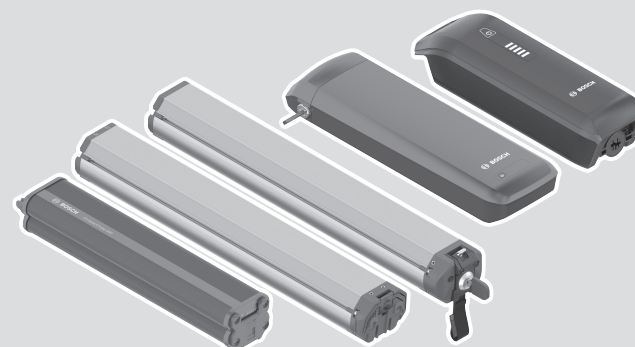


# CompactTube 400

## PowerTube 500 | 625 | 750

## PowerPack Rack 400 | 500

## PowerPack Frame 400 | 545 | 725 | 800



**Robert Bosch GmbH**  
72757 Reutlingen  
Germany

[www.bosch-ebike.com](http://www.bosch-ebike.com)

0 275 007 3PX (2023.02) T / 107 WEU

**de** Originalbetriebsanleitung  
**en** Original operating instructions  
**fr** Notice d'utilisation d'origine  
**es** Instrucciones de servicio originales  
**pt** Manual de instruções original  
**it** Istruzioni d'uso originali  
**nl** Oorspronkelijke gebruiksaanwijzing  
**da** Original brugsanvisning  
**sv** Originalbruksanvisning  
**no** Original bruksanvisning  
**fi** Alkuperäinen käyttöopas

**is** Þýðing notendahandbókar úr frummáli  
**el** Πρωτότυπες οδηγίες λειτουργίας





## **CompactTube**

BBP3240

BBP3241

BBP3242

## **PowerTube**

BBP3750

BBP3751

BBP3760

BBP3761

BBP3770

BBP3771

## **PowerPack Rack**

BBP3340

BBP3350

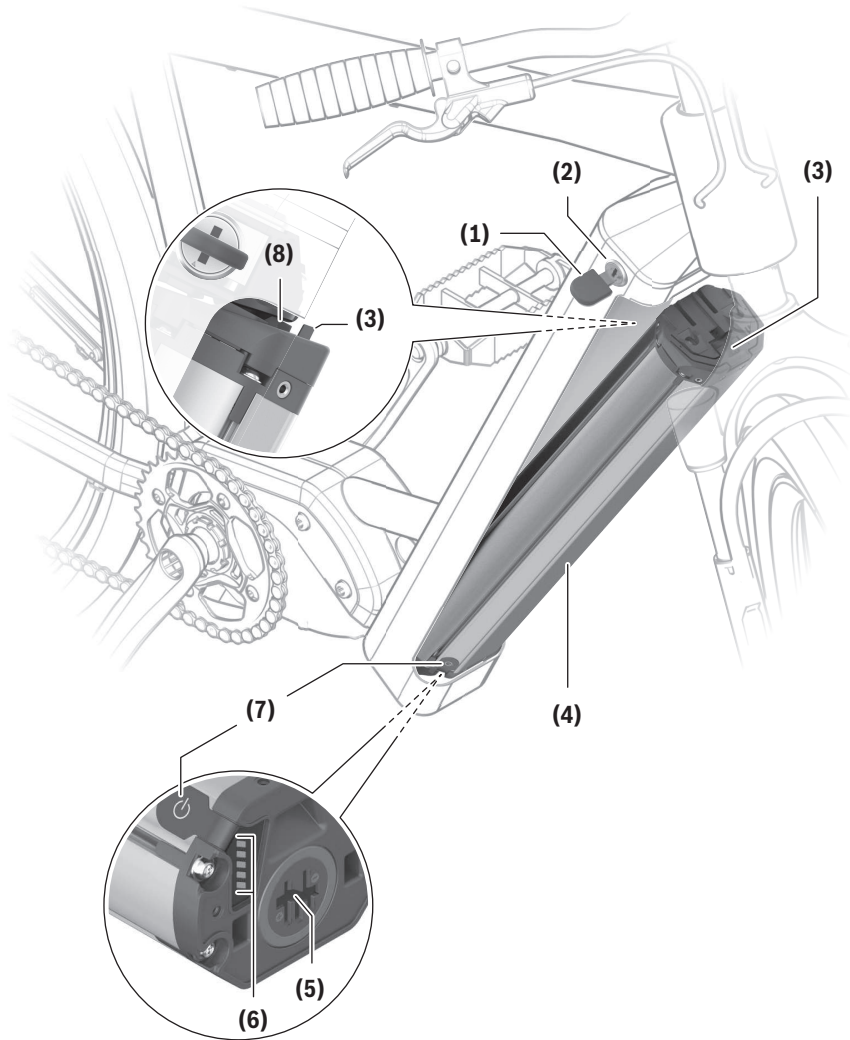
## **PowerPack Frame**

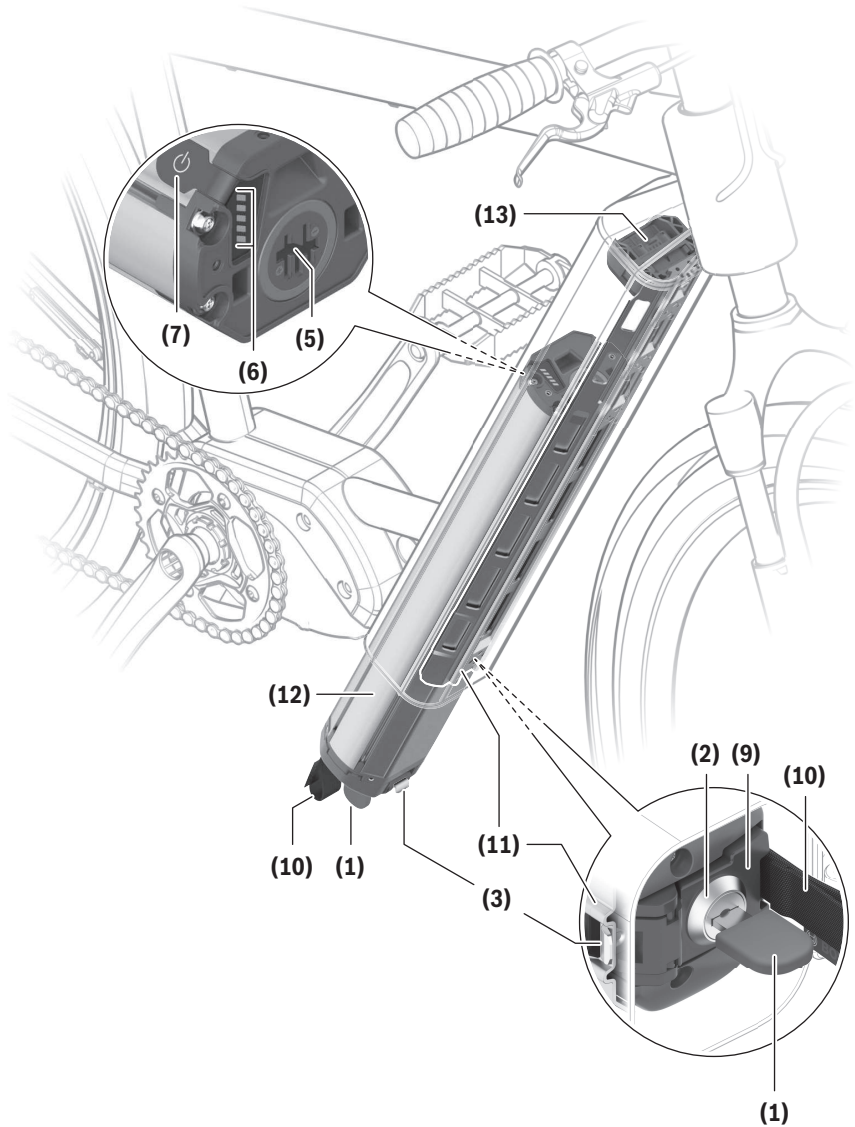
BBP3540

BBP3551

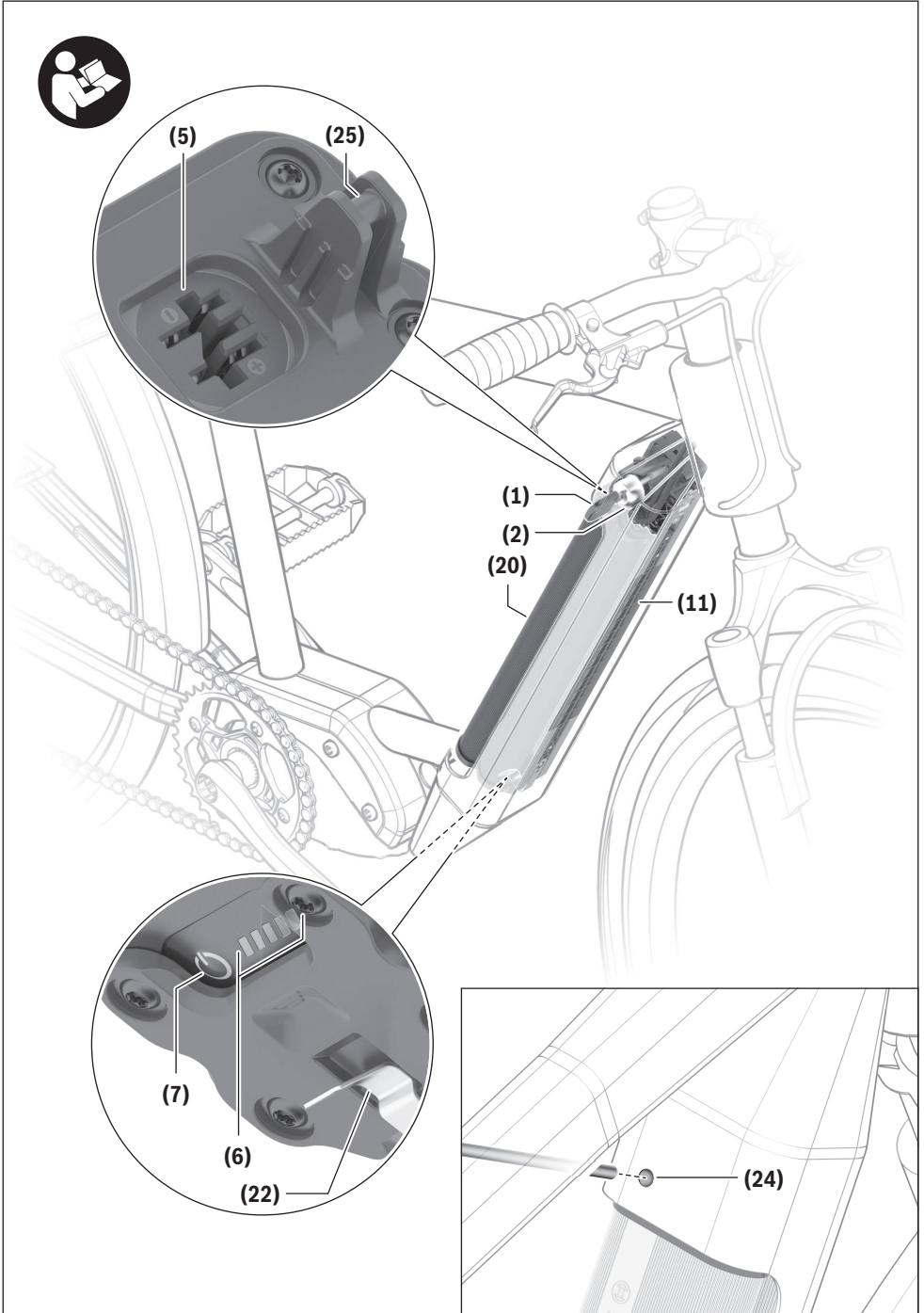
BBP3570

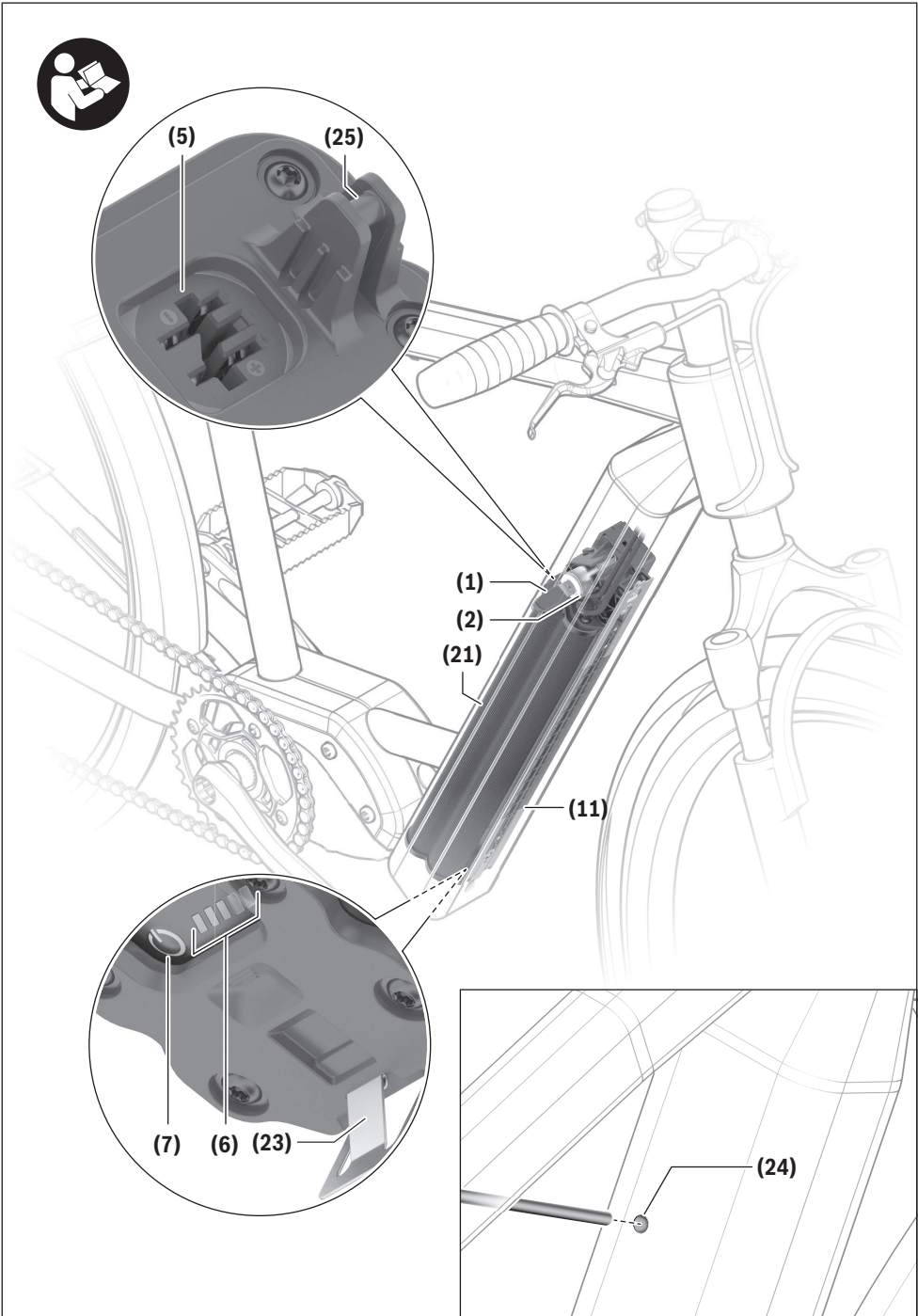
BBP3580



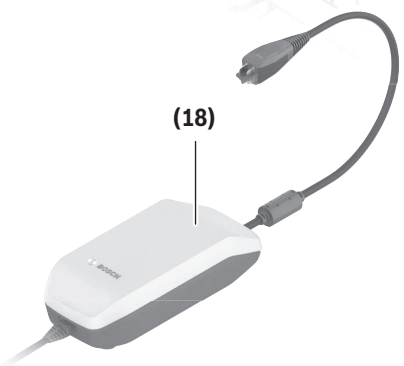
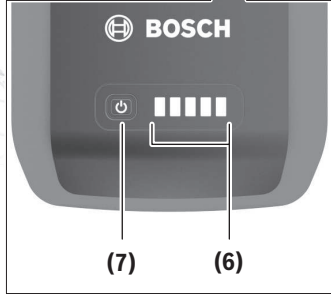
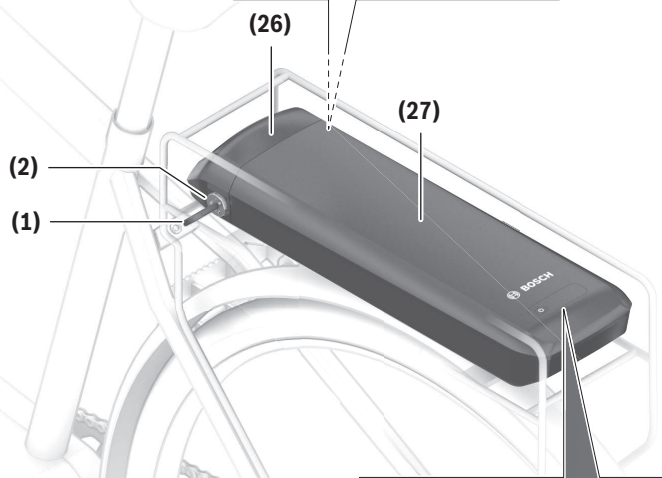
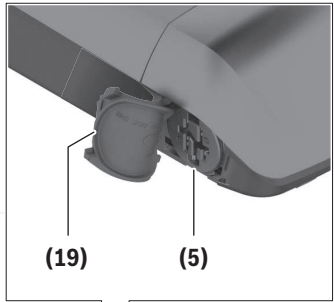


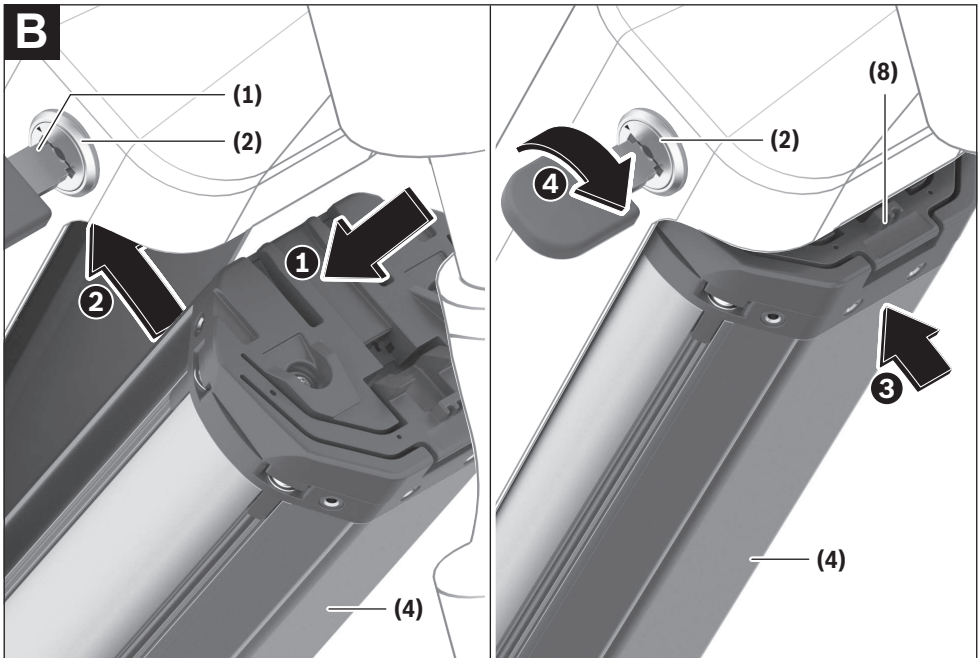
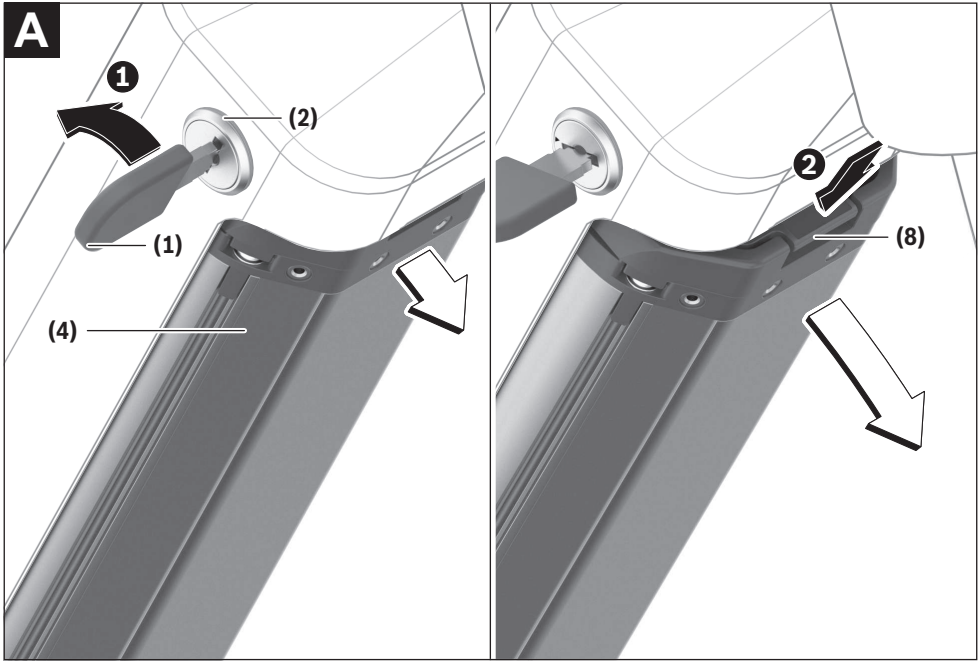


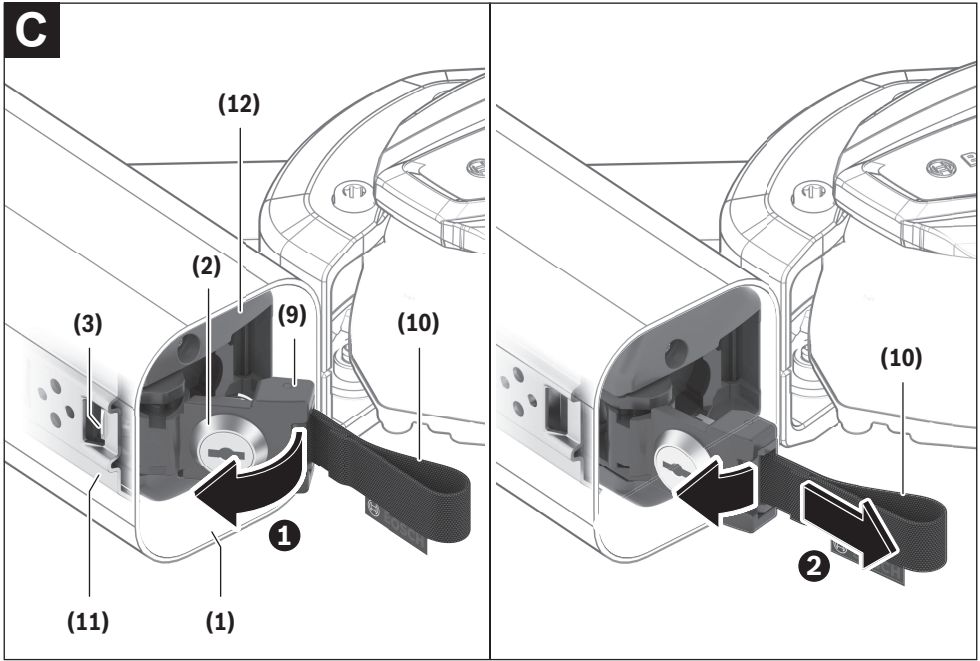
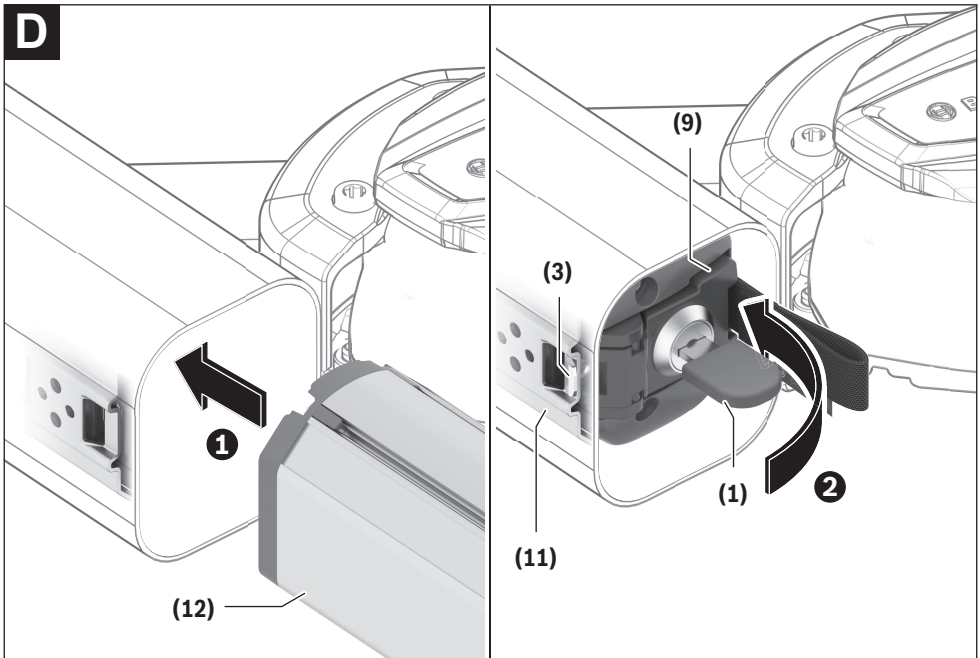




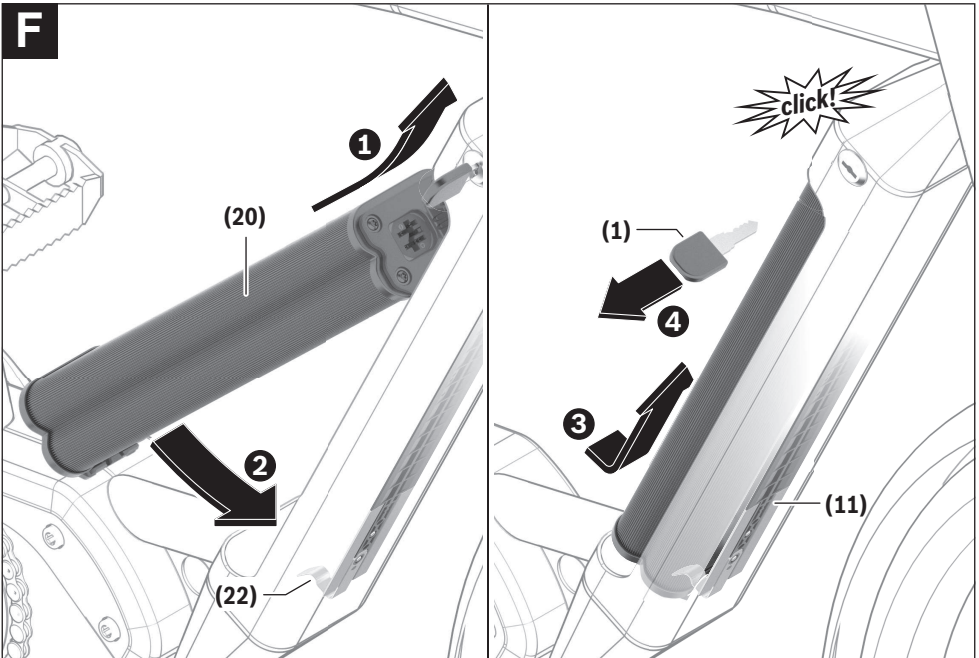
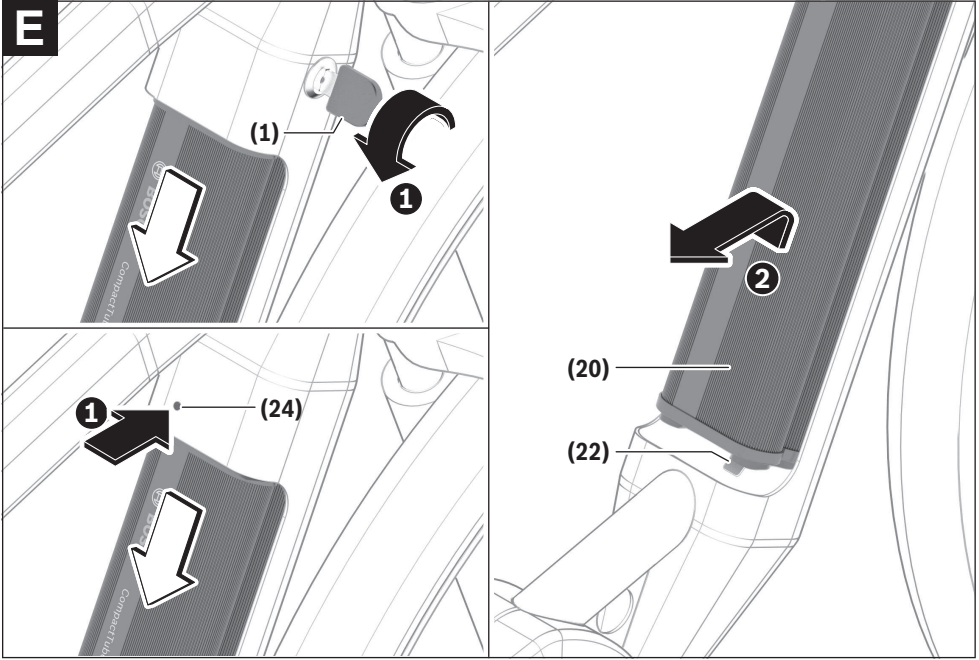


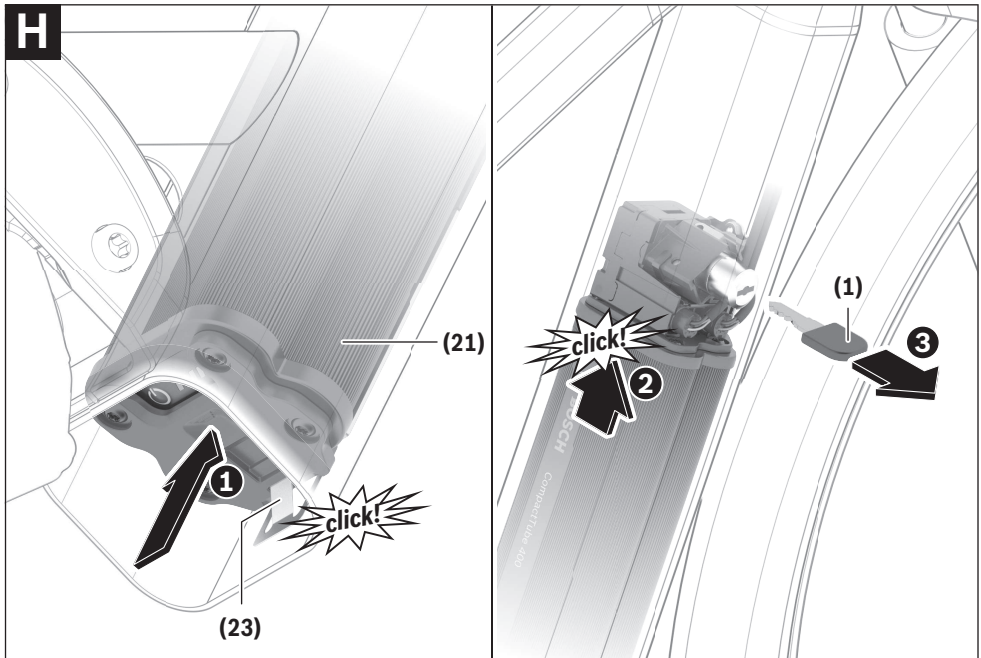
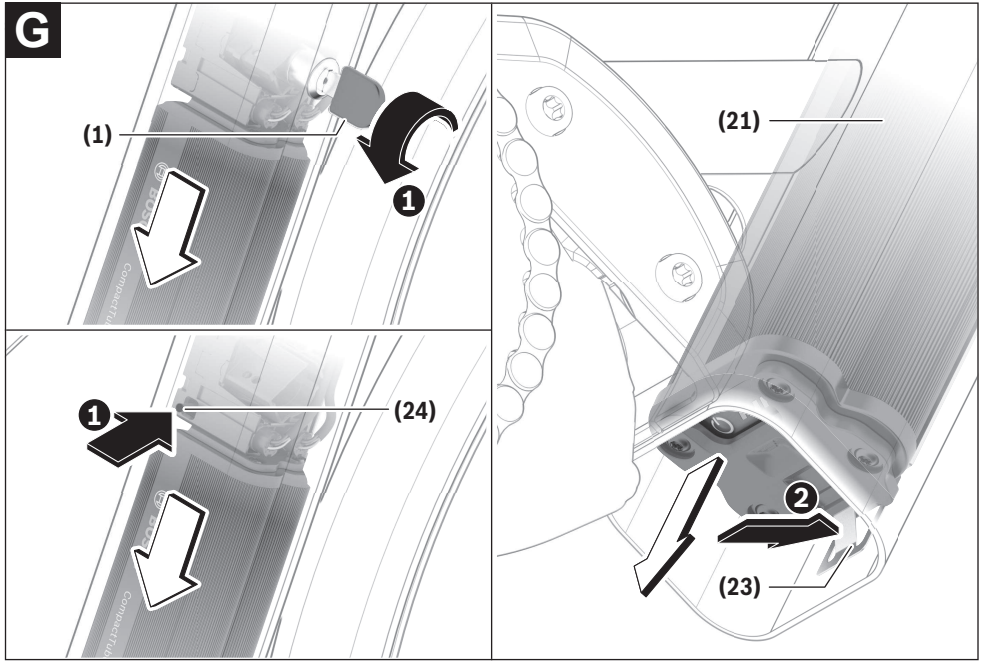




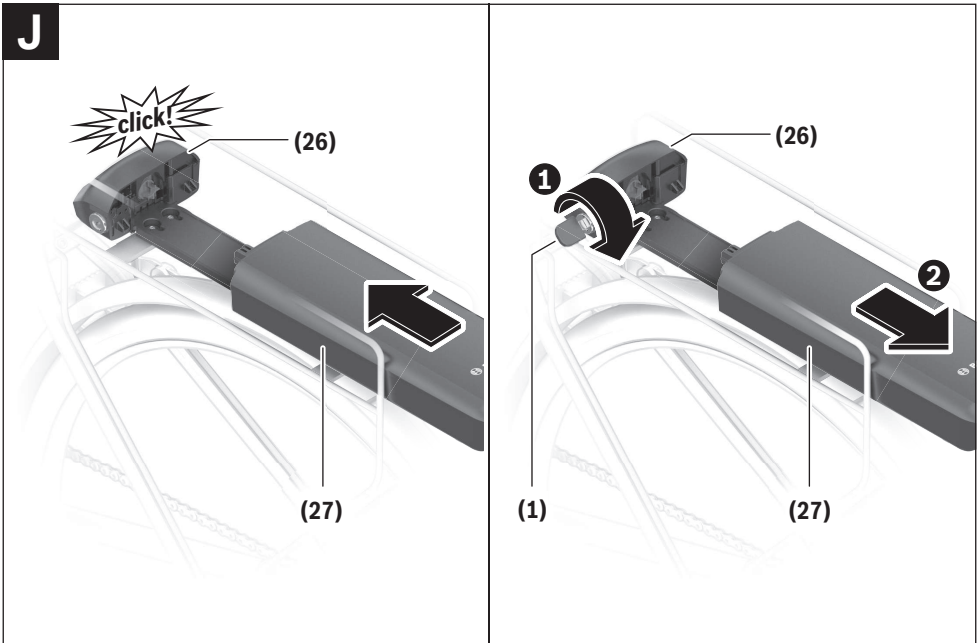
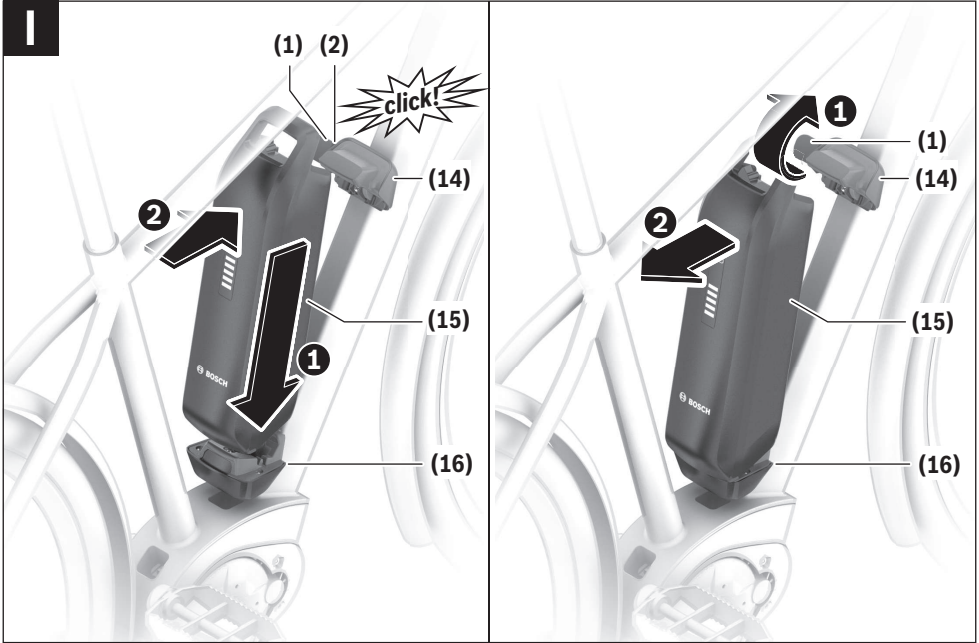
**C****D**













## Sicherheitshinweise



**Lesen Sie alle Sicherheitshinweise und Anweisungen.** Versäumnisse bei der Einhaltung der Sicherheitshinweise und Anweisungen können elektrischen Schlag, Brand und/oder schwere Verletzungen verursachen.

Die Inhaltsstoffe von Lithium-Ionen-Batteriezellen sind grundsätzlich unter bestimmten Bedingungen entflammbar. Machen Sie sich daher mit den Verhaltensregeln in dieser Betriebsanleitung vertraut.

**Bewahren Sie alle Sicherheitshinweise und Anweisungen für die Zukunft auf.**

Der in dieser Betriebsanleitung verwendete Begriff **eBike-Akku** bezieht sich auf alle original Bosch eBike-Akkus der Systemgeneration **das smarte System**.

Die in dieser Betriebsanleitung verwendeten Begriffe **Antrieb** und **Antriebseinheit** beziehen sich auf alle original Bosch Antriebseinheiten der Systemgeneration **das smarte System**.

Der in dieser Betriebsanleitung verwendete Begriff **Ladegerät** bezieht sich auf alle original Bosch Ladegeräte der Systemgeneration **das smarte System**.

- ▶ **Lesen und beachten Sie die Sicherheitshinweise und Anweisungen in allen Betriebsanleitungen des eBike-Systems sowie in der Betriebsanleitung Ihres eBikes.**
- ▶ **Nehmen Sie den eBike-Akku aus dem eBike, bevor Sie Arbeiten (z.B. Inspektion, Reparatur, Montage, Wartung, Arbeiten an der Kette etc.) am eBike beginnen. Bei fest verbauten eBike-Akkus treffen Sie bitte besonders sorgfältig Vorkehrungen, dass sich das eBike nicht einschalten kann.** Bei unbeabsichtigter Aktivierung des eBikes besteht Verletzungsgefahr.
- ▶ **Fest verbaute eBike-Akkus dürfen Sie nicht selbst entnehmen. Lassen Sie die fest verbauten eBike-Akkus durch autorisierte Fahrradhändler ein- und ausbauen.**
- ▶ **Öffnen Sie den eBike-Akku nicht.** Es besteht die Gefahr eines Kurzschlusses. Bei geöffnetem eBike-Akku entfällt jeglicher Garantieanspruch.
- ▶ **Schützen Sie den eBike-Akku vor Hitze (z.B. auch vor dauernder Sonneneinstrahlung), Feuer und dem Eintauchen in Wasser. Lagern oder betreiben Sie den eBike-Akku nicht in der Nähe von heißen oder brennbaren Objekten.** Es besteht Explosionsgefahr.
- ▶ **Halten Sie den nicht benutzten eBike-Akku fern von Büroklammern, Münzen, Schlüsseln, Nägeln, Schrauben oder anderen kleinen Metallgegenständen, die eine Überbrückung der Kontakte verursachen könnten.** Ein Kurzschluss zwischen den Kontakten kann Verbrennungen oder Feuer zur Folge haben. Bei in diesem Zusammenhang entstandenen Kurzschlusschäden entfällt jeglicher Anspruch auf Garantie durch Bosch.
- ▶ **Vermeiden Sie mechanische Belastungen oder starke Hitzeeinwirkung.** Diese könnten die Batteriezellen beschädigen und zum Austritt von entflammablen Inhaltsstoffen führen.

- ▶ **Benutzen Sie den Gepäckträger-Akku nicht als Griff.** Wenn Sie das eBike am Akku hochheben, können Sie den Akku beschädigen.
- ▶ **Platzieren Sie das Ladegerät und den eBike-Akku nicht in der Nähe von brennbaren Materialien. Laden Sie die eBike-Akkus nur in trockenem Zustand und an brandsicherer Stelle.** Wegen der beim Laden auftretenden Erwärmung besteht Brandgefahr.
- ▶ **Der eBike-Akku darf nicht unbeaufsichtigt geladen werden.**
- ▶ **Bei falscher Anwendung kann Flüssigkeit aus dem eBike-Akku austreten. Vermeiden Sie den Kontakt damit. Bei Kontakt mit Wasser abspülen. Wenn die Flüssigkeit in die Augen kommt, nehmen Sie zusätzlich ärztliche Hilfe in Anspruch.** Austretende Flüssigkeit kann zu Hautreizungen oder Verbrennungen führen.
- ▶ **eBike-Akkus dürfen keinen mechanischen Stößen ausgesetzt werden.** Es besteht die Gefahr, dass der eBike-Akku beschädigt wird.
- ▶ **Bei Beschädigung oder unsachgemäßem Gebrauch des eBike-Akkus können Dämpfe austreten. Führen Sie Frischluft zu und suchen Sie bei Beschwerden einen Arzt auf.** Die Dämpfe können die Atemwege reizen.
- ▶ **Laden Sie den eBike-Akku nur mit einem original Bosch Ladegerät der Systemgeneration das smarte System.** Bei Benutzung von Ladegeräten anderer Hersteller kann eine Brandgefahr nicht ausgeschlossen werden.
- ▶ **Verwenden Sie den eBike-Akku nur in Verbindung mit eBikes der Systemgeneration das smarte System.** Nur so wird der eBike-Akku vor gefährlicher Überlastung geschützt.
- ▶ **Verwenden Sie nur original Bosch eBike-Akkus der Systemgeneration das smarte System, die vom Hersteller für Ihr eBike zugelassen wurden.** Der Gebrauch anderer eBike-Akkus kann zu Verletzungen und Brandgefahr führen. Bei Gebrauch anderer eBike-Akkus übernimmt Bosch keine Haftung und Gewährleistung.
- ▶ **Halten Sie den eBike-Akku von Kindern fern.**

Die Sicherheit unserer Kunden und Produkte ist uns wichtig. Unsere eBike-Akkus sind Lithium-Ionen-Akkus, die nach Stand der Technik entwickelt und hergestellt werden. Einschlägige Sicherheitsnormen halten wir ein oder übertreffen diese sogar. Im geladenen Zustand haben Lithium-Ionen-Akkus einen hohen Energieinhalt. Im Falle eines Defektes (ggf. von außen nicht erkennbar) können Lithium-Ionen-Akkus in sehr seltenen Fällen und unter ungünstigen Umständen in Brand geraten.

## Datenschutzhinweis

Beim Anschluss des eBikes an das **Bosch DiagnosticTool 3** oder beim Austausch von eBike-Komponenten werden technische Informationen über Ihr eBike (z.B. Hersteller, Modell, Bike-ID, Konfigurationsdaten) sowie über die Nutzung des eBikes (z.B. Gesamtfahrzeit, Energieverbrauch, Temperatur) an Bosch eBike Systems (Robert Bosch GmbH) zur Bearbeitung Ihrer Anfrage, im Servicefall und zu Zwecken der

Produktverbesserung übermittelt. Nähere Informationen zur Datenverarbeitung erhalten Sie auf [www.bosch-ebike.com/privacy-full](http://www.bosch-ebike.com/privacy-full).

## Produkt- und Leistungsbeschreibung

### Bestimmungsgemäßer Gebrauch

Die Bosch eBike-Akkus der Systemgeneration **das smarte System** sind ausschließlich für die Stromversorgung Ihrer Antriebseinheit der Systemgeneration **das smarte System** bestimmt und dürfen nicht für andere Zwecke verwendet werden.

### Abgebildete Komponenten

Die Nummerierung der abgebildeten Komponenten bezieht sich auf die Darstellungen auf den Grafikseiten zu Beginn der Anleitung.

Alle Darstellungen von Fahrradteilen außer den eBike-Akkus und ihren Halterungen sind schematisch und können bei Ihrem eBike abweichen.

Neben den hier dargestellten Funktionen kann es sein, dass jederzeit Softwareänderungen zur Fehlerbehebung und Funktionsänderungen eingeführt werden.

- (1) Schlüssel des Akkuschlosses
- (2) Akkuschloss
- (3) Sicherungshaken PowerTube-Akku
- (4) PowerTube-Akku (Pivot)
- (5) Buchse für Ladestecker

- (6) Betriebs- und Ladezustandsanzeige
- (7) Ein-/Aus-Taste
- (8) Rückhaltesicherung PowerTube-Akku
- (9) Verriegelung
- (10) Zugschlaufe
- (11) Führungsschiene
- (12) PowerTube-Akku (Axial)
- (13) Obere Halterung PowerTube (Axial)
- (14) Obere Halterung des PowerPack-Akkus
- (15) PowerPack-Akku
- (16) Untere Halterung des PowerPack-Akkus (Sockel ohne Lademöglichkeit)
- (17) Untere Halterung des PowerPack-Akkus (Sockel mit Lademöglichkeit)
- (18) Ladegerät
- (19) Abdeckung Ladebuchse
- (20) CompactTube-Akku (Pivot)
- (21) CompactTube-Akku (Axial)
- (22) Rückhaltesicherung CompactTube-Akku (Pivot)
- (23) Rückhaltesicherung CompactTube-Akku (Axial)
- (24) Entriegelungselement CompactTube<sup>a)</sup>
- (25) Halteelement CompactTube
- (26) Halterung Gepäckträger-Akku
- (27) Gepäckträger-Akku

a) unterschiedliche konstruktive Realisierungen möglich

### Technische Daten

Li-Ionen-Akku		CompactTube 400	PowerTube 500	PowerTube 625	PowerTube 750
Produkt-Code	horizontal	BBP3240 BBP3242	BBP3750	BBP3760	BBP3770
Produkt-Code	vertikal	BBP3241 BBP3242	BBP3751	BBP3761	BBP3771
Nennspannung	V=	36	36	36	36
Nennkapazität	Ah	11	13,4	16,7	20,1
Energie	Wh	400	500	625	750
Betriebstemperatur	°C	-5 ... +40	-5 ... +40	-5 ... +40	-5 ... +40
Lagertemperatur	°C	+10 ... +40	+10 ... +40	+10 ... +40	+10 ... +40
zulässiger Ladetemperaturbereich	°C	0 ... +40	0 ... +40	0 ... +40	0 ... +40
Gewicht, ca.	kg	2,0	3,0	3,6	4,3
Schutzart		IP55	IP55	IP55	IP55

Li-Ionen-Akku		PowerPack Frame 400	PowerPack Frame 545	PowerPack Frame 725	PowerPack Frame 800
Produkt-Code		BBP3540	BBP3551	BBP3570	BBP3580
Nennspannung	V=	36	36	36	36
Nennkapazität	Ah	11,1	14,4	19,2	22,2

Li-Ionen-Akku		PowerPack Frame 400	PowerPack Frame 545	PowerPack Frame 725	PowerPack Frame 800
Energie	Wh	400	545	725	800
Betriebstemperatur	°C	-5 ... +40	-5 ... +40	-5 ... +40	-5 ... +40
Lagertemperatur	°C	+10 ... +40	+10 ... +40	+10 ... +40	+10 ... +40
zulässiger Ladetemperaturbereich	°C	0 ... +40	0 ... +40	0 ... +40	0 ... +40
Gewicht, ca.	kg	2,2	3,0	4,0	3,9
Schutzart		IP55	IP55	IP55	IP55

Li-Ionen-Akku		PowerPack Rack 400	PowerPack Rack 500
Produkt-Code		BBP3340	BBP3350
Nennspannung	V=	36	36
Nennkapazität	Ah	10,8	13,6
Energie	Wh	400	500
Betriebstemperatur	°C	-5 ... +40	-5 ... +40
Lagertemperatur	°C	+10 ... +40	+10 ... +40
zulässiger Ladetemperaturbereich	°C	0 ... +40	0 ... +40
Gewicht, ca.	kg	2,7	2,8
Schutzart		IP55	IP55

## Montage

- ▶ **Stellen Sie den eBike-Akku nur auf sauberen Flächen auf.** Vermeiden Sie insbesondere die Verschmutzung der Ladebuchse und der Kontakte, z.B. durch Sand oder Erde.

### eBike-Akku vor der ersten Benutzung prüfen

Prüfen Sie den eBike-Akku, bevor Sie ihn das erste Mal aufladen oder mit Ihrem eBike benutzen.

Drücken Sie dazu die Ein-/Aus-Taste **(7)** zum Einschalten des eBike-Akkus. Leuchtet keine LED der Ladezustandsanzeige **(6)** auf, dann ist der eBike-Akku möglicherweise beschädigt.

Leuchtet mindestens eine, aber nicht alle LEDs der Ladezustandsanzeige **(6)**, dann laden Sie den eBike-Akku vor der ersten Benutzung voll auf.

- ▶ **Laden Sie einen beschädigten eBike-Akku nicht auf und benutzen Sie ihn nicht.** Wenden Sie sich an einen autorisierten Fahrradhändler.

### eBike-Akku laden

- ▶ **Ein Bosch eBike-Akku der Systemgeneration das smarte System darf nur mit einem original Bosch Ladegerät der Systemgeneration das smarte System geladen werden.**

**Hinweis:** Der eBike-Akku wird teilgeladen ausgeliefert. Um die volle Leistung des eBike-Akkus zu gewährleisten, laden Sie ihn vor dem ersten Einsatz vollständig mit dem Ladegerät auf.

Lesen und beachten Sie zum Laden des eBike-Akkus die Betriebsanleitung des Ladegerätes.

Der eBike-Akku kann in jedem Ladezustand aufgeladen werden. Eine Unterbrechung des Ladevorganges schädigt den eBike-Akku nicht.

Der eBike-Akku ist mit einer Temperaturüberwachung ausgestattet, die ein Aufladen nur im Temperaturbereich zwischen **0 °C** und **40 °C** zulässt.



Befindet sich der eBike-Akku außerhalb des Ladetemperaturbereiches, blinken drei LEDs der Ladezustandsanzeige **(6)**. Trennen Sie den eBike-Akku vom Ladegerät und lassen Sie ihn austemperieren.

Schließen Sie den eBike-Akku erst wieder an das Ladegerät an, wenn er die zulässige Ladetemperatur erreicht hat.

### Ladezustandsanzeige außerhalb des eBikes

Die fünf LEDs der Ladezustandsanzeige **(6)** zeigen bei eingeschaltetem eBike-Akku den Ladezustand an.

Dabei entspricht jede LED etwa 20 % Kapazität. Bei vollständig geladenem eBike-Akku leuchten alle fünf LEDs.

Der Ladezustand des eingeschalteten eBike-Akkus wird außerdem auf dem Display des Bordcomputers angezeigt. Lesen und beachten Sie dazu die Betriebsanleitung von Antriebseinheit und Bordcomputer.

Liegt die Kapazität des eBike-Akkus unter 10 %, blinkt die letzte verbleibende LED.

Trennen Sie nach dem Laden den eBike-Akku vom Ladegerät und das Ladegerät vom Netz.

## eBike-Akku einsetzen und entnehmen

- ▶ **Wenn Sie den eBike-Akku in die Halterung einsetzen oder aus der Halterung entnehmen, schalten Sie den eBike-Akku und das eBike vorher immer aus.**
- ▶ **Wenn Sie den eBike-Akku eingesetzt haben, prüfen Sie in alle Richtungen, ob dieser korrekt und fest sitzt.**

### PowerTube-Akku (Pivot) entnehmen (siehe Bild A)

- ❶ Zum Entnehmen des PowerTube-Akkus (4) öffnen Sie das Akkuschloss (2) mit dem Schlüssel (1). Der Akku wird entriegelt und fällt in die Rückhaltesicherung (8).

**Hinweis:** Achten Sie darauf, den eBike-Akku beim Entnehmen mit der Hand zu sichern.

- ❷ Halten Sie den Akku fest und drücken Sie von oben auf die Rückhaltesicherung (8). Der Akku wird komplett entriegelt und fällt in Ihre Hand. Ziehen Sie anschließend den Akku aus dem Rahmen.

**Hinweis:** Bedingt durch **unterschiedliche** konstruktive Realisierungen kann es sein, dass das Einsetzen und Entnehmen des Akkus auf andere Weise erfolgen muss. Lesen Sie dazu die Betriebsanleitung des eBike-Herstellers.

### PowerTube-Akku (Pivot) einsetzen (siehe Bild B)

Damit der Akku eingesetzt werden kann, muss der Schlüssel (1) im Akkuschloss (2) stecken und das Akkuschloss muss aufgeschlossen sein.

- ❶ Zum Einsetzen des PowerTube-Akkus (4) setzen Sie ihn mit den Kontakten in die untere Halterung des Rahmens.
- ❷ Schwenken Sie den Akku nach oben, bis er von der Rückhaltesicherung (8) gehalten wird.
- ❸ Halten Sie das Akkuschloss mit dem Schlüssel offen und drücken Sie den Akku nach oben, bis er deutlich hörbar einrastet.
- ❹ Schließen Sie den Akku immer am Akkuschloss (2) ab, weil sich sonst das Akkuschloss öffnen und der Akku aus der Halterung fallen kann.

Ziehen Sie den Schlüssel (1) nach dem Abschließen immer aus dem Akkuschloss (2). Damit verhindern Sie, dass der Schlüssel herausfällt bzw. dass der eBike-Akku bei abgestelltem eBike durch unberechtigte Dritte entnommen wird.

### PowerTube-Akku (Axial) entnehmen (siehe Bild C)

- ❶ Zum Entnehmen des PowerTube-Akkus (12) öffnen Sie das Akkuschloss (2) mit dem Schlüssel (1), ziehen Sie den Schlüssel (1) ab und klappen Sie die Verriegelung (9) zur Seite.
- ❷ Ziehen Sie mithilfe der Zugschlaufe (10) den Akku (12) aus dem Rahmen und halten Sie ihn fest, damit er nicht aus dem Rahmen herausfällt.

**Hinweis:** Bedingt durch **unterschiedliche** konstruktive Realisierungen kann es sein, dass das Einsetzen und Entnehmen des Akkus auf andere Weise erfolgen muss. Lesen Sie dazu die Betriebsanleitung des eBike-Herstellers.

### PowerTube-Akku (Axial) einsetzen (siehe Bild D)

Damit der Akku eingesetzt werden kann, muss die Verriegelung (9) zur Seite geklappt sein. Der Schlüssel (1) darf zu diesem Zeitpunkt nicht im Akkuschloss (2) stecken.

- ❶ Zum Einsetzen des PowerTube-Akkus stecken Sie ihn mit der Buchse für den Ladestecker (5) nach oben in den Rahmen, bis er einrastet. Achten Sie dabei auf die richtige Ausrichtung des Akkus.
- ❷ Schließen Sie die Verriegelung (9), stecken Sie den Schlüssel (1) in das Akkuschloss (2) und schließen Sie den Akku ab. Achten Sie darauf, dass der Sicherungshaken (3) an der Öffnung der Führungsschiene (11) richtig eingehakt ist. Sonst besteht die Gefahr, dass der Akku während der Fahrt herausfallen kann.

Ziehen Sie den Schlüssel (1) nach dem Abschließen immer aus dem Akkuschloss (2). Damit verhindern Sie, dass der Schlüssel herausfällt bzw. dass der eBike-Akku bei abgestelltem eBike durch unberechtigte Dritte entnommen wird.

### CompactTube-Akku (Fixverbau)

Die im Fahrradrahmen fest verbauten eBike-Akkus dürfen nur im Fehlerfall entnommen werden. Wenden Sie sich in diesem Fall an einen autorisierten Fahrradhändler.

### CompactTube-Akku (Pivot) entnehmen (siehe Bild E)

- ❶ Zum Entnehmen des CompactTube-Akkus (20) öffnen Sie das Akkuschloss (2) mit dem Schlüssel (1) oder drücken Sie auf das Entriegelungselement (24) mit geeignetem, nicht spitzem Werkzeug (z.B. einem Innensechskant). Der Akku wird entriegelt und fällt in die Rückhaltesicherung (22).

**Hinweis:** Achten darauf, den eBike-Akku beim Entnehmen mit der Hand zu sichern.

- ❷ Halten Sie den Akku fest, schieben Sie den Akku leicht zum Akkuschloss (2) und ziehen Sie ihn aus der Rückhaltesicherung (22).

**Hinweis:** Das Entriegelungselement kann, abweichend von der Grafik, durch eine herstellerspezifische Lösung realisiert sein. Lesen Sie dazu die Betriebsanleitung des eBike-Herstellers.

**Hinweis:** Bedingt durch **unterschiedliche** konstruktive Realisierungen kann es sein, dass das Einsetzen und Entnehmen des Akkus auf andere Weise erfolgen muss. Lesen Sie dazu die Betriebsanleitung des eBike-Herstellers.

### CompactTube-Akku (Pivot) einsetzen (siehe Bild F)

- ❶ Zum Einsetzen des CompactTube-Akkus (20) setzen Sie ihn mit den Kontakten in die obere Halterung des Rahmens.
- ❷ Schwenken Sie den Akku in den Fahrradrahmen, bis er von der Rückhaltesicherung (22) gehalten wird.
- ❸ Drücken Sie den Akku in die Führungsschiene (11) und schieben Sie den Akku zum Akkuschloss (2), bis er hörbar einrastet.
- ❹ Ziehen Sie anschließend den Schlüssel (1) aus dem Akkuschloss (2).

Ziehen Sie den Schlüssel **(1)** nach dem Abschließen immer aus dem Akkuschloss **(2)**. Damit verhindern Sie, dass der Schlüssel herausfällt bzw. dass der eBike-Akku bei abgestelltem eBike durch unberechtigte Dritte entnommen wird.

### CompactTube-Akku (Axial) entnehmen (siehe Bild G)

- ❶ Zum Entnehmen des CompactTube-Akkus **(21)** öffnen Sie das Akkuschloss **(2)** mit dem Schlüssel **(1)** oder drücken Sie auf das Entriegelungselement **(24)** mit geeignetem, nicht spitzem Werkzeug (z.B. einem Innensechskant). Der Akku wird entriegelt und fällt in die Rückhaltesicherung **(23)**.

**Hinweis:** Achten darauf, den eBike-Akku beim Entnehmen mit der Hand zu sichern.

- ❷ Drücken Sie auf die Rückhaltesicherung **(23)**. Halten Sie den Akku fest, wenn der Akku aus dem Fahrradrahmen rutscht. Entnehmen Sie anschließend den Akku.

**Hinweis:** Das Entriegelungselement kann, abweichend von der Grafik, durch eine herstellerspezifische Lösung realisiert sein. Lesen Sie dazu die Betriebsanleitung des eBike-Herstellers.

**Hinweis:** Bedingt durch **unterschiedliche** konstruktive Realisierungen kann es sein, dass das Einsetzen und Entnehmen des Akkus auf andere Weise erfolgen muss. Lesen Sie dazu die Betriebsanleitung des eBike-Herstellers.

### CompactTube-Akku (Axial) einsetzen (siehe Bild H)

- ❶ Zum Einsetzen des CompactTube-Akkus **(21)** stecken Sie ihn mit der Buchse für den Ladestecker **(5)** nach oben in den Rahmen, bis er in der Rückhaltesicherung **(23)** hörbar einrastet. Achten Sie dabei auf die richtige Ausrichtung des Akkus.
- ❷ Schieben Sie den Akku zum Akkuschloss **(2)**, bis er im Akkuschloss **(2)** hörbar einrastet.
- ❸ Ziehen Sie anschließend den Schlüssel **(1)** aus dem Akkuschloss **(2)**.

Ziehen Sie den Schlüssel **(1)** nach dem Abschließen immer aus dem Akkuschloss **(2)**. Damit verhindern Sie, dass der Schlüssel herausfällt bzw. dass der eBike-Akku bei abgestelltem eBike durch unberechtigte Dritte entnommen wird.

### PowerPack-Akku einsetzen und entnehmen (siehe Bild I)

Damit der Akku eingesetzt werden kann, darf der Schlüssel **(1)** nicht im Akkuschloss **(2)** stecken.

- ❶ Zum **Einsetzen** des PowerPack-Akkus **(15)** setzen Sie ihn mit den Kontakten auf die untere Halterung **(16)** am eBike.
- ❷ Schwenken Sie ihn bis zum Anschlag in die obere Halterung **(14)**, bis er deutlich hörbar einrastet.

Ziehen Sie den Schlüssel **(1)** nach dem Abschließen immer aus dem Akkuschloss **(2)**. Damit verhindern Sie, dass der Schlüssel herausfällt bzw. dass der eBike-Akku bei abgestelltem eBike durch unberechtigte Dritte entnommen wird.

- ❶ Zum **Entnehmen** des PowerPack-Akkus **(15)** schalten Sie ihn aus und schließen Sie das Akkuschloss **(2)** mit dem Schlüssel **(1)** auf.

- ❷ Schwenken Sie den Akku aus der oberen Halterung **(14)** und ziehen Sie ihn aus der unteren Halterung **(16)**.

### Gepäckträger-Akku einsetzen und entnehmen (siehe Bild J)

Damit der Akku eingesetzt werden kann, muss das Akkuschloss **(2)** zugeschlossen sein. Der Schlüssel **(1)** darf nicht im Akkuschloss **(2)** stecken.

Zum **Einsetzen** des Akkus **(27)** schieben Sie ihn mit den Kontakten in die Halterung **(26)**, bis er deutlich hörbar einrastet.

Zum **Entnehmen** des Akkus **(27)** schalten Sie ihn aus und schließen das Akkuschloss mit dem Schlüssel **(1)** auf **❶**.

Ziehen Sie den Akku aus der Halterung **(26)** **❷**.

## Betrieb

### Inbetriebnahme

- **Verwenden Sie nur original Bosch eBike-Akkus der Systemgeneration das smarte System, die vom Hersteller für Ihr eBike zugelassen wurden.** Der Gebrauch anderer eBike-Akkus kann zu Verletzungen und Brandgefahr führen. Bei Gebrauch anderer eBike-Akkus übernimmt Bosch keine Haftung und Gewährleistung.

### Ein-/Ausschalten

Das Einschalten des eBike-Akkus ist eine der Möglichkeiten, das eBike einzuschalten. Lesen und beachten Sie dazu die Betriebsanleitung von Antriebseinheit und Bedieneinheit. Überprüfen Sie vor dem Einschalten des eBike-Akkus bzw. des eBikes, ob das Akkuschloss **(2)** abgeschlossen ist.

Zum **Einschalten** des eBike-Akkus drücken Sie die Ein-/Aus-Taste **(7)**. Verwenden Sie keine scharfen oder spitzen Gegenstände zum Drücken der Taste.

Zum **Ausschalten** des eBike-Akkus drücken Sie die Ein-/Aus-Taste **(7)** erneut. Das eBike wird damit ebenfalls ausgeschaltet.

Wird etwa **10 Minuten** lang keine Leistung des Antriebs abgerufen (z.B. weil das eBike steht) und keine Taste an Bordcomputer oder Bedieneinheit des eBikes gedrückt, schaltet sich das eBike automatisch ab.

Der eBike-Akku ist durch das „Battery Management System (BMS)“ gegen Tiefentladung, Überladung, Überhitzung und Kurzschluss geschützt. Bei Gefährdung schaltet sich der eBike-Akku durch eine Schutzschaltung automatisch ab.



Wird ein Defekt des eBike-Akkus erkannt, blinken zwei LEDs der Ladezustandsanzeige **(6)**. Wenden Sie sich in diesem Fall an einen autorisierten Fahrradhändler.



## Hinweise für den optimalen Umgang mit dem eBike-Akku

Die Lebensdauer des eBike-Akkus kann verlängert werden, wenn er gut gepflegt und vor allem bei den richtigen Temperaturen gelagert wird.

Mit zunehmender Alterung wird sich die Kapazität des eBike-Akkus aber auch bei guter Pflege verringern.

Eine wesentlich verkürzte Betriebszeit nach der Aufladung zeigt an, dass der eBike-Akku verbraucht ist. Sie sollten den eBike-Akku ersetzen.

### eBike-Akku vor und während der Lagerung nachladen

Lagern Sie den eBike-Akku bei längerer Nichtbenutzung (> 3 Monate) bei etwa 30 % bis 60 % Ladestand (2 bis 3 LEDs der Ladezustandsanzeige **(6)** leuchten).

Prüfen Sie nach 6 Monaten den Ladezustand. Leuchtet nur noch eine LED der Ladezustandsanzeige **(6)**, dann laden Sie den eBike-Akku wieder auf etwa 30 % bis 60 % auf.

**Hinweis:** Wird der eBike-Akku längere Zeit in leerem Zustand aufbewahrt, kann er trotz der geringen Selbstentladung beschädigt und die Speicherkapazität stark verringert werden.

Es ist nicht empfehlenswert, den eBike-Akku dauerhaft am Ladegerät angeschlossen zu lassen.

### Lagerungsbedingungen

Lagern Sie den eBike-Akku möglichst an einem trockenen, gut belüfteten Platz. Schützen Sie ihn vor Feuchtigkeit und Wasser. Bei ungünstigen Witterungsbedingungen ist es z. B. empfehlenswert, den eBike-Akku vom eBike abzunehmen und bis zum nächsten Einsatz in geschlossenen Räumen aufzubewahren.

Lagern Sie den eBike-Akku **nicht** an folgenden Orten:

- in Räumen ohne Rauchmelder
- in der Nähe von brennbaren oder leicht entflammbaren Gegenständen
- in der Nähe von Hitzequellen
- in geschlossenen Fahrzeugen (besonders im Sommer)
- bei direkter Sonneneinstrahlung

Für eine optimale Lebensdauer des eBike-Akkus lagern Sie die eBike-Akkus bei Raumtemperatur.

Temperaturen unter **-10 °C** oder über **60 °C** sollten grundsätzlich vermieden werden.

Achten Sie darauf, dass die maximale Lagertemperatur nicht überschritten wird.

Es wird empfohlen, den eBike-Akku für die Lagerung nicht am eBike zu belassen.

### Verhalten im Fehlerfall

Der eBike-Akku darf nicht geöffnet werden, auch nicht zu Reparaturzwecken. Es besteht die Gefahr, dass der eBike-Akku, z. B. durch einen Kurzschluss, in Brand geraten kann.

Diese Gefahr besteht bei Weiterverwendung eines **einmal** geöffneten eBike-Akkus auch zu einem späteren Zeitpunkt.

Lassen Sie deshalb den eBike-Akku im Fehlerfall nicht reparieren, sondern von Ihrem Fahrradhändler durch einen origi-

nal Bosch eBike-Akku der Systemgeneration **das smarte System** ersetzen.

## Wartung und Service

### Wartung und Reinigung

- ▶ **Der eBike-Akku darf nicht ins Wasser getaucht oder mit Wasserstrahl gereinigt werden.**

Halten Sie den eBike-Akku sauber und vermeiden Sie Kontakt mit Hautpflegemitteln, Sonnencreme und Insektenschutzmitteln. Reinigen Sie ihn vorsichtig mit einem feuchten, weichen Tuch.

Säubern Sie gelegentlich die Steckerpole und fetten Sie sie leicht ein. Verwenden Sie hierzu medizinische oder technische Vaseline.

Ist der eBike-Akku nicht mehr funktionsfähig, wenden Sie sich bitte an einen autorisierten Fahrradhändler.

### Kundendienst und Anwendungsberatung

Bei allen Fragen zu den Akkus wenden Sie sich an einen autorisierten Fahrradhändler.

- ▶ **Notieren Sie Hersteller und Nummer des Schlüssels (1).** Bei Verlust der Schlüssel wenden Sie sich an einen autorisierten Fahrradhändler. Geben Sie dabei Schlüsselhersteller und -nummer an.

Kontaktdaten autorisierter Fahrradhändler finden Sie auf der Internetseite [www.bosch-ebike.com](http://www.bosch-ebike.com).

### Transport

- ▶ **Wenn Sie Ihr eBike außerhalb Ihres Autos z. B. auf einem Autopäckträger mit sich führen, nehmen Sie den Bordcomputer und den eBike-Akku (Ausnahme: fest verbauter eBike-Akku) ab, um Beschädigungen zu vermeiden.**

Die eBike-Akkus unterliegen den Anforderungen des Gefahrgutrechts. Unbeschädigte eBike-Akkus können durch den privaten Benutzer ohne weitere Auflagen auf der Straße transportiert werden.

Beim Transport durch gewerbliche Benutzer oder beim Transport durch Dritte (z. B. Lufttransport oder Spedition) sind besondere Anforderungen an Verpackung und Kennzeichnung zu beachten (z. B. Vorschriften des ADR). Bei Bedarf kann bei der Vorbereitung des Versandstückes ein Gefahrgut-Experte hinzugezogen werden.

Versenden Sie die eBike-Akkus nur, wenn das Gehäuse unbeschädigt und der eBike-Akku funktionsfähig ist. Verwenden Sie für einen Transport die original Bosch Verpackung des entsprechenden eBike-Akkus. Kleben Sie offene Kontakte ab und verpacken Sie den eBike-Akku so, dass er sich in der Verpackung nicht bewegt. Weisen Sie Ihren Paketdienst darauf hin, dass es sich um ein Gefahrgut handelt. Bitte beachten Sie auch eventuelle weiterführende nationale Vorschriften.

Bei Fragen zum Transport der eBike-Akkus wenden Sie sich an einen autorisierten Fahrradhändler. Beim Händler können Sie auch eine geeignete Transportverpackung bestellen.



## Entsorgung und Stoffe in Erzeugnissen

Angaben zu Stoffen in Erzeugnissen finden Sie unter folgendem Link: [www.bosch-ebike.com/en/material-compliance](http://www.bosch-ebike.com/en/material-compliance).



eBike-Akkus, Zubehör und Verpackungen sollen einer umweltgerechten Wiederverwertung zugeführt werden.

Werfen Sie die eBike-Akkus nicht in den Hausmüll!

Kleben Sie vor der Entsorgung der eBike-Akkus die Kontaktflächen der Akkupole mit Klebeband ab.

Sie können Ihren alten oder defekten eBike-Akku kostenlos bei jedem Fachhändler abgeben, der diesen der umweltgerechten Wiederverwertung zuführt. Bewahren Sie defekte eBike-Akkus an einem sicheren Ort im Freien auf und informieren Sie Ihren Fachhändler. Fassen Sie stark beschädigte eBike-Akkus nicht mit bloßen Händen an, da Elektrolyt austreten und zu Hautreizungen führen kann.



Gemäß der europäischen Richtlinie 2012/19/EU müssen nicht mehr gebrauchsfähige Elektrogeräte und gemäß der europäischen Richtlinie 2006/66/EG müssen defekte oder verbrauchte Akkus/Batterien getrennt gesammelt und einer umweltgerechten Wiederverwendung zugeführt werden.



### Li-Ion:

Bitte beachten Sie die Hinweise im Abschnitt (siehe „Transport“, Seite Deutsch – 6).

Geben Sie nicht mehr gebrauchsfähige eBike-Akkus bitte bei einem autorisierten Fahrradhändler ab.



**Änderungen vorbehalten.**



## Safety instructions



### Read all the safety and general instructions.

Failure to observe the safety and general instructions may result in electric shock, fire and/or serious injury.

The contents of lithium-ion battery cells are flammable under certain conditions. You must therefore ensure that you have read and understood the rules of conduct set out in these operating instructions.

### Save all safety warnings and instructions for future reference.

The term **eBike battery** is used in these instructions to mean all original Bosch eBike rechargeable battery packs from the system generation **the smart system**.

The terms **drive** and **drive unit** used in these operating instructions refer to the original Bosch drive units from the system generation **the smart system**.

The term **charger** is used in these instructions to mean all original Bosch chargers from the system generation **the smart system**.

- ▶ **Read and observe the safety warnings and directions contained in all the eBike system operating instructions and in the operating instructions of your eBike.**
- ▶ **Remove the eBike battery from the eBike before beginning work (e.g. inspection, repair, assembly, maintenance, work on the chain, etc.) on the eBike. With built-in eBike batteries, please take particular precautions so that the eBike cannot be switched on.** There is a risk of injury if the eBike is accidentally activated.
- ▶ **You must not remove built-in eBike batteries yourself. Have an authorised bicycle retailer install and remove built-in eBike batteries for you.**
- ▶ **Do not open the eBike battery.** There is a risk of short-circuiting. Opening the eBike battery voids any and all warranty claims.
- ▶ **Protect the eBike battery against heat (e.g. prolonged sun exposure), fire and from being submerged in water. Do not store or operate the eBike battery near hot or flammable objects.** There is a risk of explosion.
- ▶ **When the eBike battery is not in use, keep it away from paper clips, coins, keys, nails, screws or other small metal objects that could make a connection from one terminal to another.** A short circuit between the terminals may cause burns or a fire. Short circuit damage which occurs in this instance voids any and all warranty claims against Bosch.
- ▶ **Avoid mechanical loads and exposure to high temperatures.** These can damage the battery cells and cause the flammable contents to leak out.
- ▶ **Do not use the rack-mounted battery as a handle.** Lifting the eBike up by the battery can damage the battery.
- ▶ **Do not place the charger or the eBike battery near flammable materials. Ensure the eBike battery is completely dry and placed on a fireproof surface before**

**charging.** There is a risk of fire due to the heat generated during charging.

- ▶ **The eBike battery must not be left unattended while charging.**
- ▶ **If used incorrectly, the eBike battery may leak fluid; avoid contact. If contact occurs, rinse off with water. If the fluid comes into contact with your eyes, seek medical attention.** Fluid ejected from the battery may cause skin irritation or burns.
- ▶ **eBike batteries must not be subjected to mechanical shock.** There is a risk of the eBike battery being damaged.
- ▶ **The eBike battery may give off fumes if it becomes damaged or is used incorrectly. Ensure the area is well ventilated and seek medical attention should you experience any adverse effects.** The fumes may irritate the respiratory system.
- ▶ **Only charge the eBike battery using an original Bosch charger from the system generation the smart system.** When using chargers made by other manufacturers, the risk of fire cannot be excluded.
- ▶ **Use the eBike battery only in conjunction with eBikes from the smart system generation of systems.** This is the only way in which you can protect the eBike battery against dangerous overload.
- ▶ **Use only original Bosch eBike batteries from the smart system generation of systems, which the manufacturer has approved for your eBike.** Using other eBike batteries can lead to injuries and pose a fire hazard. Bosch accepts no liability or warranty claims if other eBike batteries are used.
- ▶ **Keep the eBike battery away from children.**

The safety of both our customers and our products is important to us. Our eBike batteries are lithium-ion batteries which have been developed and manufactured in accordance with the latest technology. We comply with or exceed the requirements of all relevant safety standards. When charged, lithium-ion batteries contain a high level of energy. If a fault occurs (which may not be detectable from the outside), in very rare cases and under unfavourable conditions, lithium-ion batteries can catch fire.

## Privacy notice

When you connect the eBike to the **Bosch DiagnosticTool 3** or replace eBike components, technical information about your eBike (e.g. manufacturer, model, bike ID, configuration data) and the eBike usage (e.g. total riding time, energy consumption, temperature) is transferred to Bosch eBike Systems (Robert Bosch GmbH) for the purposes of processing your inquiry, servicing and product improvement. You can find further information about data processing at [www.bosch-ebike.com/privacy-full](http://www.bosch-ebike.com/privacy-full).

## Product description and specifications

### Intended Use

The Bosch eBike batteries of **the smart system** generation of systems are intended exclusively for the power supply of your drive unit of **the smart system** generation of systems and must not be used for any other purpose.

### Product features

The numbering of the components shown refers to the illustrations on the graphics pages at the beginning of the manual.

All representations of bicycle parts, apart from the eBike batteries and their holders, are schematic and may differ from those on your own eBike.

In addition to the functions shown here, changes to software relating to troubleshooting and functional modifications may be introduced at any time.

- (1) Key for the battery lock
- (2) Battery lock
- (3) PowerTube battery safety hook
- (4) PowerTube battery (pivot)
- (5) Socket for charging connector
- (6) Status/battery charge indicator
- (7) On/off button

- (8) PowerTube battery safety restraint
  - (9) Locking mechanism
  - (10) Pull strap
  - (11) Guide rail
  - (12) PowerTube battery (axial)
  - (13) Upper holder for PowerTube (axial)
  - (14) Upper holder for PowerPack battery
  - (15) PowerPack battery
  - (16) Lower holder for PowerPack battery (socket without charging option)
  - (17) Lower holder for PowerPack battery (socket with charging option)
  - (18) Charger
  - (19) Charging socket cover
  - (20) CompactTube battery (pivot)
  - (21) CompactTube battery (axial)
  - (22) Safety restraint  
CompactTube battery (pivot)
  - (23) Safety restraint  
CompactTube battery (axial)
  - (24) CompactTube unlocking element<sup>a)</sup>
  - (25) CompactTube holding element
  - (26) Rack-mounted battery holder
  - (27) Rack-mounted battery
- a) Designs may vary

### Technical data

Li-ion battery		CompactTube 400	PowerTube 500	PowerTube 625	PowerTube 750
Product code	Horizontal	BBP3240 BBP3242	BBP3750	BBP3760	BBP3770
Product code	Vertical	BBP3241 BBP3242	BBP3751	BBP3761	BBP3771
Rated voltage	V=	36	36	36	36
Nominal capacity	Ah	11	13.4	16.7	20.1
Energy	Wh	400	500	625	750
Operating temperature	°C	-5 to +40	-5 to +40	-5 to +40	-5 to +40
Storage temperature	°C	+10 to +40	+10 to +40	+10 to +40	+10 to +40
Permitted charging temperature range	°C	0 to +40	0 to +40	0 to +40	0 to +40
Weight, approx.	kg	2.0	3.0	3.6	4.3
Protection rating		IP55	IP55	IP55	IP55

Li-ion battery		PowerPack Frame 400	PowerPack Frame 545	PowerPack Frame 725	PowerPack Frame 800
Product code		BBP3540	BBP3551	BBP3570	BBP3580
Rated voltage	V=	36	36	36	36
Nominal capacity	Ah	11.1	14.4	19.2	22.2
Energy	Wh	400	545	725	800

Li-ion battery		PowerPack Frame 400	PowerPack Frame 545	PowerPack Frame 725	PowerPack Frame 800
Operating temperature	°C	-5 to +40	-5 to +40	-5 to +40	-5 to +40
Storage temperature	°C	+10 to +40	+10 to +40	+10 to +40	+10 to +40
Permitted charging temperature range	°C	0 to +40	0 to +40	0 to +40	0 to +40
Weight, approx.	kg	2.2	3.0	4.0	3.9
Protection rating		IP55	IP55	IP55	IP55

Li-ion battery		PowerPack Rack 400	PowerPack Rack 500
Product code		BBP3340	BBP3350
Rated voltage	V=	36	36
Nominal capacity	Ah	10.8	13.6
Energy	Wh	400	500
Operating temperature	°C	-5 to +40	-5 to +40
Storage temperature	°C	+10 to +40	+10 to +40
Permitted charging temperature range	°C	0 to +40	0 to +40
Weight, approx.	kg	2.7	2.8
Protection rating		IP55	IP55

UK  
CA

## Fitting

- **Ensure the eBike battery is placed on clean surfaces only.** Avoid getting dirt, e.g. sand or soil, in the charging socket and contacts.

## Testing the eBike Battery Before Using it for the First Time

Test the eBike battery before charging it for the first time or using it in your eBike.

To do this, press the on/off button (7) to switch the eBike battery on. If none of the LEDs on the battery charge indicator (6) lights up, the eBike battery may be damaged.

If at least one (but not all) of the LEDs on the battery charge indicator (6) lights up, the eBike battery will need to be fully charged before using it for the first time.

- **Do not charge or use eBike batteries if they are damaged.** Contact an authorised bicycle dealer.

## Charging the eBike Battery

- **A Bosch eBike battery of the smart system generation of systems must only be charged using an original Bosch charger from the smart system generation of systems.**

**Note:** The eBike battery is supplied partially charged. To ensure full capacity of the eBike battery, fully charge the battery in the charger before using it for the first time.

To charge the eBike battery, read and follow the instructions in the operating manual for the charger.

The eBike battery can be charged at any state of charge. Interrupting the charging process does not damage the eBike battery.

The eBike battery has a temperature monitoring function that only allows it to be charged within a temperature range of **0 °C to 40 °C**.



If the temperature of the eBike battery is outside this charging range, three of the LEDs on the battery charge indicator (6) will flash. Disconnect the eBike battery from the charger and let it reach the correct temperature range.

Do not reconnect the eBike battery to the charger until it has reached the correct charging temperature.

### Battery charge indicator outside of the eBike

The five LEDs on the battery charge indicator (6) indicate the battery's state of charge when the eBike battery is switched on.

Each LED represents approximately 20 % of the charging capacity. When the eBike battery is fully charged, all five LEDs will be lit.

The eBike battery's state of charge when switched on is also shown on the display of the on-board computer. Read and follow the instructions in the operating manuals for the drive unit and on-board computer.

If the eBike battery's capacity is less than 10 %, the last remaining LED will flash.

Once charging is complete, disconnect the eBike battery from the charger and the charger from the mains.

### Inserting and Removing the eBike Battery

- ▶ **When inserting the battery into the holder or removing it from the holder, always switch off the eBike battery and the eBike beforehand.**
- ▶ **Once you have inserted the eBike battery, check that it is correctly positioned and secure in all directions.**

#### Removing the PowerTube battery (pivot) (see figure A)

- ❶ To remove the PowerTube battery (4), open the battery lock (2) using the key (1). The battery will be unlocked and fall into the safety restraint (8).

**Note:** When removing the eBike battery, hold it firmly in your hand.

- ❷ Hold the battery firmly and press on the safety restraint (8) from above. The battery will be unlocked completely and fall into your hand. Then pull the battery out of the frame.

**Note:** As a result of **varying** designs, the battery may need to be inserted and removed using a different method. Read the operating instructions of the eBike manufacturer.

#### Inserting the PowerTube battery (pivot) (see figure B)

In order for the battery to be inserted, the key (1) must be inserted into the battery lock (2) and the battery lock must be open.

- ❶ To insert the PowerTube battery (4), place it so that its contacts are in the lower holder of the frame.
- ❷ Twist the battery upwards until it is held by the safety restraint (8).
- ❸ Hold the battery lock open with the key and press the battery upwards until you hear it click into place.
- ❹ Always secure the battery by closing the battery lock (2) – otherwise the battery lock may open and the battery may fall out of the holder.

Always remove the key (1) from the battery lock (2) after locking it. This prevents both the key from falling out and the eBike battery from being removed by unauthorised third parties when the eBike is not in use.

#### Removing the PowerTube battery (axial) (see figure C)

- ❶ To remove the PowerTube battery (12), open the battery lock (2) using the key (1), remove the key (1) and fold the locking mechanism (9) to the side.
- ❷ Use the pull strap (10) to pull the battery (12) out of the frame and keep hold of it so that it does not fall out of the frame.

**Note:** As a result of **varying** designs, the battery may need to be inserted and removed using a different method. Read the operating instructions of the eBike manufacturer.

#### Inserting the PowerTube battery (axial) (see figure D)

In order for the battery to be inserted, the locking mechanism (9) must be folded to the side. At this point, the key (1) must not be inserted in the battery lock (2).

- ❶ To insert the PowerTube battery, insert it into the frame with the socket for the charging connector (5) facing upwards until the battery clicks into place. Ensure that the battery is aligned correctly.
- ❷ Close the locking mechanism (9), insert the key (1) into the battery lock (2) and lock the battery. Make sure that the safety hook (3) is correctly hooked in at the opening of the guide rail (11). Otherwise, there is a risk of the battery falling out while riding.

Always remove the key (1) from the battery lock (2) after locking it. This prevents both the key from falling out and the eBike battery from being removed by unauthorised third parties when the eBike is not in use.

#### CompactTube battery (built-in)

The eBike batteries built-in to the bicycle frame must only be removed in the event of a fault. Contact an authorised bicycle dealer if this happens.

#### Removing the CompactTube battery (pivot) (see figure E)

- ❶ To remove the CompactTube battery (20), open the battery lock (2) with the key (1) or press on the unlocking element (24) with a suitable, non-pointed tool (e.g. a hex key). The battery will be unlocked and fall into the safety restraint (22).

**Note:** When removing the eBike battery, hold it firmly in your hand.

- ❷ Hold the battery firmly, gently slide the battery towards the battery lock (2) and remove it from the safety restraint (22).

**Note:** The unlocking element may vary from the image and may be a manufacturer-specific solution. Read the operating instructions of the eBike manufacturer.

**Note:** As a result of **varying** designs, the battery may need to be inserted and removed using a different method. Read the operating instructions of the eBike manufacturer.

#### Inserting the CompactTube battery (pivot) (see figure F)

- ❶ To insert the CompactTube battery (20), place it so that its contacts are in the upper holder of the frame.
- ❷ Swivel the battery into the bicycle frame until it is held by the safety restraint (22).
- ❸ Push the battery into the guide rail (11) and slide the battery into the battery lock (2) until you hear it click into place.
- ❹ Then remove the key (1) from the battery lock (2).

Always remove the key (1) from the battery lock (2) after locking it. This prevents both the key from falling out and the eBike battery from being removed by unauthorised third parties when the eBike is not in use.

#### Removing the CompactTube battery (axial) (see figure G)

- ❶ To remove the CompactTube battery (21), open the battery lock (2) with the key (1) or press on the unlocking element (24) with a suitable, non-pointed tool

(e.g. a hex key). The battery will be unlocked and fall into the safety restraint **(23)**.

**Note:** When removing the eBike battery, hold it firmly in your hand.

- ② Press the safety restraint **(23)**. Hold the battery firmly in place if the battery is sliding out of the bicycle frame. Then remove the battery.

**Note:** The unlocking element may vary from the image and may be a manufacturer-specific solution. Read the operating instructions of the eBike manufacturer.

**Note:** As a result of **varying** designs, the battery may need to be inserted and removed using a different method. Read the operating instructions of the eBike manufacturer.

### Inserting the CompactTube battery (axial) (see figure H)

- ① To insert the CompactTube battery **(21)**, insert it into the frame with the socket for the charging connector **(5)** facing upwards until you hear the battery click into place in the safety restraint **(23)**. Ensure that the battery is aligned correctly.
- ② Slide the battery into the battery lock **(2)** until you hear it click into place in the battery lock **(2)**.
- ③ Then remove the key **(1)** from the battery lock **(2)**.

Always remove the key **(1)** from the battery lock **(2)** after locking it. This prevents both the key from falling out and the eBike battery from being removed by unauthorised third parties when the eBike is not in use.

### Inserting and Removing the PowerPack Battery (see figure I)

In order to insert the battery, the key **(1)** must not be inserted in the battery lock **(2)**.

- ① To **insert** the PowerPack battery **(15)**, place it so that its contacts are in the lower holder **(16)** on the eBike.
- ② Twist it into the upper holder **(14)** as far as possible until you hear it click into place.

Always remove the key **(1)** from the battery lock **(2)** after locking it. This prevents both the key from falling out and the eBike battery from being removed by unauthorised third parties when the eBike is not in use.

- ① To **remove** the PowerPack battery **(15)**, switch it off and open the battery lock **(2)** using the key **(1)**.
- ② Twist the battery out of the upper holder **(14)** and pull it out of the lower holder **(16)**.

### Inserting and removing the rack-mounted battery (see figure J)

In order for the battery to be inserted, the battery lock **(2)** must be locked. The key **(1)** must not be inserted in the battery lock **(2)**.

To **insert** the battery **(27)**, slide its contacts into the holder **(26)** until you hear it click into place.

To **remove** the battery **(27)**, switch it off and open the battery lock using the key **(1)** ①.

Pull the battery out of the holder **(26)** ②.

## Operation

### Start-up

- ▶ **Use only original Bosch eBike batteries from the smart system generation of systems, which the manufacturer has approved for your eBike.** Using other eBike batteries can lead to injuries and pose a fire hazard. Bosch accepts no liability or warranty claims if other eBike batteries are used.

### Switching on/off

Switching on the eBike battery is one way to switch on the eBike. To do this, read and follow the instructions in the operating manuals for the drive unit and operating unit.

Before switching on the eBike battery, i.e. the eBike, make sure that the battery lock **(2)** is locked.

To **switch on** the eBike battery, press the on/off button **(7)**. Do not use any sharp or pointed objects to press the button.

To **switch off** the eBike battery, press the on/off button **(7)** again. This will also switch the eBike off.

If no power is drawn from the drive for about **10** minutes (e.g. because the eBike is not moving) and no button is pressed on the on-board computer or the operating unit of the eBike, the eBike will switch off automatically.

The eBike battery is protected against deep discharge, overloading, overheating and short-circuiting by the "Battery Management System (BMS)". In the event of danger, a protective circuit switches the eBike battery off automatically.



If a fault is detected in the eBike battery, two of the LEDs on the battery charge indicator **(6)** will flash. Contact an authorised bicycle dealer if this happens.

### Recommendations for Optimal Handling of the eBike Battery

The service life of the eBike battery can be extended if it is looked after well and especially if it is stored at the correct temperature.

As it ages, however, the capacity of the eBike battery will diminish, even with good care.

A significantly reduced operating time after charging indicates that the eBike battery has deteriorated. The eBike battery should be replaced.

### Recharging the eBike Battery Before and During Storage

When you are not going to use the eBike battery for an extended period (longer than three months), store it at a state of charge of around 30 % to 60 % (when two to three of the LEDs on the battery charge indicator **(6)** are lit).

Check the state of charge after six months. If only one of the LEDs on the battery charge indicator **(6)** is lit, charge the eBike battery back up to around 30 % to 60 %.

**Note:** If the eBike battery is stored with no charge for an extended period of time, it may become damaged despite the

low self-discharge and the battery capacity could be significantly reduced.

Leaving the eBike battery permanently connected to the charger is not recommended.

### Storage conditions

If possible, store the eBike battery in a dry, well-ventilated place. Protect it against moisture and water. When the weather conditions are bad, it is advisable to remove the eBike battery from the eBike and store it in a closed room, for example, until you use it next.

Do **not** store the eBike battery in the following locations:

- in areas without smoke alarms
- near combustible or easily flammable objects
- near heat sources
- in locked vehicles (especially in the summer)
- in direct sunlight

To ensure an optimum service life, store the eBike batteries at room temperature.

Never store them at temperatures below **-10 °C** or above **60 °C**.

Make sure that the maximum storage temperature is not exceeded.

Leaving the eBike battery on the eBike for storage is not recommended.

### Action in the event of a fault

The eBike battery must not be opened, not even for repairs. There is a risk of the eBike battery catching fire, e.g. as a result of a short circuit. This risk continues to apply for any Bosch eBike battery that has **ever** been opened, even at a later point in time.

In the event of a fault, do not have your eBike battery repaired; instead, have your bicycle retailer replace it with an original Bosch eBike battery of **the smart system** generation of systems.

## Maintenance and servicing

### Maintenance and cleaning

► **The eBike battery must not be submerged in water or cleaned using a jet of water.**

Keep the eBike battery clean and avoid contact with skincare products, sun cream and insect repellent. Clean it carefully with a soft, damp cloth.

Clean and lightly grease the connector pins occasionally. Use medical or technical Vaseline for this purpose.

Please contact an authorised bicycle dealer if the eBike battery is no longer working.

### After-sales service and advice on using products

If you have any questions about the batteries, contact an authorised bicycle dealer.

► **Note down the key manufacturer and number on the key (1).** Contact an authorised bicycle dealer if you lose

the key. Give them the name of the key manufacturer and the number on the key.

For contact details of authorised bicycle dealers, please visit [www.bosch-ebike.com](http://www.bosch-ebike.com).

### Transport

► **If you transport your eBike attached to the outside of your car, e.g. on a bike rack, remove the on-board computer and the eBike battery (exception: built-in eBike battery) to avoid damaging them.**

The eBike batteries are subject to legislation on the transport of dangerous goods. Private users can transport undamaged eBike batteries by road without having to comply with additional requirements.

When batteries are transported by commercial users or third parties (e.g. air transport or forwarding agency), special requirements on packaging and labelling (e.g. ADR regulations) must be met. When preparing items for shipping, a dangerous goods expert can be consulted as required.

Do not ship batteries if the housing is damaged or the eBike battery is not fully functional. Use only the original Bosch eBike battery packaging when transporting the eBike battery. Apply tape over exposed contacts and pack the eBike battery such that it cannot move around inside the packaging. Inform your parcel service that the package contains dangerous goods. Please also observe any additional national regulations should these exist.

If you have any questions about transporting the eBike batteries, contact an authorised bicycle dealer. You can also order suitable transport packaging from the dealer.

### Disposal and substances in products

You can find information about substances in products at the following link:

[www.bosch-ebike.com/en/material-compliance](http://www.bosch-ebike.com/en/material-compliance).



eBike batteries, accessories and packaging should be recycled in an environmentally friendly manner.

Do not dispose of eBike batteries along with household waste.

Apply tape over the contact surfaces of the battery terminals before disposing of eBike batteries.

Old or defective eBike batteries can be handed in free of charge at any specialist retailer that sorts these for environmentally friendly recycling. Store defective eBike batteries in a safe location outdoors and inform your specialist retailer. Do not touch severely damaged eBike batteries with your bare hands – electrolyte may escape and cause skin irritation.



In accordance with Directive 2012/19/EU and Directive 2006/66/EC respectively, electronic devices that are no longer usable and defective/drained batteries must be collected separately and recycled in an environmentally friendly manner.



**Li-ion:**

Please observe the information in the section on (see "Transport", page English – 6).

Please return eBike batteries that are no longer usable to an authorised bicycle dealer.



**Subject to change without notice.**



## Consignes de sécurité



**Lisez attentivement toutes les instructions et consignes de sécurité.** Le non-respect des instructions et consignes de sécurité peut provoquer un choc électrique, un incendie et/ou entraîner de graves blessures.

Les matières présentes dans les cellules de batteries Lithium-Ion peuvent s'enflammer dans certaines conditions. Familiarisez-vous pour cette raison avec les règles de comportement indiquées dans la présente notice d'utilisation.

**Conservez tous les avertissements et toutes les instructions pour pouvoir s'y reporter ultérieurement.**

Le terme **batterie VAE** utilisé dans cette notice désigne toutes les batteries VAE Bosch d'origine de la génération **the smart system (le système intelligent)**.

Les termes **unité d'entraînement** et **Drive Unit** utilisés dans cette notice désignent toutes les Drive Units Bosch d'origine de la génération **the smart system (le système intelligent)**.

Le terme **chargeur** utilisé dans cette notice désigne tous les chargeurs Bosch d'origine de la génération **the smart system (le système intelligent)**.

► **Lisez et respectez les consignes de sécurité et les instructions de toutes les notices d'utilisation du système eBike, ainsi que la notice d'utilisation de votre eBike.**

► **Retirez la batterie du vélo électrique avant d'entreprendre des travaux (réparation, montage, entretien, interventions au niveau de la chaîne etc.) sur le vélo. Si le VAE est doté d'une batterie fixe, prenez des précautions qui s'imposent pour exclure toute activation du VAE.** Une activation involontaire du VAE risque de provoquer des blessures.

► **Vous ne devez pas retirer vous-même des batteries de VAE fixes. Confiez la dépose/repose des batteries de VAE fixes à un revendeur agréé.**

► **N'ouvrez pas la batterie de VAE.** Risque de court-circuit. L'ouverture de la batterie de VAE entraîne l'annulation de la garantie.

► **Protégez la batterie de VAE de la chaleur (ne pas l'exposer p. ex. aux rayons directs du soleil pendant une durée prolongée), du feu et d'une immersion dans l'eau. Ne rangez pas ou utilisez pas la batterie de VAE à proximité d'objets chauds ou inflammables.** Il y a risque d'explosion.

► **Lorsque la batterie de VAE n'est pas utilisée, tenez-la à l'écart de tout objet métallique (trombones, pièces de monnaie, clés, clous, vis ou autres objets de petite taille) susceptible de créer un court-circuit entre les contacts.** La mise en court-circuit des contacts peut causer des brûlures ou un incendie. La garantie de Bosch ne joue pas pour les dommages consécutifs à la mise en court-circuit des contacts.

► **Évitez les contraintes mécaniques ou les forts échauffements.** Ils risqueraient d'endommager les cellules de la

batterie ou de provoquer des fuites de matières inflammables.

► **Ne vous servez pas de la batterie de porte-bagages comme d'une poignée.** Pour soulever le vélo, ne le saisissez pas au niveau de la batterie car celle-ci risque alors d'être endommagée.

► **Ne placez jamais le chargeur et la batterie de VAE à proximité de matériaux inflammables. Ne chargez les batteries de VAE qu'à l'état sec et dans un endroit résistant au feu.** Il y a en effet risque d'incendie pendant la charge du fait de l'échauffement de la batterie.

► **Ne laissez pas la batterie de votre vélo électrique sans surveillance pendant sa charge.**

► **En cas d'utilisation inappropriée, du liquide peut suinter de la batterie de VAE. Évitez tout contact avec ce liquide. En cas de contact accidentel, rincez abondamment à l'eau. Si le liquide entre en contact avec les yeux, consultez en plus un médecin dans les meilleurs délais.** Le liquide qui s'échappe de la batterie peut causer des irritations ou des brûlures.

► **Les batteries de VAE ne doivent subir aucun choc mécanique.** Elles risquent sinon d'être endommagées.

► **En cas d'endommagement ou d'utilisation non conforme de la batterie de VAE, celle-ci peut émettre des vapeurs. Ventilez le local et consultez un médecin en cas de malaise.** Les vapeurs peuvent irriter les voies respiratoires.

► **Ne rechargez la batterie de VAE qu'avec un chargeur d'origine Bosch de la génération the smart system (le système intelligent).** En cas d'utilisation d'un chargeur d'une autre marque, un risque d'incendie ne peut pas être exclu.

► **N'utilisez la batterie de VAE que sur des vélos électriques de la génération the smart system (le système intelligent).** Tout risque de surcharge dangereuse sera alors exclu.

► **N'utilisez que des batteries d'origine Bosch de la génération the smart system (le système intelligent) autorisées par le fabricant de votre vélo électrique.** L'utilisation de toute autre batterie de VAE peut entraîner des blessures et des risques d'incendie. Bosch décline toute responsabilité et exclut tout droit à garantie en cas d'utilisation d'autres batteries de VAE.

► **Gardez la batterie de VAE hors de portée des enfants.**

Nous attachons une grande importance à la sécurité de nos clients et produits. Nos batteries pour VAE sont conçues et fabriquées conformément à l'état actuel de la technique. Ils respectent et même dépassent les normes de sécurité en vigueur. À l'état chargé, les batteries Lithium-Ion ont un contenu énergétique élevé. Lorsqu'elles sont défectueuses (souvent pas reconnaissable de l'extérieur), les batteries Lithium-Ion risquent dans certaines conditions défavorables de s'enflammer.

## Remarque relative à la protection des données

Lors du raccordement du VAE au **Bosch DiagnosticTool 3** ou du remplacement de composants du système eBike, des informations techniques sur votre VAE (p. ex. fabricant, modèle, ID du vélo, données de configuration) et sur son utilisation (p. ex. durée de roulage totale, consommation d'énergie, température) sont transmises à Bosch eBike Systems (Robert Bosch GmbH) pour pouvoir traiter votre demande (demande de service notamment) et à des fins d'amélioration du produit. Pour en savoir plus sur le traitement des données, rendez-vous sur [www.bosch-ebike.com/privacy-full](http://www.bosch-ebike.com/privacy-full).

## Description des prestations et du produit

### Utilisation conforme

Les batteries de VAE Bosch de la génération **the smart system (le système intelligent)** sont uniquement conçues pour l'alimentation électrique de votre Drive Unit de la génération **the smart system (le système intelligent)** ; toute autre utilisation est interdite.

### Éléments constitutifs

La numérotation des éléments se réfère aux représentations sur les pages graphiques situées en début de notice.

À l'exception des batteries de VAE et de leurs fixations, toutes les pièces et parties de vélo sont représentées de façon schématique. Elles peuvent différer sur votre vélo électrique.

Nous nous réservons le droit d'apporter à tout moment des modifications au logiciel pour corriger des erreurs ou pour modifier les fonctionnalités décrites dans la présente notice.

(1) Clé de serrure de la batterie

- (2) Serrure de batterie
- (3) Crochet de sécurité sur batterie PowerTube
- (4) Batterie PowerTube (pivotante)
- (5) Prise de charge
- (6) Indicateur de fonctionnement et d'état de charge
- (7) Touche Marche/Arrêt
- (8) Mécanisme de retenue de la batterie PowerTube
- (9) Verrouillage
- (10) Boucle de traction
- (11) Rail de guidage
- (12) Batterie PowerTube (axiale)
- (13) Fixation supérieure pour batterie PowerTube (axiale)
- (14) Fixation supérieure pour batterie PowerPack
- (15) Batterie PowerPack
- (16) Fixation inférieure pour batterie PowerPack (socle sans possibilité de charge)
- (17) Fixation inférieure pour batterie PowerPack (socle avec possibilité de charge)
- (18) Chargeur
- (19) Cache de la prise de charge
- (20) Batterie CompactTube (pivotante)
- (21) Batterie CompactTube (axiale)
- (22) Mécanisme de retenue batterie CompactTube (pivotante)
- (23) Mécanisme de retenue batterie CompactTube (axiale)
- (24) Élément de déverrouillage CompactTube<sup>a)</sup>
- (25) Élément de maintien CompactTube
- (26) Fixation de batterie de porte-bagages
- (27) Batterie de porte-bagages

a) Des différences peuvent exister au niveau de la réalisation

## Caractéristiques techniques

Batterie Lithium-ion		CompactTube 400	PowerTube 500	PowerTube 625	PowerTube 750
Code produit	horizontale	BBP3240 BBP3242	BBP3750	BBP3760	BBP3770
Code produit	verticale	BBP3241 BBP3242	BBP3751	BBP3761	BBP3771
Tension nominale	V=	36	36	36	36
Capacité nominale	Ah	11	13,4	16,7	20,1
Énergie	Wh	400	500	625	750
Températures de fonctionnement	°C	-5 ... +40	-5 ... +40	-5 ... +40	-5 ... +40
Températures de stockage	°C	+10 ... +40	+10 ... +40	+10 ... +40	+10 ... +40
Plage admissible de températures de charge	°C	0 ... +40	0 ... +40	0 ... +40	0 ... +40
Poids (approx.)	kg	2,0	3,0	3,6	4,3
Indice de protection		IP55	IP55	IP55	IP55

Batterie Lithium-ion		PowerPack Frame 400	PowerPack Frame 545	PowerPack Frame 725	PowerPack Frame 800
Code produit		BBP3540	BBP3551	BBP3570	BBP3580
Tension nominale	V=	36	36	36	36
Capacité nominale	Ah	11,1	14,4	19,2	22,2
Énergie	Wh	400	545	725	800
Températures de fonctionnement	°C	-5 ... +40	-5 ... +40	-5 ... +40	-5 ... +40
Températures de stockage	°C	+10 ... +40	+10 ... +40	+10 ... +40	+10 ... +40
Plage admissible de températures de charge	°C	0 ... +40	0 ... +40	0 ... +40	0 ... +40
Poids (approx.)	kg	2,2	3,0	4,0	3,9
Indice de protection		IP55	IP55	IP55	IP55

Batterie Lithium-ion		PowerPack Rack 400	PowerPack Rack 500
Code produit		BBP3340	BBP3350
Tension nominale	V=	36	36
Capacité nominale	Ah	10,8	13,6
Énergie	Wh	400	500
Températures de fonctionnement	°C	-5 ... +40	-5 ... +40
Températures de stockage	°C	+10 ... +40	+10 ... +40
Plage admissible de températures de charge	°C	0 ... +40	0 ... +40
Poids (approx.)	kg	2,7	2,8
Indice de protection		IP55	IP55

## Montage

- **Ne posez la batterie de VAE que sur des surfaces propres.** Évitez tout encrassement de la prise de charge et des contacts électriques, par ex. par du sable ou de la terre.

### Contrôle de la batterie de VAE avant sa première utilisation

Contrôlez la batterie de VAE avant de la recharger ou de l'utiliser la première fois sur votre vélo électrique.

Appuyez pour cela sur la touche Marche/Arrêt (7) pour allumer la batterie. Si aucune des LED de l'indicateur d'état de charge (6) ne s'allume, il se peut que la batterie de VAE soit endommagée.

Si au moins une, mais pas la totalité, des LED de l'indicateur d'état de charge (6) s'allume, alors rechargez la batterie à fond avant la première utilisation.

- **Lorsqu'une batterie de VAE est endommagée, ne la rechargez plus et ne l'utilisez plus.** Adressez-vous à un revendeur de VAE agréé.

### Recharge de la batterie de VAE

- **Les batteries de VAE Bosch de la génération the smart system (le système intelligent) doivent uniquement être rechargées au moyen d'un chargeur Bosch d'ori-**

### gine de la génération the smart system (le système intelligent).

**Remarque :** La batterie de VAE est fournie partiellement chargée. Pour disposer de la pleine puissance, rechargez-la complètement avec le chargeur avant sa première utilisation.

Pour charger la batterie de VAE, lisez et observez les indications de la notice d'utilisation du chargeur.

La batterie de VAE peut être rechargée quel que soit son niveau de charge. Le fait d'interrompre le processus de charge n'endommage pas la batterie de VAE.

La batterie de VAE est dotée d'une surveillance de température interdisant toute recharge en dehors de la plage de températures allant de **0 °C à 40 °C**.



Si la batterie se trouve à l'extérieur de la plage de températures de charge admissible, trois des LED de l'indicateur d'état de charge (6) clignotent. Débranchez la batterie du chargeur et attendez qu'elle revienne dans la plage de températures admissibles.

Ne rebranchez la batterie de VAE au chargeur qu'une fois qu'elle se trouve à nouveau dans la plage de températures admissible.

## Indicateur d'état de charge (visible après retrait de la batterie)

Les cinq LED de l'indicateur d'état de charge (6) indiquent le niveau de charge de la batterie de VAE, quand celle-ci est allumée.

Chaque LED correspond à environ 20 % de niveau de charge. Quand la batterie de VAE est complètement chargée, les cinq LED sont allumées.

Quand la batterie de VAE est allumée, son niveau de charge s'affiche en outre sur l'écran de l'ordinateur de bord. Lisez et observez pour cela la notice d'utilisation de la Drive Unit et de l'ordinateur de bord.

Lorsque la capacité de la batterie de VAE est inférieure à 10 %, la dernière LED restante clignote.

Au terme de la charge, déconnectez la batterie du chargeur et le chargeur du secteur.

## Mise en place et retrait de la batterie de VAE

- ▶ **Éteignez toujours le VAE et la batterie VAE avant d'insérer la batterie dans sa fixation ou de l'extraire.**
- ▶ **Après avoir inséré la batterie, bougez-la dans toutes les directions pour s'assurer qu'elle est correctement fixée.**

### Retrait de la batterie PowerTube (pivotante) (voir figure A)

- ❶ Pour retirer la batterie PowerTube (4), ouvrez la serrure (2) avec la clé (1). La batterie se déverrouille et tombe dans le mécanisme de retenue (8).

**Remarque :** Prenez soin de retenir la batterie de VAE avec une main lors de son retrait.

- ❷ Maintenez la batterie fermement avec une main et appuyez par le haut sur le mécanisme de retenue (8). La batterie se déverrouille complètement et tombe dans votre main. Dégagez ensuite la batterie du cadre.

**Remarque :** En raison de différences possibles au niveau de la réalisation, il se peut que la marche à suivre pour la mise en place et le retrait de la batterie diffère quelque peu. Lisez la notice d'utilisation de votre vélo électrique pour en savoir plus.

### Mise en place de la batterie PowerTube (pivotante) (voir figure B)

Pour pouvoir mettre en place la batterie, la clé (1) doit se trouver dans la serrure (2) et la serrure doit être ouverte.

- ❶ Pour mettre en place la batterie PowerTube (4), positionnez-la, côté contacts électriques, dans la fixation inférieure du cadre.
- ❷ Basculez la batterie vers le haut jusqu'à ce qu'elle soit maintenue en place par le mécanisme de retenue (8).
- ❸ Maintenez la serrure ouverte avec la clé et poussez la batterie vers le haut jusqu'à ce qu'elle s'enclenche de manière audible.
- ❹ Fermez ensuite toujours la serrure (2) pour que la batterie ne puisse pas s'extraire de sa fixation.

Après avoir fermé la serrure, retirez toujours la clé (1) de la serrure (2). La clé ne risque ainsi pas de tomber et la batte-

rie ne peut pas être retirée par une tierce personne quand le vélo électrique est garé.

### Retrait de la batterie PowerTube (axiale) (voir figure C)

- ❶ Pour retirer la batterie PowerTube (12), ouvrez la serrure (2) avec la clé (1), retirez la clé (1) et rabattez le verrouillage (9) vers le côté.
- ❷ Sortez la batterie (12) du cadre en tirant sur la boucle de traction (10) et retenez-la pour ne pas qu'elle tombe.

**Remarque :** En raison de différences possibles au niveau de la réalisation, il se peut que la marche à suivre pour la mise en place et le retrait de la batterie diffère quelque peu. Lisez la notice d'utilisation de votre vélo électrique pour en savoir plus.

### Mise en place de la batterie PowerTube (axiale) (voir figure D)

Pour que la batterie puisse être insérée, il faut que le verrouillage (9) soit rabattu vers le côté. La clé (1) ne doit à ce moment-là pas se trouver dans la serrure (2).

- ❶ Pour mettre en place la batterie PowerTube, insérez-la dans le cadre avec la prise de charge (5) vers le haut jusqu'à ce qu'elle s'enclenche. Vérifiez que la batterie est tournée dans le bon sens.
- ❷ Fermez le verrouillage (9), insérez la clé (1) dans la serrure (2) et verrouillez la batterie. Veillez à ce que le crochet de sécurité (3) soit enclipsé au niveau de l'ouverture de la glissière (11). La batterie risque sinon de tomber pendant la conduite.

Après avoir fermé la serrure, retirez toujours la clé (1) de la serrure (2). La clé ne risque ainsi pas de tomber et la batterie ne peut pas être retirée par une tierce personne quand le vélo électrique est garé.

### Batterie CompactTube (montage fixe)

Les batteries de VAE logées de façon fixe dans le cadre ne doivent être retirées qu'en présence d'un dysfonctionnement. Adressez-vous alors à un revendeur de VAE agréé.

### Retrait d'une batterie CompactTube (pivotante) (voir figure E)

- ❶ Pour retirer la batterie CompactTube (20), ouvrez la serrure (2) avec la clé (1) ou appuyez sur l'élément de déverrouillage (24) avec un objet pointu approprié (p. ex. une clé six pans). La batterie se déverrouille et tombe dans le mécanisme de retenue (22).

**Remarque :** Prenez soin de retenir la batterie de VAE avec une main lors de son retrait.

- ❷ Retenez la batterie avec une main, poussez-la légèrement en direction de la serrure (2) et dégagez-la du mécanisme de retenue (22).

**Remarque :** L'aspect de l'élément de déverrouillage peut varier d'un fabricant à un autre et il peut donc différer de la représentation sur le graphique. Lisez la notice d'utilisation de votre vélo électrique pour en savoir plus.

**Remarque :** En raison de différences possibles au niveau de la réalisation, il se peut que la marche à suivre pour la mise

en place et le retrait de la batterie diffère quelque peu. Lisez la notice d'utilisation de votre vélo électrique pour en savoir plus.

### Mise en place d'une batterie CompactTube (pivotante) (voir figure F)

- ❶ Pour mettre en place la batterie CompactTube (20), positionnez-la, côté contacts électriques, dans la fixation supérieure du cadre.
- ❷ Rabattez la batterie vers le cadre du vélo jusqu'à ce qu'elle soit maintenue en place par le mécanisme de retenue (22).
- ❸ Poussez vers le haut la batterie dans la glissière (11) en direction de la serrure (2) jusqu'à ce qu'elle s'enclenche de manière audible.
- ❹ Retirez ensuite la clé (1) de la serrure (2).

Après avoir fermé la serrure, retirez toujours la clé (1) de la serrure (2). La clé ne risque ainsi pas de tomber et la batterie ne peut pas être retirée par une tierce personne quand le vélo électrique est garé.

### Retrait d'une batterie CompactTube (axiale) (voir figure G)

- ❶ Pour retirer la batterie CompactTube (21), ouvrez la serrure (2) avec la clé (1) ou appuyez sur l'élément de déverrouillage (24) avec un objet pointu approprié (p. ex. une clé six pans). La batterie se déverrouille et tombe dans le mécanisme de retenue (23).

**Remarque :** Prenez soin de retenir la batterie de VAE avec une main lors de son retrait.

- ❷ Appuyez sur le mécanisme de retenue (23). Retenez la batterie si elle glisse hors du cadre du vélo. Retirez ensuite la batterie.

**Remarque :** L'aspect de l'élément de déverrouillage peut varier d'un fabricant à un autre et il peut donc différer de la représentation sur le graphique. Lisez la notice d'utilisation de votre vélo électrique pour en savoir plus.

**Remarque :** En raison de différences possibles au niveau de la réalisation, il se peut que la marche à suivre pour la mise en place et le retrait de la batterie diffère quelque peu. Lisez la notice d'utilisation de votre vélo électrique pour en savoir plus.

### Mise en place d'une batterie CompactTube (axiale) (voir figure H)

- ❶ Pour mettre en place la batterie CompactTube (21), insérez-la vers le haut dans le cadre avec la prise de charge (5) vers le haut jusqu'à ce qu'elle s'enclenche de manière audible dans le mécanisme de retenue (23). Vérifiez que la batterie est tournée dans le bon sens.
- ❷ Poussez la batterie en direction de la serrure (2) jusqu'à ce qu'elle s'enclenche de manière audible dans la serrure (2).
- ❸ Retirez ensuite la clé (1) de la serrure (2).

Après avoir fermé la serrure, retirez toujours la clé (1) de la serrure (2). La clé ne risque ainsi pas de tomber et la batte-

rie ne peut pas être retirée par une tierce personne quand le vélo électrique est garé.

### Mise en place et retrait d'une batterie PowerPack (voir figure I)

Pour pouvoir insérer la batterie, la clé (1) ne doit pas se trouver dans la serrure (2).

- ❶ Pour **mettre en place** la batterie PowerPack (15), placez-la, côté contacts électriques, dans la fixation inférieure (16) du vélo.
- ❷ Basculez-la ensuite vers l'arrière jusqu'à ce qu'elle s'enclenche audible dans la fixation supérieure (14).

Après avoir fermé la serrure, retirez toujours la clé (1) de la serrure (2). La clé ne risque ainsi pas de tomber et la batterie ne peut pas être retirée par une tierce personne quand le vélo électrique est garé.

- ❶ Pour **retirer** la batterie PowerPack (15), éteignez-la puis ouvrez la serrure (2) avec la clé (1).
- ❷ Délogez la batterie de la fixation supérieure (14) en la basculant et dégagez-la de la fixation inférieure (16).

### Mise en place et retrait d'une batterie de porte-bagages (voir figure J)

Pour que la batterie puisse être insérée, il faut que la serrure (2) soit fermée. La clé (1) ne doit pas se trouver dans la serrure (2).

Pour **mettre en place** la batterie (27), glissez-la, côté contacts, dans la fixation (26) jusqu'à ce qu'elle s'enclenche de manière audible.

Pour **extraire** la batterie (27), éteignez-la puis ouvrez la serrure avec la clé (1) ❶.

Délogez la batterie de la fixation (26) ❷.

## Utilisation

### Mise en marche

► **N'utilisez que des batteries d'origine Bosch de la génération du smart system (le système intelligent) autorisées par le fabricant de votre vélo électrique.** L'utilisation de toute autre batterie de VAE peut entraîner des blessures et des risques d'incendie. Bosch décline toute responsabilité et exclut tout droit à garantie en cas d'utilisation d'autres batteries de VAE.

### Mise en marche/arrêt

L'une des façons d'activer le VAE consiste à allumer la batterie. Lisez et observez pour cela la notice d'utilisation de la Drive Unit et de la commande déportée.

Avant d'allumer la batterie ou d'activer le vélo électrique, vérifiez si la serrure (2) est fermée à clé.

Pour **allumer** la batterie de VAE, appuyez sur la touche Marche/Arrêt (7). N'utilisez pas d'objet pointu ou tranchant pour appuyer sur la touche.

Pour **éteindre** la batterie de VAE, appuyez à nouveau sur la touche Marche/Arrêt (7). Le vélo électrique s'éteint alors lui aussi.

Si la Drive Unit n'est pas sollicitée pendant **10 minutes** (du fait par ex. que le vélo est à l'arrêt) et que dans le même temps aucune touche de l'ordinateur de bord ou de la commande déportée de votre vélo électrique n'est actionnée, le vélo électrique s'éteint automatiquement.

La batterie est protégée contre les décharges complètes, les surcharges, la surchauffe et les courts-circuits par le « Battery Management System (BMS) ». En cas de danger, un circuit de protection éteint automatiquement la batterie du VAE.



En cas de détection d'un défaut au niveau de la batterie de VAE, deux des LED de l'indicateur d'état de charge **(6)** clignotent. Adressez-vous alors à un revendeur de VAE agréé.

## Indications pour une utilisation optimale de la batterie de VAE

La durée de vie d'une batterie de VAE peut être prolongée si elle est bien entretenue et surtout si elle est utilisée et stockée à des températures appropriées.

Toutefois, en dépit d'un bon entretien, la capacité de la batterie diminue avec l'âge.

Une nette réduction de l'autonomie de la batterie au fil des recharges indique que la batterie est arrivée en fin de vie. Il vous faut remplacer la batterie.

### Recharge d'une batterie de VAE avant et pendant son stockage

Avant une longue durée de non-utilisation de votre vélo (plus de 3 mois), rechargez la batterie à environ 30 %–60 % (correspond à l'allumage de 2 à 3 LED de l'indicateur de l'état de charge **(6)**).

Contrôlez le niveau de charge après 6 mois. Au cas où une seule des LED de l'indicateur d'état de charge **(6)** est allumée, rechargez la batterie à environ 30 %–60 %.

**Remarque :** Une batterie de VAE qui reste déchargée pendant une durée prolongée risque de se détériorer malgré sa faible autodécharge et sa capacité peut être considérablement réduite.

Il est déconseillé de laisser la batterie raccordée en permanence au chargeur.

### Conditions de stockage

Dans la mesure du possible, rangez la batterie de VAE dans un endroit sec et bien aéré. Protégez-la de l'humidité et de l'eau. Dans des conditions climatiques défavorables, il est recommandé de retirer la batterie du vélo électrique et de la ranger dans un local fermé jusqu'à la prochaine utilisation.

Lieux de rangement à **proscrire** pour les batteries de VAE :

- dans des locaux non équipés d'un détecteur de fumées
- à proximité de matières combustibles ou facilement inflammables
- à proximité de sources de chaleur
- dans des véhicules fermés (surtout en été)
- endroits directement exposés au soleil

Pour prolonger la durée de vie d'une batterie de VAE, rangez-la à la température ambiante.

Évitez à tout prix les températures inférieures à **-10 °C** ou supérieures à **60 °C**.

Veillez à ne pas dépasser la température de stockage maximale admissible.

Il est recommandé de ne pas laisser la batterie sur le vélo pendant les longues périodes de non-utilisation du vélo.

## Comportement en cas de dysfonctionnement de la batterie

Il est interdit d'ouvrir les batteries de VAE Bosch, même à des fins de réparation. Les batteries risquent alors de prendre feu, p. ex. suite à un court-circuit. Ce risque subsiste lors de la réutilisation d'une batterie de VAE Bosch ayant été ouverte ce serait-ce **qu'une seule fois**.

En cas de dysfonctionnement de la batterie, ne la faites pas réparer mais faites-la remplacer par une batterie Bosch d'origine de la génération **the smart system (le système intelligent)**.

## Entretien et service après-vente

### Nettoyage et entretien

► **Ne pas plonger la batterie dans l'eau et ne la nettoyez pas avec un jet d'eau.**

Gardez la batterie de VAE propre et évitez tout contact avec des produits de soin de la peau, de la crème solaire et des insecticides. Nettoyez-la avec précaution avec un chiffon doux humide.

Nettoyez occasionnellement les pôles du connecteur et graissez-les légèrement. Utilisez pour cela de la vaseline médicale ou technique.

Si la batterie de VAE ne fonctionne plus, adressez-vous à un revendeur agréé.

### Service après-vente et conseil utilisateurs

Pour toute question concernant les batteries, adressez-vous à un vélociste agréé.

► **Notez le fabricant et le numéro de la clé (1).** Au cas où vous perdriez la clé, adressez-vous à un vélociste agréé. Indiquez-lui le fabricant et le numéro de la clé.

Vous trouverez les données de contact de vélocistes agréés sur le site internet [www.bosch-ebike.com](http://www.bosch-ebike.com).

### Transport

► **Pour transporter votre VAE à l'extérieur de votre voiture, par exemple sur une galerie de toit, retirez préalablement l'ordinateur de bord et la batterie (sauf si fixe) afin d'éviter qu'ils soient endommagés.**

Les batteries de VAE sont soumises à la réglementation relative au transport de matières dangereuses. L'utilisateur peut transporter des batteries de VAE intactes par la route sans prendre de mesures particulières.

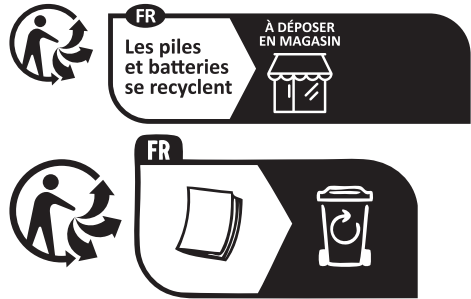
Lors d'un transport par des tiers (par ex. transport aérien ou entreprise de transport), des prescriptions particulières en



matière d'emballage et de marquage doivent être observées (par ex. les prescriptions de l'ADR). Au besoin, faites appel à un expert en transport de matières dangereuses.

Il n'est permis d'expédier des batteries de VAE que si leur boîtier n'est pas endommagé et si elles sont encore en état de marche. Utilisez pour le transport d'une batterie de VAE son emballage Bosch d'origine. Protégez les contacts et emballez la batterie de manière à ce qu'elle ne puisse pas se déplacer dans l'emballage. Prévenez l'expéditeur qu'il s'agit d'un produit classé comme matière dangereuse. Veuillez également respecter les réglementations supplémentaires éventuellement en vigueur dans votre pays.

Pour toute question concernant le transport des batteries de VAE, adressez-vous à un revendeur de VAE agréé. Vous pouvez également commander un emballage de transport approprié auprès d'un revendeur spécialisé.



## Élimination et matériaux dans les produits

Vous trouverez des indications sur les matériaux utilisés dans les produits sous le lien suivant :

[www.bosch-ebike.com/en/material-compliance](http://www.bosch-ebike.com/en/material-compliance).



Les batteries de VAE ainsi que leurs accessoires et emballages doivent être rapportés à un centre de recyclage respectueux de l'environnement.

Ne jetez pas les batteries de VAE dans les ordures ménagères !

Avant de mettre au rebut une batterie de VAE, appliquez du ruban adhésif autour des surfaces de contact des pôles.

Vous pouvez rapporter gratuitement votre batterie de VAE défectueuse ou usagée à votre revendeur ; celui-ci veillera à ce qu'elle soit recyclée de manière respectueuse de l'environnement. Conservez les batteries défectueuses dans un lieu sûr à l'extérieur et informez votre revendeur. Ne saisissez pas les batteries de VAE fortement endommagées avec les mains car de l'électrolyte risque de s'échapper et de provoquer des brûlures de la peau.



Conformément à la directive européenne 2012/19/UE, les outils électroportatifs hors d'usage, et conformément à la directive européenne 2006/66/CE, les accus/piles/batteries usagés ou défectueux doivent être éliminés séparément et être recyclés en respectant l'environnement.



**Lithium-ion :**  
Respectez les indications de la section (voir « Transport », Page Français – 6).

Rapportez les batteries de VAE hors d'usage chez un revendeur agréé.



**Sous réserve de modifications.**



## Indicaciones de seguridad



**Lea íntegramente estas indicaciones de seguridad e instrucciones.** Las faltas de observación de las indicaciones de seguridad y de las instrucciones pueden causar descargas eléctricas, incendios y/o lesiones graves.

Los materiales contenidos en los elementos de baterías de iones de litio son en principio inflamables bajo ciertas condiciones. Por lo tanto, familiarícese con las reglas de comportamiento de estas instrucciones de servicio.

**Guarde todas las indicaciones de seguridad e instrucciones para posibles consultas futuras.**

El término **Acumulador para eBike** utilizado en estas instrucciones de servicio se refiere a todos los acumuladores originales para eBike de Bosch de la generación del sistema **the smart system (el smart system)**.

Los términos **Accionamiento** y **Unidad de accionamiento** utilizados en estas instrucciones de servicio se refieren a todas las unidades de accionamiento originales Bosch de la generación del sistema **the smart system (el smart system)**.

El término **Cargador** utilizado en estas instrucciones de servicio se refiere a todos los cargadores de Bosch de la generación del sistema **the smart system (el smart system)**.

- ▶ **Lea y siga todas las indicaciones de seguridad e instrucciones de todos los manuales de uso del sistema eBike, así como las instrucciones de uso de su eBike.**
- ▶ **Retire la batería de la eBike antes de iniciar cualquier trabajo (por ejemplo: inspección, reparación, montaje, mantenimiento, trabajos en la cadena, etc.) en la eBike. En el caso de las baterías de la eBike instaladas permanentemente, preste especial atención a que la eBike no pueda encenderse.** Existe peligro de lesiones si se activa involuntariamente la eBike.
- ▶ **Usted mismo no puede extraer las baterías de la eBike instaladas permanentemente. Encargue el montaje y desmontaje de las baterías de la eBike instaladas permanentemente al distribuidor autorizado.**
- ▶ **No intente abrir la batería de la eBike.** Podría provocar un cortocircuito. Si se abre la batería de la eBike se denegará la garantía.
- ▶ **Proteja la batería de la eBike frente al calor (p. ej. también ante las radiaciones solares prolongadas) y el fuego, y evite su inmersión en agua. Nunca almacene ni utilice la batería de la eBike cerca de objetos calientes o inflamables.** Existe riesgo de explosión.
- ▶ **Si no utiliza la batería de la eBike, gúrdela separada de clips, monedas, llaves, clavos, tornillos o demás objetos metálicos que pudieran puentear sus contactos.** El cortocircuito de los contactos puede causar quemaduras o un incendio. En los daños derivados de un cortocircuito por los motivos antedichos Bosch anula cualquier derecho a garantía.
- ▶ **Evite las cargas mecánicas o una fuerte acción del calor.** Ésto podría dañar los elementos de batería y conducir a la salida de materiales contenidos inflamables.

- ▶ **No utilice el acumulador del portaequipajes como asidero.** Si levanta la eBike por la batería, esta puede dañarse.
- ▶ **Mantenga el cargador y la batería de la eBike alejados de cualquier material inflamable. Cargue siempre las baterías de la eBike en lugares secos y protegidos contra incendios.** Existe riesgo de incendio si se produce un aumento de la temperatura durante la carga.
- ▶ **No debe dejarse cargando la batería de la eBike sin la debida vigilancia.**
- ▶ **La utilización inadecuada de la batería de la eBike puede provocar fugas de líquido. Evite el contacto con él. En caso de un contacto enjuague con abundante agua. En caso de un contacto del líquido con los ojos recurra además inmediatamente a un médico.** El líquido puede irritar la piel o producir quemaduras.
- ▶ **Las baterías de eBikes no deben estar expuestas a golpes mecánicos.** Existe el riesgo de que la batería de la eBike se dañe.
- ▶ **Si se daña la batería de la eBike o se utiliza de forma indebida, pueden salir vapores. En tal caso, busque un entorno con aire fresco y acuda a un médico si nota molestias.** Los vapores pueden irritar las vías respiratorias.
- ▶ **Cargue la batería de la eBike solo con un cargador original de Bosch de la generación del sistema the smart system (el smart system).** Peligro de incendio al utilizar cargadores de otros fabricantes.
- ▶ **Utilice la batería de la eBike solo con eBikes de la generación del sistema the smart system (el smart system).** Solamente así queda protegida la batería de la eBike frente a una sobrecarga peligrosa.
- ▶ **Utilice únicamente baterías de eBikes originales de Bosch de la generación del sistema the smart system (el smart system) autorizadas por el fabricante para su eBike.** El uso de otro tipo de baterías de eBikes puede acarrear lesiones e incluso un incendio. Si se usan baterías de eBikes de otro tipo, Bosch declina cualquier responsabilidad y el derecho a garantía.
- ▶ **Mantenga la batería de la eBike alejada de los niños.**

Para nosotros es muy importante la seguridad de nuestros clientes y productos. Nuestras baterías para eBike son baterías de iones de litio que se han desarrollado y fabricado según el estado de la técnica. Cumplimos o superamos los estándares de seguridad pertinentes. En estado cargado, las baterías de iones de litio tienen un alto contenido de energía. En el caso de un defecto (posiblemente no detectable desde el exterior), las baterías de iones de litio pueden incendiarse en casos muy raros y en circunstancias desfavorables.

### Indicación de protección de datos

Al conectar la eBike a **Bosch DiagnosticTool 3** o sustituir componentes de la eBike, se transmite a Bosch eBike Systems (Robert Bosch GmbH) información técnica sobre su eBike (p. ej., fabricante, modelo, ID de la bicicleta, datos de configuración), así como sobre el uso de la eBike (p. ej.,

tiempo total de uso, consumo de energía, temperatura) para tramitar su solicitud, en caso de servicio técnico y con fines de mejora del producto. Más información sobre el procesamiento de datos se encuentran en [www.bosch-ebike.com/privacy-full](http://www.bosch-ebike.com/privacy-full).

## Descripción del producto y servicio

### Utilización reglamentaria

Las baterías para eBikes de Bosch de la generación del sistema **the smart system (el smart system)** están diseñadas exclusivamente para la alimentación de corriente de su unidad de accionamiento de la generación del sistema **the smart system (el smart system)** y no deben utilizarse para ningún otro objetivo.

### Componentes principales

La numeración de los componentes representados hace referencia a las figuras de las páginas de gráficos que aparecen al inicio de las instrucciones.

Todas las representaciones de piezas de bicicleta, excepto las baterías y sus soportes, son esquemáticas y pueden diferir de su eBike.

Además de las funciones aquí representadas, puede ser que se introduzcan en cualquier momento modificaciones de software para la eliminación de errores y modificaciones de funciones.

- (1) Llave de la cerradura de la batería
- (2) Cerradura de la batería
- (3) Gancho de retención de la batería PowerTube
- (4) Batería PowerTube (Pivot)

- (5) Conector hembra para el cargador
- (6) Indicador del estado de funcionamiento y de carga
- (7) Tecla de conexión/desconexión
- (8) Dispositivo de retención de la batería PowerTube
- (9) Enclavamiento
- (10) Lazo de tracción
- (11) Carril guía
- (12) Batería PowerTube (Axial)
- (13) Soporte superior de PowerTube (Axial)
- (14) Soporte superior de la batería PowerPack
- (15) Batería PowerPack
- (16) Soporte inferior de la batería PowerPack (base sin posibilidad de carga)
- (17) Soporte inferior de la batería PowerPack (base con posibilidad de carga)
- (18) Cargador
- (19) Tapa de conector de carga
- (20) Batería CompactTube (Pivot)
- (21) Batería CompactTube (Axial)
- (22) Sistema de retención  
Batería CompactTube (Pivot)
- (23) Sistema de retención  
Batería CompactTube (Axial)
- (24) Elemento de desbloqueo CompactTube<sup>a)</sup>
- (25) Elemento de retención CompactTube
- (26) Soporte de la batería para portaequipajes
- (27) Batería para portaequipajes

a) Diferentes realizaciones constructivas posibles

### Datos técnicos

Batería de iones de litio		CompactTube 400	PowerTube 500	PowerTube 625	PowerTube 750
Código de producto	horizontal	BBP3240 BBP3242	BBP3750	BBP3760	BBP3770
Código de producto	vertical	BBP3241 BBP3242	BBP3751	BBP3761	BBP3771
Tensión nominal	V=	36	36	36	36
Capacidad nominal	Ah	11	13,4	16,7	20,1
Energía	Wh	400	500	625	750
Temperatura de servicio	°C	-5 ... +40	-5 ... +40	-5 ... +40	-5 ... +40
Temperatura de almacenamiento	°C	+10 ... +40	+10 ... +40	+10 ... +40	+10 ... +40
Margen de temperatura de carga admisible	°C	0 ... +40	0 ... +40	0 ... +40	0 ... +40
Peso, aprox.	kg	2,0	3,0	3,6	4,3
Grado de protección		IP55	IP55	IP55	IP55

Batería de iones de litio		PowerPack Frame 400	PowerPack Frame 545	PowerPack Frame 725	PowerPack Frame 800
Código de producto		BBP3540	BBP3551	BBP3570	BBP3580

Batería de iones de litio		PowerPack Frame 400	PowerPack Frame 545	PowerPack Frame 725	PowerPack Frame 800
Tensión nominal	V=	36	36	36	36
Capacidad nominal	Ah	11,1	14,4	19,2	22,2
Energía	Wh	400	545	725	800
Temperatura de servicio	°C	-5 ... +40	-5 ... +40	-5 ... +40	-5 ... +40
Temperatura de almacenamiento	°C	+10 ... +40	+10 ... +40	+10 ... +40	+10 ... +40
Margen de temperatura de carga admisible	°C	0 ... +40	0 ... +40	0 ... +40	0 ... +40
Peso, aprox.	kg	2,2	3,0	4,0	3,9
Grado de protección		IP55	IP55	IP55	IP55

Batería de iones de litio		PowerPack Rack 400	PowerPack Rack 500
Código de producto		BBP3340	BBP3350
Tensión nominal	V=	36	36
Capacidad nominal	Ah	10,8	13,6
Energía	Wh	400	500
Temperatura de servicio	°C	-5 ... +40	-5 ... +40
Temperatura de almacenamiento	°C	+10 ... +40	+10 ... +40
Margen de temperatura de carga admisible	°C	0 ... +40	0 ... +40
Peso, aprox.	kg	2,7	2,8
Grado de protección		IP55	IP55

## Montaje

► **Solamente coloque la batería de la eBike sobre superficies limpias.** Ponga especial cuidado de no ensuciar el conector hembra para carga ni los contactos, p. ej. con arena o tierra.

### Verifique la batería de la eBike antes del primer uso

Verifique la batería de la eBike antes de cargarla por primera vez o de usarla con su eBike.

Presione para ello la tecla de conexión/desconexión (7) para conectar la batería de la eBike. Si no se enciende ningún LED del indicador de estado de carga (6), entonces es probable que la batería de la eBike esté dañada.

Si se enciende al menos uno, pero no todos los LED en el indicador de estado de carga (6), entonces cargue completamente la batería de la eBike antes de usarla por primera vez.

► **No cargue una batería de eBike dañada y no la use.** Diríjase a una tienda de bicicletas autorizada.

### Carga de la batería de la eBike

► **Una batería de eBike de Bosch de la generación del sistema the smart system (el smart system) solo puede cargarse con un cargador original de Bosch de la generación del sistema the smart system (el smart system).**

**Nota:** La batería de la eBike se suministra parcialmente cargada. Con el fin de obtener la plena potencia de la batería de la eBike, antes de su primer uso, cárguelo completamente con el cargador.

Lea y atégase a las instrucciones de uso del cargador al cargar la batería de la eBike.

La batería de la eBike se puede cargar en cualquier estado de carga. Una interrupción del proceso de carga no afecta a la batería de la eBike.

La batería de la eBike está equipada con un sistema de control de temperatura, que permite cargar solo en el margen de temperatura entre **0 °C y 40 °C**.



Si la batería de la eBike se encuentra fuera del margen de temperatura de carga, parpadean tres LED del indicador de estado de carga (6). Desconecte la batería de la eBike del cargador y permita que alcance la temperatura correcta.

No conecte de nuevo la batería de la eBike al cargador hasta que haya alcanzado la temperatura de carga correcta.

### Indicador del estado de carga fuera de la eBike

Los cinco LED del indicador de estado de carga (6) indican el estado de carga cuando la batería de la eBike está conectada.

Cada uno de los LED corresponde por lo tanto a una capacidad aprox. de 20 %. Si la batería de la eBike está completamente cargada, se encienden los cinco LED.

Adicionalmente se muestra el estado de carga de la batería de la eBike conectada en la pantalla del ordenador de a bordo. Para ello lea y atégase a las instrucciones de uso de la unidad de accionamiento y del ordenador de a bordo.

Si la capacidad de la batería de la eBike es inferior al 10 %, el último LED restante parpadea.

Tras la carga, desconecte la batería de la eBike del cargador y el cargador de la red.

## Inserción y extracción de la batería de la eBike

► **Desconecte siempre primero la batería y el sistema eBike para insertar o extraer la batería de la eBike del soporte.**

► **Una vez introducida la batería de la eBike, compruebe en todas las direcciones que está firme y correctamente encajada.**

### Retirar el acumulador PowerTube (Pivot) (ver figura A)

❶ Para retirar la batería PowerTube (4), abra la cerradura de la batería (2) con la llave (1). La batería se desbloquea y cae en el dispositivo de retención (8).

**Nota:** Asegúrese de sujetar la batería de la eBike con la mano al extraerla.

❷ Sujete la batería firmemente y presione el sistema de sujeción (8). La batería se desbloquea por completo y cae en la mano. A continuación, retire la batería del cuadro.

**Nota:** Debido a **diferentes** realizaciones constructivas, puede ser que la inserción y la extracción de la batería deba realizarse de otro modo. Lea al respecto las instrucciones de servicio del fabricante de la eBike.

### Colocar el acumulador PowerTube (Pivot) (ver figura B)

Para poder introducir la batería, se debe insertar la llave (1) en la cerradura de la batería (2), que debe estar cerrada.

- ❶ Para insertar la batería PowerTube (4), introdúzcala con los contactos en el soporte inferior del cuadro.
- ❷ Gire la batería hacia arriba hasta que quede sujeto en el sistema de retención (8).
- ❸ Mantenga la cerradura de la batería abierta con la llave e introduzca la batería hacia arriba hasta que encaje de forma audible.
- ❹ Cierre siempre la batería con la cerradura (2) porque, de lo contrario, la cerradura de la batería podría abrirse y caer la batería del soporte.

Después de cerrarla, retire siempre la llave (1) de la cerradura de la batería (2). De esta forma se evita que la llave se caiga o que la batería de la eBike la retiren terceros no autorizados cuando la eBike está parada.

### Retirar el acumulador PowerTube (Axial) (ver figura C)

❶ Para extraer la batería PowerTube (12), abra la cerradura de la batería (2) con la llave (1), retire la llave (1) y gire el enclavamiento (9) hacia un lado.

❷ Utilizando el lazo de tracción (10), saque la batería (12) del bastidor y sujétela firmemente para que no se caiga del mismo.

**Nota:** Debido a **diferentes** realizaciones constructivas, puede ser que la inserción y la extracción de la batería deba realizarse de otro modo. Lea al respecto las instrucciones de servicio del fabricante de la eBike.

### Colocar el acumulador PowerTube (Axial) (ver figura D)

Para poder introducir la batería, el enclavamiento (9) debe estar girado hacia un lado. La llave (1) no debe estar en la cerradura de la batería (2) en este momento.

- ❶ Para insertar la batería PowerTube, introdúzcala en el bastidor con el conector hembra para el cargador (5) hacia arriba hasta que encaje. Asegúrese de que la batería quede orientada correctamente.
- ❷ Cierre el enclavamiento (9), introduzca la llave (1) en la cerradura de la batería (2) y cierre con llave la batería. Asegúrese de que el gancho de seguridad (3) esté enganchado en la abertura del carril guía (11) correctamente. De lo contrario, existe el riesgo de que la batería se caiga durante la conducción.

Después de cerrarla, retire siempre la llave (1) de la cerradura de la batería (2). De esta forma se evita que la llave se caiga o que la batería de la eBike la retiren terceros no autorizados cuando la eBike está parada.

### Batería CompactTube (instalación fija)

Las baterías de la eBike instaladas permanentemente en el cuadro de la bicicleta solo pueden extraerse en caso de avería. En este caso, diríjase a un distribuidor de bicicletas autorizado.

### Extracción de la batería CompactTube (Pivot) (ver figura E)

❶ Para extraer la batería CompactTube (20), abra la cerradura de la batería (2) con la llave (1) o presione el elemento de desbloqueo (24) con una herramienta adecuada no puntiaguda (por ejemplo, con una llave Allen). La batería se desbloquea y cae en el dispositivo de retención (22).

**Nota:** Asegúrese de sujetar la batería de la eBike con la mano al extraerla.

❷ Sujete la batería, deslícela ligeramente hacia la cerradura de la batería (2) y tire de ella para sacarla del sistema de retención (22).

**Nota:** El elemento de desbloqueo puede desbloquearse siguiendo una solución específica del fabricante, desviándose del gráfico. Lea al respecto las instrucciones de servicio del fabricante de la eBike.

**Nota:** Debido a **diferentes** realizaciones constructivas, puede ser que la inserción y la extracción de la batería deba realizarse de otro modo. Lea al respecto las instrucciones de servicio del fabricante de la eBike.

### Inserción de la batería CompactTube (Pivot) (ver figura F)

- ❶ Para insertar la batería CompactTube (20), introdúzcala con los contactos en el soporte superior del cuadro.
- ❷ Gire la batería en el cuadro de la bicicleta hasta que quede sujeta en el sistema de retención (22).
- ❸ Presione la batería en el carril guía (11) y empujela hacia la cerradura de la batería (2) hasta que encaje de forma audible.
- ❹ A continuación, retire la llave (1) de la cerradura de la batería (2).

Después de cerrarla, retire siempre la llave (1) de la cerradura de la batería (2). De esta forma se evita que la llave se caiga o que la batería de la eBike la retiren terceros no autorizados cuando la eBike está parada.

### Extracción de la batería CompactTube (Axial) (ver figura G)

- ❶ Para extraer la batería CompactTube (21), abra la cerradura de la batería (2) con la llave (1) o presione el elemento de desbloqueo (24) con una herramienta adecuada no puntiaguda (por ejemplo, con una llave Allen). La batería se desbloquea y cae en el dispositivo de retención (23).

**Nota:** Asegúrese de sujetar la batería de la eBike con la mano al extraerla.

- ❷ Presione el sistema de retención (23). Sujete firmemente la batería si esta sobresale del cuadro de la bicicleta. A continuación, retire la batería.

**Nota:** El elemento de desbloqueo puede desbloquearse siguiendo una solución específica del fabricante, desviándose del gráfico. Lea al respecto las instrucciones de servicio del fabricante de la eBike.

**Nota:** Debido a diferentes realizaciones constructivas, puede ser que la inserción y la extracción de la batería deba realizarse de otro modo. Lea al respecto las instrucciones de servicio del fabricante de la eBike.

### Inserción de la batería CompactTube (Axial) (ver figura H)

- ❶ Para insertar la batería CompactTube (21), introdúzcala en el bastidor con el conector hembra para el cargador (5) hacia arriba hasta que encaje en el sistema de retención (23) de forma audible. Asegúrese de que la batería quede orientada correctamente.
- ❷ Desplace la batería hacia la cerradura de la batería (2) hasta que encaje ahí (2) de forma audible.
- ❸ A continuación, retire la llave (1) de la cerradura de la batería (2).

Después de cerrarla, retire siempre la llave (1) de la cerradura de la batería (2). De esta forma se evita que la llave se caiga o que la batería de la eBike la retiren terceros no autorizados cuando la eBike está parada.

### Inserción y extracción de la batería PowerPack (ver figura I)

La llave (1) no debe estar en la cerradura de la batería (2) para poder colocar la batería.

- ❶ Para insertar la batería PowerPack (15), colóquela con los contactos en el soporte inferior (16) de la eBike.
- ❷ Gírela hasta el tope en el soporte superior (14) hasta que encaje de forma audible.

Después de cerrarla, retire siempre la llave (1) de la cerradura de la batería (2). De esta forma se evita que la llave se caiga o que la batería de la eBike la retiren terceros no autorizados cuando la eBike está parada.

- ❶ Para extraer la batería PowerPack (15), desconéctela y cierre la cerradura de la batería (2) con la llave (1).
- ❷ Gire la batería fuera del soporte superior (14) y retirela del soporte inferior (16).

### Inserción y extracción de la batería para portaequipajes (ver figura J)

La cerradura de la batería (2) debe estar bloqueada para poder introducir la batería. La llave (1) no debe estar insertada en la cerradura de la batería (2).

Para insertar la batería (27), deslícela con los contactos por delante en el soporte (26) hasta que encaje de forma audible.

Para extraer la batería (27), desconéctela y abra la cerradura de la batería con la llave (1) ❶.

Retire la batería del soporte (26) ❷.

## Operación

### Puesta en marcha

- **Utilice únicamente baterías de eBikes originales de Bosch de la generación del sistema the smart system (el smart system) autorizadas por el fabricante para su eBike.** El uso de otro tipo de baterías de eBikes puede acarrear lesiones e incluso un incendio. Si se usan baterías de eBikes de otro tipo, Bosch declina cualquier responsabilidad y el derecho a garantía.

### Conexión/desconexión

Una de las opciones para conectar el sistema eBike es conectando la batería. Para ello, lea y atégase a las instrucciones de uso de la unidad de accionamiento y del cuadro de mandos.

Antes de encender la batería de la eBike, el sistema eBike o la eBike, compruebe si la cerradura de la batería (2) está cerrada.

Para encender la batería de la eBike, pulse la tecla de conexión/desconexión (7). No utilice ningún objeto afilado o puntiagudo para pulsar la tecla.

Para apagar la batería de la eBike, pulse de nuevo la tecla de conexión/desconexión (7). La eBike también se desconecta. Si durante unos 10 minutos no se solicita potencia al accionamiento (p. ej. porque la eBike está parada) y no se pulsa

ninguna tecla del ordenador de a bordo o del cuadro de mandos de la eBike, la eBike se desconecta automáticamente.

La batería de la eBike está protegida contra descarga total, sobrecarga, sobrecalentamiento y cortocircuito gracias al sistema «Battery Management System (BMS)». En esos casos, un circuito de protección se encarga de desconectar automáticamente la batería de la eBike.



Si se detecta un defecto de la batería de la eBike, dos LED del indicador de estado de carga (6) parpadean. En este caso, diríjase a un distribuidor de bicicletas autorizado.

## Indicaciones para el uso óptimo de la batería de la eBike

La vida útil de la batería de la eBike puede prolongarse si este se trata apropiadamente y ante todo si se almacena respetando el margen de temperatura prescrito.

Aun así, con el paso del tiempo, la capacidad de la batería de la eBike irá disminuyendo, incluso con un buen cuidado.

Si después de haberla recargado el tiempo de funcionamiento de la batería de la eBike fuese muy corto, es síntoma de que se está agotando. Debería sustituir entonces la batería de la eBike.

### Recarga de la batería de la eBike antes y durante su almacenaje

En el caso de no utilizar la batería de la eBike durante un largo tiempo (> 3 meses), almacénela con un estado de carga de aprox. el 30 % hasta el 60 % (2 a 3 LED del indicador de estado de carga (6) iluminados).

Controle el nivel de carga pasados 6 meses. Si solo está encendido aún un LED del indicador de estado de carga (6), entonces recargue la batería de la eBike de nuevo aprox. al 30 % hasta 60 %.

**Nota:** Si la batería de la eBike se almacena en un estado descargado durante mucho tiempo, puede dañarse a pesar de la baja autodescarga, y la capacidad de almacenamiento puede reducirse considerablemente.

No se recomienda dejar permanentemente conectada la batería de la eBike al cargador.

### Condiciones para el almacenaje

Se aconseja guardar la batería de la eBike en un lugar seco y bien ventilado. Protéjalo de la humedad y del agua. En condiciones climáticas adversas, se recomienda p. ej. retirar la batería de la eBike y almacenarla en habitaciones cerradas hasta el siguiente uso.

No guarde la batería de la eBike en los siguientes lugares:

- En habitaciones sin detector de humo
- Cerca de objetos inflamables o fácilmente inflamables
- Cerca de fuentes de calor
- En vehículos cerrados (especialmente en verano)
- Bajo radiación solar directa

Para una vida útil óptima de la batería de la eBike, guarde la batería de la eBike a temperatura ambiente.

Las temperaturas inferiores a **-10 °C** o superiores a **60 °C** deben evitarse siempre.

Preste atención a no rebasar la temperatura de almacenaje máxima.

Se recomienda no dejar la batería en la eBike al guardarla.

## Comportamiento en caso de avería

La batería de la eBike de Bosch no se debe abrir, ni siquiera para fines de reparación. Existe el riesgo de que la batería de la eBike se inflame, p. ej., debido a un cortocircuito. Este peligro existe al seguir utilizando una batería de eBikes **una vez abierto**, también en una fecha posterior.

Por esta razón, no repare la batería de la eBike en caso de avería, sino que deje que el distribuidor de bicicletas lo reemplace por una batería original de eBike de Bosch de la generación del sistema **the smart system (el smart system)**.

## Mantenimiento y servicio

### Mantenimiento y limpieza

- ▶ **La batería de la eBike no debe sumergirse en agua ni limpiarse con un chorro de agua.**

Mantenga la batería de la eBike limpia y evite el contacto con productos para el cuidado de la piel, crema solar y repelentes de insectos. Límpiela con cuidado con un trapo húmedo y suave.

Limpie los polos del conector de vez en cuando y engráselos ligeramente. Para ello, utilice vaselina médica o técnica.

Si su batería de la eBike ya no funciona acuda por favor a una tienda de bicicletas autorizada.

### Servicio técnico y atención al cliente

En todas las consultas sobre acumuladores diríjase a una tienda de bicicletas autorizada.

- ▶ **Anote el fabricante y el número de la llave (1).** En caso de pérdida de la llave diríjase a una tienda de bicicletas autorizada. Deberá indicar entonces el fabricante y el número de la llave.

Los detalles de contacto de los distribuidores de bicicletas autorizados se pueden encontrar en el sitio web [www.bosch-ebike.com](http://www.bosch-ebike.com).

## Transporte

- ▶ **Si lleva la eBike en el exterior de su automóvil, por ejemplo en un portaequipajes externo al vehículo, retire el ordenador de a bordo y la batería de la eBike (excepción: batería para eBike instalada de forma permanente), para evitar daños.**

Las baterías de la eBike están sometidas a los requisitos de la legislación sobre el transporte de mercancías peligrosas. Las baterías de la eBike que no presenten daños pueden ser transportadas por la calle por usuarios particulares sin otras restricciones.

Para el transporte por parte de usuarios profesionales o a través de terceros (p. ej. transporte aéreo o empresa de transporte), es imprescindible tener en cuenta los requeri-



mientos especiales en cuanto al embalaje y la identificación (p. ej. disposiciones del ADR). En caso necesario puede consultarse a un experto en mercancías peligrosas sobre la preparación del paquete de envío.

Únicamente envíe baterías de eBikes si su carcasa no está dañada y la batería es apta para el funcionamiento. Utilice el embalaje original de Bosch para el transporte de la batería de la eBike correspondiente. Pegue los contactos abiertos y empaquete la batería de la eBike de manera que no se mueva dentro del embalaje. Indique al servicio de paquetería que se trata de mercancía peligrosa. Observe también la normativa nacional aplicable.

En todas las consultas referentes al transporte de las baterías de la eBike, diríjase a un distribuidor de bicicletas autorizado. En dichas tiendas puede Ud. adquirir también un embalaje de transporte apropiado.

## Eliminación y sustancias contenidas en productos

Puede encontrar información sobre sustancias contenidas en productos en el siguiente enlace:

[www.bosch-ebike.com/en/material-compliance](http://www.bosch-ebike.com/en/material-compliance).



Las baterías, accesorios y embalajes de la eBike deberán someterse a un proceso de recuperación que respete el medio ambiente.

¡No deseche las baterías de la eBike con la basura doméstica!

Antes de eliminar las baterías de la eBike, proteja los contactos de los polos de las mismas con cinta adhesiva.

Puede devolver de forma gratuita su batería de eBike antigua o defectuosa a cualquier distribuidor especializado, donde la reciclará de forma respetuosa con el medio ambiente. Guarde las baterías defectuosas de la eBike en un lugar seguro al aire libre e informe a su distribuidor especializado. No manipule las baterías de eBikes dañadas con manos desprotegidas ya que puede derramarse electrolito y causar irritaciones cutáneas.



Los aparatos eléctricos inservibles, así como los acumuladores/pilas defectuosos o agotados deberán coleccionarse por separado para ser sometidos a un reciclaje ecológico según las Directivas Europeas 2012/19/UE y 2006/66/CE, respectivamente.



### **iones de Litio:**

Por favor, observe las indicaciones en el apartado (ver "Transporte", Página Español – 6).

Entregue las baterías inservibles de la eBike en un distribuidor de bicicletas autorizado.



**Reservado el derecho de modificación.**



## Instruções de segurança



**Leia todas as indicações e instruções de segurança.** A inobservância das indicações e instruções de segurança pode causar choque elétrico, incêndio e/ou ferimentos graves.

Por norma as substâncias das células das baterias de lítio são inflamáveis sob determinadas condições. Por isso, familiarize-se com as regras de comportamento deste manual de instruções.

**Guarde todas as indicações e instruções de segurança para utilização futura.**

O termo **bateria eBike** usado neste manual de instruções refere-se a todas as baterias eBike originais da Bosch da geração de sistema **the smart system (o sistema inteligente)**.

Os termos **acionamento e unidade de acionamento** usados neste manual de instruções referem-se a todas as unidades de acionamento originais da Bosch da geração de sistema **the smart system (o sistema inteligente)**.

O termo **carregador** usado neste manual de instruções refere-se a todos os carregadores originais Bosch da geração de sistema **the smart system (o sistema inteligente)**.

- ▶ **Leia e respeite as indicações e instruções de segurança existentes em todos os manuais de instruções do sistema eBike assim como no manual de instruções da sua eBike.**
- ▶ **Retire a bateria eBike antes de iniciar trabalhos na eBike (p. ex. inspeção, reparação, montagem, manutenção, trabalhos na corrente, etc.). No caso de baterias eBike de montagem fixa, tome medidas minuciosas para que a eBike não possa ser ligada.** Existe perigo de ferimentos no caso de uma ativação inadvertida da eBike.
- ▶ **Não pode remover você mesmo baterias eBike de montagem fixa. As baterias eBike de montagem fixa devem ser montadas e desmontadas por agentes autorizados.**
- ▶ **Não abra a bateria eBike.** Há perigo de haver um curto-circuito. Se a bateria eBike for aberta, perde-se o direito à garantia.
- ▶ **Proteja a bateria eBike do calor (p. ex. também da radiação solar permanente), do fogo e da imersão em água. Não armazene nem utilize a bateria eBike próximo de objetos quentes ou inflamáveis.** Há perigo de explosão.
- ▶ **Mantenha a bateria eBike que não está a ser utilizada afastada de cliques, moedas, chaves, pregos, parafusos ou outros pequenos objetos metálicos que possam causar um curto-circuito dos contactos.** Um curto-circuito entre os contactos pode causar queimaduras ou fogo. Para os danos provocados por curto-circuito neste contexto não há qualquer direito à garantia da Bosch.
- ▶ **Evite cargas mecânicas ou forte influência de calor.** Estas podem danificar as células da bateria e provocar a saída de substâncias inflamáveis.

- ▶ **Não utilize a bateria do porta-bagagens como punho.** Ao levantar a eBike pela bateria, pode danificar esta última.
- ▶ **Não coloque o carregador nem a bateria eBike junto a materiais inflamáveis. Carregue as baterias eBike apenas em estado seco e num local que seja à prova de fogo.** O aquecimento que ocorre durante o carregamento constitui perigo de incêndio.
- ▶ **A bateria da eBike não pode ser carregada sem vigilância.**
- ▶ **No caso de aplicação incorreta pode vaziar líquido da bateria eBike. Evitar o contacto. No caso de um contacto, deverá enxaguar com água. Se o líquido entrar em contacto com os olhos, também deverá consultar um médico.** O líquido que sai pode levar a irritações da pele ou a queimaduras.
- ▶ **As baterias eBike não podem sofrer impactos mecânicos.** Há o perigo de a bateria eBike ser danificada.
- ▶ **Em caso de danos ou uso incorreto da bateria eBike, podem libertar-se vapores. Areje o espaço e procure assistência médica no caso de apresentar queixas.** Os vapores podem irritar as vias respiratórias.
- ▶ **Carregue a bateria eBike apenas com um carregador original Bosch da geração de sistema the smart system (o sistema inteligente).** Se forem utilizados carregadores de outros fabricantes, não se pode excluir o perigo de incêndio.
- ▶ **Use a bateria eBike apenas juntamente com eBikes da geração do sistema the smart system (o sistema inteligente).** Só desta forma a bateria eBike será protegida de uma sobrecarga perigosa.
- ▶ **Utilize apenas baterias Bosch eBike da nova geração do sistema the smart system (o sistema inteligente), homologadas pelo fabricante para a sua eBike.** A utilização de outras baterias eBike pode originar ferimentos e perigo de incêndio. A Bosch não assume qualquer responsabilidade nem garantia no caso de serem utilizadas outras baterias eBike.
- ▶ **Mantenha a bateria eBike fora do alcance de crianças.**

É importante para nós a segurança dos nossos clientes e dos nossos produtos. As nossas baterias eBike são baterias de lítio desenvolvidas e fabricadas com a mais recente tecnologia. Não só cumprimos as normas relevantes de segurança, como as ultrapassamos. Em estado carregado as baterias de lítio têm um elevado conteúdo energético. No caso de um defeito (eventualmente não detetável por fora) as baterias de lítio, em casos raros e sob condições desfavoráveis, podem incendiar-se.

### Aviso sobre privacidade

Ao conectar a eBike à **Bosch DiagnosticTool 3** ou na substituição de componentes da eBike são transmitidas informações técnicas sobre a sua eBike (p. ex. fabricante, modelo, ID da Bike, dados de configuração), bem como sobre a utilização da eBike (p. ex. tempo total de marcha, consumo de energia, temperatura) ao Bosch eBike Systems

(Robert Bosch GmbH) para o processamento do seu pedido, em caso de serviço e para efeitos de melhoria do produto. Para mais informações sobre o processamento de dados consulte [www.bosch-ebike.com/privacy-full](http://www.bosch-ebike.com/privacy-full).

## Descrição do produto e do serviço

### Utilização adequada

As baterias Bosch eBike da nova geração do sistema **the smart system (o sistema inteligente)** destinam-se apenas à alimentação de corrente da unidade de acionamento da geração do sistema **the smart system (o sistema inteligente)** e não podem ser usadas para outros fins.

### Componentes ilustrados

A numeração dos componentes exibidos diz respeito às representações existentes nas páginas dos gráficos no início do manual.

Todas as representações de peças da bicicleta, exceto as baterias eBike e os seus suportes, são esquemáticas e podem ser diferentes na sua eBike.

Para além das funções aqui representadas, podem ser introduzidas em qualquer altura alterações de software para a eliminação de erros e alterações de funções.

- (1) Chave do cadeado da bateria
- (2) Cadeado da bateria
- (3) Gancho de segurança da bateria PowerTube
- (4) Bateria PowerTube (pivô)
- (5) Tomada para ficha do carregador

- (6) Indicação de funcionamento e do nível de carga
- (7) Tecla de ligar/desligar
- (8) Segurança de retenção da bateria PowerTube
- (9) Bloqueio
- (10) Alça de puxar
- (11) Calha guia
- (12) Bateria PowerTube (axial)
- (13) Suporte superior PowerTube (axial)
- (14) Suporte superior da bateria PowerPack
- (15) Bateria PowerPack
- (16) Suporte inferior da bateria PowerPack (base sem possibilidade de carregamento)
- (17) Suporte inferior da bateria PowerPack (base com possibilidade de carregamento)
- (18) Carregador
- (19) Cobertura da tomada de carregamento
- (20) Bateria CompactTube (pivô)
- (21) Bateria CompactTube (axial)
- (22) Segurança de retenção bateria CompactTube (pivô)
- (23) Segurança de retenção bateria CompactTube (axial)
- (24) Elemento de desbloqueio CompactTube<sup>a)</sup>
- (25) Elemento de suporte CompactTube
- (26) Suporte bateria do porta-bagagens
- (27) Bateria do porta-bagagens

a) Diferentes realizações de construção possíveis

## Dados técnicos

Bateria de lítio		CompactTube 400	PowerTube 500	PowerTube 625	PowerTube 750
Código do produto	horizontal	BBP3240 BBP3242	BBP3750	BBP3760	BBP3770
Código do produto	vertical	BBP3241 BBP3242	BBP3751	BBP3761	BBP3771
Tensão nominal	V=	36	36	36	36
Capacidade nominal	Ah	11	13,4	16,7	20,1
Energia	Wh	400	500	625	750
Temperatura operacional	°C	-5 ... +40	-5 ... +40	-5 ... +40	-5 ... +40
Temperatura de armazenamento	°C	+10 ... +40	+10 ... +40	+10 ... +40	+10 ... +40
Faixa de temperatura de carregamento admissível	°C	0 ... +40	0 ... +40	0 ... +40	0 ... +40
Peso, aprox.	kg	2,0	3,0	3,6	4,3
Tipo de proteção		IP55	IP55	IP55	IP55

Bateria de lítio		PowerPack Frame 400	PowerPack Frame 545	PowerPack Frame 725	PowerPack Frame 800
Código do produto		BBP3540	BBP3551	BBP3570	BBP3580
Tensão nominal	V=	36	36	36	36

Bateria de lítio		PowerPack Frame 400	PowerPack Frame 545	PowerPack Frame 725	PowerPack Frame 800
Capacidade nominal	Ah	11,1	14,4	19,2	22,2
Energia	Wh	400	545	725	800
Temperatura operacional	°C	-5 ... +40	-5 ... +40	-5 ... +40	-5 ... +40
Temperatura de armazenamento	°C	+10 ... +40	+10 ... +40	+10 ... +40	+10 ... +40
Faixa de temperatura de carregamento admissível	°C	0 ... +40	0 ... +40	0 ... +40	0 ... +40
Peso, aprox.	kg	2,2	3,0	4,0	3,9
Tipo de proteção		IP55	IP55	IP55	IP55

Bateria de lítio		PowerPack Rack 400	PowerPack Rack 500
Código do produto		BBP3340	BBP3350
Tensão nominal	V=	36	36
Capacidade nominal	Ah	10,8	13,6
Energia	Wh	400	500
Temperatura operacional	°C	-5 ... +40	-5 ... +40
Temperatura de armazenamento	°C	+10 ... +40	+10 ... +40
Faixa de temperatura de carregamento admissível	°C	0 ... +40	0 ... +40
Peso, aprox.	kg	2,7	2,8
Tipo de proteção		IP55	IP55

## Montagem

- **Coloque a bateria eBike apenas sobre superfícies limpas.** Evite, em particular, sujar a tomada de carregamento e os contactos, p. ex. com areia ou terra.

### Verificar a bateria eBike antes da primeira utilização

Verifique a bateria eBike antes de a carregar pela primeira vez ou de a utilizar com a sua eBike.

Para isso, prima a tecla de ligar/desligar **(7)** para ligar a bateria eBike. Se não acender nenhum dos LEDs do indicador do nível de carga **(6)**, possivelmente a bateria eBike está danificada.

Se acender pelo menos um, mas não todos os LEDs do indicador do nível de carga **(6)**, carregue totalmente a bateria eBike antes da primeira utilização.

- **Não carregue nem utilize uma bateria eBike danificada.** Contacte um agente autorizado.

### Carregar a bateria eBike

- **Uma bateria eBike da Bosch da geração do sistema the smart system (o sistema inteligente) só pode ser carregada com um carregador Bosch original da geração do sistema the smart system (o sistema inteligente).**

**Nota:** A bateria eBike é fornecida parcialmente carregada. Para garantir a máxima potência da bateria eBike, antes da primeira utilização, carregue-a totalmente com o carregador.

Para o carregamento da bateria eBike, leia e respeite o manual de instruções do carregador.

A bateria eBike pode ser carregada em qualquer nível de carga. Uma interrupção do processo de carga não danifica a bateria eBike.

A bateria eBike está equipada com um sistema de monitorização da temperatura, que permite o carregamento apenas numa faixa de temperatura entre **0 °C e 40 °C**.



Se a bateria eBike estiver fora da faixa de temperatura de carga, piscam os três LEDs do indicador do nível de carga **(6)**. Desligue a bateria eBike do carregador e deixe-a arrefecer.

Volte a ligar a bateria eBike ao carregador apenas quando tiver sido alcançada a temperatura de carga admissível.

#### Indicador do nível de carga fora da eBike

Os cinco LEDs verdes do indicador do nível de carga **(6)** indicam o nível de carga da bateria, quando a bateria eBike está ligada.

Neste caso, cada LED indica aproximadamente 20% da capacidade. Se a bateria eBike estiver totalmente carregada, acendem-se os cinco LEDs.

O nível de carga da bateria eBike ligada é ainda exibido no mostrador do computador de bordo. Leia e respeite o manual de instruções da unidade de acionamento e computador de bordo.

Se a capacidade da bateria eBike for inferior a 10%, o último LED restante pisca.

Separe a bateria eBike do carregador depois de a carregar e desligue o carregador da corrente.

## Colocação e remoção da bateria eBike

► **Quando for colocar a bateria eBike no suporte ou retirá-la do mesmo, desligue sempre antes a bateria eBike e a eBike.**

► **Depois de inserir a bateria eBike, verifique de todos os lados se a mesma está corretamente e bem encaixada.**

### Retirar a bateria PowerTube (pivô) (ver figura A)

❶ Para retirar a bateria PowerTube (4) abra o cadeado da bateria (2) com a chave (1). A bateria é desbloqueada e cai para a segurança de retenção (8).

**Nota:** Certifique-se de que segura bem a bateria eBike com a mão ao retirá-la.

❷ Segure a bateria e pressione por cima a segurança de retenção (8). A bateria é totalmente desbloqueada e cai na sua mão. Depois retire a bateria do quadro.

**Nota:** Devido a diferentes realizações construtivas, pode ser que a colocação e a remoção da bateria tenham de ser feitas de outra forma. Leia o manual de instruções do fabricante da eBike.

### Colocar bateria PowerTube (pivô) (ver figura B)

Para poder inserir a bateria, a chave (1) tem de estar no cadeado da bateria (2) e o cadeado tem de estar aberto.

❶ Para colocar a bateria PowerTube (4) coloque-a com os contactos no suporte inferior do quadro.

❷ Oscile a bateria para cima, até a mesma ser segurada pela segurança de retenção (8).

❸ Mantenha o cadeado da bateria com a chave aberto e pressione a bateria para cima, até a mesma encaixar de forma audível.

❹ Tranque a bateria sempre no cadeado da bateria (2), caso contrário, o cadeado pode abrir-se e a bateria cair do suporte.

Retire sempre a chave (1) do cadeado da bateria (2), após tê-lo trancado. Desta forma, evita que a chave caia ou que a bateria eBike seja indevidamente retirada por terceiros, quando a eBike estiver estacionada.

### Retirar a bateria PowerTube (axial) (ver figura C)

❶ Para remover a bateria PowerTube (12) abra o cadeado da bateria (2) com a chave (1), puxe a chave (1) e vire o bloqueio (9) para o lado.

❷ Com a ajuda da alça de puxar (10) retire a bateria (12) do quadro e segure-a bem para que não caia do quadro.

**Nota:** Devido a diferentes realizações construtivas, pode ser que a colocação e a remoção da bateria tenham de ser feitas de outra forma. Leia o manual de instruções do fabricante da eBike.

### Colocar a bateria PowerTube (axial) (ver figura D)

Para que seja possível inserir a bateria, o bloqueio (9) tem de estar virado para o lado. A chave (1) não pode estar inserida no cadeado da bateria (2) neste momento.

❶ Para inserir a bateria PowerTube insira-a com a tomada para a ficha de carregamento (5) para cima no quadro até a mesma engatar. No processo, tenha atenção ao alinhamento correto da bateria.

❷ Feche o bloqueio (9), insira a chave (1) no cadeado da bateria (2) e feche a bateria. Certifique-se de que o gancho de segurança (3) na abertura da calha guia (11) está engatado. Caso contrário há perigo de a bateria cair durante a viagem.

Retire sempre a chave (1) do cadeado da bateria (2), após tê-lo trancado. Desta forma, evita que a chave caia ou que a bateria eBike seja indevidamente retirada por terceiros, quando a eBike estiver estacionada.

### Bateria CompactTube (montagem fixa)

As baterias eBike montadas de forma fixa no quadro da bicicleta só podem ser removidas em caso de falha. Neste caso, contacte um agente autorizado.

### Retirar a bateria CompactTube (pivô) (ver figura E)

❶ Para retirar a bateria CompactTube (20) abra o cadeado da bateria (2) com a chave (1) ou pressione o elemento de desbloqueio (24) com uma ferramenta adequada não pontiaguda (p. ex. chave sextavada inferior). A bateria é desbloqueada e cai para a segurança de retenção (22).

**Nota:** Certifique-se de que segura bem a bateria eBike com a mão ao retirá-la.

❷ Segure na bateria, empurre ligeiramente a bateria para o cadeado da bateria (2) e retire-a da segurança de retenção (22).

**Nota:** O elemento de desbloqueio pode ser realizado por uma solução específica do fabricante, divergente do gráfico. Leia o manual de instruções do fabricante da eBike.

**Nota:** Devido a diferentes realizações construtivas, pode ser que a colocação e a remoção da bateria tenham de ser feitas de outra forma. Leia o manual de instruções do fabricante da eBike.

### Colocar bateria CompactTube (pivô) (ver figura F)

❶ Para colocar a bateria CompactTube (20) coloque-a com os contactos no suporte superior do quadro.

❷ Oscile a bateria para o quadro da bicicleta, até a mesma ser segurada pela segurança de retenção (22).

❸ Pressione a bateria na calha guia (11) e empurre a bateria para o cadeado da bateria (2), até a mesma encaixar de forma audível.

❹ Depois retire a chave (1) do cadeado da bateria (2).

Retire sempre a chave (1) do cadeado da bateria (2), após tê-lo trancado. Desta forma, evita que a chave caia ou que a bateria eBike seja indevidamente retirada por terceiros, quando a eBike estiver estacionada.

### Retirar a bateria CompactTube (axial) (ver figura G)

- ❶ Para retirar a bateria CompactTube (21) abra o cadeado da bateria (2) com a chave (1) ou pressione o elemento de desbloqueio (24) com uma ferramenta adequada não pontiaguda (p. ex. chave sextavada interior). A bateria é desbloqueada e cai para a segurança de retenção (23).

**Nota:** Certifique-se de que segura bem a bateria eBike com a mão ao retirá-la.

- ❷ Pressione a segurança de retenção (23). Segure a bateria quando a bateria desliza do quadro da bicicleta. Retire depois a bateria.

**Nota:** O elemento de desbloqueio pode ser realizado por uma solução específica do fabricante, divergente do gráfico. Leia o manual de instruções do fabricante da eBike.

**Nota:** Devido a diferentes realizações construtivas, pode ser que a colocação e a remoção da bateria tenham de ser feitas de outra forma. Leia o manual de instruções do fabricante da eBike.

### Colocar a bateria CompactTube (axial) (ver figura H)

- ❶ Para inserir a bateria CompactTube (21) insira-a com a tomada para a ficha de carregamento (5) para cima no quadro até a mesma engatar de forma audível na segurança de retenção (23). No processo, tenha atenção ao alinhamento correto da bateria.
- ❷ Empurre a bateria para o cadeado da bateria (2), até a mesma encaixar de forma audível no cadeado da bateria (2).
- ❸ Depois retire a chave (1) do cadeado da bateria (2).

Retire sempre a chave (1) do cadeado da bateria (2), após tê-lo trancado. Desta forma, evita que a chave caia ou que a bateria eBike seja indevidamente retirada por terceiros, quando a eBike estiver estacionada.

### Colocar e retirar a bateria PowerPack (ver figura I)

Para que a bateria possa ser colocada, a chave (1) não pode estar inserida no cadeado da bateria (2).

- ❶ Para **colocar** a bateria PowerPack (15) coloque-a com os contactos no suporte inferior (16) na eBike.
- ❷ Oscile-a, empurrando até ao fim no suporte superior (14), até que encaixe de forma audível.

Retire sempre a chave (1) do cadeado da bateria (2), após tê-lo trancado. Desta forma, evita que a chave caia ou que a bateria eBike seja indevidamente retirada por terceiros, quando a eBike estiver estacionada.

- ❶ Para **retirar** a bateria PowerPack (15), desligue-a e destranque o cadeado da bateria (2) com a chave (1).
- ❷ Oscile a bateria a partir do suporte superior (14) e remova-a do suporte inferior (16).

### Colocação/remoção da bateria do porta-bagagens (ver figura J)

Para que a bateria possa ser inserida, o cadeado da bateria (2) tem de estar fechado. A chave (1) não pode estar inserida no cadeado da bateria (2).

Para **inserir** a bateria (27), empurre-a, com os contactos para a frente, até que encaixe de forma audível no suporte (26).

Para **retirar** a bateria (27), desligue-a e destranque o cadeado da bateria com a chave (1) ❶. Remova a bateria do suporte (26) ❷.

## Funcionamento

### Colocação em funcionamento

#### ► Utilize apenas baterias Bosch eBike da nova geração do sistema the smart system (o sistema inteligente), homologadas pelo fabricante para a sua eBike.

A utilização de outras baterias eBike pode originar ferimentos e perigo de incêndio. A Bosch não assume qualquer responsabilidade nem garantia no caso de serem utilizadas outras baterias eBike.

### Ligar/desligar

Ligar a bateria eBike é uma das possibilidades de ligar a eBike. Leia e respeite o manual de instruções da unidade de acionamento e unidade de comando.

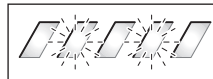
Antes de ligar a bateria eBike ou a eBike, verifique se o cadeado da bateria (2) está trancado.

Para **ligar** a bateria eBike, prima a tecla de ligar/desligar (7). Não use objetos afiados ou pontiagudos para pressionar a tecla.

Para **desligar** a bateria eBike, prima novamente a tecla de ligar/desligar (7). Assim, também se desliga a eBike.

Se durante aprox. 10 minutos o acionamento não gerar potência (p. ex., porque a eBike está parada) ou se não for premida qualquer tecla no computador de bordo ou unidade de comando da eBike, a eBike desliga-se automaticamente para poupar energia.

Através do "Battery Management System (BMS)" a bateria eBike está protegida contra descarga completa, sobrecarga, sobreaquecimento e curto-circuito. Em caso de risco, a bateria eBike desliga-se automaticamente através de um circuito de proteção.



Se for detetado um defeito na bateria eBike, piscam os dois LEDs do indicador do nível de carga (6). Neste caso, contacte um agente autorizado.

### Indicações sobre o manuseio ideal da bateria eBike

A durabilidade da bateria eBike pode ser prolongada, se esta for bem cuidada e, acima de tudo, se for guardada à temperatura correta.

Com o envelhecimento da bateria eBike, a sua capacidade vai-se reduzindo, ainda que seja bem cuidada.

Um tempo de funcionamento consideravelmente mais curto após o carregamento indica que a bateria eBike chegou ao

fim do seu tempo de vida útil. Deve substituir a bateria eBike.

### **Volta a carregar a bateria eBike antes e após o armazenamento**

No caso de um longo período de não utilização (>3 meses) armazene a bateria eBike com um estado de carga de aprox. 30% a 60% (2 a 3 LEDs do indicador do nível de carga **(6)** acendem-se).

Após 6 meses verifique o nível de carga. Se acender apenas um LED do indicador do nível de carga **(6)**, carregue novamente a bateria eBike para aprox. 30% a 60%.

**Nota:** Se a bateria eBike for guardada descarregada durante um longo período de tempo pode sofrer danos, apesar da autodescarga mínima, e a capacidade de armazenamento é fortemente reduzida.

Não é recomendável deixar a bateria eBike ligada permanentemente ao carregador.

### **Condições de armazenamento**

Armazene a bateria eBike num local o mais possível seco e bem arejado possível. Proteja-a da humidade e da água. Em caso de condições climáticas climáticas desfavoráveis é, p. ex., aconselhável retirar a bateria eBike da eBike e guardá-la até à próxima utilização num espaço fechado.

**Não** armazene a bateria eBike nos seguintes locais:

- em salas sem detetor de fumo
- perto de objetos combustíveis ou facilmente inflamáveis
- perto de fontes de calor
- em veículos fechadas (especialmente no verão)
- sob a radiação solar direta

Para uma vida útil ideal da bateria da eBike, armazene as baterias eBike a temperaturas ambiente.

Por norma, devem ser evitadas temperaturas inferiores a **-10 °C** ou superiores a **60 °C**.

Tenha em atenção que a temperatura de armazenamento máxima não deverá ser ultrapassada.

Aconselha-se que a bateria eBike não seja deixada na bicicleta aquando do armazenamento.

### **Comportamento em caso de erro**

A bateria eBike não pode ser aberta, mesmo para fins de reparação. Existe o perigo de a bateria eBike, p. ex. devido a um curto-circuito, se incendiar. Este perigo existe se se continuar a usar uma bateria eBike que já tenha sido aberta **uma vez** mesmo numa outra ocasião.

Por isso, não mande reparar a bateria eBike em caso de erro, mas sim substituir por uma bateria eBike da Bosch da geração do sistema **the smart system (o sistema inteligente)** original junto do seu agente autorizado.

## **Manutenção e assistência técnica**

### **Manutenção e limpeza**

- ▶ **A bateria eBike não deve ser mergulhada em água, nem ser limpa com jato de água.**

Mantenha a bateria eBike limpa e evite o contacto com produtos para cuidados da pele, protetor solar e repelentes de insetos. Limpe-a cuidadosamente com um pano macio e húmido.

Limpe regularmente os polos de encaixe e lubrifique-os ligeiramente. Para fazer isso, use vaselina médica ou técnica.

Se a bateria eBike já não está operacional, por favor contacte um agente autorizado.

### **Serviço pós-venda e aconselhamento**

Se tiver questões sobre baterias, contacte um agente autorizado.

- ▶ **Anote o fabricante e o número da chave (1).** Em caso de perda da chave, contacte um agente autorizado. Nesse caso, indique o fabricante e o número da chave.

Pode consultar os dados de contacto de agentes autorizados na página de Internet [www.bosch-ebike.com](http://www.bosch-ebike.com).

### **Transporte**

- ▶ **Se transportar a eBike fora do automóvel, p. ex. no respetivo porta-bagagens, remova o computador de bordo e a bateria da eBike (exceto bateria eBike de instalação fixa) para evitar danos.**

As baterias eBike são abrangidas pelos requisitos da legislação sobre produtos perigosos. As baterias eBike não danificadas podem ser transportadas pelo utilizador particular na via pública, sem demais exigências.

No transporte efetuado por utilizadores empresariais ou por terceiros (p. ex. transporte aéreo ou expedição), é necessário respeitar os requisitos especiais que se aplicam à embalagem e à identificação (p. ex. prescrições do ADR). Se necessário, pode ser pedida a colaboração de um especialista em produtos perigosos para a preparação do volume a ser transportado.

Só expeça baterias eBike se a carcaça não estiver danificada e a bateria eBike estiver operacional. Use a embalagem original Bosch para o transporte da respetiva bateria eBike. Cubra os contactos abertos com fita adesiva e embale a bateria eBike de forma a que não se mova dentro da embalagem. Informe o serviço de entregas de que se trata de um produto perigoso. Respeite também outras disposições nacionais eventualmente existentes.

Contacte um agente autorizado se tiver questões sobre o transporte da bateria eBike. Também pode encomendar uma embalagem de transporte adequada no agente.

### **Eliminação e substâncias em artigos**

Encontra indicações acerca de substâncias em artigos através do seguinte link:

[www.bosch-ebike.com/en/material-compliance](http://www.bosch-ebike.com/en/material-compliance).



As baterias eBike, acessórios e embalagens devem ser reciclados de forma ambientalmente correta.

Não deite as baterias eBike para o lixo doméstico!

Antes de eliminar as baterias eBike, cubra as superfícies de contacto dos respetivos polos com fita adesiva.



Pode entregar gratuitamente a sua bateria eBike usada ou com defeito em qualquer agente autorizado que encaminhará a mesma para a reciclagem ambientalmente correta. Armazene a bateria eBike defeituosa num local seguro no exterior e informe o seu agente autorizado. Não pegue em baterias eBike muito danificadas com as mãos desprotegidas, uma vez que pode sair eletrólito e causar irritação cutânea.



Conforme a Diretiva Europeia 2012/19/UE e segundo a Diretiva Europeia 2006/66/CE é necessário recolher separadamente os aparelhos elétricos que já não são mais usados e as baterias/pilhas defeituosas ou gastas e encaminhá-los para uma reciclagem ecológica.



**Lítio:**

Observar as indicações no capítulo (ver "Transporte", Página Português – 6).

Entregue as baterias eBike inutilizáveis a um agente autorizado.



**Sob reserva de alterações.**



## Avvertenze di sicurezza



**Leggere tutte le avvertenze e disposizioni di sicurezza.** La mancata osservanza delle avvertenze e disposizioni di sicurezza può causare folgorazioni, incendi e/o lesioni di grave entità.

In determinate condizioni, i materiali contenuti nelle celle di pila al litio sono generalmente infiammabili. Occorrerà, pertanto, familiarizzarsi con le relative regole di comportamento, riportate nelle presenti istruzioni per l'uso.

**Conservare tutte le avvertenze di sicurezza e le istruzioni operative per ogni esigenza futura.**

Il termine **batteria per eBike** utilizzato nelle presenti istruzioni per l'uso si riferisce a tutte le batterie per eBike originali Bosch della generazione di sistema **the smart system (il sistema intelligente)**.

I termini **propulsore** e **unità motrice** utilizzati nelle presenti istruzioni per l'uso si riferiscono a tutte le unità motrici originali Bosch della generazione di sistema **the smart system (il sistema intelligente)**.

Il termine **caricabatteria** utilizzato nelle presenti istruzioni per l'uso è riferito a tutti i caricabatteria originali Bosch della generazione di sistema **the smart system (il sistema intelligente)**.

- ▶ **Leggere e rispettare le avvertenze e le disposizioni di sicurezza in tutte le istruzioni per l'uso del sistema eBike e nelle istruzioni per l'uso dell'eBike.**
- ▶ **Rimuovere la batteria dalla eBike prima di iniziare interventi sulla stessa (ad es. ispezione, riparazione, montaggio, manutenzioni, interventi sulla catena ecc.). In caso di batterie integrate nel telaio, prestare particolare attenzione che la eBike non si attivi.** In caso di attivazione accidentale della eBike, vi è il rischio di lesioni.
- ▶ **Non rimuovere autonomamente le batterie eBike integrate nel telaio.** Queste dovranno essere montate e smontate da rivenditori di biciclette autorizzati.
- ▶ **Non aprire la batteria eBike.** Vi è il rischio di cortocircuito. In caso di batteria eBike aperta decadrà qualsiasi pretesa di garanzia.
- ▶ **Proteggere la batteria eBike dal calore (ad es., anche da irradiazione solare continua) e dal fuoco ed evitare di immergerla nell'acqua. Non conservare, né utilizzare la batteria eBike in prossimità di oggetti ad alta temperatura o combustibili.** Vi è rischio di esplosione.
- ▶ **Non avvicinare la batteria eBike non utilizzata a fermagli, monete, chiavi, chiodi, viti, né ad altri piccoli oggetti metallici che potrebbero provocare l'esclusione dei contatti.** Un eventuale cortocircuito fra i contatti può causare ustioni o incendi. Nel caso di danni da cortocircuito verificatisi in tali condizioni, decadrà qualsiasi pretesa di garanzia nei confronti di Bosch.
- ▶ **Evitare sollecitazioni meccaniche e forte calore.** Tali fattori potrebbero danneggiare le celle delle pile, causando la fuoriuscita di materiali infiammabili.
- ▶ **Non utilizzare la batteria per montaggio su portapacchi come impugnatura.** Se l'eBike viene sollevata agendo sulla batteria, quest'ultima potrebbe subire danni irreparabili.
- ▶ **Non collocare il caricabatteria né la batteria eBike in prossimità di materiali combustibili. Ricaricare le batterie eBike esclusivamente se asciutte e dove non vi sia rischio d'incendio.** Dato il calore che si sviluppa in fase di ricarica, vi è rischio d'incendio.
- ▶ **La batteria per eBike non andrà ricaricata senza sorveglianza.**
- ▶ **In caso di impiego errato, vi è il rischio di fuoriuscita di liquido dalla batteria eBike. Evitare il contatto con il liquido. In caso di contatto, risciacquare accuratamente con acqua. Rivolgersi immediatamente ad un medico, qualora il liquido entri in contatto con gli occhi.** Il liquido fuoriuscito potrebbe causare irritazioni cutanee o ustioni.
- ▶ **Le batterie eBike non andranno esposte ad urti meccanici.** Vi è il rischio che la batteria eBike venga danneggiata.
- ▶ **In caso di danni o di utilizzo improprio della batteria eBike, vi è il rischio di fuoriuscita di vapori. Far entrare aria fresca nell'ambiente e contattare un medico in caso di malessere.** I vapori possono irritare le vie respiratorie.
- ▶ **Caricare la batteria eBike esclusivamente con un caricabatteria originale Bosch della generazione di sistema the smart system (il sistema intelligente).** In caso di impiego di caricabatteria di altri produttori, non è possibile escludere il pericolo di incendio.
- ▶ **Utilizzare la batteria eBike esclusivamente in combinazione con eBike della generazione di sistema the smart system (il sistema intelligente).** Soltanto in questo modo la batteria eBike verrà protetta da pericolosi sovraccarichi.
- ▶ **Utilizzare esclusivamente batterie eBike Bosch originali della generazione di sistema the smart system (il sistema intelligente) omologate dal produttore per la rispettiva eBike.** L'impiego di batterie eBike diverse da quelle consigliate potrà comportare il pericolo di lesioni e d'incendio. Qualora vengano utilizzate batterie eBike di altro tipo, Bosch non si assumerà alcuna responsabilità e decadrà qualsiasi diritto di garanzia nei confronti di Bosch stessa.
- ▶ **Tenere la batteria eBike fuori dalla portata dei bambini.**

Teniamo molto alla sicurezza dei nostri Clienti e dei nostri prodotti. Le nostre batterie per eBike sono batterie di tipo al litio, sviluppate e realizzate nel rispetto delle norme tecniche riconosciute. Rispettiamo scrupolosamente tutte le normative di sicurezza al riguardo, attenendoci, talvolta, a criteri persino superiori. Una volta cariche, le batterie al litio presentano un elevato contenuto di energia. Qualora sia presente un difetto (in alcuni casi non visibile dall'esterno), in casi molto rari e in condizioni sfavorevoli, le batterie al litio possono incendiarsi.

## Avvertenza sul trattamento dei dati

Quando l'eBike verrà collegata al **Bosch DiagnosticTool 3** oppure in caso di sostituzione di componenti dell'eBike, alcune informazioni tecniche relative alla propria eBike (ad es. produttore, modello, ID bike, dati di configurazione) e all'utilizzo dell'eBike (ad es. tempo di percorrenza totale, consumo energetico, temperatura) vengono trasmesse a Bosch eBike Systems (Robert Bosch GmbH) per la lavorazione della propria richiesta, per i casi di assistenza e al fine di migliorare il prodotto. Ulteriori informazioni sull'elaborazione dei dati sono disponibili su [www.bosch-ebike.com/privacy-full](http://www.bosch-ebike.com/privacy-full).

## Descrizione del prodotto e dei servizi forniti

### Utilizzo conforme

Le batterie eBike Bosch della generazione di sistema **the smart system (il sistema intelligente)** sono concepite esclusivamente per l'alimentazione di corrente dell'unità motrice della generazione di sistema **the smart system (il sistema intelligente)** e non devono essere utilizzate per altri scopi.

### Componenti illustrati

La numerazione dei componenti illustrati nelle figure è riferita alle rappresentazioni sulle pagine con rappresentazione grafica all'inizio delle istruzioni.

Tutte le illustrazioni di parti di biciclette, ad eccezione delle batterie eBike e dei relativi supporti, sono di carattere schematico e possono differire dalla rispettiva eBike.

Oltre alle funzioni qui illustrate, è possibile in qualsiasi momento che vengano introdotte modifiche al software, al fine di eliminare eventuali errori o di modificare le funzionalità.

(1) Chiave del dispositivo di chiusura della batteria

- (2) Dispositivo di chiusura della batteria
- (3) Gancio di sicurezza batteria PowerTube
- (4) Batteria PowerTube (pivot)
- (5) Presa per connettore di ricarica
- (6) Indicatore di funzionamento e del livello di carica
- (7) Tasto On/Off
- (8) Meccanismo di ritenuta batteria PowerTube
- (9) Bloccaggio
- (10) Fettuccia di estrazione
- (11) Binario di guida
- (12) Batteria PowerTube (assiale)
- (13) Supporto superiore PowerTube (assiale)
- (14) Supporto superiore della batteria PowerPack
- (15) Batteria PowerPack
- (16) Supporto inferiore della batteria PowerPack (base senza possibilità di ricarica)
- (17) Supporto inferiore della batteria PowerPack (base con possibilità di ricarica)
- (18) Caricabatteria
- (19) Copertura presa di ricarica
- (20) Batteria CompactTube (pivot)
- (21) Batteria CompactTube (assiale)
- (22) Meccanismo di ritenuta Batteria CompactTube (pivot)
- (23) Meccanismo di ritenuta Batteria CompactTube (assiale)
- (24) Elemento di sbloccaggio CompactTube<sup>a)</sup>
- (25) Elemento di supporto CompactTube
- (26) Supporto batteria per montaggio su portapacchi
- (27) Batteria per montaggio su portapacchi

a) Versioni costruttive diverse possibili

## Dati tecnici

Batteria al litio		CompactTube 400	PowerTube 500	PowerTube 625	PowerTube 750
Codice prodotto	versione orizzontale	BBP3240 BBP3242	BBP3750	BBP3760	BBP3770
Codice prodotto	versione verticale	BBP3241 BBP3242	BBP3751	BBP3761	BBP3771
Tensione nominale	V =	36	36	36	36
Capacità nominale	Ah	11	13,4	16,7	20,1
Energia	Wh	400	500	625	750
Temperatura di esercizio	°C	-5 ... +40	-5 ... +40	-5 ... +40	-5 ... +40
Temperatura di magazzinaggio	°C	+10 ... +40	+10 ... +40	+10 ... +40	+10 ... +40
Temperatura di ricarica ammessa	°C	0 ... +40	0 ... +40	0 ... +40	0 ... +40
Peso, circa	kg	2,0	3,0	3,6	4,3
Grado di protezione		IP55	IP55	IP55	IP55

Batteria al litio		PowerPack Frame 400	PowerPack Frame 545	PowerPack Frame 725	PowerPack Frame 800
Codice prodotto		BBP3540	BBP3551	BBP3570	BBP3580
Tensione nominale	V=	36	36	36	36
Capacità nominale	Ah	11,1	14,4	19,2	22,2
Energia	Wh	400	545	725	800
Temperatura di esercizio	°C	-5 ... +40	-5 ... +40	-5 ... +40	-5 ... +40
Temperatura di magazzinaggio	°C	+10 ... +40	+10 ... +40	+10 ... +40	+10 ... +40
Temperatura di ricarica ammessa	°C	0 ... +40	0 ... +40	0 ... +40	0 ... +40
Peso, circa	kg	2,2	3,0	4,0	3,9
Grado di protezione		IP55	IP55	IP55	IP55

Batteria al litio		PowerPack Rack 400	PowerPack Rack 500
Codice prodotto		BBP3340	BBP3350
Tensione nominale	V=	36	36
Capacità nominale	Ah	10,8	13,6
Energia	Wh	400	500
Temperatura di esercizio	°C	-5 ... +40	-5 ... +40
Temperatura di magazzinaggio	°C	+10 ... +40	+10 ... +40
Temperatura di ricarica ammessa	°C	0 ... +40	0 ... +40
Peso, circa	kg	2,7	2,8
Grado di protezione		IP55	IP55

## Montaggio

- **Posizionare la batteria eBike esclusivamente su superfici pulite.** Evitare, in particolare, la presenza di sporco sulla presa di ricarica e sui contatti, ad es. sabbia o terra.

### Controllo della batteria eBike antecedente al primo utilizzo

Controllare la batteria eBike, prima di effettuarne la prima ricarica o prima di utilizzarla sulla eBike.

A tale scopo, premere il tasto On/Off (7), per attivare la batteria eBike. Se nessun LED dell'indicatore del livello di carica (6) si accenderà, ciò potrebbe indicare un danno della batteria eBike.

Se si accenderà almeno un LED, ma non tutti, dell'indicatore del livello di carica (6), la batteria eBike andrà completamente caricata precedentemente al primo utilizzo.

- **Non ricaricare né utilizzare una batteria eBike danneggiata.** Rivolgersi ad un rivenditore di biciclette autorizzato.

### Ricarica della batteria eBike

- **Una batteria eBike Bosch della generazione di sistema the smart system (il sistema intelligente) può essere ricaricata esclusivamente con un caricabatteria originale Bosch della generazione di sistema the smart system (il sistema intelligente).**

**Avvertenza:** la batteria eBike viene fornita parzialmente carica. Per garantire la piena potenza della batteria eBike, ricaricarla completamente con il caricabatteria precedentemente al primo impiego.

Per la ricarica della batteria eBike, leggere e rispettare le istruzioni d'uso del caricabatteria.

La batteria eBike si può ricaricare con qualsiasi livello di carica. L'eventuale interruzione del processo di ricarica non comporta danni alla batteria eBike.

La batteria eBike è dotata di un sistema di monitoraggio della temperatura, che ne consente la ricarica nel solo campo di temperatura fra 0 °C e 40 °C.



Se la batteria eBike si trova fuori dal campo della temperatura di ricarica, tre LED dell'indicatore del livello di carica (6) lampeggeranno. Scollegare la batteria eBike dal caricabatteria e lasciarla adattare alla temperatura ambiente.

Collegare nuovamente la batteria eBike al caricabatteria solamente quando avrà raggiunto la temperatura di ricarica ammessa.

### Indicatore del livello di carica all'esterno della eBike

A batteria eBike attivata, i cinque LED dell'indicatore del livello di carica (6) indicano il livello di carica della batteria eBike.

Ciascun LED corrisponde a circa il 20% della capacità. Quando la batteria eBike è completamente carica, tutti e cinque i LED saranno accesi.

A batteria eBike attivata, il livello di carica verrà inoltre visualizzato sul display del computer di bordo. A tale riguardo, leggere e rispettare le istruzioni per l'uso dell'unità motrice e del computer di bordo.

Se la capacità della batteria eBike è inferiore al 10%, l'ultimo LED rimanente lampeggia.

Dopo la ricarica, scollegare la batteria eBike dal caricabatteria e il caricabatteria dalla rete.

## Inserimento e rimozione della batteria eBike

- ▶ **Disattivare sempre la batteria eBike e la eBike prima di inserire o rimuovere la batteria stessa nel/dal relativo supporto.**
- ▶ **Una volta inserita la batteria eBike, controllare in tutte le direzioni che questa sia fissata correttamente.**

### Prelievo della batteria PowerTube (pivot) (vedere Fig. A)

- ❶ Per rimuovere la batteria PowerTube (4), aprire il dispositivo di chiusura della batteria (2) con la chiave (1). La batteria verrà sbloccata e ricadrà nel meccanismo di ritenuta (8).

**Avvertenza:** assicurarsi di tenere saldamente in mano la batteria eBike durante la rimozione.

- ❷ Tenere saldamente la batteria e premere dall'alto sul meccanismo di ritenuta (8). La batteria si sbloccherà completamente, cadendo nella mano. Successivamente, estrarre la batteria dal telaio.

**Avvertenza:** date le differenti versioni costruttive, è possibile che la batteria debba essere inserita e rimossa in altro modo. A questo proposito, consultare le istruzioni d'uso del produttore della eBike.

### Introduzione della batteria PowerTube (pivot) (vedere Fig. B)

Per poter inserire la batteria, occorrerà inserire la chiave (1) nel dispositivo di chiusura della batteria (2) e aprire quest'ultimo.

- ❶ Per introdurre la batteria PowerTube (4), collocarla con i contatti nel supporto inferiore del telaio.
- ❷ Ruotare la batteria verso l'alto sino a bloccarla nel meccanismo di ritenuta (8).
- ❸ Tenere il dispositivo di chiusura della batteria aperto con la chiave e premere la batteria verso l'alto, sino a farla scattare udibilmente in posizione.
- ❹ Chiudere sempre la batteria mediante l'apposito dispositivo (2) poiché altrimenti questo potrebbe aprirsi, facendo cadere la batteria dal supporto.

Dopo la chiusura, estrarre sempre la chiave (1) dal dispositivo di chiusura della batteria (2). In questo modo, si eviterà che la chiave possa cadere all'esterno o che la batteria eBike venga rimossa da terzi non autorizzati quando parcheggiata.

### Prelievo della batteria PowerTube (assiale) (vedere Fig. C)

- ❶ Per rimuovere la batteria PowerTube (12), aprire il dispositivo di chiusura della batteria (2) con la chiave (1), estrarre la chiave (1) e ripiegare lateralmente il bloccaggio (9).
- ❷ Mediante l'apposita fettuccia (10), estrarre la batteria (12) dal telaio e tenerla saldamente per evitare che cada dal telaio.

**Avvertenza:** date le differenti versioni costruttive, è possibile che la batteria debba essere inserita e rimossa in altro modo. A questo proposito, consultare le istruzioni d'uso del produttore della eBike.

### Introduzione della batteria PowerTube (assiale) (vedere Fig. D)

Affinché sia possibile introdurre la batteria, il bloccaggio (9) dovrà essere ripiegato lateralmente. In tale momento, la chiave (1) non dovrà essere innestata nel dispositivo di chiusura della batteria (2).

- ❶ Per introdurre la batteria PowerTube, innestarla nel telaio, con la presa per il connettore di ricarica (5) rivolta in alto, sino a farla scattare in posizione. Assicurarsi che la batteria sia nella posizione corretta.
- ❷ Chiudere il bloccaggio (9), inserire la chiave (1) nel dispositivo di chiusura della batteria (2) e chiudere a chiave la batteria. Accertarsi che il gancio di sicurezza (3) sull'apertura del binario di guida (11) sia innestato correttamente. In caso contrario, vi è il rischio che la batteria cada durante la marcia.

Dopo la chiusura, estrarre sempre la chiave (1) dal dispositivo di chiusura della batteria (2). In questo modo, si eviterà che la chiave possa cadere all'esterno o che la batteria eBike venga rimossa da terzi non autorizzati quando parcheggiata.

### Batteria CompactTube (montaggio fisso)

Le batterie eBike integrate nel telaio della bicicletta andranno rimosse solo in caso di guasto. In tale caso, rivolgersi ad un rivenditore di biciclette autorizzato.

### Rimozione della batteria CompactTube (pivot) (vedere fig. E)

- ❶ Per rimuovere la batteria CompactTube (20), aprire il dispositivo di chiusura della batteria (2) con la chiave (1) o premere sull'elemento di sbloccaggio (24) con un utensile adatto e non appuntito (ad es., una chiave a brugola). La batteria verrà sbloccata e ricadrà nel meccanismo di ritenuta (22).

**Avvertenza:** assicurarsi di tenere saldamente in mano la batteria eBike durante la rimozione.

- ❷ Tenere saldamente la batteria, spingerla leggermente verso il dispositivo di chiusura della batteria (2) ed estrarla dal meccanismo di ritenuta (22).

**Avvertenza:** l'elemento di sbloccaggio può essere realizzato con una soluzione specifica del produttore, in deroga a quanto rappresentato in grafica. A questo proposito, consultare le istruzioni d'uso del produttore della eBike.

**Avvertenza:** date le **differenti** versioni costruttive, è possibile che la batteria debba essere inserita e rimossa in altro modo. A questo proposito, consultare le istruzioni d'uso del produttore della eBike.

### Inserimento della batteria CompactTube (pivot) (vedere fig. F)

- ❶ Per inserire la batteria CompactTube (20), inserirla con i contatti nel supporto superiore del telaio.
- ❷ Ruotare la batteria nel telaio della bicicletta sino a bloccarla nel meccanismo di ritenuta (22).
- ❸ Premere la batteria nel binario di guida (11) e spingerla verso il dispositivo di chiusura della batteria (2) fino a farla scattare udibilmente in posizione.
- ❹ Successivamente, estrarre la chiave (1) dal dispositivo di chiusura della batteria (2).

Dopo la chiusura, estrarre sempre la chiave (1) dal dispositivo di chiusura della batteria (2). In questo modo, si eviterà che la chiave possa cadere all'esterno o che la batteria eBike venga rimossa da terzi non autorizzati quando parcheggiata.

### Rimozione della batteria CompactTube (assiale) (vedere fig. G)

- ❶ Per rimuovere la batteria CompactTube (21), aprire il dispositivo di chiusura della batteria (2) con la chiave (1) oppure premere sull'elemento di sbloccaggio (24) con un utensile adatto e non appuntito (ad es., una chiave a brugola). La batteria verrà sbloccata e ricadrà nel meccanismo di ritenuta (23).

**Avvertenza:** assicurarsi di tenere saldamente in mano la batteria eBike durante la rimozione.

- ❷ Premere sul meccanismo di ritenuta (23). Tenere saldamente la batteria se questa scivola dal telaio della bicicletta. Infine, rimuovere la batteria.

**Avvertenza:** l'elemento di sbloccaggio può essere realizzato con una soluzione specifica del produttore, in deroga a quanto rappresentato in grafica. A questo proposito, consultare le istruzioni d'uso del produttore della eBike.

**Avvertenza:** date le **differenti** versioni costruttive, è possibile che la batteria debba essere inserita e rimossa in altro modo. A questo proposito, consultare le istruzioni d'uso del produttore della eBike.

### Inserimento della batteria CompactTube (assiale) (vedere fig. H)

- ❶ Per inserire la batteria CompactTube (21), inserirla nel telaio con la presa per il connettore di ricarica (5) verso l'alto fino a farla scattare udibilmente in posizione nel meccanismo di ritenuta (23). Assicurarsi che la batteria sia nella posizione corretta.
- ❷ Spingere la batteria verso il dispositivo di chiusura della batteria (2), fino a farla scattare udibilmente in posizione all'interno dello stesso (2).
- ❸ Successivamente, estrarre la chiave (1) dal dispositivo di chiusura della batteria (2).

Dopo la chiusura, estrarre sempre la chiave (1) dal dispositivo di chiusura della batteria (2). In questo modo, si eviterà

che la chiave possa cadere all'esterno o che la batteria eBike venga rimossa da terzi non autorizzati quando parcheggiata.

### Introduzione e rimozione della batteria PowerPack (vedere fig. I)

Per poter introdurre la batteria (1), la chiave non deve essere inserita nel dispositivo di chiusura della batteria (2).

- ❶ Per **introdurre** la batteria PowerPack (15), collocarla con i contatti sul supporto inferiore (16) della eBike.
- ❷ Ruotare la batteria introducendola fino a battuta nel supporto superiore (14), sino a farla scattare in modo nettamente udibile in posizione.

Dopo la chiusura, estrarre sempre la chiave (1) dal dispositivo di chiusura della batteria (2). In questo modo, si eviterà che la chiave possa cadere all'esterno o che la batteria eBike venga rimossa da terzi non autorizzati quando parcheggiata.

- ❶ Per **rimuovere** la batteria PowerPack (15), disattivarla e aprire il dispositivo di chiusura della batteria (2) con la chiave (1).
- ❷ Ruotare la batteria dal supporto superiore (14) ed estrarla dal supporto inferiore (16).

### Inserimento e rimozione della batteria per montaggio su portapacchi (vedere fig. J)

Per poter inserire la batteria, il dispositivo di chiusura della batteria (2) deve essere chiuso a chiave. La chiave (1) non deve essere inserita nel dispositivo di chiusura della batteria (2).

Per **inserire** la batteria (27) spingerla con i contatti nel supporto (26), sino a farla scattare in modo nettamente udibile in posizione.

Per **rimuovere** la batteria (27), disattivarla e aprire il dispositivo di chiusura della batteria con la chiave (1) ❶.

Estrarre la batteria dal supporto (26) ❷.

## Utilizzo

### Messa in funzione

- **Utilizzare esclusivamente batterie eBike Bosch originali della generazione di sistema the smart system (il sistema intelligente) omologate dal produttore per la rispettiva eBike.** L'impiego di batterie eBike diverse da quelle consigliate potrà comportare il pericolo di lesioni e d'incendio. Qualora vengano utilizzate batterie eBike di altro tipo, Bosch non si assumerà alcuna responsabilità e decadrà qualsiasi diritto di garanzia nei confronti di Bosch stessa.

### Avvio/arresto

L'attivazione della batteria eBike è una delle possibilità per attivare la eBike. A tale riguardo, leggere e rispettare le istruzioni d'uso dell'unità motrice e dell'unità di comando.

Prima di attivare la batteria eBike o la eBike, controllare che il dispositivo di chiusura della batteria (2) sia chiuso.

Per **attivare** la batteria eBike, premere il tasto On/Off (7). Non utilizzare oggetti affilati o appuntiti per premere il tasto.

Per **disattivare** la batteria eBike, premere nuovamente il tasto On/Off **(7)**. In tal modo, la eBike verrà a sua volta disattivata.

Se per circa **10** minuti non viene richiesta potenza dal propulsore (ad esempio perché la eBike è ferma) e non viene premuto alcun tasto del computer di bordo o dell'unità di comando della eBike, la eBike si disattiverà automaticamente. La batteria eBike è dotata del sistema «Battery Management System (BMS)», che la protegge da scaricamento completo, caricamento eccessivo, surriscaldamento e cortocircuito. In caso di pericolo, la batteria eBike si disattiverà automaticamente, tramite un interruttore automatico.



Se verrà rilevato un difetto della batteria eBike, due LED dell'indicatore del livello di carica **(6)** lampeggeranno. In tale caso, rivolgersi ad un rivenditore di biciclette autorizzato.

## Avvertenze per l'impiego ottimale della batteria eBike

La durata della batteria eBike può essere prolungata curandola adeguatamente e soprattutto conservandola alle temperature corrette.

All'aumentare dell'invecchiamento, tuttavia, anche in caso di attenta cura, la capacità della batteria eBike si ridurrà.

Una sensibile riduzione del tempo di funzionamento dopo la ricarica indica che la batteria eBike è esausta. Occorre sostituire la batteria eBike.

### Ricarica della batteria eBike prima e durante la conservazione

Se si prevede di non utilizzare la batteria eBike per lunghi periodi (> 3 mesi), conservarla ad un livello di carica tra il 30% e il 60% circa (si accenderanno da 2 a 3 LED dell'indicatore del livello di carica **(6)**).

Dopo 6 mesi, controllare il livello di carica. Se resterà acceso ancora un LED dell'indicatore del livello di carica **(6)**, ricaricare la batteria eBike a un livello di carica tra il 30% e il 60% circa.

**Avvertenza:** se la batteria eBike verrà conservata scarica per lunghi periodi, nonostante la ridotta autoscarica, ciò comporterà danni alla batteria stessa e la capacità di carica verrà fortemente ridotta.

Si sconsiglia di lasciare la batteria eBike collegata permanentemente al caricabatteria.

### Condizioni di magazzinaggio

Laddove possibile, conservare la batteria eBike in un luogo asciutto e ben aerato. Proteggerla da umidità ed acqua. In caso di condizioni meteo sfavorevoli, sarà ad esempio consigliabile estrarre la batteria eBike dalla eBike e conservarla in un ambiente chiuso sino al prossimo utilizzo.

**Non** conservare la batteria eBike nei seguenti modi:

- in ambienti senza rilevatore di fumo
- in prossimità di oggetti combustibili o facilmente infiammabili

- in prossimità di fonti di calore
- in veicoli chiusi (specialmente in estate)
- esponendola direttamente all'irradiazione solare

Per una durata ottimale della batteria eBike, conservarla a temperatura ambiente.

In linea generale, andranno evitate temperature inferiori a **-10 °C**, oppure superiori a **60 °C**.

Accertarsi che la temperatura di magazzinaggio massima non venga superata.

Si consiglia di non conservare la batteria eBike montata sulla bicicletta.

## Comportamento in caso di guasti

La batteria eBike non deve essere aperta, neanche a scopo di riparazione. Vi è il rischio che la batteria eBike possa prendere fuoco, per esempio a causa di un cortocircuito. Questo rischio sussiste anche in un secondo momento, se si continua a utilizzare una batteria eBike aperta **una volta**.

Pertanto, in caso di guasto, non far riparare la batteria eBike, ma farla sostituire dal rivenditore di biciclette di riferimento con una batteria eBike Bosch originale della generazione di sistema **the smart system (il sistema intelligente)**.

## Manutenzione ed assistenza

### Manutenzione e pulizia

- **Non immergere la batteria eBike in acqua, né pulirla con getti d'acqua.**

Tenere la batteria eBike pulita ed evitare qualsiasi contatto con prodotti per la cura della pelle, creme solari e repellenti per insetti. Pulirla con cautela, utilizzando un panno morbido inumidito.

Pulire occasionalmente i poli dei connettori ed ingrassarli leggermente. A tal fine, utilizzare vaselina medica o tecnica.

Se la batteria eBike non è più funzionante, rivolgersi ad un rivenditore di biciclette autorizzato.

### Servizio Assistenza Clienti e Consulenza Tecnica

Per qualsiasi domanda relativa alle batterie, rivolgersi ad un rivenditore di biciclette autorizzato.

- **Annotare il nome del produttore e il codice della chiave (1).** In caso di perdita della chiave, rivolgersi ad un rivenditore di biciclette autorizzato. Indicare al rivenditore il produttore ed il numero della chiave.

Per riferimenti di contatto dei rivenditori autorizzati di biciclette, consultare il sito Internet [www.bosch-ebike.com](http://www.bosch-ebike.com).

### Trasporto

- **Se si porta con sé l'eBike all'esterno dell'auto, ad es. su un portapacchi, togliere il computer di bordo e la batteria per eBike (ad eccezione delle batterie per eBike installate in modo permanente) al fine di evitare danni.**

Le batterie eBike sono sottoposte ai requisiti di legge per le merci pericolose. L'utente privato potrà trasportare su stra-



da batterie eBike integre senza essere subordinato a condizioni particolari.

Quanto al trasporto da parte di utenti commerciali o di terzi (ad es. trasporto per via aerea o spedizione), andranno rispettati particolari requisiti d'imballaggio e contrassegnatura (ad es. prescrizioni ADR). All'occorrenza, per la preparazione dell'articolo da spedire, si potrà consultare un esperto in merci pericolose.

Inviare le batterie eBike soltanto se la relativa carcassa non è danneggiata e la batteria eBike è funzionante. Per il trasporto, utilizzare l'imballaggio originale Bosch della relativa batteria eBike. Proteggere con nastro adesivo i contatti aperti e sistemare la batteria eBike in modo che non possa spostarsi all'interno dell'imballaggio. Segnalare allo spedizioniere che si tratta di merci pericolose. Andranno altresì rispettate eventuali ulteriori norme nazionali complementari.

In caso di domande relative al trasporto delle batterie eBike, rivolgersi ad un rivenditore di biciclette autorizzato. Presso il rivenditore, si potrà anche ordinare un imballaggio per il trasporto di tipo idoneo.

## Smaltimento e sostanze contenute nei prodotti

Le indicazioni relative alle sostanze contenute nei prodotti sono consultabili al seguente link:

[www.bosch-ebike.com/en/material-compliance](http://www.bosch-ebike.com/en/material-compliance).



Batterie eBike, accessori ed imballaggi andranno avviati ad un riciclaggio rispettoso dell'ambiente.

Non gettare le batterie eBike nei rifiuti domestici!

Prima di smaltire le batterie eBike, coprire con nastro adesivo le superfici di contatto dei poli.

È possibile conferire la batteria eBike usata o guasta a qualsiasi rivenditore specializzato, che provvederà a riciclarla in modo rispettoso per l'ambiente. Conservare le batterie eBike guaste in un luogo sicuro all'aperto e informare il rivenditore specializzato di riferimento. Non afferrare a mani nude batterie per eBike fortemente danneggiate: l'eventuale fuoriuscita di soluzione elettrolitica può causare irritazioni alle mani.



Conformemente alla direttiva europea 2012/19/UE, le apparecchiature elettroniche non più utilizzabili e, in base alla direttiva europea 2006/66/CE, le batterie/le pile difettose o esauste, andranno raccolte separatamente ed avviate ad un riutilizzo rispettoso dell'ambiente.



### Batterie al litio:

attenersi alle avvertenze riportate al paragrafo (vedi «Trasporto», Pagina Italiano – 6).

Le batterie eBike non più utilizzabili andranno conferite presso un rivenditore di biciclette autorizzato.



**Con riserva di modifiche tecniche.**



## Veiligheidsaanwijzingen



**Lees alle veiligheidsaanwijzingen en instructies.** Het niet naleven van de veiligheidsaanwijzingen en instructies kan elektrische schokken, brand en/of zware verwondingen veroorzaken.

De inhoudsstoffen van Lithium-Ion-batterijcellen zijn in principe onder bepaalde omstandigheden ontvlambaar. Maak u daarom vertrouwd met de gedragsregels in deze gebruiksaanwijzing.

**Bewaar alle veiligheidsaanwijzingen en instructies voor de toekomst.**

Het in deze gebruiksaanwijzing gebruikte begrip **eBike-accu** heeft betrekking op alle originele Bosch eBike-accu's van de systeemgeneratie **the smart system (het smart systeem)**.

De in deze gebruiksaanwijzing gebruikte begrippen **aandrijving** en **aandrijfleenheid** hebben betrekking op alle originele Bosch aandrijfleenheden van de systeemgeneratie **the smart system (het smart systeem)**.

Het in deze gebruiksaanwijzing gebruikte begrip **opladaapparaat** heeft betrekking op alle originele Bosch opladaapparaten van de systeemgeneratie **the smart system (het smart systeem)**.

- ▶ **Lees de veiligheidsaanwijzingen en instructies in alle gebruiksaanwijzingen van het eBike-systeem evenals in de gebruiksaanwijzing van uw eBike, en neem deze in acht.**
- ▶ **Haal de eBike-accu uit de eBike, voordat u werkzaamheden (bijv. inspectie, reparatie, montage, onderhoud, werkzaamheden aan de ketting enz.) aan de eBike gaat uitvoeren. Bij vast ingebouwde eBike-accu's dient u zeer zorgvuldig maatregelen te treffen dat de eBike niet ingeschakeld kan worden.** Bij het per ongeluk activeren van de eBike bestaat er verwondingsgevaar.
- ▶ **Vast ingebouwde eBike-accu's mag u niet zelf verwijderen. Laat de vast ingebouwde eBike-accu door een erkende rijwielhandelaar in- en uitbouwen.**
- ▶ **Open de eBike-accu niet.** Er bestaat gevaar voor kortsluiting. Als de eBike-accu geopend wordt, vervalt elke aanspraak op garantie.
- ▶ **Bescherm de eBike-accu tegen hitte (bijv. ook tegen aanhoudende bestraling door de zon), vuur en onderdompelen in water. Bewaar of gebruik de eBike-accu niet in de buurt van hete of brandbare voorwerpen.** Er bestaat explosiegevaar.
- ▶ **Houd de niet-gebruikte eBike-accu uit de buurt van paperclips, munten, sleutels, spijkers, schroeven of andere kleine metalen voorwerpen die overbrugging van de contacten zouden kunnen veroorzaken.** Kortsluiting tussen de contacten kan brandwonden of brand tot gevolg hebben. Bij in dit verband ontstane schade door kortsluiting vervalt elke aanspraak op garantie door Bosch.

- ▶ **Vermijd mechanische belastingen of sterke hitte-inwerking.** Deze zouden de batterijcellen kunnen beschadigen en tot het uitstromen van ontvlambare inhoudsstoffen kunnen leiden.
- ▶ **Gebruik de bagagedrageraccu niet als greep.** Als u de eBike aan de accu optilt, kunt u de accu beschadigen.
- ▶ **Plaats het opladaapparaat en de eBike-accu niet in de buurt van brandbare materialen. Laad de eBike-accu's alleen in droge toestand en op een brandveilige plaats.** Wegens de bij het laden optredende opwarming bestaat brandgevaar.
- ▶ **De eBike-accu mag niet zonder toezicht geladen worden.**
- ▶ **Bij verkeerd gebruik kan vloeistof uit de eBike-accu lekken. Voorkom contact daarmee. Spoel bij contact met water af. Wanneer de vloeistof in de ogen komt, dient u bovendien een arts te raadplegen.** Gelekte vloeistof kan tot huidirritaties of verbrandingen leiden.
- ▶ **eBike-accu's mogen niet aan mechanische stoten blootgesteld worden.** Het gevaar bestaat dat de eBike-accu beschadigd wordt.
- ▶ **Bij beschadiging of verkeerd gebruik van de eBike-accu kunnen dampen ontsnappen. Zorg voor de aanvoer van frisse lucht en zoek bij klachten een arts op.** De dampen kunnen de luchtwegen irriteren.
- ▶ **Laad de eBike-accu uitsluitend met een origineel Bosch opladaapparaat van de systeemgeneratie the smart system (het smart systeem).** Bij gebruik van opladaapparaten van andere fabrikanten kan brandgevaar niet uitgesloten worden.
- ▶ **Gebruik de eBike-accu alleen in combinatie met eBikes van de systeemgeneratie the smart system (het smart systeem).** Alleen zo wordt de eBike-accu tegen gevaarlijke overbelasting beschermd.
- ▶ **Gebruik uitsluitend originele Bosch eBike-accu's van de systeemgeneratie the smart system (het smart systeem), die door de fabrikant voor uw eBike goedgekeurd werden.** Het gebruik van andere eBike-accu's kan tot letsel en brandgevaar leiden. Bij gebruik van andere eBike-accu's wordt door Bosch geen aansprakelijkheid aanvaard en geen garantie geboden.
- ▶ **Houd de eBike-accu uit de buurt van kinderen.**

De veiligheid van onze klanten en producten is belangrijk voor ons. Onze eBike-accu's zijn Lithium-Ion-accu's die volgens de huidige stand van de techniek ontwikkeld en geproduceerd worden. Daarop betrekking hebbende veiligheidsnormen leven wij na of overtreffen deze zelfs. In geladen toestand bevatten Lithium-Ion-accu's veel energie. Bij een defect (evt. van buitenaf niet te zien) kunnen Lithium-Ion-accu's in uiterst zeldzame gevallen en onder ongunstige omstandigheden in brand vliegen.

### Privacyverklaring

Bij de aansluiting van de eBike op de **Bosch Diagnostic Tool 3** of bij de vervanging van eBike-componenten worden technische gegevens over uw eBike (bijv. fabrikant, model,

bike-ID, configuratiegegevens) evenals over het gebruik van de eBike (bijv. totale rijtijd, energieverbruik, temperatuur) doorgegeven aan Bosch eBike Systems (Robert Bosch GmbH) voor de bewerking van uw aanvraag, bij een servicebeurt en voor productverbetering. Meer informatie over de gegevensverwerking vindt u op [www.bosch-ebike.com/privacy-full](http://www.bosch-ebike.com/privacy-full).

## Beschrijving van product en werking

### Beoogd gebruik

De Bosch eBike-accu's van de systeemgeneratie **the smart system (het smart systeem)** zijn uitsluitend bestemd voor de stroomvoorziening van uw aandrijf eenheid van de systeemgeneratie **the smart system (het smart systeem)** en mogen niet voor andere doeleinden gebruikt worden.

### Afgebeelde componenten

De nummering van de afgebeelde componenten heeft betrekking op de weergaven op de pagina's met afbeeldingen aan het begin van de gebruiksaanwijzing.

Alle afbeeldingen van fietsonderdelen, behalve de eBike-accu's en hun houders, zijn schematisch en kunnen bij uw eBike anders zijn.

Naast de hier weergegeven functies kan het zijn dat op elk moment softwarewijzigingen voor het verhelpen van fouten en voor functiewijzigingen geïmplementeerd worden.

- (1) Sleutel van accuslot
- (2) Accuslot
- (3) Borghaak PowerTube-accu
- (4) PowerTube-accu (pivot)

- (5) Aansluitbus voor oplaadstekker
  - (6) Werkings- en oplaadaanduiding
  - (7) Aan/uit-toets
  - (8) Tegenhoudbeveiliging PowerTube-accu
  - (9) Vergrendeling
  - (10) Trekklus
  - (11) Geleidingsrail
  - (12) PowerTube-accu (axiaal)
  - (13) Bovenste houder PowerTube (axiaal)
  - (14) Bovenste houder van PowerPack-accu
  - (15) PowerPack-accu
  - (16) Onderste houder van de PowerPack-accu (sokkel zonder oplaadmogelijkheid)
  - (17) Onderste houder van de PowerPack-accu (sokkel met oplaadmogelijkheid)
  - (18) Oplaadapparaat
  - (19) Afdekking oplaadbuis
  - (20) CompactTube-accu (pivot)
  - (21) CompactTube-accu (axiaal)
  - (22) Tegenhoudbeveiliging CompactTube-accu (pivot)
  - (23) Tegenhoudbeveiliging CompactTube-accu (axiaal)
  - (24) Ontgrendelingselement CompactTube<sup>a)</sup>
  - (25) Bevestigingselement CompactTube
  - (26) Houder bagagedrageraccu
  - (27) Bagagedrageraccu
- a) verschillende gerealiseerde constructies mogelijk

## Technische gegevens

Lithium-ion-accu		CompactTube 400	PowerTube 500	PowerTube 625	PowerTube 750
Productnummer	hori- zontaal	BBP3240 BBP3242	BBP3750	BBP3760	BBP3770
Productnummer	verti- caal	BBP3241 BBP3242	BBP3751	BBP3761	BBP3771
Nominale spanning	V=	36	36	36	36
Nominale capaciteit	Ah	11	13,4	16,7	20,1
Energie	Wh	400	500	625	750
Gebruikstemperatuur	°C	-5 ... +40	-5 ... +40	-5 ... +40	-5 ... +40
Opslagtemperatuur	°C	+10 ... +40	+10 ... +40	+10 ... +40	+10 ... +40
Toegestaan oplaadtemperatuurbereik	°C	0 ... +40	0 ... +40	0 ... +40	0 ... +40
Gewicht, ca.	kg	2,0	3,0	3,6	4,3
Beschermklasse		IP55	IP55	IP55	IP55

Lithium-ion-accu		PowerPack Frame 400	PowerPack Frame 545	PowerPack Frame 725	PowerPack Frame 800
Productnummer		BBP3540	BBP3551	BBP3570	BBP3580
Nominale spanning	V=	36	36	36	36

Lithium-Ion-accu		PowerPack Frame 400	PowerPack Frame 545	PowerPack Frame 725	PowerPack Frame 800
Nominale capaciteit	Ah	11,1	14,4	19,2	22,2
Energie	Wh	400	545	725	800
Gebruikstemperatuur	°C	-5 ... +40	-5 ... +40	-5 ... +40	-5 ... +40
Opslagtemperatuur	°C	+10 ... +40	+10 ... +40	+10 ... +40	+10 ... +40
Toegestaan oplaadtemperatuurbereik	°C	0 ... +40	0 ... +40	0 ... +40	0 ... +40
Gewicht, ca.	kg	2,2	3,0	4,0	3,9
Beschermklasse		IP55	IP55	IP55	IP55

Lithium-Ion-accu		PowerPack Rack 400	PowerPack Rack 500
Productnummer		BBP3340	BBP3350
Nominale spanning	V=	36	36
Nominale capaciteit	Ah	10,8	13,6
Energie	Wh	400	500
Gebruikstemperatuur	°C	-5 ... +40	-5 ... +40
Opslagtemperatuur	°C	+10 ... +40	+10 ... +40
Toegestaan oplaadtemperatuurbereik	°C	0 ... +40	0 ... +40
Gewicht, ca.	kg	2,7	2,8
Beschermklasse		IP55	IP55

## Montage

- ▶ **Zet de eBike-accu alleen op een schone ondergrond neer.** Vermijd vooral het vervuilen van de oplaadbus en van de contacten, bijv. door zand of aarde.

### eBike-accu vóór het eerste gebruik controleren

Controleer de eBike-accu, voordat u deze de eerste keer op laadt of met uw eBike gebruikt.

Druk hiervoor op de aan/uit-toets (7) om de eBike-accu in te schakelen. Als er geen LED van de oplaadaanduiding (6) brandt, dan is de eBike-accu mogelijk beschadigd.

Brandt minimaal één, maar niet alle LEDs van de oplaadaanduiding (6), dan laadt u de eBike-accu vóór het eerste gebruik helemaal op.

- ▶ **Laad een beschadigde eBike-accu niet op en gebruik deze niet.** Neem contact op met een erkende rijwielhandelaar.

### eBike-accu opladen

- ▶ **Een Bosch eBike-accu van de systeemgeneratie the smart system (het smart systeem) mag uitsluitend met een origineel Bosch oplaadapparaat van de systeemgeneratie the smart system (het smart systeem) opgeladen worden.**

**Aanwijzing:** De eBike-accu wordt gedeeltelijk geladen geleverd. Om de volledige capaciteit van de eBike-accu te verkrijgen, laadt u vóór het eerste gebruik de accu volledig met het oplaadapparaat op.

Lees voor het opladen van de eBike-accu de gebruiksaanwijzing van het oplaadapparaat en neem de voorschriften in acht.

De eBike-accu kan in elke laadtoestand opgeladen worden. Een onderbreking van het opladen schaadt de eBike-accu niet.

De eBike-accu is voorzien van een temperatuurbewaking die ervoor zorgt dat de accu alleen in het temperatuurbereik tussen 0 °C en 40 °C opgeladen kan worden.



Als de eBike-accu zich buiten het oplaadtemperatuurbereik bevindt, dan knipperen drie LEDs van de oplaadaanduiding (6). Koppel de eBike-accu los van het oplaadapparaat en laat deze op temperatuur komen.

Sluit de eBike-accu pas weer op het oplaadapparaat aan, wanneer deze de toegestane oplaadtemperatuur heeft bereikt.

### Oplaadaanduiding buiten de eBike

De vijf LEDs van de oplaadaanduiding (6) geven bij ingeschakelde eBike-accu de laadtoestand aan. Daarbij komt elke LED overeen met ca. 20% van de capaciteit. Als de eBike-accu volledig is opgeladen, branden alle vijf LEDs.

De laadtoestand van de ingeschakelde eBike-accu verschijnt bovendien op het display van de boardcomputer. Lees daartoe de gebruiksaanwijzing van aandrijfseenheid en boardcomputer en houd u aan de voorschriften.

Ligt de capaciteit van de eBike-accu onder 10%, dan knippert de laatste overgebleven LED.

Koppel na het opladen de eBike-accu los van het oplaadapparaat en het oplaadapparaat los van het elektriciteitsnet.

## eBike-accu plaatsen en verwijderen

► **Schakel de eBike-accu en de eBike altijd eerst uit, wanneer u de eBike-accu in de houder plaatst of uit de houder neemt.**

► **Wanneer u de eBike-accu geplaatst hebt, controleer dan in alle richtingen of deze correct en stevig vastzit.**

### PowerTube-accu (pivot) verwijderen (zie afbeelding A)

- ❶ Voor het verwijderen van de PowerTube-accu (4) opent u het accuslot (2) met de sleutel (1). De accu wordt ontgrendeld en valt in de tegenhoudbeveiliging (8).

**Aanwijzing:** Let erop dat u de eBike-accu bij het verwijderen met de hand beschermt.

- ❷ Houd de accu vast en duw van bovenaf op de tegenhoudbeveiliging (8). De accu wordt helemaal ontgrendeld en valt in uw hand. Trek vervolgens de accu uit het frame.

**Aanwijzing:** Afhankelijk van verschillende gerealiseerde constructies kan het zijn dat het plaatsen en verwijderen van de accu op een andere manier moet gebeuren. Lees hiervoor de gebruiksaanwijzing van de eBike-fabrikant.

### PowerTube-accu (pivot) plaatsen (zie afbeelding B)

Om ervoor te zorgen dat accu geplaatst kan worden, moet de sleutel (1) in het accuslot (2) zitten en het accuslot moet geopend zijn.

- ❶ Voor het plaatsen van de PowerTube-accu (4) plaatst u deze met de contacten in de onderste houder van het frame.
- ❷ Draai de accu naar boven tot deze door de tegenhoudbeveiliging (8) vastgehouden wordt.
- ❸ Houd het accuslot met de sleutel open en duw de accu naar boven tot deze duidelijk hoorbaar vastklikt.
- ❹ Sluit de accu altijd met het accuslot (2) af, omdat anders het accuslot open kan gaan en de accu uit de houder kan vallen.

Trek de sleutel (1) na het afsluiten altijd uit het accuslot (2). Op deze manier voorkomt u dat de sleutel eruit valt of dat de eBike-accu bij geparkeerde eBike door onbevoegden weggepakt wordt.

### PowerTube-accu (axiaal) verwijderen (zie afbeelding C)

- ❶ Voor het verwijderen van de PowerTube-accu (12) opent u het accuslot (2) met de sleutel (1), trekt u de sleutel (1) eraf en klapt u de vergrendeling (9) opzij.
- ❷ Trek met behulp van de trekklus (10) de accu (12) uit het frame en houd deze vast, zodat hij niet uit het frame valt.

**Aanwijzing:** Afhankelijk van verschillende gerealiseerde constructies kan het zijn dat het plaatsen en verwijderen van de accu op een andere manier moet gebeuren. Lees hiervoor de gebruiksaanwijzing van de eBike-fabrikant.

### PowerTube-accu (axiaal) plaatsen (zie afbeelding D)

Om ervoor te zorgen dat de accu kan worden geplaatst, moet de vergrendeling (9) opzij geklapt zijn. De sleutel (1) mag op dat moment niet in het accuslot (2) zitten.

- ❶ Voor het plaatsen van de PowerTube-accu steekt u deze met de bus voor de oplaadstekker (5) naar boven in het frame tot hij vastklikt. Let daarbij op de juiste uitlijning van de accu.
- ❷ Sluit de vergrendeling (9), steek de sleutel (1) in het accuslot (2) en sluit de accu af. Let erop dat de borghaak (3) bij de opening van de geleiderail (11) correct is ingehaakt. Anders bestaat het gevaar dat de accu er tijdens het fietsen uit kan vallen.

Trek de sleutel (1) na het afsluiten altijd uit het accuslot (2). Op deze manier voorkomt u dat de sleutel eruit valt of dat de eBike-accu bij geparkeerde eBike door onbevoegden weggepakt wordt.

### CompactTube-accu (vaste inbouw)

De vast in het fietsframe ingebouwde eBike-accu's mogen alleen bij een storing verwijderd worden. Neem in dit geval contact op met een erkende rijwielhandelaar.

### CompactTube-accu (pivot) verwijderen (zie afbeelding E)

- ❶ Om de CompactTube-accu (20) te verwijderen, opent u het accuslot (2) met de sleutel (1) of duwt u met een geschikt, niet spits gereedschap (bijv. een binnenzeskantsleutel) op het ontgrendelingselement (24). De accu wordt ontgrendeld en valt in de tegenhoudbeveiliging (22).

**Aanwijzing:** Let erop dat u de eBike-accu bij het verwijderen met de hand beschermt.

- ❷ Houd de accu vast, schuif de accu een beetje in de richting van het accuslot (2) en trek hem uit de tegenhoudbeveiliging (22).

**Aanwijzing:** Het ontgrendelingselement kan, in afwijking van de afbeelding, zijn gerealiseerd door een fabrikantspecifieke oplossing. Lees hiervoor de gebruiksaanwijzing van de eBike-fabrikant.

**Aanwijzing:** Afhankelijk van verschillende gerealiseerde constructies kan het zijn dat het plaatsen en verwijderen van de accu op een andere manier moet gebeuren. Lees hiervoor de gebruiksaanwijzing van de eBike-fabrikant.

### CompactTube-accu (pivot) plaatsen (zie afbeelding F)

- ❶ Voor het plaatsen van de CompactTube-accu (20) plaatst u deze met de contacten in de bovenste houder van het frame.
- ❷ Draai de accu in het fietsframe tot deze door de tegenhoudbeveiliging (22) vastgehouden wordt.
- ❸ Duw de accu in de geleiderail (11) en schuif de accu in de richting van het accuslot (2) tot deze hoorbaar vastklikt.
- ❹ Trek vervolgens de sleutel (1) uit het accuslot (2).

Trek de sleutel (1) na het afsluiten altijd uit het accuslot (2). Op deze manier voorkomt u dat de sleutel eruit valt of dat de

eBike-accu bij geparkeerde eBike door onbevoegden weggepakt wordt.

### CompactTube-accu (axiaal) verwijderen (zie afbeelding G)

- ❶ Om de CompactTube-accu (21) te verwijderen, opent u het accuslot (2) met de sleutel (1) of duwt u met een geschikt, niet spits gereedschap (bijv. een binnenzekantsleutel) op het ontgrendelingselement (24). De accu wordt ontgrendeld en valt in de tegenhoudbeveiliging (23).

**Aanwijzing:** Let erop dat u de eBike-accu bij het verwijderen met de hand beschermt.

- ❷ Duw op de tegenhoudbeveiliging (23). Houd de accu vast wanneer de accu uit het fietsframe glijdt. Verwijder vervolgens de accu.

**Aanwijzing:** Het ontgrendelingselement kan, in afwijking van de afbeelding, zijn gerealiseerd door een fabrikantspecifieke oplossing. Lees hiervoor de gebruiksaanwijzing van de eBike-fabrikant.

**Aanwijzing:** Afhankelijk van verschillende gerealiseerde constructies kan het zijn dat het plaatsen en verwijderen van de accu op een andere manier moet gebeuren. Lees hiervoor de gebruiksaanwijzing van de eBike-fabrikant.

### CompactTube-accu (axiaal) plaatsen (zie afbeelding H)

- ❶ Voor het plaatsen van de CompactTube-accu (21) steekt u deze met de bus voor de oplaadstekker (5) naar boven in het frame tot hij hoorbaar vastklikt in de tegenhoudbeveiliging (23). Let daarbij op de juiste uitlijning van de accu.
- ❷ Schuif de accu in de richting van het accuslot (2) tot deze hoorbaar vastklikt in het accuslot (2).
- ❸ Trek vervolgens de sleutel (1) uit het accuslot (2).

Trek de sleutel (1) na het afsluiten altijd uit het accuslot (2). Op deze manier voorkomt u dat de sleutel eruit valt of dat de eBike-accu bij geparkeerde eBike door onbevoegden weggepakt wordt.

### PowerPack-accu plaatsen en verwijderen (zie afbeelding I)

Om ervoor te zorgen dat de accu kan worden geplaatst, mag de sleutel (1) niet in het accuslot (2) zitten.

- ❶ Voor het plaatsen van de PowerPack-accu (15) zet u deze met de contacten op de onderste houder (16) op de eBike.
- ❷ Draai deze tot aan de aanslag in de bovenste houder (14) tot deze duidelijk hoorbaar vastklikt.

Trek de sleutel (1) na het afsluiten altijd uit het accuslot (2). Op deze manier voorkomt u dat de sleutel eruit valt of dat de eBike-accu bij geparkeerde eBike door onbevoegden weggepakt wordt.

- ❶ Voor het verwijderen van de PowerPack-accu (15) schakelt u deze uit en maakt u het accuslot (2) met de sleutel (1) open.
- ❷ Draai de accu uit de bovenste houder (14) en trek deze uit de onderste houder (16).

### Bagagedrageraccu plaatsen en verwijderen (zie afbeelding J)

Om ervoor te zorgen dat de accu geplaatst kan worden, moet het accuslot (2) afgesloten zijn. De sleutel (1) mag niet in het accuslot (2) zitten.

Voor het plaatsen van de accu (27) schuift u deze met de contacten in de houder (26) tot deze duidelijk hoorbaar vastklikt.

Voor het verwijderen van de accu (27) schakelt u deze uit en opent u het accuslot met de sleutel (1) ❶.

Trek de accu uit de houder (26) ❷.

## Gebruik

### Ingebruikname

- ▶ **Gebruik uitsluitend originele Bosch eBike-accu's van de systeengeneratie the smart system (het smart systeem), die door de fabrikant voor uw eBike goedgekeurd werden.** Het gebruik van andere eBike-accu's kan tot letsel en brandgevaar leiden. Bij gebruik van andere eBike-accu's wordt door Bosch geen aansprakelijkheid aanvaard en geen garantie geboden.

### In- en uitschakelen

Het inschakelen van de eBike-accu is een van de mogelijkheden om de eBike in te schakelen. Lees daartoe de gebruiksaanwijzing van aandrijfseenheid en bedieningseenheid en houd u aan de voorschriften.

Controleer vóór het inschakelen van de eBike-accu of de eBike of het accuslot (2) afgesloten is.

Voor het inschakelen van de eBike-accu drukt u op de aan/uit-toets (7). Gebruik geen scherpe of spitse voorwerpen om op de toets te drukken.

Voor het uitschakelen van de eBike-accu drukt u opnieuw op de aan/uit-toets (7). De eBike wordt daarmee eveneens uitgeschakeld.

Wordt ongeveer 10 minuten lang geen vermogen van de aandrijving gevraagd (bijv. omdat de eBike stilstaat) en niet op een toets van boordcomputer of bedieningseenheid van de eBike gedrukt, dan schakelt de eBike automatisch uit.

De eBike-accu is door het „Battery Management System (BMS)“ beschermd tegen diepontlading, overlading, oververhitting en kortsluiting. Bij gevaar wordt de eBike-accu door een veiligheidsschakeling automatisch uitgeschakeld.



Als een defect van de eBike-accu herkend wordt, dan knippen twee LEDs van de oplaadaanduiding (6). Neem in dit geval contact op met een erkende rijwielhandelaar.

## Aanwijzingen voor de optimale omgang met de eBike-accu

De levensduur van de eBike-accu kan verlengd worden, wanneer deze goed verzorgd wordt en met name bij de juiste temperaturen bewaard wordt.

Met toenemende ouderdom zal de capaciteit van de eBike-accu echter ook bij goede verzorging afnemen.

Een duidelijk kortere gebruiksduur na het opladen geeft aan dat de eBike-accu versleten is. U moet de eBike-accu vervangen.

### eBike-accu vóór en tijdens het bewaren bijladen

Bewaar de eBike-accu, wanneer deze langere tijd (> 3 maanden) niet gebruikt wordt, bij een laadtoestand van ongeveer 30% tot 60% (2 tot 3 LEDs van de oplaadaanduiding (6) branden).

Controleer de laadtoestand na 6 maanden. Als nog maar één LED van de oplaadaanduiding (6) brandt, dan laadt u de eBike-accu weer op tot ongeveer 30% à 60%.

**Aanwijzing:** Als de eBike-accu langere tijd in lege toestand bewaard wordt, dan kan deze ondanks de geringe zelfontlading beschadigd en de opslagcapaciteit sterk verminderd worden.

Het is niet aan te raden de eBike-accu langdurig op het oplaadapparaat aangesloten te laten.

### Bewaaromstandigheden

Bewaar de eBike-accu bij voorkeur op een droge en goed geventileerde plaats. Bescherm deze tegen vocht en water. Bij ongunstige weersomstandigheden is het bijv. aan te raden om de eBike-accu van de eBike te verwijderen en tot het volgende gebruik in een gesloten ruimte te bewaren.

Bewaar de eBike-accu **niet** op de volgende plekken:

- in vertrekken zonder een rookmelder
- in de buurt van brandbare of licht ontvlambare voorwerpen
- in de buurt van hittebronnen
- in gesloten voertuigen (vooral in de zomer)
- bij directe bestraling door de zon

Voor een optimale levensduur van de eBike-accu bewaart u de eBike-accu's bij kamertemperatuur.

Temperaturen onder **-10 °C** of boven **60 °C** moeten altijd vermeden worden.

Let erop dat de maximale bewaar temperatuur niet overschreden wordt.

Er wordt aangeraden om de eBike-accu voor het bewaren niet op de eBike te laten zitten.

### Gedrag bij fouten

De eBike-accu mag niet geopend worden, ook niet voor reparatiedoeleinden. Er bestaat het gevaar dat de eBike-accu, bijv. door een kortsluiting, in brand kan vliegen. Dit gevaar bestaat bij verder gebruik van een **eenmaal** geopende eBike-accu ook op een later moment.

Laat daarom de eBike-accu bij een storing niet repareren, maar door uw rijwielhandelaar vervangen door een originele

Bosch eBike-accu van de systeemgeneratie **the smart system (het smart systeem)**.

## Onderhoud en service

### Onderhoud en reiniging

- ▶ **De eBike-accu mag niet onder water gedompeld of met een waterstraal gereinigd worden.**

Houd de eBike-accu schoon en vermijd contact met huidverzorgingsproducten, zonnebrandcrème en insecticiden. Reinig deze voorzichtig met een vochtige, zachte doek.

Maak af en toe de stekkerpolen schoon en vet deze licht in. Gebruik hiervoor medische of technische vaseline.

Als de eBike-accu niet meer werkt, dient u contact op te nemen met een erkende rijwielhandelaar.

### Klantenservice en gebruiksaanbevelingen

Neem bij alle vragen over het vervoer van de accu's contact op met een erkende rijwielhandel.

- ▶ **Noteer fabrikant en nummer van de sleutel (1).** Neem bij verlies van de sleutels contact op met een erkende rijwielhandel. Vermeld daarbij fabrikant en nummers van de sleutels.

Contactgegevens van erkende rijwielhandels vindt u op de internetpagina [www.bosch-ebike.com](http://www.bosch-ebike.com).

### Vervoer

- ▶ **Wanneer u uw eBike buiten uw auto, bijv. op een fietsdrager meeneemt, verwijder dan de boordcomputer en de eBike-accu (uitzondering: vast ingebouwde eBike-accu) om beschadigingen te vermijden.**

De eBike-accu's vallen onder de vereisten van de wetgeving inzake gevaarlijke goederen. Onbeschadigde eBike-accu's kunnen door de privégebruiker zonder verdere verplichtingen over de weg vervoerd worden.

Bij het vervoer door professionele gebruikers of bij het vervoer door derden (bijv. luchttransport of transportbedrijf) moeten specifieke vereisten aan verpakking en aanduiding in acht genomen worden (bijv. voorschriften van de ADR). Indien nodig kan bij de voorbereiding van het verzendstuk het advies van een expert voor gevaarlijke stoffen ingewonnen worden.

Verstuur de eBike-accu's alleen, wanneer de behuizing onbeschadigd is en de eBike-accu functioneert. Gebruik voor een transport de originele Bosch verpakking van de desbetreffende eBike-accu. Plak open contacten af en verpak de eBike-accu zodanig dat hij niet beweegt in de verpakking. Wijs uw pakketdienst erop dat het om een gevaarlijk product gaat. Neem ook eventuele bijkomende nationale voorschriften in acht.

Neem bij alle vragen over het vervoer van de eBike-accu's contact op met een erkende rijwielhandelaar. Bij de rijwielhandelaar kunt u ook een geschikte transportverpakking bestellen.



## Afvoer en stoffen in producten

Informatie over stoffen in producten vindt u onder de volgende link: [www.bosch-ebike.com/en/material-compliance](http://www.bosch-ebike.com/en/material-compliance).



eBike-accu's, accessoires en verpakkingen moeten op een voor het milieu verantwoorde wijze worden gerecycled.

Gooi de eBike-accu's niet bij het huisvuil!

Plak vóór het afvoeren van de eBike-accu's de contactvlakken van de accupolen met tape af.

U kunt uw oude of defecte eBike-accu gratis afgeven bij elke speciaalzaak die deze dan weer op een voor het milieu verantwoorde wijze laat recyclen. Bewaar defecte eBike-accu's op een veilige plek in de buitenlucht en informeer uw speciaalzaak. Pak sterk beschadigde eBike-accu's niet met blote handen vast, omdat elektrolyt kan uitstromen en tot huidirritaties kan leiden.



Volgens de Europese richtlijn 2012/19/EU moeten niet meer bruikbare elektrische apparaten en volgens de Europese richtlijn 2006/66/EG moeten defecte of verbruikte accu's/batterijen apart worden ingezameld en op een voor het milieu verantwoorde wijze worden gerecycled.



### Li-Ion:

Neem goed nota van de aanwijzingen in het gedeelte (zie „Vervoer“, Pagina Nederlands – 6).

Geef niet meer te gebruiken eBike-accu's af bij een erkende rijwielhandelaar.



**Wijzigingen voorbehouden.**



## Sikkerhedsinstrukser



**Læs alle sikkerhedsinstrukser og anvisninger.** Overholdes sikkerhedsinstrukserne og anvisningerne ikke, er der risiko for elektrisk stød, brand og/eller alvorlige kvæstelser.

Indholdsstofferne i lithium-ion-batterier er principielt antændelige under bestemte betingelser. Gør dig derfor fortløbig med adfærdreglerne i denne brugsanvisning.

**Opbevar alle sikkerhedsinstrukser og anvisninger til fremtidig brug.**

Det i brugsanvisningen anvendte begreb **eBike-akku** vedrører alle originale Bosch eBike-akkuer i systemgenerationen **the smart system (det intelligente system)**.

Begreberne **drev** og **drivenhed**, der anvendes i denne driftsvejledning, henviser til alle originale Bosch-drivenheder i systemgenerationen **the smart system (det intelligente system)**.

Begrebet **lader**, der anvendes i denne brugsanvisning, vedrører alle originale Bosch-ladere i systemgenerationen **the smart system (det intelligente system)**.

- ▶ **Læs og overhold sikkerhedsanvisningerne og instruktionerne i alle brugsanvisninger til eBike-systemet og i brugsanvisningen til din eBike.**
- ▶ **Tag eBike-akkuen ud af eBiken, før du påbegynder arbejde (f.eks. eftersyn, reparation, montering, vedligeholdelse, arbejde på kæden osv.) på eBiken. Hvis der er tale om fastmonterede eBike-akkuer, skal du træffe nødvendige foranstaltninger for at sikre, at eBiken ikke kan tændes.** Ved utilsigtet aktivering af eBiken er der risiko for at komme til skade.
- ▶ **Du må ikke selv fjerne fastmonterede eBike-akkuer. Få fastmonterede eBike-akkuer monteret eller afmonteret hos en autoriseret cykelhandler.**
- ▶ **Åbn ikke eBike-akkuen.** Fare for kortslutning. Ved åbning af eBike-akkuen bortfalder samtlige garantikrav.
- ▶ **Beskyt eBike-akkuen mod varme (f.eks. også mod konstant sollys), ild og neddykning i vand. eBike-akkuen må ikke opbevares eller benyttes i nærheden af varme eller brændbare objekter.** Fare for eksplosion.
- ▶ **Ikke-benyttede eBike-akkuer må ikke komme i berøring med kontorclips, mønter, nøgler, søm, skruer eller andre små metalgenstande, da disse kan kortslutte kontakterne.** En kortslutning mellem kontakterne øger risikoen for personskader i form af forbrændinger. Ved kortslutningsskader, der opstår i den forbindelse, bortfalder ethvert garantikrav over for Bosch.
- ▶ **Undgå mekaniske belastninger eller kraftig varmepåvirkning.** Dette kan beskadige battericellerne og føre til udslip af antændelige indholdsstoffer.
- ▶ **Benyt ikke bagagebærer-akkuen som greb.** Hvis du løfter eBiken i akkuen, kan du beskadige akkuen.
- ▶ **Placer ikke lader og eBike-akku i nærheden af brændbare materialer. Oplad kun eBike-akkuerne i tør tilstand og på et brandsikkert sted.** Der er brandfare på

grund af den opvarmning, der forekommer under opladning.

- ▶ **eBike-batteriet må ikke lades ude af syne.**
- ▶ **Hvis akkuen anvendes forkert, kan der slippe væske ud af eBike-akkuen. Undgå at komme i kontakt med denne væske. Hvis det alligevel skulle ske, skal du skylle med vand. Søg læge, hvis væsken kommer i øjnene.** Akku-væske kan give hudirritation eller forbrændinger.
- ▶ **eBike-akkuer må ikke udsættes for mekaniske stød/slag.** Der er risiko for, at eBike-akkuen beskadiges.
- ▶ **Hvis eBike-akkuen beskadiges eller bruges forkert, kan der sive dampe ud. Tilfør frisk luft og søg læge, hvis du føler dig utilpas.** Dampene kan irritere luftvejene.
- ▶ **Oplad altid kun eBike-akkuen med en original Bosch-lader i systemgenerationen the smart system (det intelligente system).** Ved brug af ladere fra andre producenter kan der være risiko for brandfare.
- ▶ **Brug kun eBike-akkuen i forbindelse med eBikes i systemgenerationen the smart system (det intelligente system).** Kun på den måde beskyttes eBike-akkuen mod farlig overbelastning.
- ▶ **Brug kun originale Bosch eBike-akkuer i systemgenerationen the smart system (det intelligente system), som er godkendt af producenten af din eBike.** Brug af andre eBike-akkuer øger risikoen for personskader og er forbundet med brandfare. Ved brug af andre eBike-akkuer påtager Bosch sig intet ansvar og ingen garantiforpligtelser.
- ▶ **eBike-akkuen skal være utilgængelig for børn.**

Vores kunders og produkters sikkerhed er vigtig for os. Vores eBike-akkuer er lithium-ion-akkuer, der udvikles og fremstilles efter det aktuelle tekniske niveau. Relevante sikkerhedsstandarder overholdes eller overgås tilmed. I opladet tilstand har lithium-ion-akkuerne et højt energiindhold. I tilfælde af en defekt (evt. ikke synlig udvendigt) kan lithium-ion-akkuer i meget sjældne tilfælde og under ugunstige omstændigheder bryde i brand.

### Databeskyttelse

Når du slutter eBiken til **Bosch DiagnosticTool 3** eller udskifter eBike-komponenter, overføres tekniske oplysninger om din eBike (f.eks. producent, model, cykel-id, konfigurationsdata) samt om brugen af eBiken (f.eks. samlet køretid, energiforbrug, temperatur) til Bosch eBike Systems (Robert Bosch GmbH) med henblik på behandling af din anmodning, i tilfælde af service og med henblik på produktforbedring. Du kan finde yderligere oplysninger om databehandlingen på [www.bosch-ebike.com/privacy-full](http://www.bosch-ebike.com/privacy-full).

## Produkt- og ydelsesbeskrivelse

### Beregnet anvendelse

Bosch eBike-akkuerne i systemgenerationen **the smart system (det intelligente system)** er udelukkende beregnet til

at forsyne drivenheden i systemgeneration **the smart system (det intelligente system)** med strøm og må ikke anvendes til andre formål.

## Illustrerede komponenter

Nummereringen af de afbildede komponenter vedrører illustrationerne på grafiksiderne i begyndelsen af vejledningen.

Alle illustrationer af cykeldele undtagen eBike-akkuerne og deres holdere er skematiske og kan afvige på din eBike.

Ud over de her viste funktioner er det til enhver tid muligt, at der indføres softwareændringer til fejlfhjælpning og funktionsændringer.

- (1) Nøgle til akkulås
- (2) Akkulås
- (3) Sikringskrog PowerTube-akku
- (4) PowerTube-akku (pivot)
- (5) Bøsning til ladestik
- (6) Drifts- og ladetilstandsindikator
- (7) Tænd/sluk-knap
- (8) Fastholdesikring PowerTube-akku
- (9) Lås
- (10) Strop

- (11) Føringsskinne
- (12) PowerTube-akku (Axial)
- (13) Øverste holder PowerTube (Axial)
- (14) Øverste holder til PowerPack-akku
- (15) PowerPack-akku
- (16) Nederste holder til PowerPack-akkuen (sokkel uden lademulighed)
- (17) Nederste holder til PowerPack-akkuen (sokkel med lademulighed)
- (18) Lader
- (19) Afdækning ladebøsning
- (20) CompactTube-akku (Pivot)
- (21) CompactTube-akku (Axial)
- (22) Fastholdesikring CompactTube-akku (Pivot)
- (23) Fastholdesikring CompactTube-akku (Axial)
- (24) Oplåsningselement CompactTube<sup>a)</sup>
- (25) Holdeelement CompactTube
- (26) Holder til bagagebærer-akku
- (27) Bagagebærer-akku

a) Der er mulighed for forskellige konstruktioner

## Tekniske data

Lithium-ion-akku		CompactTube 400	PowerTube 500	PowerTube 625	PowerTube 750
Produktkode	Van-dret	BBP3240 BBP3242	BBP3750	BBP3760	BBP3770
Produktkode	Lodret	BBP3241 BBP3242	BBP3751	BBP3761	BBP3771
Nominel spænding	V=	36	36	36	36
Nominel kapacitet	Ah	11	13,4	16,7	20,1
Energi	Wh	400	500	625	750
Driftstemperatur	°C	-5 ... +40	-5 ... +40	-5 ... +40	-5 ... +40
Opbevaringstemperatur	°C	+10 ... +40	+10 ... +40	+10 ... +40	+10 ... +40
Tilladt ladetemperaturområde	°C	0 ... +40	0 ... +40	0 ... +40	0 ... +40
Vægt, ca.	kg	2,0	3,0	3,6	4,3
Kapslingsklasse		IP55	IP55	IP55	IP55

Lithium-ion-akku		PowerPack Frame 400	PowerPack Frame 545	PowerPack Frame 725	PowerPack Frame 800
Produktkode		BBP3540	BBP3551	BBP3570	BBP3580
Nominel spænding	V=	36	36	36	36
Nominel kapacitet	Ah	11,1	14,4	19,2	22,2
Energi	Wh	400	545	725	800
Driftstemperatur	°C	-5 ... +40	-5 ... +40	-5 ... +40	-5 ... +40
Opbevaringstemperatur	°C	+10 ... +40	+10 ... +40	+10 ... +40	+10 ... +40
Tilladt ladetemperaturområde	°C	0 ... +40	0 ... +40	0 ... +40	0 ... +40

Lithium-ion-akku		PowerPack Frame 400	PowerPack Frame 545	PowerPack Frame 725	PowerPack Frame 800
Vægt, ca.	kg	2,2	3,0	4,0	3,9
Kapslingsklasse		IP55	IP55	IP55	IP55

Lithium-ion-akku		PowerPack Rack 400	PowerPack Rack 500
Produktkode		BBP3340	BBP3350
Nominal spænding	V=	36	36
Nominal kapacitet	Ah	10,8	13,6
Energi	Wh	400	500
Driftstemperatur	°C	-5 ... +40	-5 ... +40
Opbevaringstemperatur	°C	+10 ... +40	+10 ... +40
Tilladt ladetemperaturområde	°C	0 ... +40	0 ... +40
Vægt, ca.	kg	2,7	2,8
Kapslingsklasse		IP55	IP55

## Montering

- **Stil kun eBike-akkuen på rene overflader.** Undgå især at tilsmudse ladebøsningen og kontakterne, f.eks. som følge af sand eller jord.

### Kontrol af eBike-akkuen før første anvendelse

Kontrollér eBike-akkuen, før du oplader den eller benytter den med din eBike første gang.

Tryk på tænd/sluk-knappen (7) for at tænde eBike-akkuen. Hvis der ikke er nogen lysdioder på ladetilstandsindikatoren (6), der lyser, er eBike-akkuen muligvis beskadiget.

Hvis mindst en, men ikke alle lysdioder på ladetilstandsindikatoren (6) lyser, skal du oplade eBike-akkuen helt før første anvendelse.

- **En beskadiget eBike-akku må ikke oplades og ikke benyttes.** Kontakt en autoriseret cykelhandler.

### Opladning af eBike-akku

- **En Bosch eBike-akku i systemgeneration the smart system (det intelligente system) må kun oplades med en original Bosch-lader i systemgeneration the smart system (det intelligente system).**

**Bemærk!** eBike-akkuen leveres delvis opladet. For at sikre at eBike-akkuen fungerer 100 %, skal du oplade akkuen helt med laderen før første ibrugtagning.

Læs og følg driftsvejledningen til laderen ved opladning af eBike-akkuen.

eBike-akkuen kan oplades i enhver ladetilstand. En afbrydelse af opladningen beskadiger ikke eBike-akkuen.

eBike-akkuen er udstyret med en temperatuovervågning, som kun tillader en opladning i temperaturområdet mellem 0 °C og 40 °C.



Befinder eBike-akkuen sig uden for ladetemperaturområdet, blinker tre lysdioder på ladetilstandsindikatoren (6).

ren (6). Afbryd eBike-akkuen fra ladeaggregatet, og lad dens temperatur tilpasse sig.

eBike-akkuen må først slutes til laderen igen, når den har nået den tilladte ladetemperatur.

### Ladetilstandsvisning uden for eBiken

De fem lysdioder på ladetilstandsindikatoren (6) viser eBike-akkuens ladetilstand, når eBike-akkuen er slået til.

Her svarer hver lysdiode til ca. 20 % kapacitet. Når eBike-akkuen er helt opladet, lyser alle fem lysdioder.

Den tilkoblede eBike-akku ladetilstand vises desuden på cykelcomputerens display. Læs og følg i den forbindelse vejledningen til drivenhed og cykelcomputer.

Ligger eBike-akkuens kapacitet under 10 %, blinker den sidste tilbageværende lysdiode.

Afbryd eBike-akkuen fra lader og lader fra nettet efter opladningen.

### Isætning og udtagning af eBike-akku

- **Slå altid eBike-akkuen og eBiken fra, før du sætter eBike-akkuen i holderen eller tager den ud.**
- **Når du har isat eBike-akkuen, skal du kontrollere, om den sidder korrekt og fast hele vejen rundt.**

### Udtagning af PowerTube-akku (pivot) (se billede A)

- 1 Når du skal tage PowerTube-akkuen (4) ud, skal du åbne akkulåsen (2) med nøglen (1). Akkuen frigøres og falder ned i fastholdesikringen (8).

**Bemærk!** Hold godt fast i eBike-akkuen, når du tager den ud.

- 2 Hold fast om akkuen, og tryk den på fastholdesikringen (8) oppefra. Akkuen frigøres helt og falder ned i din hånd. Træk derefter akkuen ud af rammen.

**Bemærk!** Som følge af forskellige konstruktionsmæssige udførelse er det muligt, at isætning og udtagning af akkuen skal ske på anden vis. Læs i den forbindelse brugsanvisningen fra eBike-producenten.

**Isætning af PowerTube-akku (pivot) (se billede B)**

Før du kan isætte akkuen, skal nøglen (1) sidde i akkulåsen (2), og akkulåsen skal være låst op.

- ❶ For at isætte PowerTube-akkuen (4) sætter du den med kontakterne i den nederste holder på rammen.
- ❷ Sving akkuen op, til den holdes af fastholdesikringen (8).
- ❸ Hold akkulåsen med nøglen åben, og tryk akkuen opad, til den tydeligt hørbart går i indgreb.
- ❹ Lås altid akkuen på akkulåsen (2), da akkulåsen ellers kan gå op, og akkuen kan falde ud af holderen.

Træk altid nøglen (1) ud af akkulåsen (2), når du er færdig. Derved forhindrer du, at nøglen falder ud, eller at eBike-akkuen fjernes af uvedkommende, mens eBiken er parkeret.

**Udtagning af PowerTube-akku (aksial) (se billede C)**

- ❶ Hvis du vil tage PowerTube-akkuen (12) ud, skal du åbne akkulåsen (2) med nøglen (1), trække nøglen (1) ud og vippe låsen (9) til side.
- ❷ Brug stroppen (10) til at trække akkuen (12) ud af rammen, og hold den fast, så den ikke falder ud af rammen.

**Bemærk!** Som følge af forskellige konstruktionsmæssige udførelse er det muligt, at isætning og udtagning af akkuen skal ske på anden vis. Læs i den forbindelse brugsanvisningen fra eBike-producenten.

**Isætning af PowerTube-akku (aksial) (se billede D)**

Før du kan isætte akkuen, skal du vippe låsen (9) til side. Nøglen (1) må i den forbindelse ikke sidde i akkulåsen (2).

- ❶ Når du skal isætte PowerTube-akkuen, skal du skubbe den opad i rammen, indtil den ikke kan komme længere, ved hjælp af bøsningen til ladestikket (5). Sørg for at vende akkuen rigtigt.
- ❷ Luk låsen (9), sæt nøglen (1) i akkulåsen (2), og lås akkuen. Sørg for, at sikringskrogen (3) er gået rigtigt i indgreb i åbningen på styreskinen (11). Ellers er der risiko for, at akkuen kan falde ud under kørsel.

Træk altid nøglen (1) ud af akkulåsen (2), når du er færdig. Derved forhindrer du, at nøglen falder ud, eller at eBike-akkuen fjernes af uvedkommende, mens eBiken er parkeret.

**CompactTube-akku (fast montering)**

eBike-akkuer, der er fastmonteret på cykelrammen, må kun fjernes i tilfælde af fejl. Kontakt i så fald en autoriseret cykelhandler.

**Udtagning af CompactTube-akku (Pivot) (se billede E)**

- ❶ Hvis du vil fjerne CompactTube-akkuen (20), skal du åbne akkulåsen (2) med nøglen (1) eller trykke på oplåsningselementet (24) med et egnet ikke-spidst værktøj (f.eks. en unbrakonøgle). Akkuen frigøres og falder ned i fastholdesikringen (22).

**Bemærk!** Hold godt fast i eBike-akkuen, når du tager den ud.

- ❷ Hold godt fast om akkuen, skub akkuen let hen mod akkulåsen (2), og træk den ud af holdsikringen (22).

**Bemærk!** Oplåsningselementet kan være udført som en producentspecifik løsning, der afviger fra grafikken. Læs i den forbindelse brugsanvisningen fra eBike-producenten.

**Bemærk!** Som følge af forskellige konstruktionsmæssige udførelse er det muligt, at isætning og udtagning af akkuen skal ske på anden vis. Læs i den forbindelse brugsanvisningen fra eBike-producenten.

**Isætning af CompactTube-akku (Pivot) (se billede F)**

- ❶ Når du skal isætte CompactTube-akkuen (20), skal du sikre, at kontakterne befinder sig i den øverste holder på rammen.
- ❷ Sving akkuen ind i cykelrammen, indtil den holdes af fastholdesikringen (22).
- ❸ Tryk akkuen ind i styreskinen (11), og skub akkuen frem til akkulåsen (2), indtil den går hørbart i indgreb.
- ❹ Træk derefter nøglen (1) ud af akkulåsen (2).

Træk altid nøglen (1) ud af akkulåsen (2), når du er færdig. Derved forhindrer du, at nøglen falder ud, eller at eBike-akkuen fjernes af uvedkommende, mens eBiken er parkeret.

**Udtagning af CompactTube-akku (Axial) (se billede G)**

- ❶ Hvis du vil fjerne CompactTube-akkuen (21), skal du åbne akkulåsen (2) med nøglen (1) eller trykke på oplåsningselementet (24) med et egnet ikke-spidst værktøj (f.eks. en unbrakonøgle). Akkuen frigøres og falder ned i fastholdesikringen (23).

**Bemærk!** Hold godt fast i eBike-akkuen, når du tager den ud.

- ❷ Tryk på fastholdesikringen (23). Hold fast i akkuen, hvis den er ved at skride ud af cykelrammen. Fjern derefter akkuen.

**Bemærk!** Oplåsningselementet kan være udført som en producentspecifik løsning, der afviger fra grafikken. Læs i den forbindelse brugsanvisningen fra eBike-producenten.

**Bemærk!** Som følge af forskellige konstruktionsmæssige udførelse er det muligt, at isætning og udtagning af akkuen skal ske på anden vis. Læs i den forbindelse brugsanvisningen fra eBike-producenten.

**Isætning af CompactTube-akku (Axial) (se billede H)**

- ❶ Når du skal isætte CompactTube-akkuen (21), skal du ved hjælp af bøsningen til ladestikket (5) skubbe den opad i rammen, indtil tilbageholdesikringen (23) går hørbart i indgreb. Sørg for at vende akkuen rigtigt.
- ❷ Skub akkuen frem til akkulåsen (2), indtil akkulåsen (2) går hørbart i indgreb.
- ❸ Træk derefter nøglen (1) ud af akkulåsen (2).

Træk altid nøglen (1) ud af akkulåsen (2), når du er færdig. Derved forhindrer du, at nøglen falder ud, eller at eBike-akkuen fjernes af uvedkommende, mens eBiken er parkeret.

**Isætning og udtagning af PowerPack-akku (se billede I)**

Nøglen (1) må ikke sættes i akkulåsen (2), da akkuen ellers ikke kan isættes.

- ❶ Når du skal isætte PowerPack-akkuen (15), skal du sørge for, at kontakterne peger mod den nederste holder (16) på eBike.

- ② Sving den ind i den øverste holder (14) til anslaget, indtil den tydeligt hørbart går i indgreb.

Træk altid nøglen (1) ud af akkulåsen (2), når du er færdig. Derved forhindrer du, at nøglen falder ud, eller at eBike-akkuen fjernes af uvedkommende, mens eBiken er parkeret.

- ① Når du skal **udtage** PowerPack-akkuen (15), skal du slukke den og lukke akkulåsen (2) med nøglen (1).
- ② Sving akkuen ud af den øverste holder (14), og træk den ud af den nederste holder (16).

### Isætning og udtagning af bagagebærer-akku (se billede J)

Før akkuen kan isættes, skal akkulåsen (2) være lukket. Nøglen (1) må ikke sættes i akkulåsen (2).

Når du skal **isætte** akkuen (27), skal du skubbe den med kontakterne ind i holderen (26), indtil den går hørbart i indgreb.

Når du skal **udtage** akkuen (27), skal du slå den fra og låse akkulåsen op med nøglen (1) ①.

Træk akkuen ud af holderen (26) ②.

## Brug

### Ibrugtagning

- **Brug kun originale Bosch eBike-akkuer i systemgenerationen the smart system (det intelligente system), som er godkendt af producenten af din eBike.** Brug af andre eBike-akkuer øger risikoen for personskader og er forbundet med brandfare. Ved brug af andre eBike-akkuer påtager Bosch sig intet ansvar og ingen garantiforpligtelser.

### Tænd/sluk

At tænde eBike-akkuen er en af mulighederne for at tænde eBiken. Læs og følg i den forbindelse vejledningen til driftenhed og betjeningsenheden.

Kontrollér før du tænder eBike-akkuen/eBiken, om akkulåsen (2) er låst.

For at **tænde** eBike-akkuen skal du trykke på tænd/slukknappen (7). Brug ikke skarpe eller spidse genstande til at trykke på knappen.

For at **slukke** for eBike-akkuen skal du trykke på tænd/slukknappen (7) igen. Dermed slukkes også eBiken.

Hvis der i ca. 10 minutter ikke rekvireres ydelse fra drevet (f.eks. fordi eBiken står stille), og der ikke trykkes på en knap på eBikens cykelcomputer eller betjeningsenhed, slukkes eBiken automatisk.

eBike-akkuen er beskyttet mod dybafledning, overoplading, overophedning og kortslutning via "Battery Management System (BMS)". Ved fare slukkes eBike-akkuen automatisk via en beskyttelsesafbryder.



Hvis der registreres en defekt på eBike-akkuen, blinker to lysdioder på ladetilstandsindikatoren (6). Kontakt i så

fald en autoriseret cykelhandler.

### Henvisninger til optimal håndtering af eBike-akkuen

eBike-akkuens levetid kan forlænges, hvis den plejes godt og frem for alt opbevares ved de rigtige temperaturer.

Med tiltagende aldring vil eBike-akkuens kapacitet imidlertid nedsættes, også ved god pleje.

Når driftstiden pr. opladning forkortes væsentligt, er det tegn på, at eBike-akkuen er slidt op. Du skal udskifte eBike-akkuen.

### Efterladning af eBike-akku før og under opbevaring

Hvis eBike-akkuen ikke skal benyttes i længere tid (> 3 måneder), bør den opbevares ved ca. 30 % til 60 % ladetilstand (2–3 lysdioder på ladetilstandsindikatoren (6) lyser).

Kontrollér ladetilstanden efter 6 måneder. Hvis kun en lysdiode på ladetilstandsindikatoren (6) lyser, skal du oplade eBike-akkuen til ca. 30 % til 60 % igen.

**Bemærk:** Opbevares eBike-akkuen længere tid i tom tilstand, kan den på trods af den lille selvafledning blive beskadiget, og lagerkapaciteten forringes kraftigt.

Det kan ikke anbefales at lade eBike-akkuen være tilsluttet til laderen permanent.

### Opbevaringsbetingelser

Opbevar så vidt muligt eBike-akkuen på et tørt, godt ventileret sted. Beskyt den mod fugt og vand. Ved ugunstige vejrforhold kan det f.eks. anbefales at tage eBike-akkuen af eBiken og opbevare den i et lukket rum, indtil den skal bruges næste gang.

Opbevar **ikke** eBike-akkuen følgende steder:

- i rum uden røgdetektor
- i nærheden af brændbare eller let antændelige genstande
- i nærheden af varmekilder
- i lukkede køretøjer (især om sommeren)
- ved direkte solindstråling

For at sikre at eBike-akkuen holder så længe som muligt, skal du opbevare eBike-akkuerne ved stuetemperatur.

Temperaturer under **-10 °C** eller over **60 °C** bør principielt undgås.

Sørg for, at den maksimale opbevaringstemperatur ikke overskrides.

Det anbefales ikke at opbevare eBike-akkuen, mens den sidder på eBiken.

### I tilfælde af fejl

eBike-akkuen må ikke åbnes, heller ikke i forbindelse med reparation. Der er fare for, at eBike-akkuen kan antændes, f.eks. via kortslutning. Dette er også tilfældet, hvis du genbruger en eBike-akku, som **tidligere** har været åbnet.

Du må derfor ikke sende din Bosch eBike-akku til reparation i tilfælde af fejl, men skal i stedet bestille en ny Bosch eBike-akku i systemgeneration **the smart system (det intelligente system)** hos din cykelhandler.

## Vedligeholdelse og service

### Vedligeholdelse og rengøring

#### ► eBike-akkuen må ikke dypes i vand eller rengøres med en vandstråle.

Hold eBike-akkuen ren, og undgå kontakt med hudplejemidler, solcreme og insektbeskyttelsesmidler. Rengør den forsigtigt med en fugtig, blød klud.

Rengør stikpolerne af og til, og smør dem med en smule fedt. Brug vaseline til medicinsk eller teknisk brug.

Hvis eBike-akkuen ikke længere er funktionsdygtig, skal du kontakte en autoriseret cykelhandler.

### Kundeservice og anvendelsesrådgivning

Ved alle spørgsmål vedrørende akkuerne bedes du kontakte en autoriseret cykelhandler.

#### ► Notér producent og nummer på nøglen (1). Kontakt en autoriseret cykelhandler, hvis du har mistet nøglen. Angiv i den forbindelse nøgleproducent og -nummer.

Kontaktdata for autoriserede cykelhandlere finder du på hjemmesiden [www.bosch-ebike.com](http://www.bosch-ebike.com).

### Transport

#### ► Hvis du transporterer eBike uden for bilen, for eksempel på en cykelholder, skal du fjerne cykelcomputeren og eBike-akkuen (undtagelse: fastmonteret eBike-akku), så de ikke bliver beskadiget.

eBike-akkuerne er omfattet af kravene, der er fastsat for transport af farligt gods. Ubeskadigede eBike-akkuer kan transporteres på offentlig vej af private brugere uden yderligere pålæg.

Ved transport udført af erhvervs-mæssige brugere eller ved transport gennem tredjemænd (f.eks. lufttransport eller spedition) skal særlige krav til emballage og mærkning overholdes (f.eks. ADR-forskrifter). Efter behov kan du inddrage en ekspert i farligt gods ved klargøring af fragtenheden.

Anvend kun eBike-akkuerne, hvis huset er intakt, og eBike-akkuen fungerer. Anvend den originale Bosch-emballage til den pågældende eBike-akku i forbindelse med transport. Klæb åbne kontakter til, og pak eBike-akkuen, så den ikke kan bevæge sig i emballagen. Gør speditøren opmærksom på, at der er tale om farligt gods. Eventuelle mere vidtgående nationale forskrifter skal også overholdes.

Ved alle spørgsmål vedrørende transport af eBike-akkuerne bedes du kontakte en autoriseret cykelhandler. Hos forhandleren kan du også bestille en egnet transportemballage.

### Bortskaffelse og stoffer i enheder

Du kan finde oplysninger om stoffer i enhederne ved at klikke på følgende link:

[www.bosch-ebike.com/en/material-compliance](http://www.bosch-ebike.com/en/material-compliance).



eBike-akkuer, tilbehør og emballage skal genbruges på en miljøvenlig måde.

Smid ikke eBike-akkuer ud sammen med det almindelige husholdningsaffald!

Sæt klæbeband på akkuperne kontaktflader før bortskaffelse af eBike-akkuerne.

Du kan aflevere din gamle eller defekte eBike-akku hos enhver cykelhandler, som derefter vil bortskaffe den miljø-mæssigt korrekt med henblik på genvinding. Opbevar defekte eBike-akkuer et sikkert sted i det fri, og underret din lokale forhandler. Rør ikke ved kraftigt beskadigede eBike-akkuer med de bare hænder, da der kan ske udslip af elektrolyt, som kan irritere huden.



Iht. det europæiske direktiv 2012/19/EU skal kasseret el-værktøj og iht. det europæiske direktiv 2006/66/EF skal defekte eller opbrugte akkuer/batterier indsamles separat og genbruges iht. gældende miljøforskrifter.



**Li-ion:**  
Læs og overhold anvisningerne i afsnittet (se "Transport", Side Dansk – 6).

Kasserede eBike-akkuer bedes afleveret hos en autoriseret cykelhandler.



Ret til ændringer forbeholdes.



## Säkerhetsanvisningar



**Läs igenom alla säkerhetsanvisningar och instruktioner.** Fel som uppstår till följd av att säkerhetsinstruktionerna och anvisningarna inte följts kan orsaka elstöt, brand och/eller allvarliga personskador.

De ämnen som lithiumjon-battericeller består av är antändliga under vissa förutsättningar. Gör dig därför bekant med förhållningsreglerna i denna bruksanvisning.

### Spara alla säkerhetsanvisningar och anvisningar.

Begreppet **e-Bike-batteri**, som används i denna bruksanvisning, avser alla original Bosch eBike-batterier i systemgeneration **the smart system (det smarta systemet)**.

Begreppen **drivning** och **drivenhet**, som används i denna bruksanvisning, avser alla original Bosch-drivenheter i systemgeneration **the smart system (det smarta systemet)**.

Begreppet **laddare**, som används i denna bruksanvisning, avser alla original Bosch eBike-laddare i systemgenerationen **the smart system (det smarta systemet)**.

- ▶ **Läs och beakta säkerhetsanvisningarna och anvisningar i alla bruksanvisningarna för eBike-systemet samt i bruksanvisningen för din eBike.**
- ▶ **Ta ut batteriet ur eBike innan du börjar arbeten (t.ex. inspektion, reparation, montage, underhåll, arbeten på kedjan etc.) på eBike. Vid fastmonterade eBike-batterier, vidta särskilda åtgärder för att eBike inte ska kunna slås på.** Vid oavsiktlig aktivering av eBike finns risk för personskador.
- ▶ **Du får inte själv demontera fastmonterade eBike-batterier. Låt en auktoriserad cykelhandlare montera och demontera fastmonterade eBike-batterier.**
- ▶ **Öppna inte eBike-batteriet.** Detta kan leda till kortslutning. Vid öppnat eBike-batteri upphör garantin att gälla.
- ▶ **Skydda eBike-batteriet mot hetta (t.ex. även längre vistelse i starkt solsken), eld, och doppa det inte i vatten. Förvara eller använd inte eBike-batteriet i närheten av heta eller brännbara objekt.** Risk för explosion.
- ▶ **Håll gem, mynt, nycklar, spikar, skruvar och andra små metallföremål på avstånd från det ej använda eBike-batteriet för att undvika en bygling av kontakterna.** En kortslutning av kontakterna kan leda till brännskador eller brand. Vid de kortslutningsskador, som uppstår i detta sammanhang upphör garantin att gälla.
- ▶ **Undvik mekaniska belastningar eller kraftigt värmepåverkan** Dessa kan skada battericellerna och leda till att antändbara ämnen tränger ut.
- ▶ **Använd inte pakethållar-batteriet som handtag.** Om du lyfter en eBike hållandes i batteriet kan du skada batteriet.
- ▶ **Placera inte laddaren och eBike-batteriet i närheten av brännbara material. Ladda endast eBike-**

**batterierna i torrt tillstånd och på ett brandsäkert ställe.** Brandrisk föreligger på grund av värmen som uppstår vid laddning.

- ▶ **eBike-batteriet får inte laddas utan uppsikt.**
- ▶ **Om batteriet används på fel sätt finns risk för att vätska rinner ur eBike-batteriet. Undvik kontakt med vätskan. Skölj med vatten vid kontakt. Om vätska kommer i kontakt med ögonen, uppsök dessutom läkare.** Läckande vätska kan medföra hudirritation och brännskada.
- ▶ **eBike-batterier får inte utsättas för mekaniska stötar.** Risk för att eBike-batteriet skadas.
- ▶ **Vid skador och felaktig användning av eBike-batteriet kan ångor träda ut. Tillför friskluft och uppsök läkare vid besvär.** Ångorna kan reta andningsvägarna.
- ▶ **Ladda endast eBike-batteriet med en originalladdare från Bosch i systemgeneration the smart system (det smarta systemet).** Vid användning av laddare från andra tillverkare kan en brand fara inte uteslutas.
- ▶ **Använd endast eBike-batteriet tillsammans med eBike från systemgenerationen the smart system (det smarta systemet).** Detta skyddar eBike-batteriet mot farlig överbelastning.
- ▶ **Använd endast original eBike-batterier från Bosch i systemgeneration the smart system (det smarta systemet) som är godkända för din eBike av tillverkaren.** Används andra eBike-batterier finns risk för personskador och brand. Vid användning av andra eBike-batterier får Bosch inget ansvar och lämnar ingen garanti.
- ▶ **Håll eBike-batteriet på avstånd från barn.**

Våra kunders och produkters säkerhet är viktiga för oss. Våra eBike-batterier är lithiumjon-batterier, som utvecklats och tillverkats enligt moderna tekniska standarder. Vi följer eller överträffar de gällande säkerhetsnormerna. I laddat tillstånd har lithiumjon-batterier ett högt energiinnehåll. Vid en defekt, som ev. inte syns utifrån, kan lithiumjon-batteri börja brinna i mycket sällsynta fall och under ogynnsamma förhållanden.

### Skydd av personuppgifter

Vid anslutning av eBike till **Bosch DiagnosticTool 3** eller vid byte av eBike-komponenter överförs teknisk information om din eBike (t.ex. tillverkare, modell, Bike-ID, konfigurationsdata) samt om användning av din eBike (t.ex. total körtid, energiförbrukning, temperatur) till Bosch eBike Systems (Robert Bosch GmbH) för bearbetning av din förfrågan, vid service och i produktförbättringssyfte. Mer information om datahantering får du på [www.bosch-ebike.com/privacy-full](http://www.bosch-ebike.com/privacy-full).

## Produkt- och prestandabeskrivning

### Ändamålsenlig användning

Bosch eBike-batterierna i systemgenerationen **the smart system (det smarta systemet)** är endast avsedda för strömförsörjning av din drivenhet i systemgeneration **the**

**smart system (det smarta systemet)** och får inte användas i andra syften.

## Illustrerade komponenter

Numreringen av de avbildade komponenterna refererar till bilderna i början av bruksanvisningen.

Alla visningar av cykeldelar, utom eBike-batterierna och deras hållare, är schematiska och kan avvika på din eBike. Utöver de här beskrivna funktionerna kan det när som helst hända att det görs programvaruändringar för att rätta fel eller ändra funktionerna.

- (1) Nyckel till batterilåset
- (2) Batterilås
- (3) Säkringsshake PowerTube-batteri
- (4) PowerTube-batteri (Pivot)
- (5) Uttag för laddningskontakt
- (6) Drift- och laddningstillstånd
- (7) På-/av-knapp
- (8) Fasthållningsåkring PowerTube-batteri
- (9) Lås
- (10) Dragögla
- (11) Styrskena

- (12) PowerTube-batteri (Axial)
  - (13) Övre hållare PowerTube (Axial)
  - (14) Övre hållare PowerPack-batteri
  - (15) PowerPack-batteri
  - (16) Undre hållare för PowerPack-batteri (sockel utan laddningsmöjlighet)
  - (17) Undre hållare för PowerPack-batteri (sockel med laddningsmöjlighet)
  - (18) Laddare
  - (19) Kåpa laddningsuttag
  - (20) CompactTube-batteri (Pivot)
  - (21) CompactTube-batteri (Axial)
  - (22) Fasthållarsåkring CompactTube-batteri (Pivot)
  - (23) Fasthållarsåkring CompactTube-batteri (Axial)
  - (24) Upplåsningsknapp CompactTube<sup>a)</sup>
  - (25) Hållare CompactTube
  - (26) Hållare pakethållar-batteri
  - (27) Pakethållar-batteri
- a) Olika konstruktioner kan förekomma

## Tekniska data

Li-jon-batteri		CompactTube 400	PowerTube 500	PowerTube 625	PowerTube 750
Produktkod	horisontell	BBP3240 BBP3242	BBP3750	BBP3760	BBP3770
Produktkod	vertikal	BBP3241 BBP3242	BBP3751	BBP3761	BBP3771
Märkspänning	V=	36	36	36	36
Nominell kapacitet	Ah	11	13,4	16,7	20,1
Energi	Wh	400	500	625	750
Drifttemperatur	°C	-5 ... +40	-5 ... +40	-5 ... +40	-5 ... +40
Lagringstemperatur	°C	+10 ... +40	+10 ... +40	+10 ... +40	+10 ... +40
Tillåtet temperaturintervall	°C	0 ... +40	0 ... +40	0 ... +40	0 ... +40
Vikt, ca.	kg	2,0	3,0	3,6	4,3
Skyddsklass		IP55	IP55	IP55	IP55

Li-jon-batteri		PowerPack Frame 400	PowerPack Frame 545	PowerPack Frame 725	PowerPack Frame 800
Produktkod		BBP3540	BBP3551	BBP3570	BBP3580
Märkspänning	V=	36	36	36	36
Nominell kapacitet	Ah	11,1	14,4	19,2	22,2
Energi	Wh	400	545	725	800
Drifttemperatur	°C	-5 ... +40	-5 ... +40	-5 ... +40	-5 ... +40
Lagringstemperatur	°C	+10 ... +40	+10 ... +40	+10 ... +40	+10 ... +40
Tillåtet temperaturintervall	°C	0 ... +40	0 ... +40	0 ... +40	0 ... +40
Vikt, ca.	kg	2,2	3,0	4,0	3,9

Li-jon-batteri		PowerPack Frame 400	PowerPack Frame 545	PowerPack Frame 725	PowerPack Frame 800
Skyddsklass		IP55	IP55	IP55	IP55

Li-jon-batteri		PowerPack Rack 400	PowerPack Rack 500
Produktkod		BBP3340	BBP3350
Märkspänning	V=	36	36
Nominell kapacitet	Ah	10,8	13,6
Energi	Wh	400	500
Drifttemperatur	°C	-5 ... +40	-5 ... +40
Lagringstemperatur	°C	+10 ... +40	+10 ... +40
Tillåtet temperaturintervall	°C	0 ... +40	0 ... +40
Vikt, ca.	kg	2,7	2,8
Skyddsklass		IP55	IP55

## Montage

- **Ställ endast upp eBike-batteriet på rena ytor.** Undvik framför allt nedsmutsning av ladduttaget och kontakterna, t. ex. på grund av sand eller jord.

### Kontrollera eBike-batteriet innan första användning

Kontrollera eBike-batteriet innan du laddar det för första gången eller använder det tillsammans med din eBike.

För att göra det trycker du på på-/av-knappen (7) för att starta eBike-batteriet. Om ingen LED till laddningsindikeringen (6) tänds så är kanske eBike-batteriet skadat.

Om minst en LED men inte alla LED:er till laddningsindikeringen (6) lyser så laddar du upp eBike-batteriet helt och hållet innan första användningen.

- **Ladda inte upp ett skadat eBike-batteri och använd det inte.** Kontakta en auktoriserad cykelhandlare.

### Ladda eBike-batteri

- **Ett eBike-batteri i systemgenerationen the smart system (det smarta systemet) får endast laddas med en original Bosch laddare i systemgenerationen the smart system (det smarta systemet).**

**Observera:** eBike-batteriet levereras i delvis laddad tillstånd. För full effekt ska eBike-batteriet före första användningen laddas upp helt i laddaren.

Läs och beakta bruksanvisningen för eBike-batteriet vid laddning.

eBike-batteriet kan laddas i alla laddningstillstånd. eBike-batteriet skadas inte om laddning avbryts.

eBike-batteriet är försett med en temperaturövervakning som endast tillåter uppladdning inom ett temperaturområde mellan **0 °C** och **40 °C**.



Om eBike-batteriet befinner sig utanför laddningstemperaturområdet så blinkar tre LED:till

laddningsstatusvisningen (6). Skilj eBike-batteriet från laddaren och låt det återfå normal temperatur.

Anslut eBike-batteriet till laddaren först när den nått en godkänd laddningstemperatur.

### Laddningsindikering utanför eBike

De fem LED-lamporna på indikeringen för batteristatus (6) visar eBike-batteriets laddningsnivå när det är påslaget.

En LED motsvarar cirka 20 % kapacitet. Vid helt laddat eBike-batteri lyser alla fem LED-lampor.

Laddningsstatus hos påslaget eBike-batteri visas också på cykeldatorns display. Läs och beakta bruksanvisningen för drivenheten och cykeldatorn.

Om eBike-batterinivån ligger under 10 % blinkar den sista LED-lampan.

Efter laddningen skiljer du eBike-batteriet från laddaren och laddaren från nätet.

### Sätta in och ta ut eBike-batteriet

- **När du sätter i eller tar ut eBike-batteriet från hållaren, stäng alltid av eBike-batteriet och eBike-batteriet först.**
- **När du har satt in eBike-batteriet, kontrollera att det sitter fast i alla riktningar.**

### Ta ut PowerTube-batteriet (Pivot) (se bild A)

- 1 För att ta ut PowerTube-batteriet (4) öppnar du batterilåset (2) med nyckeln (1). Batteriet läses upp och faller in i fasthållningssäkring (8).

**Observera:** se till att hålla i eBike-batteriet med handen när du tar ut det.

- 2 Håll fast batteriet och tryck ovanifrån på fasthållarsäkring (8). Batteriet läses upp komplett och faller ner i din hand. Dra därefter ut batteriet ur ramen.

**Observera:** beroende på varierande konstruktioner kan det förekomma att insättningen och uttagningen av batteriet

måste ske på annat sätt. Läs noga igenom eBike-tillverkarens bruksanvisning.

### Sätta in PowerTube-batteriet (Pivot) (se bild B)

För att batteriet ska kunna sättas in måste nyckeln (1) sitta i batterilåset (2) och batterilåset måste vara upplåst.

- ❶ För att sätta in PowerTube-batteriet (4) sätter du in det med kontaktarna i ramens nedre hållare.
- ❷ Vrid upp batteriet tills det hålls fast av fasthållningssåkringen (8).
- ❸ Håll batterilåset öppet med nyckeln och tryck batteriet uppåt tills det snäpper fast hörbart.
- ❹ Läs alltid batteriet med batterilåset (2). I annat fall kan batterilåset öppnas och batteriet ramlar ut hållaren.

Dra alltid ur nyckeln (1) ur batterilåset (2) efter att du låst. På så sätt förhindrar du att nyckeln ramlar ut eller att eBike-batteriet stjåls när cykeln är avställd.

### Ta ut PowerTube-batteriet (Axial) (se bild C)

- ❶ För att ta ut PowerTube-batteriet (12) öppnar du batterilåset (2) med nyckeln (1), drar ut nyckeln (1) och faller låset (9) åt sidan.
- ❷ Ta hjälp av öglan (10) för att dra ut batteriet (12) ur ramen och håll fast så att den inte ramlar ut.

**Observera:** beroende på varierande konstruktioner kan det förekomma att insättningen och uttagningen av batteriet måste ske på annat sätt. Läs noga igenom eBike-tillverkarens bruksanvisning.

### Sätta in PowerTube-batteriet (Axial) (se bild D)

För att ett batteri ska kunna sättas in måste låset (9) vara fäällt till sidan. Nyckeln (1) får inte sitta i batterilåset (2) vid denna tidpunkt.

- ❶ För att sätta in PowerTube-batteriet, placera det i ramen med uttaget för laddkontakten (5) uppåt så att det klickar fast. Se till att batteriet är korrekt placerat.
- ❷ Stäng låset (9), sätt nyckeln (1) i batterilåset (2) och lås batteriet. Se till att säkringshaken (3) har hakat fast korrekt i öppningen på styrskenan (11). Annars föreligger risk för att batteriet faller ut under körning.

Dra alltid ur nyckeln (1) ur batterilåset (2) efter att du låst. På så sätt förhindrar du att nyckeln ramlar ut eller att eBike-batteriet stjåls när cykeln är avställd.

### CompactTube-batteri (fast montering)

eBike-batterierna som monteras fast i cykelramen får endast monteras vid fel. Kontakta i detta fall en auktoriserad cykelhandlare.

### Ta ut CompactTube-batteri (Pivot) (se bild E)

- ❶ För att ta ut CompactTube-batteriet (20), öppna batterilåset (2) med nyckeln (1) eller tryck på upplåsningsknappen (24) med lämpligt, trubbigt verktyg (t.ex. en insexnyckel). Batteriet läses upp och faller in i fasthållningssåkringen (22).

**Observera:** se till att hålla in eBike-batteriet med handen när du tar ut det.

- ❷ Håll fast batteriet, skjut batteriet lätt mot batterilåset (2) och dra ut det från fasthållningssåkringen (22).

**Observera:** upplåsningsknappen kan avvika från bilden och vara en tillverkarsspecifik lösning. Läs noga igenom eBike-tillverkarens bruksanvisning.

**Observera:** beroende på varierande konstruktioner kan det förekomma att insättningen och uttagningen av batteriet måste ske på annat sätt. Läs noga igenom eBike-tillverkarens bruksanvisning.

### Sätta in CompactTube-batteriet (Pivot) (se bild F)

- ❶ För att sätta in CompactTube-batteriet (20), sätt in det med kontaktarna i ramens övre hållare.
- ❷ Vrid batteriet i cykelramen tills det hålls fast i fasthållningssåkringen (22).
- ❸ Tryck in batteriet i styrskenan (11) och skjut batteriet mot batterilåset (2) tills det klickar fast hörbart.
- ❹ Dra därefter ut nyckeln (1) ur batterilåset (2).

Dra alltid ur nyckeln (1) ur batterilåset (2) efter att du låst. På så sätt förhindrar du att nyckeln ramlar ut eller att eBike-batteriet stjåls när cykeln är avställd.

### Ta ut CompactTube-batteri (Axial) (se bild G)

- ❶ För att ta ut CompactTube-batteriet (21), öppna batterilåset (2) med nyckeln (1) eller tryck på upplåsningsknappen (24) med lämpligt, trubbigt verktyg (t.ex. en insexnyckel). Batteriet läses upp och faller in i fasthållningssåkringen (23).

**Observera:** se till att hålla in eBike-batteriet med handen när du tar ut det.

- ❷ Tryck på fasthållningssåkringen (23). Håll fast batteriet om det glider ut ur cykelramen. Ta därefter ut batteriet.

**Observera:** upplåsningsknappen kan avvika från bilden och vara en tillverkarsspecifik lösning. Läs noga igenom eBike-tillverkarens bruksanvisning.

**Observera:** beroende på varierande konstruktioner kan det förekomma att insättningen och uttagningen av batteriet måste ske på annat sätt. Läs noga igenom eBike-tillverkarens bruksanvisning.

### Sätta in CompactTube-batteriet (Axial) (se bild H)

- ❶ För att sätta in CompactTube-batteriet (21), placera det med uttaget för laddaren (5) uppåt i ramen tills den klickar fast hörbart i fasthållningssåkringen (23). Se till att batteriet är korrekt placerat.
- ❷ Skjut batteriet mot batterilåset (2) tills det klickar fast hörbart i batterilåset (2).
- ❸ Dra därefter ut nyckeln (1) ur batterilåset (2).

Dra alltid ur nyckeln (1) ur batterilåset (2) efter att du låst. På så sätt förhindrar du att nyckeln ramlar ut eller att eBike-batteriet stjåls när cykeln är avställd.

### Sätta in och ta ut PowerPack-batteriet (se bild I)

För att batteriet ska kunna sättas in får nyckeln (1) inte sitta i batterilåset (2).

❶ För att **sätta i** PowerPack-batteriet **(15)** placerar du det med kontaktarna på den undre hållaren **(16)** på eBike.

❷ Vrid i batteriet i den övre hållaren **(14)**, ända till det hakar i hörbart.

Dra alltid ur nyckeln **(1)** ur batterilåset **(2)** efter att du låst. På så sätt förhindrar du att nyckeln ramlar ut eller att eBike-batteriet stjåls när cykeln är avställd.

❸ För att **ta ut** PowerPack-batteriet **(15)**, stäng av det och lås upp batterilåset **(2)** med nyckeln **(1)**.

❹ Vrid batteriet ur den övre hållaren **(14)** och dra det ur den undre hållaren **(16)**.

### Sätta in och ta ut pakethållarbatteri (se bild J)

För att batteriet ska kunna sättas i måste batterilåset **(2)** vara låst. Nyckeln **(1)** får inte sitta i batterilåset **(2)**.

För att **sätta i** batteriet **(27)**, skjut det med kontaktarna i hållaren **(26)** tills de klickar fast hörbart.

För att **ta ut** batteriet **(27)**, stäng av det och lås upp batterilåset med nyckeln **(1)** ❶.

Dra ut batteriet ur hållaren **(26)** ❷.

## Drift

### Driftstart

► **Använd endast original eBike-batterier från Bosch i systemgeneration the smart system (det smarta systemet) som är godkända för din eBike av tillverkaren.** Används andra eBike-batterier finns risk för personskador och brand. Vid användning av andra eBike-batterier tar Bosch inget ansvar och lämnar ingen garanti.

### In- och urkoppling

Påslagning av eBike-batteriet är ett av flera sätt att starta eBike-systemet. Läs och beakta bruksanvisningen för drivenheten och manöverenheten.

Kontrollera innan start av eBike-batteriet resp. eBike att batterilåset **(2)** är låst.

För att **slå på** eBike-batteriet, tryck på på-/av-knappen **(7)**. Använd inga vassa eller spetsiga föremål för att trycka på knappen.

För att **stänga av** eBike-batteriet, tryck på på-/av-knappen igen **(7)**. Därmed stängs eBike också av.

Om ingen funktion öppnas på drivningen under ca 10 minuter (t.ex. eftersom eBike står stilla), och ingen knapp trycks in på cykeldator eller styr-reglage, stängs eBike av.

eBike-batteriet är skyddat mot djupurladdning, överladdning, överhettning och kortslutning med "Battery Management System (BMS)". Vid fara stänger eBike-batteriet av sig automatiskt med en skyddskoppling.



Om en defekt identifieras på eBike-batteriet blinkar två LED:er på laddningsstatusvisningen

**(6)**. Kontakta i detta fall en auktoriserad cykelhandlare.

### Anvisningar för korrekt hantering av eBike-batteriet

eBike-batteriets livslängd kan förlängas vid god skötsel och framför allt om batteriet förvaras i rätt temperatur.

Allt eftersom batteriet blir äldre kommer dock eBike-batteriets kapacitet att minska, även vid god skötsel.

År batteritiden efter uppladdning onormalt kort tyder det på att eBike-batteriet är förbrukat och måste bytas ut. Byt ut eBike-batteriet.

### Underhållsladda eBike-batteriet före och under lagringen

Lagra eBike-batteriet under längre tid (> 3 månader) då det inte används med cirka 30 % till 60 % laddning (2 till 3 LED:er på laddningsstatusvisningen **(6)** lyser).

Kontrollera laddningen efter 6 månader. Om bara en LED på laddningsstatusvisningen **(6)** lyser så laddar du upp eBike-batteriet till cirka 30–60 %.

**Observera:** om eBike-batteriet förvaras urladdat en längre tid kan det skadas, trots att självurladdningen är låg, och kapaciteten kan reduceras kraftigt.

Det är inte lämpligt att låta eBike-batteriet vara anslutet till laddaren kontinuerligt.

### Lagringsförhållanden

Förvara om möjligt eBike-batteriet på ett torrt och välventilerat ställe. Skydda batteriet mot fukt och vatten. Vid ogynnsamt väder är det t.ex. lämpligt att ta bort eBike-batteriet från eBike och förvara det i ett stängt utrymme till nästa användning.

Förvara **inte** eBike-batteriet på följande platser:

- I utrymmen utan rökvarnare
- I närheten av brandfarliga eller lättantändliga föremål
- I närheten av värmekällor
- I stängda fordon (i synnerhet på sommaren)
- Vid direkt solljus

För optimal livslängd hos eBike-batteriet, förvara det vid rumstemperatur.

Temperaturer under **-10 °C** eller över **60 °C** bör generellt undvikas.

Kontrollera att den maximala lagringstemperaturen inte överskrids.

Det rekommenderas att inte lagra aBike-batteriet på eBike.

### Åtgärder vid fel

eBike-batteriet får inte öppnas, inte heller i reparationssyfte. Brandrisk föreligger hos eBike-batteriet exempelvis vid kortslutning. Denna risk kvarstår även vid senare tidpunkt vid användning av ett eBike-batteri som **en gång** öppnats.

Låt därför inte reparera eBike-batteriet vid fel, utan byt ut den mot ett original Bosch eBike-batteri i systemgenerationen **the smart system (det smarta systemet)** hos din cykelhandlare.

## Underhåll och service

### Underhåll och rengöring

► **eBike-batteriet får inte doppas i vatten eller rengöras med en vattenstråle.**

Håll eBike-batteriet rent och undvik kontakt med hudkräm, solkräm och insektsmedel. Rengör den försiktigt med en fuktig, mjuk duk.

Rengör med jämna mellanrum instickspolerna och fetta in dem lätt. Använd medicinskt eller tekniskt vaselin.

Om eBike-batteriet inte längre är användbart vänder du dig till en auktoriserad cykelhandlare.

### Kundtjänst och applikationsrådgivning

Vid alla frågor om batterierna vänder du dig till en auktoriserad cykelhandlare.

► **Notera nyckelns tillverkare och nummer (1).** Om nyckeln går förlorad kontakta en auktoriserad cykelhandlare. ange härvid nyckelns tillverkare och nummer.

Kontaktdata till auktoriserade fackhandlare hittar du på Internetsidan [www.bosch-ebike.com](http://www.bosch-ebike.com).

### Transport

► **Om du tar med dig din eBike på utsidan av bilen, som t.ex. på ett takräcke för cyklar eller cykelhållare, bör du ta av cykeldatorn och eBike-batteriet (undantag: integrerat eBike-batteri) för att undvika skador.**

eBike-batterierna ska uppfylla kraven i trafikförordningarna. Oskadade eBike-batterier kan transporteras av privata användare.

Vid kommersiell transport eller transport via tredje part (t.ex. lufttransport eller spedition) ska särskilda krav på förpackning och beaktas (t.ex. föreskrifter från ADR). Vid behov kan förberedelse av paketet utföras av en expert på farligt gods.

Använd endast eBike-batterierna om höljet är oskadat och eBike-batteriet fungerar felfritt. Använd originalförpackningen från Bosch vid transport av eBike-batteriet. Tejpa igen öppna kontakter och förpacka eBike-batteriet så att det inte flyttar sig i förpackningen. Informera leverantören om att det handlar om farligt gods. Beakta också eventuella nationella föreskrifter.

Vid alla frågor om transport av eBike-batterierna vänder du dig till en auktoriserad cykelhandlare. Hos handlaren kan du också beställa en lämplig transportförpackning.

### Avfallshantering och material och ämnen

Uppgifter om ämnen och material finns på följande länk: [www.bosch-ebike.com/en/material-compliance](http://www.bosch-ebike.com/en/material-compliance).



eBike-batterier, tillbehör och förpackning ska avfallshandteras på ett miljövänligt sätt för återvinning.

Kasta inte eBike-batterierna i restavfallet!

Sätt tejp framför batteripolernas kontaktytor innan du kasserar eBike-batteriet.

Du kan lämna in ett förbrukat eller defekt eBike-batteri utan kostnad hos alla återförsäljare, som sedan lämnar in det för miljövänlig avfallshantering. Förvara defekta eBike-batterier på en säker plats utomhus och informera din återförsäljare. Rör inte kraftigt skadade eBike-batterier med händerna, eftersom elektrolyt kan tränga ut och leda till hudretningar.



Enligt det europeiska direktivet 2012/19/EU skall obrukbara elektriska apparater och enligt det europeiska direktivet 2006/66/EG felaktiga eller förbrukade batterier samlas in separat och tillföras en miljöanpassad avfallshantering.



#### Li-jon:

Beakta anvisningarna i avsnittet (se „Transport“, Sidan Svensk – 6).

Lämna ej funktionsdugliga eBike-batterier till en auktoriserad fackhandlare.



Ändringar förbehålles.

## Sikkerhetsanvisninger



### Les sikkerhetsanvisningene og instruksene.

Hvis ikke sikkerhetsanvisningene og instruksene tas til følge, kan det oppstå elektrisk støt, brann og/eller alvorlige personskader.

Under bestemte forhold er innholdet i litium-ion-battericeller antennelig. Det er derfor viktig at du leser forholdsreglene i denne bruksanvisningen.

### Oppbevar alle sikkerhetsinstruksene og anvisningene for fremtidig bruk.

Begrepet **eBike-batteri** som brukes i denne bruksanvisningen, refererer til alle originale Bosch eBike-batterier i systemgenerasjonen **the smart system (smartsystemet)**.

Begrepet **motor** og **drivenhet** som brukes i denne bruksanvisningen, refererer til alle originale Bosch drivenheter i systemgenerasjonen **the smart system (smartsystemet)**.

Begrepet **lader** som brukes i denne bruksanvisningen, refererer til alle originale ladere fra Bosch av systemgenerasjon **the smart system (smartsystemet)**.

- ▶ **Følg sikkerhetsanvisningene og instruksjonene i alle bruksanvisningene for eBike-systemet og brukerhåndboken for din eBike.**
- ▶ **Ta eBike-batteriet ut av eBike før du setter i gang arbeid (f.eks. inspeksjon, reparasjon, montering, vedlikehold, arbeid på kjedet osv.) på den. I forbindelse med eBike-batterier som er montert permanent må du iverksette tiltak for å sikre at eBike ikke kan slås på av seg selv.** Utisikket aktivering av eBike medfører fare for personskader.
- ▶ **Du må ikke ta ut permanent monterte eBike-batterier selv. Overlat demontering og montering av permanent monterte eBike-batterier til autoriserte sykkelforhandlere.**
- ▶ **Du må ikke åpne eBike-batteriet.** Det er fare for kortslutning. Ethvert garantikrav avvises hvis eBike-batteriet åpnes.
- ▶ **Beskytt eBike-batteriet mot varme (også mot sollys i lengre tid) og ild, og pass på at det ikke senkes ned i vann. Batteriet må ikke lagres eller brukes i nærheten av varme eller brennbare gjenstander.** Det medfører eksplosjonsfare.
- ▶ **Når eBike-batteriet ikke er i bruk, må det oppbevares i god avstand fra binders, mynter, nøkler, spikre, skruer eller andre små metallgjenstander som kan lage en forbindelse mellom kontaktene.** En kortslutning mellom batterikontaktene kan føre til forbrenninger eller brann. Ethvert garantikrav overfor Bosch i forbindelse med kortslutningsskader som oppstår i slike situasjoner, vil bli avvist.
- ▶ **Unngå mekanisk belastning og eksponering for sterk varme.** Battericellene kan skades, og antennelig innhold kan lekke ut.

- ▶ **Bruk ikke batteriet på bagasjebrettet som håndtak.** Hvis du løfter sykkelen ved å ta tak i batteriet, kan batteriet bli skadet.
- ▶ **Laderen og eBike-batteriet må ikke plasseres i nærheten av brennbare materialer. Lad eBike-batteriene bare i tørr tilstand og på et brannikkert sted.** Oppvarmingen som oppstår under lading, medfører brannfare.
- ▶ **eBike-batteriet må ikke lades utisikket.**
- ▶ **Ved feil bruk kan det lekke væske ut av eBike-batteriet. Unngå kontakt med væsken. Skyll med vann ved kontakt. Hvis det kommer væske i øynene, må du i tillegg oppsøke en lege.** Væske som renner ut kan føre til irritasjoner på huden eller forbrenninger.
- ▶ **eBike-batterier må ikke utsettes for mekaniske støt.** Det er fare for at eBike-batteriet skades.
- ▶ **Ved skade på eller ikke-forskriftsmessig bruk av eBike-batteriet kan det slippe ut damp. Sørg for forsyning av friskluft, og oppsøk lege hvis du får besvær.** Dampen kan irritere luftveiene.
- ▶ **Lad eBike-batteriet bare med en original lader fra Bosch av systemgenerasjon the smart system (smartsystemet).** Ved bruk av ladere fra andre produsenter kan brannfare ikke utelukkes.
- ▶ **Bruk eBike-batteriet bare i kombinasjon med eBike av systemgenerasjon the smart system (smartsystemet).** Bare da er eBike-batteriet beskyttet mot farlig overbelastning.
- ▶ **Bruk bare originale Bosch eBike-batterier av systemgenerasjon the smart system (smartsystemet) som er godkjent av produsenten for bruk på din eBike.** Bruk av andre elsykkelbatterier kan medføre personskader og brannfare. Bosch frasier seg ethvert ansvar og gir ingen garanti hvis det brukes andre elsykkelbatterier.
- ▶ **Oppbevar eBike-batteriet utilgjengelig for barn.**

Våre produkters og våre kunders sikkerhet er viktig for oss. eBike-batteriene våre er litium-ion-batterier som er utviklet og produsert med den nyeste tilgjengelige teknologi. Sikkerheten er i samsvar med eller enda bedre enn gjeldende standarder. I ladet tilstand har litium-ion-batterier høyt energiinnhold. Ved defekt (eventuelt feil som ikke er synlige fra utsiden) kan litium-ion-batterier i svært sjeldne tilfeller og under ugunstige forhold begynne å brenne.

## Personvernerklæring

Ved tilkobling av eBike til **Bosch DiagnosticTool 3** eller ved utskifting av eBike-komponenter blir teknisk informasjon om din eBike (f.eks. produsent, modell, Bike-ID, konfigurasjonsdata), pluss om bruken av eBike (f.eks. total kjøretid, energiforbruk, temperatur) overført til Bosch eBike Systems (Robert Bosch GmbH) for behandling av forespørselen din, i forbindelse med service og med formålet produktforbedring. Nærmere informasjon om databehandlingen finner du på [www.bosch-ebike.com/privacy-full](http://www.bosch-ebike.com/privacy-full).



## Produktbeskrivelse og ytelsestypifikasjoner

### Forskriftsmessig bruk

Bosch eBike-batteriene av systemgenerasjon **the smart system (smartsystemet)** er utelukkende beregnet brukt som strømforsyning til din drivenhet av systemgenerasjon **the smart system (smartsystemet)** og må ikke brukes til andre formål.

### Illustrerte komponenter

Nummereringen av de avbildede komponentene er basert på illustrasjonene på grafikkensiden i begynnelsen av bruksanvisningen.

Alle illustrasjoner av sykkelkomponenter med unntak av eBike-batteriene og holderne til disse er skjematisk og kan avvike fra komponentene på din eBike.

I tillegg til funksjonene som vises her, kan det nå som helst lanseres programvareendringer for feilretting og funksjonsendringer.

- (1) Nøkkel til batterilås
- (2) Batterilås
- (3) Sikringskrok for PowerTube-batteri
- (4) PowerTube-batteri (Pivot)
- (5) Kontakt for ladestøpsel
- (6) Ladenivå- og driftsindikator
- (7) Av/på-knapp

- (8) Sikringsanordning for PowerTube-batteri
  - (9) Lås
  - (10) Håndtak
  - (11) Styreskinne
  - (12) PowerTube-batteri (Axial)
  - (13) Øvre holder for PowerTube (Axial)
  - (14) Øvre holder for PowerPack-batteriet
  - (15) PowerPack-batteri
  - (16) Nedre holder for PowerPack-batteriet (sokkel uten lademulighet)
  - (17) Nedre holder for PowerPack-batteriet (sokkel med lademulighet)
  - (18) Lader
  - (19) Deksel for ladekontakt
  - (20) CompactTube-batteri (Pivot)
  - (21) CompactTube-batteri (Axial)
  - (22) Sikringsanordning CompactTube-batteri (Pivot)
  - (23) Sikringsanordning CompactTube-batteri (Axial)
  - (24) Utløser for CompactTube<sup>a)</sup>
  - (25) Festeanordning CompactTube
  - (26) Holder for batteri som festes på bagasjebrettet
  - (27) Batteri som festes på bagasjebrettet
- a) Forskjellige konstruksjoner er mulig

### Tekniske data

Li-ion-batteri		CompactTube 400	PowerTube 500	PowerTube 625	PowerTube 750
Produktkode	Horisontalt	BBP3240 BBP3242	BBP3750	BBP3760	BBP3770
Produktkode	Vertikalt	BBP3241 BBP3242	BBP3751	BBP3761	BBP3771
Nominell spenning	V =	36	36	36	36
Nominell kapasitet	Ah	11	13,4	16,7	20,1
Energi	Wh	400	500	625	750
Driftstemperatur	°C	-5 ... +40	-5 ... +40	-5 ... +40	-5 ... +40
Lagringstemperatur	°C	+10 ... +40	+10 ... +40	+10 ... +40	+10 ... +40
Tillatt ladetemperatur	°C	0 ... +40	0 ... +40	0 ... +40	0 ... +40
Vekt, ca.	kg	2,0	3,0	3,6	4,3
Kapslingsgrad		IP55	IP55	IP55	IP55

Li-ion-batteri		PowerPack Frame 400	PowerPack Frame 545	PowerPack Frame 725	PowerPack Frame 800
Produktkode		BBP3540	BBP3551	BBP3570	BBP3580
Nominell spenning	V =	36	36	36	36
Nominell kapasitet	Ah	11,1	14,4	19,2	22,2
Energi	Wh	400	545	725	800



Li-ion-batteri		PowerPack Frame 400	PowerPack Frame 545	PowerPack Frame 725	PowerPack Frame 800
Driftstemperatur	°C	-5 ... +40	-5 ... +40	-5 ... +40	-5 ... +40
Lagringstemperatur	°C	+10 ... +40	+10 ... +40	+10 ... +40	+10 ... +40
Tillatt ladetemperatur	°C	0 ... +40	0 ... +40	0 ... +40	0 ... +40
Vekt, ca.	kg	2,2	3,0	4,0	3,9
Kapslingsgrad		IP55	IP55	IP55	IP55

Li-ion-batteri		PowerPack Rack 400	PowerPack Rack 500
Produktkode		BBP3340	BBP3350
Nominell spenning	V=	36	36
Nominell kapasitet	Ah	10,8	13,6
Energi	Wh	400	500
Driftstemperatur	°C	-5 ... +40	-5 ... +40
Lagringstemperatur	°C	+10 ... +40	+10 ... +40
Tillatt ladetemperatur	°C	0 ... +40	0 ... +40
Vekt, ca.	kg	2,7	2,8
Kapslingsgrad		IP55	IP55

## Montering

- ▶ **eBike-batteriet må aldri legges på et skittent underlag.** Vær spesielt nøye med å unngå skitt på ladekontakten, for eksempel sand og jord.

### Kontrollere eBike-batteriet før første gangs bruk

Kontroller eBike-batteriet før du lader eller bruker det på din eBike første gang.

Trykk på av/på-knappen **(7)** for å slå på eBike-batteriet. Hvis ingen av lysdiødene til ladenivåindikatoren **(6)** lyser, kan det hende at eBike-batteriet er skadet.

Hvis minst én av, men ikke alle, lysdiødene til ladenivåindikatoren **(6)** lyser, lader du eBike-batteriet helt opp før første gangs bruk.

- ▶ **Du må ikke lade og ikke bruke et skadet eBike-batteri.** Kontakt en autorisert sykkelhandler.

### Lade eBike-batteriet

- ▶ **Et Bosch eBike-batteri av systemgenerasjon the smart system (smartsystemet) må bare lades med en original lader fra Bosch av systemgenerasjon the smart system (smartsystemet).**

**Merk:** eBike-batteriet er delvis ladet ved levering. For å sikre full effekt fra eBike-batteriet må du lade det fullstendig opp med laderen før første gangs bruk.

Lad eBike-batteriet som beskrevet i bruksanvisningen for laderen.

eBike-batteriet kan lades uansett ladenivå. Det skader ikke eBike-batteriet å avbryte oppladingen.

eBike-batteriet er utstyrt med en temperaturoversvåking som kun tillater opplading i temperaturområdet mellom **0 °C** og **40 °C**.



Hvis eBike-batteriets temperatur er utenfor temperaturområdet for lading, blinker de tre lysdiødene til ladenivåindikatoren **(6)**. Koble eBike-batteriet fra laderen, og la det få riktig temperatur for lading.

Ikke koble eBike-batteriet til laderen igjen før det har tillatt ladetemperatur.

### Ladenivåindikator utenfor eBike

De fem lysdiødene i ladenivåindikatoren **(6)** viser ladenivået når eBike-batteriet er slått på.

Hver lysdiode tilsvarer ca. 20 % kapasitet. Når eBike-batteriet er fulladet, lyser alle fem lysdiødene.

Ladenivået til det innkoblede eBike-batteriet vises også på displayet til kjørecomputeren. Se også bruksanvisningene for drivenheten og kjørecomputeren.

Hvis eBike-batteriets kapasitet er under 10 %, blinker den siste lysdioden.

Etter ladingen må du koble eBike-batteriet fra laderen og laderen fra strømmettet.

### Sette inn og ta ut eBike-batteriet

- ▶ **Slå alltid av eBike-batteriet og eBike når du setter eBike-batteriet i holderen eller tar det ut av holderen.**
- ▶ **Når du har satt inn eBike-batteriet, må du kontrollere i alle retninger at det sitter riktig og er ordentlig festet.**

### Ta ut PowerTube-batteriet (Pivot) (se bilde A)

- ❶ For å ta ut PowerTube-batteriet **(4)** åpner du batterilåsen **(2)** med nøkkelen **(1)**. Batteriet frigjøres og faller ned i sikringsanordningen **(8)**.

**Merk:** Hold fast eBike-batteriet med hånden når du tar det ut.

- ② Hold godt fast i batteriet, og trykk det ned på sikringsanordningen (8). Batteriet utløses helt og faller ned i hånden din. Trekk deretter batteriet ut av rammen.

**Merk:** På grunn av **forskjellige** konstruksjoner kan det hende at batteriet må settes inn og tas ut på en annen måte. Les bruksanvisningen fra produsenten av elsykkelen.

#### Sette inn PowerTube-batteriet (Pivot) (se bilde B)

For at batteriet skal kunne settes inn må nøkkelen (1) sitte i batterilåsen (2), og batterilåsen må være åpenet.

- ① PowerTube-batteriet (4) settes inn med kontaktene i den nedre holderen på rammen.
- ② Sving batteriet opp til det holdes av sikringsanordningen (8).
- ③ Hold batterilåsen åpen med nøkkelen, og trykk batteriet opp til det merkes at det festes.
- ④ Lås alltid batteriet med batterilåsen (2), ellers kan batterilåsen åpnes og batteriet falle ut av holderen.

Trekk alltid nøkkelen (1) ut av batterilåsen (2) etter at du har låst. Dermed hindrer du at nøkkelen faller ut eller at eBike-batteriet tas ut av uvedkommende når eBike står parkert.

#### Ta ut PowerTube-batteri (Axial) (se bilde C)

- ① For å ta ut PowerTube-batteriet (12) åpner du batterilåsen (2) med nøkkelen (1), trekker ut nøkkelen (1) og vipper låsen (9) til side.
- ② Trekk batteriet (12) ut av rammen ved hjelp av håndtaket (10), og hold det fast, slik at det ikke faller ut av rammen.

**Merk:** På grunn av **forskjellige** konstruksjoner kan det hende at batteriet må settes inn og tas ut på en annen måte. Les bruksanvisningen fra produsenten av elsykkelen.

#### Sette inn PowerTube-batteriet (Axial) (se bilde D)

Låsen (9) må være vippet til side for at batteriet skal kunne settes inn. Nøkkelen (1) skal på dette tidspunktet ikke være satt inn i batterilåsen (2).

- ① For å sette inn PowerTube-batteriet fører du det oppover i rammen sammen med kontakten for ladestøpset (5) til det stopper. Pass på riktig plassering av batteriet.
- ② Lås låseanordningen (9), sett nøkkelen (1) i batterilåsen (2) og lås batteriet. Pass på at sikringskroken (3) er riktig festet på åpningen til styreskinnen (11). Ellers er det fare for at batteriet faller ut under sykkelturen.

Trekk alltid nøkkelen (1) ut av batterilåsen (2) etter at du har låst. Dermed hindrer du at nøkkelen faller ut eller at eBike-batteriet tas ut av uvedkommende når eBike står parkert.

#### CompactTube-batteri (for permanent montering)

eBike-batteriene som er montert permanent i sykkelrammen må kun tas ut hvis det oppstår feil. Du må da kontakte en autorisert sykkelforhandler.

#### Ta ut CompactTube-batteriet (Pivot) (se bilde E)

- ① For å ta ut CompactTube-batteriet (20) åpner du batterilåsen (2) med nøkkelen (1), eller du trykker på utløseren (24) med et egnet, ikke spisst, verktøy (f.eks. unbrakonøkkel). Batteriet frigjøres og faller ned i sikringsanordningen (22).

**Merk:** Hold fast eBike-batteriet med hånden når du tar det ut.

- ② Hold fast batteriet, skyv det litt mot batterilåsen (2) og trekk det ut av sikringsanordningen (22).

**Merk:** Utløseren kan variere avhengig av produsenten, og den derfor avvike fra varianten som vises på bildet. Les bruksanvisningen fra produsenten av elsykkelen.

**Merk:** På grunn av **forskjellige** konstruksjoner kan det hende at batteriet må settes inn og tas ut på en annen måte. Les bruksanvisningen fra produsenten av elsykkelen.

#### Sette inn CompactTube-batteriet (Pivot) (se bilde F)

- ① CompactTube-batteriet (20) settes inn med kontaktene i den øvre holderen på rammen.
- ② Vipp opp batteriet i sykkelrammen til det holdes av sikringsanordningen (22).
- ③ Trykk batteriet i styreskinnen (11), og skyv batteriet mot batterilåsen (2) til det festes hørbart.
- ④ Trekk deretter nøkkelen (1) ut av batterilåsen (2).

Trekk alltid nøkkelen (1) ut av batterilåsen (2) etter at du har låst. Dermed hindrer du at nøkkelen faller ut eller at eBike-batteriet tas ut av uvedkommende når eBike står parkert.

#### Ta ut CompactTube-batteriet (Axial) (se bilde G)

- ① For å ta ut CompactTube-batteriet (21) åpner du batterilåsen (2) med nøkkelen (1), eller du trykker på utløseren (24) med et egnet, ikke spisst, verktøy (f.eks. unbrakonøkkel). Batteriet frigjøres og faller ned i sikringsanordningen (23).

**Merk:** Hold fast eBike-batteriet med hånden når du tar det ut.

- ② Trykk på sikringsanordningen (23). Hold fast batteriet når det glir ut av sykkelrammen. Ta deretter ut batteriet.

**Merk:** Utløseren kan variere avhengig av produsenten, og den derfor avvike fra varianten som vises på bildet. Les bruksanvisningen fra produsenten av elsykkelen.

**Merk:** På grunn av **forskjellige** konstruksjoner kan det hende at batteriet må settes inn og tas ut på en annen måte. Les bruksanvisningen fra produsenten av elsykkelen.

#### Sette inn CompactTube-batteriet (Axial) (se bilde H)

- ① For å sette inn CompactTube-batteriet (21) fører du det oppover i rammen sammen med kontakten for ladestøpset (5) til det festes hørbart i sikringsanordningen (23). Pass på riktig plassering av batteriet.
- ② Skyv batteriet mot batterilåsen (2) til det festes hørbart i batterilåsen (2).
- ③ Trekk deretter nøkkelen (1) ut av batterilåsen (2).

Trekk alltid nøkkelen **(1)** ut av batterilåsen **(2)** etter at du har låst. Dermed hindrer du at nøkkelen faller ut eller at eBike-batteriet tas ut av uvedkommende når eBike står parkert.

### Sette inn og ta ut PowerPack-batteri (se bilde I)

For at det skal være mulig å sette inn batteriet må ikke nøkkelen **(1)** sitte i batterilåsen **(2)**.

- ❶ For å **sette inn** PowerPack-batteriet **(15)** plasserer du det med kontaktene på den nedre holderen **(16)** på eBike.
- ❷ Vipp det i den øvre holderen **(14)** til stoppunktet, til det festes merkbart.

Trekk alltid nøkkelen **(1)** ut av batterilåsen **(2)** etter at du har låst. Dermed hindrer du at nøkkelen faller ut eller at eBike-batteriet tas ut av uvedkommende når eBike står parkert.

- ❶ For å **ta ut** PowerPack-batteriet **(15)** slår du det av og låser opp batterilåsen **(2)** med nøkkelen **(1)**.
- ❷ Sving batteriet ut av den øvre holderen **(14)**, og trekk det ut av den nedre holderen **(16)**.

### Sette inn og ta ut batteri som festes på bagasjebrettet (se bilde J)

For at batteriet skal kunne settes inn må batterilåsen **(2)** være låst. Nøkkelen **(1)** må ikke sitte i batterilåsen **(2)**.

For å **sette inn** batteriet **(27)** skyver du det inn i holderen **(26)** med kontaktene til det høres at det festes.

For å **ta ut** batteriet **(27)** slår du det av og låser opp batterilåsen med nøkkelen **(1)** ❶.

Trekk batteriet ut av holderen **(26)** ❷.

## Bruk

### Igangsetting

#### ► **Bruk bare originale Bosch eBike-batterier av systemgenerasjon the smart system (smartsystemet) som er godkjent av produsenten for bruk på din eBike.**

Bruk av andre elsykkelbatterier kan medføre personskader og brannfare. Bosch frasier seg ethvert ansvar og gir ingen garanti hvis det brukes andre elsykkelbatterier.

### Inn-/utkobling

eBike kan blant annet slås på ved at eBike-batteriet slås på. Se også bruksanvisningene for drivenheten og betjeningsenheten.

Kontroller at batterilåsen **(2)** er låst før du slår på eBike-batteriet eller eBike.

For å **slå på** eBike-batteriet trykker du på av/på-knappen **(7)**. Bruk ikke skarpe eller spisse gjenstander til å trykke på knappen.

For å **slå av** eBike-batteriet trykker du på av/på-bryteren **(7)** igjen. Da slås også eBike av.

Hvis det ikke er behov for effekt fra eBike-drivenheten i løpet av ca. **10** minutter (for eksempel fordi sykkelstol står i ro), og ingen knapp på kjørecomputeren eller betjeningsenheten til eBike trykkes, slås eBike automatisk av.

eBike-batteriet har "Battery Management System (BMS)", som beskytter mot dyputlading, overlading, overoppheving og kortslutning. Ved fare sørger en beskyttelseskobling for at eBike-batteriet slås av automatisk.



Hvis det registreres feil på eBike-batteriet, blinker to lysdioder på ladenivåindikatoren **(6)**. Du må da kontakte en autorisert sykkelforhandler.

### Riktig behandling av eBike-batteriet

eBike-batteriets levetid kan forlenges ved riktig behandling, og fremfor alt ved lagring ved riktig temperatur.

Etter hvert som eBike-batteriet blir eldre, reduseres imidlertid batterikapasiteten også ved riktig behandling.

En vesentlig reduksjon av driftstiden etter lading er et tegn på at eBike-batteriet ikke lenger kan brukes. Du bør skifte ut eBike-batteriet.

### Lade opp eBike-batteriet før og under lagring

Lagre eBike-batteriet ved ca. 30 % til 60 % ladenivå (2 til 3 lysdioder i ladenivåindikatoren **(6)** lyser) ved lengre opphold i bruken (over tre måneder).

Kontroller ladenivået etter 6 måneder. Hvis bare én av lysdiodene til ladenivåindikatoren **(6)** lyser, lader du opp eBike-batteriet til ca. 30 % til 60 % igjen.

**Merke:** Hvis eBike-batteriet oppbevares i lengre tid i tom tilstand, kan det skades til tross for liten selvutlading, og lagringskapasiteten kan reduseres kraftig.

Det anbefales ikke å la eBike-batteriet være koblet til laderen hele tiden.

### Lagringsforhold

Lagre om mulig eBike-batteriet på et tørt sted med god ventilasjon. Beskytt det mot fuktighet og vann. Ved ugunstige værforhold anbefales det for eksempel å ta eBike-batteriet fra eBike og oppbevare det i et lukket rom til det skal brukes igjen.

eBike-batteriet må **ikke** lagres på følgende steder:

- i rom uten røykvarsler
- i nærheten av brennbare eller lett antennelige gjenstander
- i nærheten av varmekilder
- i lukkede kjøretøy (spesielt om sommeren)
- i direkte sollys

For å oppnå optimal levetid for eBike-batteriet oppbevarer du det ved romtemperatur.

Temperatur under **-10 °C** eller over **60 °C** bør prinsipielt unngås.

Pass på at maksimal lagringstemperatur ikke overskrides.

Det anbefales å ta eBike-batteriet fra eBike før lagring.

### Forholdsregler ved feil

eBike-batteriet må ikke åpnes, heller ikke til reparasjonsformål. Det er fare for brann i eBike-batteriet, for eksempel på grunn av en kortslutning. Det kan oppstå brann

også på et senere tidspunkt hvis et eBike-batteri som har vært åpnet **én gang** brukes igjen.

Du må derfor ikke få reparert eBike-batteriet ved feil, men få det skiftet ut med et originalt Bosch eBike-batteri av systemgenerasjon **the smart system (smartsystemet)** hos en forhandler.

## Service og vedlikehold

### Vedlikehold og rengjøring

#### ► eBike-batteriet må ikke senkes ned i vann eller rengjøres med vannstråle.

Sørg for at eBike-batteriet alltid er rent, og unngå kontakt med hudpleiemidler og insektmidler. Rengjør det forsiktig med en fuktig, myk klut.

Rengjør eventuelt polene og smør dem med litt fett. Bruk medisinsk eller teknisk vaselin.

Kontakt en autorisert sykkelforhandler hvis eBike-batteriet ikke fungerer lenger.

### Kundeservice og kundeveiledning

Kontakt en autorisert sykkelforhandler ved spørsmål om batteriet.

#### ► **Noter produsenten og nummeret til nøkkelen (1).**

Kontakt en autorisert sykkelforhandler hvis du mister nøkkelen. Oppgi nøkkelprodusenten og -nummeret.

Du finner kontaktinformasjon til autoriserte sykkelforhandlere på nettsiden [www.bosch-ebike.com](http://www.bosch-ebike.com).

### Transport

#### ► Hvis du transporterer eBike utenfor bilen, for eksempel på et sykkelstativ, må du ta av kjørecomputeren og eBike-batteriet slik at du unngår skader (unntak: fast montert eBike-batteri).

eBike-batteriene er underlagt bestemmelsene for farlig gods. Private brukere kan transportere uskadde eBike-batterier på vei uten ytterligere restriksjoner.

Ved transport utført av kommersielle brukere eller tredjepart (f.eks. lufttransport eller speditor) gjelder spesielle krav til emballasjen og merkingen (f.eks. ADR-forskrifter). Kontakt om nødvendig en ekspert på farlig gods for hjelp med hensyn til forberedelsen av forsendelsen.

eBike-batteriene må bare sendes hvis huset er uskadet og eBike-batteriene fungerer. Bruk den originale emballasjen fra Bosch for eBike-batteriet ved transport. Dekk til åpne kontakter, og pakk eBike-batteriet slik at det ikke beveger seg i emballasjen. Gjør transportøren oppmerksom på at det dreier seg om farlig gods. Følg også eventuelle ytterligere nasjonale forskrifter.

Kontakt en autorisert sykkelforhandler ved spørsmål om transport av eBike-batteriet. Du kan også bestille egnet transportemballasje hos forhandleren.

## Kassering og stoffer i produktene

Informasjon om stoffer i produktene finner du under følgende kobling:

[www.bosch-ebike.com/en/material-compliance](http://www.bosch-ebike.com/en/material-compliance).



eBike-batterier, tilbehør og emballasje skal leveres til gjenvinning.

Kast ikke eBike-batteriene sammen med vanlig husholdningsavfall!

Lim tape på kontaktflatene til batteripolene før du kaster eBike-batteriene.

Du kan levere dine gamle eller defekte eBike-batterier kostnadsfritt til alle forhandlere, som leverer dem til miljøvennlig gjenvinning. Oppbevar defekte eBike-batterier på et sikkert sted utendørs, og informer forhandleren. Ikke berør skadde eBike-batterier med bare hender. Elektrolytt kan lekke ut og føre til hudirritasjon.



Iht. det europeiske direktivet 2012/19/EU om brukt elektrisk utstyr og iht. det europeiske direktivet 2006/66/EC må defekte eller brukte batterier/oppladbare batterier samles adskilt og leveres inn for miljøvennlig resirkulering.



#### Li-ion:

Se anvisningene i avsnittet (se „Transport“, Side Norsk – 6).

Lever eBike-batterier som ikke lenger kan brukes, til en autorisert sykkelforhandler.



Retten til endringer forbeholdes.

## Turvallisuusohjeet



**Lue kaikki turvallisuus- ja käyttöohjeet.** Turvallisuus- ja käyttöohjeiden noudattamatta jättäminen voi johtaa sähköiskuihin, tulipaloon ja/tai vakavaan loukkaantumiseen.

Litiumioniakkujen kennojen sisältämät aineet ovat herkästi syttyviä tietyissä olosuhteissa. Tutustu sen vuoksi tämän käyttöoppaan antamiin käsittelyohjeisiin.

**Säilytä kaikki turvallisuus- ja käyttöohjeet tulevaa käyttöä varten.**

Tässä käyttöohjekirjassa käytetty nimitys **eBike-akku** tarkoittaa Boschin kaikkia akkuperäisiä, järjestelmäsukupolven **the smart system (älykäs järjestelmä)** eBike-akkuja.

Tässä käyttöohjekirjassa käytetyt nimitykset **moottori** ja **moottoriyksikkö** tarkoittavat Boschin kaikkia akkuperäisiä, järjestelmäsukupolven **the smart system (älykäs järjestelmä)** moottoriyksiköitä.

Tässä käyttöohjekirjassa käytetty nimitys **latauslaite** tarkoittaa Boschin kaikkia akkuperäisiä järjestelmäsukupolven **the smart system (älykäs järjestelmä)** latauslaitteita.

- ▶ **Lue eBike-järjestelmän kaikissa käyttöoppaissa ja eBike-pyörän käyttöoppaissa annetut turvallisuus- ja käyttöohjeet ja noudata niitä.**
- ▶ **Irrota eBike-pyörän eBike-akku, ennen kuin teet eBike-pyörään liittyviä töitä (esim. tarkastus, korjaus, asennus, huolto, ketjua koskevat työt). Kiinteästi asennettujen eBike-akkujen yhteydessä noudata erityisiä varotoimia, jotta eBike ei voi käynnistyä itsestään.** eBiken tahaton aktivoituminen johtaa loukkaantumisvaaraan.
- ▶ **Kiinteästi asennettuja eBike-akkuja ei saa irrottaa itse.** Anna valtuutettujen polkupyöräkauppiaiden asentaa ja irrottaa kiinteästi asennetut eBike-akut.
- ▶ **Älä avaa eBike-akkuja.** Oikosulkuvaara. Jos eBike-akku on avattu, takuu raukeaa.
- ▶ **Älä altista eBike-akkuja kuumuudelle (esim. jatkuvalle auringonpaisteelle) tai tulelle äläkä upota sitä veteen.** Älä säilytä tai käytä eBike-akkuja kuumien tai palonarkojen esineiden lähellä. Muuten syntyy räjähdysvaara.
- ▶ **Varmista, ettei laitteesta irrotettu eBike-akku kosketa paperinliittimiä, kolikoita, avaimia, nauvoja, ruuveja tai muita pieniä metalliesineitä, koska ne voivat oikosulkea akun koskettimet.** Koskettimien välinen oikosulku saattaa johtaa palovammoihin ja tulipaloon. Bosch ei hyväksy takuuvaatimuksia, jotka koskevat tämän takia syntyneitä oikosulkuvahinkoja.
- ▶ **Vältä mekaanista kuormitusta ja voimakasta kuumuutta.** Ne voivat vaurioittaa akkukennoja ja saattavat johtaa akun herkästi syttyvien aineiden vuotamiseen.
- ▶ **Älä käytä tavaratelineakkuja kahvana.** Jos nostat eBike-pyörän ylös akun avulla, akku saattaa vaurioitua.
- ▶ **Älä sijoita latauslaitetta ja eBike-akkuja palonarkojen materiaalien lähelle.** Lataa eBike-akut vain kuivassa tilassa ja paloturvallisessa paikassa. Latauksen yhteydessä syntyvä kuumuus aiheuttaa palovaaran.

- ▶ **eBike-akkuja ei saa ladata valvomatta.**
- ▶ **eBike-akusta saattaa vuotaa nestettä, jos sitä käytetään virheellisesti. Vältä koskettamasta tätä nestettä. Jos nestettä pääsee iholle, huuhtele kosketuskohta vedellä. Jos nestettä pääsee silmiin, käänny lisäksi lääkärin puoleen.** Akusta vuotava neste saattaa aiheuttaa ihon ärsytystä ja palovammoja.
- ▶ **eBike-akut täytyy suojata iskuilta.** Muuten eBike-akku voi vaurioitua.
- ▶ **eBike-akusta saattaa purkautua höyryä akun vioituessa tai epäasianmukaisessa käytössä. Järjestä tehokas ilmanvaihto ja käänny lääkärin puoleen, jos havaitset ärsytystä.** Höyry voi ärsyttää hengitysteitä.
- ▶ **Lataa eBike-akkuja vain akkuperäisellä Bosch-latauslaitteella, joka kuuluu järjestelmäsukupolven the smart system (älykäs järjestelmä).** Tulipalovaara, jos käytät muiden valmistajien latauslaitteita.
- ▶ **Käytä eBike-akkuja vain sellaisissa eBike-pyörissä, jotka kuuluvat järjestelmäsukupolven the smart system (älykäs järjestelmä).** Vain tällä tavalla saat estettyä eBike-akun vaarallisen ylikuormituksen.
- ▶ **Käytä vain järjestelmäsukupolven the smart system (älykäs järjestelmä) akkuperäisiä Bosch eBike-akkuja, jotka eBike-pyörän valmistaja on hyväksynyt.** Muiden eBike-akkujen käyttö saattaa johtaa loukkaantumiseen ja tulipaloon. Muita eBike-akkuja käytettäessä Boschin myöntämä takuu ja vastuu raukeaa.
- ▶ **Pidä eBike-akku poissa lasten ulottuvilta.**

Asiakkaidemme ja tuotteidemme turvallisuus on meille tärkeää. Meidän eBike-akkumme ovat litiumioniakkuja, jotka on kehitetty ja valmistettu tekniikan viimeisimmän tason mukaan. Noudatamme asiaankuuluvia turvallisuusstandardeja ja joissakin tapauksissa jopa niitä korkeampia vaatimuksia. Ladattussa tilassa litiumioniakut sisältävät erittäin suuren energiamäärän. Jos litiumioniakussa ilmenee vika (jota ei voi mahdollisesti havaita ulkopuolelta), se saattaa erittäin harvoin ja epäedullisissa olosuhteissa syttyä palamaan.

### Tietosuojajohe

Jos eBike liitetään **Bosch DiagnosticTool 3** -laitteeseen tai eBiken osia vaihdetaan, eBiken tekniset tiedot (esim. valmistaja, malli, pyörän tunnus ja konfigurointitiedot) ja eBiken käyttötiedot (esim. kokonaisajoaika, energiankulutus ja lämpötila) välitetään Bosch eBike Systemsille (Robert Bosch GmbH:lle) pyynnön käsittelyä varten, pyörän huoltotapauksessa sekä tuoteparannustoimia varten. Tietojen käsittelyä koskevia lisätietoja saat osoitteesta [www.bosch-ebike.com/privacy-full](http://www.bosch-ebike.com/privacy-full).

## Tuotteen ja ominaisuuksien kuvaus

### Määräystenmukainen käyttö

Järjestelmäsukupolven **the smart system (älykäs järjestelmä)** Bosch eBike-akut on tarkoitettu yksinomaan järjestelmäsukupolven **the smart system (älykäs järjestelmä)**

moottoriyksikön virtalähteeksi, eikä niitä saa käyttää muihin tarkoituksiin.

## Kuvatut osat

Kuvattujen osien numerointi viittaa oppaan alussa oleviin kuvavivujen piirroksiin.

Kaikki polkupyörän osien kuvaukset ovat eBike-akkuja ja niiden pidikkeitä lukuun ottamatta kaaviomaisia ja ne voivat poiketa eBike-pyöräsi versiosta.

Tässä kuvattujen toimintojen lisäksi ohjelmistoon saatetaan koska tahansa tehdä muutoksia virheiden poistamiseksi ja toimintojen muuttamiseksi.

- (1) Akkulukon avain
- (2) Akkulukko
- (3) PowerTube-akun lukitushaka
- (4) PowerTube-akku (Pivot)
- (5) Latauspistokkeen liitin
- (6) Käyttö- ja lataustilan näyttö
- (7) Käynnistyspainike
- (8) PowerTube-akun varmistin
- (9) Lukitsin
- (10) Vetolenkki

- (11) Ohjainkisko
  - (12) PowerTube-akku (Axial)
  - (13) Yläpidike PowerTube (Axial)
  - (14) PowerPack-akun yläpidike
  - (15) PowerPack-akku
  - (16) PowerPack-akun alapidike (ilman latausporttia)
  - (17) PowerPack-akun alapidike (latausportillinen)
  - (18) Latauslaite
  - (19) Latausportin kansi
  - (20) CompactTube-akku (Pivot)
  - (21) CompactTube-akku (Axial)
  - (22) Varmistin  
CompactTube-akku (Pivot)
  - (23) Varmistin  
CompactTube-akku (Axial)
  - (24) CompactTuben vapautin<sup>a)</sup>
  - (25) CompactTuben pidin
  - (26) Tavaratelineakun pidike
  - (27) Tavaratelineakku
- a) Erilaiset rakenteelliset toteutukset mahdollisia

## Tekniset tiedot

Li-ion-akku		CompactTube 400	PowerTube 500	PowerTube 625	PowerTube 750
Tuotekoodi	vaaka-suuntainen	BBP3240 BBP3242	BBP3750	BBP3760	BBP3770
Tuotekoodi	pysty-suuntainen	BBP3241 BBP3242	BBP3751	BBP3761	BBP3771
Nimellinen jännite	V=	36	36	36	36
Nimellinen kapasiteetti	Ah	11	13,4	16,7	20,1
Energia	Wh	400	500	625	750
Käyttölämpötila	°C	-5...+40	-5...+40	-5...+40	-5...+40
Säilytyslämpötila	°C	+10...+40	+10...+40	+10...+40	+10...+40
Sallittu latauslämpötila-alue	°C	0...+40	0...+40	0...+40	0...+40
Paino n.	kg	2,0	3,0	3,6	4,3
Suojausluokka		IP55	IP55	IP55	IP55

Li-ion-akku		PowerPack Frame 400	PowerPack Frame 545	PowerPack Frame 725	PowerPack Frame 800
Tuotekoodi		BBP3540	BBP3551	BBP3570	BBP3580
Nimellinen jännite	V=	36	36	36	36
Nimellinen kapasiteetti	Ah	11,1	14,4	19,2	22,2
Energia	Wh	400	545	725	800
Käyttölämpötila	°C	-5...+40	-5...+40	-5...+40	-5...+40
Säilytyslämpötila	°C	+10...+40	+10...+40	+10...+40	+10...+40

Li-ion-akku		PowerPack Frame 400	PowerPack Frame 545	PowerPack Frame 725	PowerPack Frame 800
Sallittu latauslämpötila-alue	°C	0...+40	0...+40	0...+40	0...+40
Paino n.	kg	2,2	3,0	4,0	3,9
Suojausluokka		IP55	IP55	IP55	IP55

Li-ion-akku		PowerPack Rack 400	PowerPack Rack 500
Tuotekoodi		BBP3340	BBP3350
Nimellinen jännite	V=	36	36
Nimellinen kapasiteetti	Ah	10,8	13,6
Energia	Wh	400	500
Käyttölämpötila	°C	-5...+40	-5...+40
Säilytyslämpötila	°C	+10...+40	+10...+40
Sallittu latauslämpötila-alue	°C	0...+40	0...+40
Paino n.	kg	2,7	2,8
Suojausluokka		IP55	IP55

## Asennus

- **Aseta eBike-akku vain puhtaalle pinnalle.** Varo etenkin, ettei latausporttiin ja koskettimiin pääse likaa (esim. hiekkaa tai kuraa).

### Tarkasta eBike-akku ennen ensikäyttöä

Tarkasta eBike-akku ennen ensilatausta tai kun käytät sitä ensi kerran eBike-pyörän kanssa.

Kytke sitä varten eBike-akku päälle painamalla käynnistyspainiketta (7). Jos yksikään lataustilan näytön (6) LED-valo ei syty, eBike-akku saattaa olla viallinen.

Jos vähintään yksi lataustilan näytön (6) LED-valo (ei kaikki) syttyy, lataa eBike-akku täyteen ennen ensikäyttöä.

- **Älä lataa tai käytä viallista eBike-akkua.** Käännä valtuutetun polkupyöräkauppiaan puoleen.

### eBike-akun lataus

- **Järjestelmäsukupolven the smart system (älykäs järjestelmä) Bosch eBike -akkua saa ladata vain järjestelmäsukupolven the smart system (älykäs järjestelmä) alkuperäisellä Bosch-laturilla.**

**Huomautus:** eBike-akku toimitetaan osittain ladattuna. Lataa eBike-akku latauslaitteessa täyteen ennen ensikäyttöä, jotta saat varmistettua sen täyden suorituskyvyn.

Lue latauslaitteen käyttöoppaassa olevat eBike-akun latausohjeet ja noudata niitä.

eBike-akun voi ladata missä tahansa varaustilassa. Latauksen keskeytyi ei vaurioita eBike-akkua.

eBike-akku on varustettu lämpötilan valvonnalla, joka sallii lataamisen vain, kun lämpötila on **0 °C** ja **40 °C** välillä.



Jos eBike-akun lämpötila on latauslämpötila-alueen ulkopuolella, lataustilan näytön (6) kolme LED-valoa vilkkuu. Irrota eBike-akku lataus-

laitteesta ja odota, kunnes akku lämpötila vastaa suositusta.

Liitä eBike-akku uudelleen latauslaitteeseen vasta sen jälkeen kun se on saavuttanut sallitun latauslämpötilan.

### Lataustilan näyttö eBiken ulkopuolella

Lataustilan näytön (6) viisi LED-valoa ilmoittavat eBike-akun varaustilan, kun akku on kytketty päälle.

Tällöin jokainen LED-valo vastaa n. 20 % akun kapasiteettista. Kun eBike-akku on ladattu täyteen, kaikki viisi LED-valoa palavat.

Päälle kytketyn eBike-akun varaustila ilmoitetaan lisäksi ajotietokoneen näytöllä. Lue moottoriyksikön ja ajotietokoneen käyttöohjeet ja noudata niitä.

Jos eBike-akun kapasiteetti laskee alle 10 % tasolle, viimeinen jäljellä oleva LED-valo vilkkuu.

Irrota latauksen jälkeen eBike-akku latauslaitteesta ja latauslaitte sähköverkosta.

### eBike-akun asennus ja irrotus

- **Kytke eBike-akku ja eBike aina pois päältä, ennen kuin asennat tai irrotat eBike-akun pidikkeestä.**
- **Kun olet asettanut eBike-akun paikalleen, tarkista kaikkiin suuntiin, että se on oikein ja tukevasti paikallaan.**

#### PowerTube-akun (Pivot) irrotus (katso kuva A)

- 1 Kun haluat irrottaa PowerTube-akun (4), avaa akkukukko (2) avaimella (1). Akun lukitus aukeaa ja akku putoaa varmistimen (8) varaan.

**Huomautus:** pidä varmuuden vuoksi kädellä kiinni eBike-akusta, kun irrotat sen.

- 2 Pidä kiinni akusta ja paina varmistinta (8) ylhäältä. Lukitus aukeaa kokonaan ja akku putoaa käteesi. Vedä Sitten akku irti rungosta.



**Huomautus: erilaisista** rakenneratkaisuista johtuen voi olla mahdollista, että akku täytyy asentaa ja irrottaa toisella tavalla. Lue eBike-valmistajan toimittamat käyttöohjeet.

### PowerTube-akun (Pivot) asennus (katso kuva B)

Kun haluat asentaa akun, työnnä avain (1) akkulukkoon (2) ja avaa lukko.

- ❶ Asenna PowerTube-akku (4) työntämällä se koskettimet edellä rungon alapidikkeeseen.
- ❷ Käännä akkua ylöspäin, kunnes varmistin (8) pitää sen paikallaan.
- ❸ Pidä akkulukkoa auki avaimella ja työnnä akkua ylöspäin, kunnes se lukkiutuu kuuluvasti paikalleen.
- ❹ Lukitse akku aina akkulukolla (2), koska muuten akkulukko voi aueta ja akku saattaa pudota pidikkeestä.

Irrota avain (1) aina lukitsemisen jälkeen akkulukosta (2). Näin estät avaimen putoamisen ja eBike-akun varastamisen pysäköidystä eBike-pyörästä.

### PowerTube-akun (Axial) irrotus (katso kuva C)

- ❶ Kun haluat irrottaa PowerTube-akun (12), avaa akkulukko (2) avaimella (1), vedä avain (1) irti ja käännä lukitsin (9) sivuun.
- ❷ Vedä akku (12) vetolenkillä (10) irti kehyksestä ja pidä akusta kiinni, jotta se ei putoa kehyksestä.

**Huomautus: erilaisista** rakenneratkaisuista johtuen voi olla mahdollista, että akku täytyy asentaa ja irrottaa toisella tavalla. Lue eBike-valmistajan toimittamat käyttöohjeet.

### PowerTube-akun (Axial) asennus (katso kuva D)

Akun asentamiseksi lukitsimen (9) täytyy olla käännettynä sivuun. Avain (1) ei saa olla tässä vaiheessa akkulukossa (2).

- ❶ Kun haluat asentaa PowerTube-akun, työnnä se latauspistokkeen liitin (5) ylöspäin runkoon niin, että akku napsahtaa paikalleen. Varmista akun oikea asennusasento.
- ❷ Sulje lukitsin (9), työnnä avain (1) akkulukkoon (2) ja lukitse akku. Varmista, että lukitushaka (3) tarttuu ohjainkiskon (11) aukkoon. Muuten akku saattaa pudota ajon aikana.

Irrota avain (1) aina lukitsemisen jälkeen akkulukosta (2). Näin estät avaimen putoamisen ja eBike-akun varastamisen pysäköidystä eBike-pyörästä.

### CompactTube-akku (kiinteästi asennettu)

Pyörän runkon kiinteästi asennetut eBike-akut saa irrottaa vain, jos ne ovat vioittuneet. Käännä tässä tapauksessa valtuutetun polkupyöräkaupiaan puoleen.

### CompactTube-akun (Pivot) irrotus (katso kuva E)

- ❶ Kun haluat irrottaa CompactTube-akun (20), avaa akkulukko (2) avaimella (1) tai paina vapautinta (24) soveltuvalla, tylpällä esineellä (esim. kuusiokoloavaimella). Akun lukitus aukeaa ja akku putoaa varmistimen (22) varaan.

**Huomautus:** pidä varmuuden vuoksi kädellä kiinni eBike-akusta, kun irrotat sen.

- ❷ Pidä akusta kiinni, työnnä akkua kevyesti akkulukkoa (2) kohti ja vedä se irti varmistimesta (22).

**Huomautus:** kuvasta poiketen vapautin voi olla toteutettu valmistajakohtaisella ratkaisulla. Lue eBike-valmistajan toimittamat käyttöohjeet.

**Huomautus: erilaisista** rakenneratkaisuista johtuen voi olla mahdollista, että akku täytyy asentaa ja irrottaa toisella tavalla. Lue eBike-valmistajan toimittamat käyttöohjeet.

### CompactTube-akun (Pivot) asennus (katso kuva F)

- ❶ Asenna CompactTube-akku (20) työntämällä se koskettimet edellä rungon yläpidikkeeseen.
- ❷ Käännä akkua pyörän runkoa kohti, kunnes varmistin (22) pitää sen paikallaan.
- ❸ Paina akku ohjainkiskoon (11) ja työnnä akku akkulukon (2) kohdalle niin, että napsahtaa kuuluvasti kiinni.
- ❹ Vedä sitten avain (1) irti akkulukosta (2).

Irrota avain (1) aina lukitsemisen jälkeen akkulukosta (2). Näin estät avaimen putoamisen ja eBike-akun varastamisen pysäköidystä eBike-pyörästä.

### CompactTube-akun (Axial) irrotus (katso kuva G)

- ❶ Kun haluat irrottaa CompactTube-akun (21), avaa akkulukko (2) avaimella (1) tai paina vapautinta (24) soveltuvalla, tylpällä esineellä (esim. kuusiokoloavaimella). Akun lukitus aukeaa ja akku putoaa varmistimen (23) varaan.

**Huomautus:** pidä varmuuden vuoksi kädellä kiinni eBike-akusta, kun irrotat sen.

- ❷ Paina varmistinta (23). Pidä akusta kiinni, jos akku liukuu ulos pyörän rungosta. Ota sitten akku pois.

**Huomautus:** kuvasta poiketen vapautin voi olla toteutettu valmistajakohtaisella ratkaisulla. Lue eBike-valmistajan toimittamat käyttöohjeet.

**Huomautus: erilaisista** rakenneratkaisuista johtuen voi olla mahdollista, että akku täytyy asentaa ja irrottaa toisella tavalla. Lue eBike-valmistajan toimittamat käyttöohjeet.

### CompactTube-akun (Axial) asennus (katso kuva H)

- ❶ Kun haluat asentaa CompactTube-akun (21), työnnä se latauspistokkeen liitin (5) ylöspäin runkoon niin, että akku napsahtaa kuuluvasti kiinni varmistimeen (23). Varmista akun oikea asennusasento.
- ❷ Työnnä akkua akkulukkoa (2) kohti, kunnes akkulukko (2) napsahtaa kuuluvasti kiinni.
- ❸ Vedä sitten avain (1) irti akkulukosta (2).

Irrota avain (1) aina lukitsemisen jälkeen akkulukosta (2). Näin estät avaimen putoamisen ja eBike-akun varastamisen pysäköidystä eBike-pyörästä.

### PowerPack-akun asennus ja irrotus (katso kuva I)

Avain (1) ei saa olla akkulukossa (2), kun asennat akun paikalleen.

- ❶ Asenna PowerPack-akku (15) koskettimet edellä eBike-akun alapidikkeeseen (16).
- ❷ Käännä akkua yläpidikkeen (14) vasteseen asti niin, että se napsahtaa kuuluvasti kiinni.



Irrota avain (1) aina lukitsemisen jälkeen akkulukosta (2). Näin estät avaimen putoamisen ja eBike-akun varastamisen pysäköidystä eBike-pyörästä.

- ① Kun haluat **irrottaa** PowerPack-akun (15), kytke se pois päältä ja avaa akkulukko (2) avaimella (1).
- ② Käännä akku pois yläpidikkeestä (14) ja vedä akku ulos alapidikkeestä (16).

### Tavaratelineakun asennus ja irrotus (katso kuva J)

Akkulukon (2) on oltava kiinni, jotta akun voi asentaa paikalleen. Avain (1) ei saa olla akkulukossa (2).

**Asenna akku (27)** työntämällä sen koskettimet pidikkeeseen (26) niin, että akku napsahtaa kuuluvasti kiinni.

Kun haluat **irrottaa** akun (27), kytke se pois päältä ja avaa akkulukko avaimella (1) ①.

Vedä akku irti pidikkeestä (26) ②.

## Käyttö

### Käyttöönotto

- **Käytä vain järjestelmäsukupolven the smart system (älykäs järjestelmä) alkuperäisiä Bosch eBike -akkuja, jotka eBike-pyörän valmistaja on hyväksynyt.** Muiden eBike-akkujen käyttö saattaa johtaa loukkaantumiseen ja tulipaloon. Muita eBike-akkuja käytettäessä Boschin myöntämä takuu ja vastuu raukeaa.

### Käynnistys ja pysäytykset

eBike-akun kytkeminen päälle on yksi mahdollinen tapa eBiken käynnistämiseen. Lue moottorisykikön ja käyttösykikön käyttöohjeet ja noudata niitä.

Tarkasta ennen eBike-akun ja eBiken päälle kytkemistä, että akkulukko (2) on lukittu.

**Kytke eBike-akku päälle** painamalla käynnistuspainiketta (7). Älä paina painiketta terävillä tai piikkikarkisilla esineillä.

**Kytke eBike-akku pois päältä** painamalla uudelleen käynnistuspainiketta (7). Tämän myötä myös eBike kytkeytyy pois päältä.

Jos et käytä noin 10 minuutin aikana moottoria (esim. kun eBike seisoo paikallaan) etkä paina eBiken ajotietokoneen tai käyttösykikön painikkeita, eBike sammuu automaattisesti.

eBike-akku on suojattu "Battery Management System (BMS)" -hallintajärjestelmällä syväpurkauksen, yllilatauksen, ylikuumentumisen ja oikosulun estämiseksi. Vaaratilanteissa eBike-akku kytkeytyy automaattisesti pois päältä suojaikkunän avulla.



Jos eBike-akussa havaitaan vika, lataustilan näytön (6) kaksi LED-valoa vilkkuvat. Käännä tässä tapauksessa valtuutetun polkupyöräkaupiaan puoleen.

### Ohjeita eBike-akun optimaaliseen käsittelyyn

eBike-akun elinikää voi pidentää asianmukaisella huollolla ja etenkin oikealla säilytyslämpötilalla.

Kuitenkin myös asianmukaisesti huolletun eBike-akun kapasiteetti vähenee ikääntymisen myötä.

Huomattavasti lyhentynyt käyttöaika latauksen jälkeen on merkki siitä, että eBike-akku on elinikänsä lopussa. eBike-akku kannattaa vaihtaa.

### eBike-akun lataus ennen varastointia ja sen aikana

Säilytä eBike-akku pidemmän käyttötaujan aikana (> 3 kk) noin 30–60 % varaustilassa (lataustilan näytön (6) 2–3 LED-valoa palavat).

Tarkista varaustila 6 kuukauden jälkeen. Jos lataustilan näytössä (6) palaa enää vain yksi LED-valo, lataa siinä tapauksessa eBike-akku jälleen noin 30–60 % varaustilaan.

**Huomautus:** vaikka eBike-akun lataus purkautuu erittäin hitaasti, se voi silti vaurioitua ja menettää voimakkaasti varauskykyään, jos sitä säilytetään pitkän aikaa tyhjänä.

Emme suosittele pitämään eBike-akkuja jatkuvasti kytkettyinä latauslaitteeseen.

### Säilytysolosuhteet

Säilytä eBike-akku mieluiten kuivassa ja hyvin tuuletetussa tilassa. Suojaa akku kosteudelta ja vedeltä. Esimerkiksi epäedullisissa sääolosuhteissa eBike-akku kannattaa irrottaa eBike-pyörästä ja säilyttää sisävarastossa seuraavaan käyttökertaan asti.

**Älä** säilytä eBike-akku seuraavissa olosuhteissa:

- palovaroittimella varustamattomissa huoneissa
- tulenarjojen tai herkästi syttyvien esineiden lähellä
- lämpölähteiden lähellä
- pysäköidyissä ajoneuvoissa (etenkään kesällä)
- suorassa auringonpaisteessa

Säilytä eBike-akkuja huonelämpötilassa maksimoidaksesi eBike-akkujen käyttöiän.

Vältä aina alle **-10 °C** tai yli **60 °C** lämpötiloja.

Varmista, ettei korkeinta sallittua säilytyslämpötilaa ylitetä. Suosittelemme, ettet jätä eBike-akkuja paikalleen eBike-pyörään, kun viet pyörän varastoon.

### Menettely vian ilmetessä

eBike-akku ei saa avata, ei edes korjaustyötä varten. Tulipalovaara, koska eBike-akku saattaa syttyä esim. oikosulun takia. Tämä riski on olemassa myös myöhemmin, jos **kerran** avattua eBike-akku käytetään edelleen.

Älä korjaa viallista eBike-akku, vaan anna polkupyöräkaupiaan vaihtaa sen tilalle järjestelmäsukupolven **the smart system (älykäs järjestelmä)** alkuperäinen Bosch eBike-akku.

## Hoito ja huolto

### Huolto ja puhdistus

- **eBike-akku ei saa upottaa veteen eikä puhdistaa vesisuihkulla.**

Pidä eBike-akun pinta puhtaana äläkä altista sitä ihonhoito- tuotteille, aurinkorasvoille tai hyönteiskarkotteille. Puhdista se varovasti kostealla ja pehmeällä liinalla.

Puhdista akun navat säännöllisin väliajoin ja voitele ne ohuella rasvalla. Käytä voiteluun vain lääketieteellistä tai teknistä vaseliinia.

Jos eBike-akku on epäkunnossa, käänny valtuutetun polkupyöräkaupiaan puoleen.

## Asiakaspalvelu ja käyttöneuvonta

Käänny valtuutetun polkupyöräkaupiaan puoleen kaikissa akkuun liittyvissä kysymyksissä.

### ► Merkitse avaimen (1) valmistaja ja numero muistiin.

Käänny valtuutetun polkupyöräkaupiaan puoleen, jos avain häviää. Ilmoita tällöin avaimen valmistaja ja numero.

Valtuutettujen polkupyöräkauppioiden yhteystiedot voit katsoa verkkosivulta [www.bosch-ebike.com](http://www.bosch-ebike.com).

## Kuljetus

### ► Jos kuljetat eBike-pyörää auton ulkopuolella esim. kattotelineellä, irrota ajotietokone ja eBike-akku (poikkeus: kiinteästi asennettu eBike-akku), jotta ne eivät vaurioidu.

eBike-akkuihin sovelletaan vaarallisia aineita koskevia määräyksiä. Yksityskäyttäjät saavat kuljettaa vaurioitumattomia eBike-akkuja tiekuljetuksena ilman lisätoimenpiteitä.

Ammattimaisessa kuljetuksessa tai kuljetuksessa kolmannen osapuolten toimesta (esim. ilmajuljetus tai huolintaliike) on huomioitava erityiset pakkauksia ja merkintöjä koskevat vaatimukset (esim. ADR-määräykset). Ota tarvittaessa yhteyttä vaarallisten aineiden asiantuntijaan valmistellessasi lähetystä.

Lähetä vain sellaiset eBike-akut, jotka ovat toimintakykyisiä ja kuoreltaan ehjiä. Käytä kuljetukseen kyseisen eBike-akun alkuperäistä Bosch-pakkausta. Peitä avoimet liittimet ja pakkaa eBike-akku niin, ettei se voi liikkua pakkauksessa. Ilmoita kuljetuspalvelulle, että kyseessä on vaarallisia aineita sisältävä tuote. Noudata myös mahdollisia muita kansallisia määräyksiä.

Käänny valtuutetun polkupyöräkaupiaan puoleen eBike-akun kuljetukseen liittyvissä kysymyksissä. Kauppiailta voit myös tilata sopivan kuljetuspakkauksen.

## Jätteiden hävittäminen ja tuotteiden valmistusmateriaalit

Tuotteiden valmistusmateriaaleja koskevia tietoja saat seuraavasta linkistä:

[www.bosch-ebike.com/en/material-compliance](http://www.bosch-ebike.com/en/material-compliance).



Toimita eBike-akut, lisätarvikkeet ja pakkaukset ympäristöystävälliseen jätteiden kierrätykseen.

Älä heitä eBike-akkuja talousjätteisiin!

Peitä hävitettävien eBike-akkujen navat eristeteipillä.

Voit toimittaa vanhan tai viallisen eBike-akkuksi maksutta mille tahansa ammattiliikkeelle, joka kierrättää sen ympäristöystävällisellä tavalla. Säilytä viallisia eBike-akkuja turvallisessa paikassa ulkona ja ilmoita asiasta ammattiliikkeelle.

Älä koske paljain käsin rikkiinisiin eBike-akkuihin, koska vuotava elektrolyytti voi ärsyttää ihoa.



Eurooppalaisen direktiivin 2012/19/EU mukaan käyttökelvottomat sähkötyökälyt ja eurooppalaisen direktiivin 2006/66/EY mukaan vialliset tai loppuun käytetyt akut/paristot täytyy kerätä erikseen ja toimittaa ympäristöystävälliseen kierrätykseen.



### Li-Ion:

Noudata kappaleen (katso "Kuljetus", Sivu Suomi – 6) ohjeita.

Toimita käytöstä poistetut eBike-akut valtuutetulle polkupyöräkauppiaille.



Oikeus teknisiin muutoksiin pidätetään.

## Öryggisleiðbeiningar



**Lesið allar öryggisupplýsingar og leiðbeiningar.** Ef ekki er farið að í samræmi við öryggisupplýsingar og leiðbeiningar getur það haft í för með sér raflost, eldsvoða og/eða alvarlegt líkamstjón.

Við tiltekin skilyrði eru innihaldsefnið í lítumjónarafhlöðum alltaf eldfim. Af þessum sökum þarftu að kynna þér leiðbeiningarnar um meðferð þeirra í þessari notendahandbók.

**Geyma skal allar öryggisupplýsingar og leiðbeiningar til síðari nota.**

Þegar talað er um **raflöðu rafhjóls** í þessari notendahandbók er átt við allar upprunalegar Bosch-raflöður fyrir rafhjól sem tilheyra kynslóðinni **the smart system**.

Þegar talað er um **drif og drifeiningu** í þessari notendahandbók er átt við allar upprunalegar Bosch-drifeiningar sem tilheyra kynslóðinni **the smart system**.

Hugtakið **hleðslutæki** sem notað er í þessum notkunarleiddbeiningum vísar til allra upprunalegra Bosch hleðslutækja af kerfiskynslóðinni **the smart system**.

- ▶ **Lesið og fylgja skal öryggisupplýsingum og leiðbeiningum í öllum notendahandbókum fyrir rafhjólskerfið sem og í notendahandbók rafhjólsins.**
- ▶ **Taka skal rafhlöðuna úr rafhjólínu áður en vinna (t.d. skóðun, viðgerðir, samsetning, viðhald, vinna við keðju o.s.frv.) fer fram.** Þegar um er að ræða innbyggðar rafhlöður í rafhjólum sem ekki er hægt að taka úr skal gera sérstakar ráðstafanir til að tryggja að rafhjólið geti ekki farið í gang. Hætta er á meiðslum ef rafhjólið er sett óvart í gang.
- ▶ **Notandi má ekki taka innbyggðar rafhlöður úr rafhjólínu á eigin spýtur.** Láta skal viðurkennda söluáðila reiðhjóla sjá um að taka innbyggðar rafhlöður úr og setja þær í.
- ▶ **Ekki opna eBike rafhlöðuna.** Hætta er á skammhlaupi. Allar ábyrgðarkröfur eru ógildar ef rafgeymirinn er opin.
- ▶ **Verndaðu eBike rafhlöðuna gegn hita (t.d. gegn stöðugri útsetningu fyrir sólinni), eldi og dýfingu í vatni.** Ekki geyma eða nota eBike rafhlöðuna nálægt heitum eða eldfimum hlutum. Það er hætta á sprengingu.
- ▶ **Haltu ónotuðu eBike rafhlöðunni frá klemmum, myntum, lyklum, nöglum, skrúfum eða öðrum litlum málmlutum sem gætu valdið því að snertingarnar verði bráðar.** Skammhlaup á milli tengiliða afkastar valdið bruna eða eldi. Komi upp skammhlaupsskemmdir í þessu samhengi eru allar ábyrgðarkröfur Bosch ógildar.
- ▶ **Gæta skal þess að rafhláðan verði ekki fyrir hnjaski eða miklum hita.** Það getur skemmt sellur rafhlöðunnar og leitt til þess að eldfim innihaldsefni líkja úr henni.
- ▶ **Ekki má nota bögglabera-raflöðuna sem handfang.** Ef rafhjólínu er lyft upp með rafhlöðunni getur það valdið varanlegu tjóni á rafhlöðunni.

- ▶ **Ekki má staðsetja hleðslutækið og rafhlöðu rafhjólans nálægt eldfim efnis.** Hlaða verður rafhlöður fyrir rafhjól þegar þær eru þurrar og á eldtraustum stað. Hitinn sem myndast við hleðsluna getur skapað eldhættu.
- ▶ **Ekki má skilja rafhlöðu rafhjólans eftir í hleðslu án eftirlits.**
- ▶ **Ef það er rangt notað afkastar vökví sloppið úr rafhlöðunni á eBike.** Forðist snertingu við það. Skolaðu með vatni ef þú kemst í snertingu. Ef vökvinn kemst í augun skaltu leita frekari læknishjálpar. Vökví sem lekur út afkastar valdið ertingu í húð eða brunasár.
- ▶ **Rafhlöður fyrir rafhjól mega ekki verða fyrir vélrænni áhrifum.** Hætta er á að rafgeymir rafbilsins skemmist.
- ▶ **Gufur geta sloppið út ef rafgeymirinn er skemmdur eða notaður á óviðeigandi hátt.** Gefðu fersku lofti og leitaðu til læknis ef kvörtunartilvik koma upp. Gufurnar geta ert öndunarfærin.
- ▶ **Hlaðu eBike rafhlöðuna aðeins með upprunalegu Bosch hleðslutæki frá kerfiskynslóðinni the smart system.** Þegar hleðslutæki frá öðrum framleiðendum eru notuð er ekki hægt að útiloka eldhættu.
- ▶ **Aðeins má nota rafhlöðuna með rafhjólum sem tilheyra kynslóðinni the smart system.** Aðeins á þann hátt er rafhláða rafhjólans varin gegn hættulegu yfirálagi.
- ▶ **Notaðu eingöngu upprunalegar Bosch-raflöður fyrir rafhjól sem tilheyra kynslóðinni the smart system og framleiðandi leyfir til notkunar með rafhjólínu þínu.** Notkun á öðrum rafhlöðum fyrir rafhjól getur leitt til meiðsla og eldhættu. Ef notaðar eru rafhlöður af annarri gerð fellur ábyrgð Bosch úr gildi.
- ▶ **Geyma skal rafhlöðu rafhjólans þar sem börn ná ekki til.**

Við leggjum ríka áherslu á að tryggja öryggi viðskiptavina og afurða okkar. Rafhlöður okkar fyrir rafhjól eru lítumjónarafhlöður sem eru þróaðar og framleiddar samkvæmt nýjustu tækni. Við uppfyllum kröfur gildandi öryggisstaða og gott betur. Hlaðnar lítumjónarafhlöður geyma mikið af orku. Ef um galla er að ræða (sem getur verið að sé ekki sýnilegur utan frá) getur í mjög sjaldgæfum tilvikum og við óheppileg skilyrði kviknað í lítumjónarafhlöðum.

### Upplýsingar um persónuvernd

Þegar rafhjólið er tengt við **Bosch DiagnosticTool 3** eða þegar skipt er um hluta rafhjólans er tæknilegum upplýsingum um rafhjólið þitt (t.d. um framleiðanda, gerð, auðkenni hjólans, stillingagögn) og notkun þess (t.d. um heildartíma á ferð, orkunotkun, hitastig) miðlað til Bosch eBike Systems (Robert Bosch GmbH) í því skyni að vinna úr fyrirspurn frá þér, veita þjónustu eða stuðla að vörubrún. Frekari upplýsingar um vinnslu persónuupplýsinga er að finna á [www.bosch-ebike.com/privacy](http://www.bosch-ebike.com/privacy).

## Lýsing á vöru og eiginleikum

### Fyrirhuguð notkun

Bosch-raffhlöður fyrir rafhjól sem tilheyra kynslóðinni **the smart system** eru eingöngu ætlaðar til að sjá drifeiningu sem tilheyrir kynslóðinni **the smart system** fyrir rafmagni og ekki má nota þær í öðrum tilgangi.

### Hlutar á myndum

Númeraröð hluta á myndum miðast við hvernig þeir koma fram á myndunum fremst í handbókinni.

Allar myndir af hlutum reiðhjóla, að undanskildum rafhlöðum rafhjóla og festingum þeirra, eru til viðmiðunar og geta verið frábrugðnar rafhjólum notanda.

Til viðbótar við eiginleikana sem hér er lýst getur einnig hvenær sem er verið að gerðar séu breytingar á hugbúnaði til að lagfæra villur og breyta eiginleikum.

- (1) Lykill fyrir rafhlöðulás
- (2) Rafhlöðulás
- (3) Festikrækja PowerTube-raffhlöðu
- (4) PowerTube-rafflaða (Pivot)
- (5) Innstunga fyrir hleðslukló
- (6) Stöðu- og hleðsluvisir
- (7) Hnappur til að kveikja og slökkva
- (8) Halda fyrir PowerTube-raffhlöðu

- (9) Læsing
  - (10) Toglykkja
  - (11) Stýrispor
  - (12) PowerTube-rafflaða (Axial)
  - (13) Efri festing PowerTube (Axial)
  - (14) Efri festing PowerPack-raffhlöðu
  - (15) PowerPack-rafflaða
  - (16) Neðri festing PowerPack-raffhlöðu (sökull án hleðslumöguleika)
  - (17) Neðri festing PowerPack-raffhlöðu (sökull með hleðslumöguleika)
  - (18) Hleðslutæki
  - (19) Lok á hleðslutengi
  - (20) CompactTube-rafflaða (Pivot)
  - (21) CompactTube-rafflaða (Axial)
  - (22) Halda fyrir CompactTube-raffhlöðu (Pivot)
  - (23) Halda fyrir CompactTube-raffhlöðu (Axial)
  - (24) Aflæsingarbúnaður fyrir CompactTube<sup>a)</sup>
  - (25) Hanki fyrir CompactTube
  - (26) Festing bögglabera-raffhlöðu
  - (27) Bögglabera-rafflaða
- a) Byggingarlag og frágangur geta verið mismunandi

### Tæknilegar upplýsingar

Litiumjónarafhlaða		CompactTube 400	PowerTube 500	PowerTube 625	PowerTube 750
Vörukóði	lárétt	BBP3240 BBP3242	BBP3750	BBP3760	BBP3770
Vörukóði	lóðrétt	BBP3241 BBP3242	BBP3751	BBP3761	BBP3771
Málspenna	V=	36	36	36	36
Málrýmd	Ah	11	13,4	16,7	20,1
Orka	Wh	400	500	625	750
Notkunarhitastig	°C	-5 ... +40	-5 ... +40	-5 ... +40	-5 ... +40
Geymsluhitastig	°C	+10 ... +40	+10 ... +40	+10 ... +40	+10 ... +40
Leyfilegt hitastig fyrir hleðslu	°C	0 ... +40	0 ... +40	0 ... +40	0 ... +40
Þyngd, u.þ.b.	kg	2,0	3,0	3,6	4,3
Varnarflokkur		IP55	IP55	IP55	IP55

Litiumjónarafhlaða		PowerPack Frame 400	PowerPack Frame 545	PowerPack Frame 725	PowerPack Frame 800
Vörukóði		BBP3540	BBP3551	BBP3570	BBP3580
Málspenna	V=	36	36	36	36
Málrýmd	Ah	11,1	14,4	19,2	22,2
Orka	Wh	400	545	725	800
Notkunarhitastig	°C	-5 ... +40	-5 ... +40	-5 ... +40	-5 ... +40

Litiumjónarafhlaða		PowerPack Frame 400	PowerPack Frame 545	PowerPack Frame 725	PowerPack Frame 800
Geymsluhitastig	°C	+10 ... +40	+10 ... +40	+10 ... +40	+10 ... +40
Leyfilegt hitastig fyrir hleðslu	°C	0 ... +40	0 ... +40	0 ... +40	0 ... +40
Þyngd, u.þ.b.	kg	2,2	3,0	4,0	3,9
Varnarflokkur		IP55	IP55	IP55	IP55

Litiumjónarafhlaða		PowerPack Rack 400	PowerPack Rack 500
Vörukóði		BBP3340	BBP3350
Málsþenna	V-	36	36
Málrýmd	Ah	10,8	13,6
Orka	Wh	400	500
Notkunarhitastig	°C	-5 ... +40	-5 ... +40
Geymsluhitastig	°C	+10 ... +40	+10 ... +40
Leyfilegt hitastig fyrir hleðslu	°C	0 ... +40	0 ... +40
Þyngd, u.þ.b.	kg	2,7	2,8
Varnarflokkur		IP55	IP55

## Uppsetning

### ► Ekki má setja rafhlöðu rafhjólans niður á óhreinna fleti.

Sérstaklega skal forðast að óhreinindi á borð við sand eða mold komist inn í hleðslutengið og á tengi.

### Rafhlaða rafhjólans prófuð fyrir fyrstu notkun

Prófa skal rafhlöðuna áður en hún er hlaðin í fyrsta sinn eða notuð á rafhjólinu.

Það er gert með því að ýta á hnappinn til að kveikja/slökkva (7) til að kveikja á rafhlöðunni. Ef engin ljósdíóða logar í hleðsluvísunum (6) getur verið að rafhlaðan sé skemmd.

Ef að minnsta kosti ein ljósdíóða í hleðsluvísunum (6) logar, en ekki allar, þá skal fullhlaða rafhlöðu rafhjólans áður en hún er notuð í fyrsta sinn.

► **Ef rafhlaða rafhjólans er skemmd má hvorki hlaða hana né nota hana.** Snúa skal sér til viðurkennds söluáðila reiðhjóna.

### Rafhlaða rafhjólans hlaðin

► **Bosch-rafhlöður fyrir rafhjól sem tilheyra kynslóðinni the smart system má eingöngu hlaða með upprunalegu Bosch-hleðslutæki sem tilheyrir kynslóðinni the smart system.**

**Athugaðu:** Rafhlaðan er hlaðin að hluta í verksmíðju. Til að tryggja að rafhlaðan skili fullum afköstum skal fullhlaða hana í hleðslutækinu áður en hún er notuð í fyrsta sinn.

Lesið leiðbeiningarnar um hleðslu rafhlöðunnar í notendahandbók hleðslutækisins og fara eftir þeim.

Hægt er að hlaða rafhlöðuna óháð því hversu mikil hleðsla er á henni. Óhætt er að stöðva hleðsluna hvenær sem er, því það veldur ekki skemmdum á rafhlöðunni.

Rafhlaðan er með hitanema sem leyfir hleðslu aðeins þegar hitastigið er á bilinu **0 °C til 40 °C**.



Ef hitastig rafhlöðunnar er utan þessara leyfilegu marka fyrir hleðslu blikka þrjár ljósdíóður í hleðsluvísunum (6). Taktu rafhlöðuna úr sambandi við hleðslutækið og leyfðu henni að ná hæfilegu hitastigi.

Ekki tengja rafhlöðuna aftur við hleðslutækið fyrr en hitastig hennar er aftur innan leyfilegra marka fyrir hleðslu.

### Hleðsluvísir utan rafhjólans

Þegar kveikt er á rafhlöðu rafhjólans sýna ljósdíóðurnar fimm í hleðsluvísunum (6) hversu mikil hleðsla er á henni.

Hver ljósdíóða jafngildir þá u.þ.b. 20% hleðslugetu. Þegar rafhlaðan er fullhlaðin loga allar fimm ljósdíóðurnar.

Þegar kveikt er á rafhlöðunni kemur hleðslustaðan einnig fram á skjá hjólatölvunnar. Hvað þetta varðar skal lesa notendahandbók drifeiningarinnar og hjólatölvunnar og fara eftir því sem þar kemur fram.

Þegar hleðslan á rafhlöðunni er komin niður fyrir 10% blikkar síðasta ljósdíóðan.

Þegar búið er að hlaða skal taka rafhlöðuna úr sambandi við hleðslutækið og taka hleðslutækið úr sambandi við rafmagn.

### Rafhlaðan sett í rafhjól og tekin úr því

► **Slökkva verður á rafhlöðunni og rafhjólinu áður en rafhlaðan er sett í festinguna eða tekin úr henni.**

► **Þegar búið er að setja rafhlöðuna í skal ganga úr skugga um að hún hafi verið sett rétt í og sé vel fest.**

### PowerTube-rafhlaða (Pivot) tekin úr (sjá mynd A)

1 Til að taka PowerTube-rafhlöðuna (4) úr skal opna rafhlöðulásinn (2) með lyklinum (1). Rafhlaðan er tekin úr lás og fellur í hölduna (8).

**Athugaðu:** Gæta verður þess að styðja við rafhlöðuna með hendinni þegar hún er tekin úr.

- ② Haltu rafhlöðunni fastri og ýttu á hölduna (8) ofan frá. Rafhlaðan er þá tekin alveg úr lás og fellur niður í hönd þína. Dragðu rafhlöðuna síðan úr stellingu.

**Athugaðu:** Vegna **mismunandi** byggingarlags og útfærslna getur verið að fara þurfi öðruvísi að þegar rafhlaðan er sett í og tekin úr. Sjá notendahandbók framleiðanda rafhjólans hvað þetta varðar.

#### PowerTube-rafhlaða (Pivot) sett í (sjá mynd B)

Til þess að hægt sé að setja rafhlöðuna í þarf lykillinn (1) að vera í rafhlöðulásnum (2) og rafhlöðulásinn má ekki vera læstur.

- ① Settu PowerTube-rafhlöðuna (4) í þannig að tengin snúi að neðri festingunni á stellingu.
- ② Ýttu rafhlöðunni upp þar til haldan (8) styður við hana.
- ③ Haltu rafhlöðulásnum opnum með lyklinum og ýttu rafhlöðunni upp þar til hún smellur í lás.
- ④ Læstu rafhlöðunni alltaf með rafhlöðulásnum (2) því annars getur rafhlöðulásinn opnast og rafhlaðan fallið úr festingunni.

Þegar búið er að læsa skal alltaf taka lykiliinn (1) úr rafhlöðulásnum (2). Þannig er komið í veg fyrir að lykillinn geti fallið úr eða að óviðkomandi aðilar geti tekið rafhlöðuna úr rafhjólina þegar því er lagt.

#### PowerTube-rafhlaða (Axial) tekin úr (sjá mynd C)

- ① Til að taka PowerTube-rafhlöðuna (12) úr skal opna rafhlöðulásinn (2) með lyklinum (1), taka lykiliinn (1) úr og færa læsinguna (9) til hliðar.
- ② Notaðu toglykkjuna (10) til að draga rafhlöðuna (12) úr stellingu og haltu við hana svo hún falli ekki úr stellingu.

**Athugaðu:** Vegna **mismunandi** byggingarlags og útfærslna getur verið að fara þurfi öðruvísi að þegar rafhlaðan er sett í og tekin úr. Sjá notendahandbók framleiðanda rafhjólans hvað þetta varðar.

#### PowerTube-rafhlaða (Axial) sett í (sjá mynd D)

Til þess að hægt sé að setja rafhlöðuna í þarf að vera búið að færa læsinguna (9) til hliðar. Lykillinn (1) má þá ekki vera í rafhlöðulásnum (2).

- ① Til að setja PowerTube-rafhlöðuna í skal snúa innstungunni fyrir hleðsluklóna (5) upp og skorða rafhlöðuna þannig í stellingu. Gæta verður þess að rafhlaðan snúi rétt.
- ② Lokaðu læsingunni (9), stingdu lyklinum (1) í rafhlöðulásinn (2) og læstu rafhlöðunni. Gættu þess að festikrækjan (3) á opi stýrisþorsins (11) krækist rétt í. Annars er hætt á að rafhlaðan falli af hjólinu á ferð.

Þegar búið er að læsa skal alltaf taka lykiliinn (1) úr rafhlöðulásnum (2). Þannig er komið í veg fyrir að lykillinn geti fallið úr eða að óviðkomandi aðilar geti tekið rafhlöðuna úr rafhjólina þegar því er lagt.

#### CompactTube-rafhlaða (innbyggð)

Rafhlöður sem eru innbyggðar í stell rafhjólans má ekki taka úr nema þegar um bilun er að ræða. Snúa skal sér til viðurkennds söluaðila reiðhjóla vegna þessa.

#### CompactTube-rafhlaða (Pivot) tekin úr (sjá mynd E)

- ① Til að taka CompactTube-rafhlöðuna (20) úr skal opna rafhlöðulásinn (2) með lyklinum (1) eða ýta á aflæsingarbúnaðinn (24) með hentugu verkfæri sem er ekki oddhvasst (t.d. sexkanti). Rafhlaðan er tekin úr lás og fellur í hölduna (22).

**Athugaðu:** Gæta verður þess að styðja við rafhlöðuna með hendinni þegar hún er tekin úr.

- ② Haltu fast um rafhlöðuna, ýttu henni dálítið að rafhlöðulásnum (2) og dragðu hana síðan úr höldunni (22).

**Athugaðu:** Aflæsingarbúnaðurinn getur hafa verið útfærður öðruvísi hjá framleiðanda en sýnt er á myndinni. Sjá notendahandbók framleiðanda rafhjólans hvað þetta varðar.

**Athugaðu:** Vegna **mismunandi** byggingarlags og útfærslna getur verið að fara þurfi öðruvísi að þegar rafhlaðan er sett í og tekin úr. Sjá notendahandbók framleiðanda rafhjólans hvað þetta varðar.

#### CompactTube-rafhlaða (Pivot) sett í (sjá mynd F)

- ① Settu CompactTube-rafhlöðuna (20) þannig í að tengin snúi að efri festingunni á stellingu.
- ② Ýttu rafhlöðunni í stellið á hjólinu þar til haldan (22) styður við hana.
- ③ Þrýstu rafhlöðunni í stýrisþorið (11) og ýttu henni síðan að rafhlöðulásnum (2) þar til hún smellur í lás.
- ④ Taktu síðan lykiliinn (1) úr rafhlöðulásnum (2).

Þegar búið er að læsa skal alltaf taka lykiliinn (1) úr rafhlöðulásnum (2). Þannig er komið í veg fyrir að lykillinn geti fallið úr eða að óviðkomandi aðilar geti tekið rafhlöðuna úr rafhjólina þegar því er lagt.

#### CompactTube-rafhlaða (Axial) tekin úr (sjá mynd G)

- ① Til að taka CompactTube-rafhlöðuna (21) úr skal opna rafhlöðulásinn (2) með lyklinum (1) eða ýta á aflæsingarbúnaðinn (24) með hentugu verkfæri sem er ekki oddhvasst (t.d. sexkanti). Rafhlaðan er tekin úr lás og fellur í hölduna (23).

**Athugaðu:** Gæta verður þess að styðja við rafhlöðuna með hendinni þegar hún er tekin úr.

- ② Ýttu á hölduna (23). Haltu við rafhlöðuna á meðan hún rennur úr stellingu á hjólinu. Taktu rafhlöðuna síðan úr.

**Athugaðu:** Aflæsingarbúnaðurinn getur hafa verið útfærður öðruvísi hjá framleiðanda en sýnt er á myndinni. Sjá notendahandbók framleiðanda rafhjólans hvað þetta varðar.

**Athugaðu:** Vegna **mismunandi** byggingarlags og útfærslna getur verið að fara þurfi öðruvísi að þegar rafhlaðan er sett í og tekin úr. Sjá notendahandbók framleiðanda rafhjólans hvað þetta varðar.

## CompactTube-rafflaða (Axial) sett í (sjá mynd H)

- ❶ Til að setja CompactTube-rafflöðuna (21) í skal snúa innstungunni fyrir hleðsluklóna (5) upp og stinga rafflöðunni inn í stellið þar til hún smellur í lás í höldunni (23). Gæta verður þess að rafflaðan snúi rétt.
- ❷ Ýttu rafflöðunni að rafflöðulásnum (2) þar til hún smellur í lás í rafflöðulásnum (2).
- ❸ Taktu síðan lykillinn (1) úr rafflöðulásnum (2).

Þegar búið er að læsa skal alltaf taka lykillinn (1) úr rafflöðulásnum (2). Þannig er komið í veg fyrir að lykillinn geti fallið úr eða að óviðkomandi aðilar geti tekið rafflöðuna úr rafhjólínu þegar því er lagt.

## PowerPack-rafflaða sett í og tekin úr (sjá mynd I)

Til þess að hægt sé að setja rafflöðuna í má lykillinn (1) ekki vera í rafflöðulásnum (2).

- ❶ PowerPack-rafflaðan (15) er sett í með því að setja endann með tengjunum í neðri festinguna (16) á rafhjólínu.
- ❷ Settu rafflöðuna í efri festinguna (14) þannig að hún smelli greinilega í lás.

Þegar búið er að læsa skal alltaf taka lykillinn (1) úr rafflöðulásnum (2). Þannig er komið í veg fyrir að lykillinn geti fallið úr eða að óviðkomandi aðilar geti tekið rafflöðuna úr rafhjólínu þegar því er lagt.

- ❶ PowerPack-rafflaðan (15) er tekin úr með því að slökka á henni og opna síðan rafflöðulásinn (2) með lykillinum (1).
- ❷ Færðu rafflöðuna úr efri festingunni (14) og dragðu hana úr neðri festingunni (16).

## Bögglabera-rafflaða sett í og tekin úr (sjá mynd J)

Til þess að hægt sé að setja rafflöðuna í verður rafflöðulásinn (2) að vera læstur. Lykillinn (1) má ekki vera í rafflöðulásnum (2).

Rafflaðan (27) er sett í með því að renna endanum með tengjunum í festinguna (26) þannig að hún smelli greinilega í lás.

Rafflaðan (27) er tekin úr með því að slökka á henni og opna síðan rafflöðulásinn með lykillinum (1) ❶.

Dragðu rafflöðuna úr festingunni (26) ❷.

## Notkun

### Búnaðurinn tekinn í notkun

- **Notaðu eingöngu upprunalegar Bosch-rafflöhödur fyrir rafhjól sem tilheyra kynslóðinni the smart system og framleiðandi leyfir til notkunar með rafhjólínu þínu.**

Notkun á öðrum rafflöhöðum fyrir rafhjól getur leitt til meiðsla og eldhættu. Ef notaðar eru rafflöhödur af annarri gerð fellur ábyrgð Bosch úr gildi.

### Kveikt/slökkt

Hægt er að kveikja á rafhjólínu með því að kveikja á rafflöðunni. Hvað þetta varðar skal lesa notendahandbók

drifeiningarinnar og stjórnbúnaðarinnar og fara eftir því sem þar kemur fram.

Áður en kveikt er á rafflöðu rafhjólsins skal athuga hvort rafflöðulásinn (2) er læstur.

**Kveikt** er á rafflöðu rafhjólsins með því að ýta á hnappinn til að kveikja/slökka (7). Ekki má nota beitta eða oddhvasa hluti til að ýta á hnappinn.

**Slökkt** er á rafflöðu rafhjólsins með því að ýta aftur á hnappinn til að kveikja/slökka (7). Er þá slökkt á rafhjólínu í leiðinni.

Ef ekki er óskað eftir afli frá drifinu í 10 mínútur (t.d. vegna þess að rafhjólídi er kyrrstætt) og ekki er ýtt á hnapp á hjólatölvunni eða stjórnbúnaðinum á rafhjólínu slekkur rafhjólídi sjálfkrafa á sér.

Rafflöhöðustjórnkerfið „Battery Management System (BMS)“ ver rafhlöðu rafhjólsins gegn djúpfahleðslu, ofhleðslu, ofhitnun og skammhlaupi. Þegar hætta er á ferðum slekkur rafflaðan sjálfkrafa á sér.



Ef bilun greinist í rafflöðu rafhjólsins blikka tvær ljósdíóður í hleðsluvísinum (6). Snúa skal sér til viðurkennds sóluaðila reiðhjóla vegna þessa.

## Upplýsingar um rétta meðferð rafflöhunnar

Hægt er að láta rafflöðu rafhjólsins endast lengur með því að sinna umhirdu hennar vel og þá sérstaklega með því að geyma hana við rétt hitastig.

Jafnvel þótt farið sé vel með rafflöðuna munu afköst hennar óhjákvæmilega minnka með tímanum.

Þegar umtalsvert skemmir tími líður á milli þess að rafflaðan tæmist er það merki um að hún sé úr sér gengin. Skal þá skipta um rafflöðu rafhjólsins.

### Rafflaðan hlaðin áður en hún er sett í geymslu og meðan á geymslutíma stendur

Ef ekki á að nota rafflöðuna í lengri tíma (> 3 mánuði) skal sjá til þess að hleðslan á henni sé á bilinu 30% til 60% (tvær til þrjár ljósdíóður á hleðsluvísinum (6) loga) á meðan hún er í geymslu.

Athuga skal hleðsluna að sex mánuðum liðnum. Ef aðeins logar ein ljósdíóða á hleðsluvísinum (6) skal hlaða rafflöðuna aftur þannig að hleðslan sé á bilinu 30% til 60%.

**Athugaðu:** Ef rafflaðan tæmist og er geymd þannig í lengri tíma getur hún orðið fyrir skemmdum þrátt fyrir litla sjálfsafhleðslu og hleðslugetan getur minnkað til muna.

Ekki er mælt með því að hafa rafflöðuna stöðugt í hleðslutækini.

### Geymsluskilyrði

Helst skal geyma rafflöðu rafhjólsins á þurrum og vel loftræstum stað. Verja skal hana fyrir raka og vatni. Við óhagstæð veðurskilyrði er t.d. mælt með því að taka rafflöðuna af rafhjólínu og geyma hana í lokuðu rými þar til hún er notuð næst.



**Ekki** skal geyma rafhlöðu rafhjólans á eftirfarandi stöðum:

- í herbergjum þar sem ekki er reyskynjari
- nálægt brennanlegum eða eldfimum hlutum
- nálægt hitagjöfum
- í lokuðum bíl (sérstaklega að sumarlagi)
- þar sem sól skín beint á hana

Til þess að tryggja sem bestan endingartíma rafhlöðunnar skal geyma hana við herbergishita.

Forðast skal hitastig undir **-10 °C** eða yfir **60 °C**.

Gætið þess að geymsluhitastig fari ekki yfir leyfileg mörk.

Mælt er með því að geyma rafhlöðuna ekki á rafhjólínu.

## Viðbrögð við bilunum

Ekki má opna rafhlöðuna, ekki heldur til að gera við hana. Hætta er á því að eldur komi upp í rafhlöðunni, t.d. vegna skammhlaups. Þessi hætta er áfram fyrir hendi ef haldið er áfram að nota rafhlöðu sem **búið er** að opna.

Ef rafhlaða rafhjólans bílar skal því ekki láta gera við hana, heldur skal láta söluaðila skipta henni út fyrir upprunalega Bosch-rafhlöðu fyrir rafhjól sem tilheyrir kynslóðinni **the smart system**.

## Viðhald og þjónusta

### Viðhald og þríf

- ▶ **Ekki má þrifa rafhlöðu rafhjólans með því að dýfa henni í vatn eða sprauta á hana vatni.**

Halda skal rafhlöðu rafhjólans hreinni og gæta þess að hún komist ekki í snertingu við húðkrem, sólarárburð eða skordýrafætur. Hreinsa skal hana varlega með rökum, mjúku klút.

Hreinsa skal tengin öðru hvoru og bera á þau dálítið af feiti.

Til þess skal nota vaselín sem ætlað er til notkunar í lækningaskyni eða á vélar.

Ef rafhlaða rafhjólans virkar ekki lengur skal snúa sér til viðurkennds söluaðila reiðhjóla.

### Notendabjónusta og ráðleggingar um notkun

Ef spurningar koma upp varðandi rafhlöður skal snúa sér til viðurkennds söluaðila reiðhjóla.

- ▶ **Skrá skal hjá sér framleiðanda og númer lykilsins (1).**

Ef lykilar tynast skal snúa sér til viðurkennds söluaðila reiðhjóla. Skál þá gefa upp framleiðanda og númer lykllanna.

Finna má samskiptaupplýsingar fyrir viðurkennda söluaðila reiðhjóla á vefsíðunni [www.bosch-ebike.com](http://www.bosch-ebike.com).

### Flutningur

- ▶ **Ef aka á með rafhjólid utan á bílnum, t.d. á farangursgrind, skal fjarlægja hjólatölvuna og rafhlöðu reiðhjólans (nema um sé að ræða fasta innbyggða rafhlöðu) til að forðast skemmdir.**

Rafhlöður fyrir rafhjól falla undir lagakröfur um hættulegan farm. Einstaklingar mega flytja óskemmdar rafhlöður rafhjóla á vegum án þess að gerðar séu sérstakar kröfur.

Þegar um er að ræða flutning af hálfu rekstraraðila eða þriðju aðila (t.d. flugfraktar eða hraðflutningabjónustu) þarf að uppfylla sérstakar kröfur varðandi umbúðir og merkingar (t.d. samkvæmt reglum ADR-samingsins um millilandaflutninga á hættulegum farmi á vegum). Ef þörf krefur er hægt að leita til sérfræðings á sviði hættulegs farms við frágang pakkans.

Ekki skal senda rafhlöður rafhjóla nema að ytra byrði þeirra sé óskemmt og að þær séu nóthæfar. Við flutninginn skal nota upprunalegu Bosch-umbúðirnar fyrir viðkomandi rafhlöðu. Setja skal límband yfir óvarin tengi og pakka rafhlöðunni þannig inn að hún geti ekki hreyfst til í umbúðunum. Láta skal flutningafyrirtækið vita af því að um hættulegan farm sé að ræða. Athugaðu einnig að frekari reglur kunna að eiga við í hverju landi fyrir sig.

Ef spurningar koma upp varðandi flutning á rafhlöðunni skal snúa sér til viðurkennds söluaðila reiðhjóla. Hjá söluaðilanum er einnig hægt að panta viðeigandi umbúðir fyrir flutning.

### Förgun og framleiðslufnei

Nálsgát má upplýsingar um framleiðslufnei á eftirfarandi vefslóð: [www.bosch-ebike.com/en/material-compliance](http://www.bosch-ebike.com/en/material-compliance).



Skila skal rafhlöðu rafhjólans, aukabúnaði og umbúðum til endurvinnslu með umhverfisvænum hætti.

Ekki má fleygja rafhlöðum rafhjóla með venjulegu heimilisorpi!

Áður en rafhlöðum rafhjóla er fleygt skal setja límband yfir tengi þeirra.

Skila má gömlum eða biluðum rafhlöðum rafhjóla til viðkomandi söluaðila án endurgjalds og mun söluaðilinn þá sjá um að skila þeim til endurvinnslu. Geyma skal bilaðar rafhlöður rafhjóla á öruggum stað utandyra og gera söluaðila viðvart. Ef rafhlöður rafhjóla eru mikið skemmdar má ekki taka um þær með berum höndum, þar sem rafvökví getur lekið úr þeim og valdið ertingu í húð.



Flokka verður úr sér gengin raftæki (samkvæmt Evróputilskipun 2012/19/EU) og bilaðar eða úr sér gengnar rafhlöður/hleðslurafhlöður (samkvæmt Evróputilskipun 2006/66/EC) sérstaklega og skila þeim til endurvinnslu með umhverfisvænum hætti.



#### Litumjónarafhlöður:

Sjá upplýsingar í kaflanum (sjá „Flutningur“, Bls. Íslenska – 6).

Skila skal úr sér gengnum rafhlöðum fyrir rafhjól til viðurkennds söluaðila reiðhjóla.



Breytingar áskildar.



## Υποδείξεις ασφαλείας



**Διαβάστε όλες τις υποδείξεις ασφαλείας και τις οδηγίες.** Η μη τήρηση των υποδείξεων ασφαλείας και των οδηγιών μπορεί να προκαλέσει ηλεκτροπληξία, πυρκαγιά και/ή σοβαρούς τραυματισμούς.

Τα εμπереχόμενα συστατικά στα στοιχεία των μπαταριών ιόντων λιθίου κάτω από ορισμένες προϋποθέσεις είναι βασικά αναφλέξιμα. Εξοικειωθείτε γι' αυτό με τους κανόνες συμπεριφοράς σε αυτές τις οδηγίες χειρισμού.

**Φυλάξτε όλες τις υποδείξεις ασφαλείας και τις οδηγίες για μελλοντική χρήση.**

Ο χρησιμοποιούμενος σε αυτές τις οδηγίες λειτουργίας όρος **μπαταρία eBike** αναφέρεται σε όλες τις γνήσιες μπαταρίες eBike Bosch **the smart system**.

Οι χρησιμοποιούμενοι σε αυτές τις οδηγίες λειτουργίας όροι **μηχανισμός κίνησης** και **μονάδα κίνησης** αναφέρονται σε όλες τις γνήσιες μονάδες κίνησης της Bosch της γενιάς του συστήματος **the smart system**.

Ο χρησιμοποιούμενος σε αυτές τις οδηγίες λειτουργίας όρος **φορτιστή** αναφέρεται σε όλους τους γνήσιους φορτιστές Bosch της γενιάς συστήματος **the smart system**.

► **Διαβάστε και προσέξτε τις υποδείξεις ασφαλείας και τις οδηγίες σε όλες τις οδηγίες λειτουργίας του συστήματος eBike καθώς και στις οδηγίες λειτουργίας του eBike σας.**

► **Αφαιρέστε την μπαταρία eBike από το eBike, προτού αρχίσετε με την εργασία (π.χ. επιθεώρηση, επισκευή, συναρμολόγηση, συντήρηση, εργασία στην αλυσίδα κ.λπ.) στο eBike. Σε περίπτωση σταθερά τοποθετημένων μπαταριών eBike, λάβετε ιδιαίτερα προφυλακτικά μέτρα, για να εξασφαλίσετε, ότι το eBike δεν μπορεί να ενεργοποιηθεί μόνο του.** Σε περίπτωση ακούσιας ενεργοποίησης του ηλεκτρικού εργαλείου υπάρχει κίνδυνος τραυματισμού.

► **Δεν επιτρέπεται να αφαιρέσετε μόνοι σας τη σταθερά τοποθετημένη μπαταρία eBike. Αναθέστε την τοποθέτηση και την αφαίρεση της σταθεράς τοποθετημένης μπαταρίας eBike σε έναν εξουσιοδοτημένο έμπορο ποδηλάτων.**

► **Μην ανοίγετε την μπαταρία eBike.** Υπάρχει κίνδυνος βραχυκυκλώματος. Σε περίπτωση ανοιχτής μπαταρίας eBike εκπίπτει κάθε απαίτηση εγγύησης.

► **Προστατεύετε την μπαταρία eBike από τη θερμότητα (π.χ. επίσης από συνεχή ηλιακή ακτινοβολία), τη φωτιά και το βόθισμα στο νερό. Μην αποθηκεύετε ή μη λειτουργείτε την μπαταρία eBike κοντά σε καυτά ή εύφλεκτα αντικείμενα.** Υπάρχει κίνδυνος έκρηξης.

► **Κρατάτε τις μπαταρίες eBike που δε χρησιμοποιούνται μακριά από συνδετήρες χαρτίων, νομισμάτα, κλειδιά, καρφιά, βίδες κι άλλα μικρά μεταλλικά αντικείμενα που μπορούν να βραχυκυκλώσουν τις επαφές της μπαταρίας.** Ένα βραχυκύκλωμα των επαφών μπορεί να προκαλέσει τραυματισμούς ή φωτιά. Για τις ζημιές λόγω βραχυκυκλώματος, που προκύπτουν σε μια τέτοια περίπτωση, εκπίπτει κάθε απαίτηση για εγγύηση από την Bosch.

► **Αποφεύγετε τις μηχανικές καταπονήσεις ή την ισχυρή έκλυση θερμότητας.** Αυτές μπορεί να προξενήσουν ζημιά στα στοιχεία της μπαταρίας και να οδηγήσουν σε διαφυγή εύφλεκτων συστατικών.

► **Μη χρησιμοποιείτε την μπαταρία σχάρας αποσκευών ως λαβή.** Όταν σηκώνετε το eBike από την μπαταρία, μπορεί να προξενήσετε ζημιά στην μπαταρία.

► **Μην τοποθετήσετε τον φορτιστή και την μπαταρία eBike κοντά σε εύφλεκτα υλικά. Φορτίζετε τις μπαταρίες eBike μόνο σε στεγνή κατάσταση και σε πυρασφαλή θέση.** Λόγω της προκύπτουσας κατά τη φόρτιση θερμότητας υπάρχει κίνδυνος πυρκαγιάς.

► **Η μπαταρία eBike δεν επιτρέπεται να φορτιστεί χωρίς επίβλεψη.**

► **Μια τυχόν εσφαλμένη χρήση μπορεί να οδηγήσει σε διαρροή υγρών από την μπαταρία eBike. Αποφεύγετε κάθε επαφή μ' αυτά. Σε περίπτωση επαφής ξεπλυθείτε με νερό. Σε περίπτωση που τα υγρά έρθουν σε επαφή με τα μάτια, πρέπει να ζητήσετε επίσης και ιατρική βοήθεια.** Τα διαρρέοντα υγρά μπορεί να οδηγήσουν σε ερεθισμούς του δέρματος ή σε εγκαυματα.

► **Οι μπαταρίες eBike δεν επιτρέπεται να υπόκεινται σε μηχανικά κτυπήματα.** Υπάρχει κίνδυνος, να υποστεί ζημιά η μπαταρία eBike.

► **Σε περίπτωση ζημιάς ή ακατάλληλης χρήσης της μπαταρίας eBike μπορεί να εξέλθουν αναθυμιάσεις. Αφήστε να μπει φρέσκος αέρας και επισκεφτείτε έναν γιατρό σε περίπτωση που έχετε ενοχλήσεις.** Οι αναθυμιάσεις μπορεί να ερεθίσουν τις αναπνευστικές οδούς.

► **Φορτίζετε την μπαταρία eBike μόνο έναν γνήσιο φορτιστή Bosch της γενιάς συστήματος the smart system.** Σε περίπτωση χρήσης φορτιστών άλλων κατασκευαστών δεν μπορεί να αποκλειστεί ένας κίνδυνος πυρκαγιάς.

► **Χρησιμοποιείτε την μπαταρία eBike μόνο σε συνδυασμό με eBike της γενιάς συστήματος the smart system.** Μόνο έτσι προστατεύεται η μπαταρία eBike από μια επικίνδυνη υπερφόρτιση.

► **Χρησιμοποιείτε μόνο γνήσιες μπαταρίες eBike Bosch της γενιάς συστήματος the smart system, οι οποίες είναι εγκεκριμένες από τον κατασκευαστή για το eBike σας.** Η χρήση άλλων μπαταριών eBike μπορεί να οδηγήσει σε τραυματισμούς και σε κίνδυνο πυρκαγιάς. Σε περίπτωση χρήσης άλλων μπαταριών eBike η Bosch δεν αναλαμβάνει καμία ευθύνη και εγγύηση.

► **Κρατάτε την μπαταρία eBike μακριά από παιδιά.**

Η ασφάλεια των πελατών και των προϊόντων μας είναι για μας σημαντική. Οι μπαταρίες eBike είναι μπαταρίες ιόντων λιθίου, οι οποίες έχουν σχεδιαστεί και κατασκευάσει σύμφωνα με το επίπεδο της τεχνολογίας. Συμμορφωθήσατε ή ακόμη υπερβείτε τα σχετικά πρότυπα ασφαλείας. Στη φορτισμένη κατάσταση οι μπαταρίες ιόντων λιθίου έχουν ένα υψηλό ενεργειακό περιεχόμενο. Σε περίπτωση ενός επαλλάτματος (ενδόχωμ ένωσης μη αναγνωρισμο από έξω) οι μπαταρίες ιόντων λιθίου σε πάρα πολύ σπάνιες περιπτώσεις και κάτω από δυσμενείς προϋποθέσεις μπορούν να πιάσουν φωτιά.

## Υπόδειξη προστασίας προσωπικών δεδομένων

Κατά τη σύνδεση του eBike στο **Bosch DiagnosticTool 3** ή κατά την αντικατάσταση εξαρτημάτων του eBike τεχνικές πληροφορίες σχετικά με το eBike σας (π.χ. κατασκευαστής, μοντέλο, Bike-ID, δεδομένα διαμόρφωσης) καθώς και σχετικά με τη χρήση του eBike (π.χ. συνολικός χρόνος οδήγησης, καταπόνηση ενέργειας, θερμοκρασία) θα σταλούν στην Bosch eBike Systems (Robert Bosch GmbH) για την επεξεργασία του αιτήματός σας, σε περίπτωση σέρβις και για λόγους βελτίωσης του προϊόντος. Περισσότερες πληροφορίες για την επεξεργασία των δεδομένων θα βρείτε στην ιστοσελίδα [www.bosch-ebike.com/privacy-full](http://www.bosch-ebike.com/privacy-full).

## Περιγραφή προϊόντος και ισχύος

### Χρήση σύμφωνα με τον προορισμό

Οι μπαταρίες eBike Bosch της γενιάς συστήματος **the smart system** προορίζονται αποκλειστικά για την παροχή ρεύματος στη μονάδα κίνησης της γενιάς συστήματος **the smart system** και δεν επιτρέπεται να χρησιμοποιηθούν για άλλους σκοπούς.

### Απεικονιζόμενα στοιχεία

Η απαρίθμηση των εικονιζόμενων εξαρτημάτων αναφέρεται στην παράσταση στις σελίδες γραφικών στην αρχή του εγχειριδίου οδηγιών.

Όλες οι παραστάσεις τμημάτων του ποδηλάτου εκτός των μπαταριών eBike και των στηριγμάτων τους είναι σχηματικές παραστάσεις και μπορεί να αποκλίνουν στο δικό σας eBike.

Εκτός από τις λειτουργίες που εμφανίζονται εδώ, μπορεί οποτεδήποτε να εισαχθούν αλλαγές λογισμικού για τη διόρθωση ασφαλιμάτων και αλλαγές λειτουργιών.

- (1) Κλειδί της κλειδαριάς της μπαταρίας
- (2) Κλειδαριά μπαταρίας

- (3) Άγκιστρο ασφαλείας μπαταρίας PowerTube
- (4) Μπαταρία PowerTube (περιστροφικά)
- (5) Υποδοχή για φια φόρτισης
- (6) Ένδειξη λειτουργίας και κατάστασης φόρτισης
- (7) Πλήκτρο On/Off
- (8) Ασφάλεια συγκράτησης μπαταρίας PowerTube
- (9) Ασφάλιση
- (10) Θηλιά έλξης
- (11) Ράγα οδηγός
- (12) Μπαταρία PowerTube (αξονικά)
- (13) Επάνω στήριγμα PowerTube (αξονικά)
- (14) Επάνω στήριγμα της μπαταρίας PowerPack
- (15) Μπαταρία PowerPack
- (16) Κάτω από στήριγμα της μπαταρίας PowerPack (βάση χωρίς δυνατότητα φόρτισης)
- (17) Κάτω από στήριγμα της μπαταρίας PowerPack (βάση με δυνατότητα φόρτισης)
- (18) Φορτιστής
- (19) Κάλυμμα της υποδοχής φόρτισης
- (20) Μπαταρία CompactTube (περιστροφικά)
- (21) Μπαταρία CompactTube (αξονικά)
- (22) Ασφάλεια συγκράτησης Μπαταρία CompactTube (περιστροφικά)
- (23) Ασφάλεια συγκράτησης Μπαταρία CompactTube (αξονικά)
- (24) Στοιχείο απασφάλισης CompactTube<sup>a)</sup>
- (25) Στοιχείο συγκράτησης CompactTube
- (26) Στήριγμα μπαταρίας σχάρας αποσκευών
- (27) Μπαταρία στη σχάρα αποσκευών

a) Πιθανές διαφορετικές κατασκευαστικές υλοποιήσεις

## Τεχνικά στοιχεία

Μπαταρία ιόντων λιθίου		CompactTube 400	PowerTube 500	PowerTube 625	PowerTube 750
Κωδικός προϊόντος	οριζόντια	BBP3240 BBP3242	BBP3750	BBP3760	BBP3770
Κωδικός προϊόντος	κάθετα	BBP3241 BBP3242	BBP3751	BBP3761	BBP3771
Ονομαστική τάση	V=	36	36	36	36
Ονομαστική χωρητικότητα	Ah	11	13,4	16,7	20,1
Ενέργεια	Wh	400	500	625	750
Θερμοκρασία λειτουργίας	°C	-5 ... +40	-5 ... +40	-5 ... +40	-5 ... +40
Θερμοκρασία αποθήκευσης	°C	+10 ... +40	+10 ... +40	+10 ... +40	+10 ... +40
Επιτρεπόμενη περιοχή θερμοκρασίας φόρτισης	°C	0 ... +40	0 ... +40	0 ... +40	0 ... +40
Βάρος, περ.	kg	2,0	3,0	3,6	4,3
Βαθμός προστασίας		IP55	IP55	IP55	IP55

Μπαταρία ιόντων λιθίου		PowerPack Frame 400	PowerPack Frame 545	PowerPack Frame 725	PowerPack Frame 800
Κωδικός προϊόντος		BBP3540	BBP3551	BBP3570	BBP3580
Ονομαστική τάση	V=	36	36	36	36
Ονομαστική χωρητικότητα	Ah	11,1	14,4	19,2	22,2
Ενέργεια	Wh	400	545	725	800
Θερμοκρασία λειτουργίας	°C	-5 ... +40	-5 ... +40	-5 ... +40	-5 ... +40
Θερμοκρασία αποθήκευσης	°C	+10 ... +40	+10 ... +40	+10 ... +40	+10 ... +40
Επιτρεπόμενη περιοχή θερμοκρασίας φόρτισης	°C	0 ... +40	0 ... +40	0 ... +40	0 ... +40
Βάρος, περ.	kg	2,2	3,0	4,0	3,9
Βαθμός προστασίας		IP55	IP55	IP55	IP55

Μπαταρία ιόντων λιθίου		PowerPack Rack 400	PowerPack Rack 500
Κωδικός προϊόντος		BBP3340	BBP3350
Ονομαστική τάση	V=	36	36
Ονομαστική χωρητικότητα	Ah	10,8	13,6
Ενέργεια	Wh	400	500
Θερμοκρασία λειτουργίας	°C	-5 ... +40	-5 ... +40
Θερμοκρασία αποθήκευσης	°C	+10 ... +40	+10 ... +40
Επιτρεπόμενη περιοχή θερμοκρασίας φόρτισης	°C	0 ... +40	0 ... +40
Βάρος, περ.	kg	2,7	2,8
Βαθμός προστασίας		IP55	IP55

## Συναρμολόγηση

- **Τοποθετήστε την μπαταρία eBike μόνο πάνω σε μια καθαρή επιφάνεια.** Αποφύγετε τη ρύπανση ιδιαίτερα της υποδοχής φόρτισης και των επαφών, π.χ. με άμμο ή χώμα.

### Έλεγχος της μπαταρίας eBike πριν την πρώτη χρήση

Ελέγξτε την μπαταρία eBike, προτού την φορτίσετε για πρώτη φορά ή την χρησιμοποιήσετε με το eBike σας.

Πατήστε γι' αυτό το πλήκτρο On/Off **(7)**, για την ενεργοποίηση της μπαταρίας eBike. Εάν δεν ανάβει κανένα LED της ένδειξης της κατάστασης φόρτισης **(6)**, τότε η μπαταρία eBike είναι ενδεχομένως χαλασμένη.

Εάν ανάβει το λιγότερο μια, αλλά όχι όλα τα LED της ένδειξης της κατάστασης φόρτισης **(6)**, τότε φορτίστε εντελώς την μπαταρία eBike πριν την πρώτη χρήση.

- **Μη φορτίζετε μια χαλασμένη μπαταρία eBike και μη την χρησιμοποιείτε.** Απευθυνθείτε σε έναν εξουσιοδοτημένο έμπορο ποδηλάτων.

### Φόρτιση μπαταρίας eBike

- **Μια μπαταρία eBike Bosch της γενιάς συστήματος the smart system επιτρέπεται να φορτιστεί μόνο με έναν γνήσιο φορτιστή της Bosch της γενιάς συστήματος the smart system.**

**Υπόδειξη:** Η μπαταρία eBike παραδίδεται μερικώς φορτισμένη. Για την εξασφάλιση της πλήρους ισχύος της μπαταρίας eBike, φορτίστε την εντελώς πριν την πρώτη χρήση με τον φορτιστή.

Διαβάστε και προσέξτε για τη φόρτιση της μπαταρίας eBike τις οδηγίες λειτουργίας του φορτιστή.

Η μπαταρία eBike μπορεί να φορτιστεί σε κάθε κατάσταση φόρτισης. Η διακοπή της φόρτισης δε βλάπτει την μπαταρία eBike.

Η μπαταρία eBike είναι εξοπλισμένη με μια παρακολούθηση της θερμοκρασίας, η οποία επιτρέπει μια φόρτιση μόνο στην περιοχή θερμοκρασίας μεταξύ **0 °C** και **40 °C**.



Εάν η μπαταρία eBike βρίσκεται εκτός της περιοχής θερμοκρασίας φόρτισης, αναβοσβήνουν τρία LED της ένδειξης της κατάστασης φόρτισης **(6)**. Αποσυνδέστε την μπαταρία eBike από τον φορτιστή και αφήστε την να εγκλιματιστεί.

Συνδέστε την μπαταρία eBike ξανά στον φορτιστή, αφού πρώτα φθάσει στην επιτρεπτή θερμοκρασία φόρτισης.

### Ένδειξη της κατάστασης φόρτισης εκτός του eBike

Τα πέντε LED της ένδειξης της κατάστασης φόρτισης **(6)** με ενεργοποιημένη την μπαταρία eBike δείχνουν την κατάσταση φόρτισης.

Σε αυτή την περίπτωση αντιστοιχεί κάθε LED περίπου σε 20 % χωρητικότητα. Σε περίπτωση πλήρους φορτισμένης μπαταρίας eBike ανάβουν και τα πέντε LED.

Η κατάσταση φόρτισης της ενεργοποιημένης μπαταρίας eBike εμφανίζεται επιπλέον στην οθόνη του υπολογιστή οχήματος. Διαβάστε και προσέξτε εδώ τις οδηγίες λειτουργίας της μονάδας κίνησης και του υπολογιστή οχήματος.

Όταν η χωρητικότητα της μπαταρίας eBike βρίσκεται κάτω από 10 %, αναβοσβήνει το τελευταίο LED που απομένει.

Αποσυνδέστε μετά τη φόρτιση την μπαταρία eBike από τον φορτιστή και τον φορτιστή από δίκτυο του ρεύματος.

## Τοποθέτηση και αφαίρεση της μπαταρίας eBike

► **Όταν τοποθετείτε την μπαταρία eBike στο στήριγμα ή όταν την απομακρύνετε από το στήριγμα, απενεργοποιείτε πάντοτε προηγουμένως την μπαταρία eBike και το eBike.**

► **Όταν τοποθετήσετε την μπαταρία eBike, ελέγξτε προς όλες τις κατευθύνσεις, εάν έχει τοποθετηθεί σωστά και σταθερά.**

### Αφαίρεση της μπαταρίας PowerTube (περιστροφικά) (βλέπε εικόνα A)

- 1 Για την αφαίρεση της μπαταρίας PowerTube (4) ανοίξτε την κλειδαριά της μπαταρίας (2) με το κλειδί (1). Η μπαταρία απασφαλίζεται και πέφτει στην ασφάλεια συγκράτησης (8).

**Υπόδειξη:** Προσέξτε κατά την αφαίρεση, να ασφαλίσετε την μπαταρία eBike με το χέρι.

- 2 Κρατήστε την μπαταρία σταθερά και πιέστε από πάνω την ασφάλεια συγκράτησης (8). Η μπαταρία απασφαλίζεται εντελώς και πέφτει στο χέρι σας. Τραβήξτε στη συνέχεια την μπαταρία έξω από το πλαίσιο.

**Υπόδειξη:** Λόγω διαφορετικής κατασκευής μπορεί να χρειάζεται η τοποθέτηση και η αφαίρεση της μπαταρίας να γίνει με άλλον τρόπο. Διαβάστε γι' αυτό τις οδηγίες λειτουργίας του κατασκευαστή του eBike.

### Τοποθέτηση της μπαταρίας PowerTube (περιστροφικά) (βλέπε εικόνα B)

Για να μπορεί να τοποθετηθεί η μπαταρία, πρέπει να είναι το κλειδί (1) τοποθετημένο στην κλειδαριά της μπαταρίας (2) και η κλειδαριά της μπαταρίας πρέπει να είναι ανοιχτή.

- 1 Για την τοποθέτηση της μπαταρίας PowerTube (4) τοποθετήστε την με τις επαφές στο κάτω στήριγμα του πλαισίου.
- 2 Στρέψτε την μπαταρία προς τα επάνω, μέχρι να συγκρατηθεί από την ασφάλεια συγκράτησης (8).

- 3 Κρατήστε την κλειδαριά της μπαταρίας με το κλειδί ανοιχτή και σπρώξτε την μπαταρία προς τα επάνω, μέχρι να ασφαλίσει με τον χαρακτηριστικό ήχο.

- 4 Κλειδώνετε την μπαταρία πάντοτε με την κλειδαριά της μπαταρίας (2), επειδή διαφορετικά η κλειδαριά της μπαταρίας μπορεί να ανοίξει και να πέσει η μπαταρία από το στήριγμα.

Τραβήξτε πάντοτε το κλειδί (1) μετά το κλειδωμα από την κλειδαριά της μπαταρίας (2). Έτσι εμποδίζετε, να πέσει κάτω το

κλειδί ή να αφαιρεθεί η μπαταρία eBike σε περίπτωση σταθμευμένου eBike από αναρμόδια τρίτα άτομα.

### Αφαίρεση της μπαταρίας PowerTube (αξονικά) (βλέπε εικόνα C)

- 1 Για την αφαίρεση της μπαταρίας PowerTube (12) ανοίξτε την κλειδαριά της μπαταρίας (2) με το κλειδί (1), τραβήξτε το κλειδί (1) και διπλώστε την ασφάλιση (9) στα πλάγια.

- 2 Με τη βοήθεια της θηλιάς έλξης (10) τραβήξτε την μπαταρία (12) έξω από το πλαίσιο και κρατήστε την σταθερά, για μην πέσει από το πλαίσιο.

**Υπόδειξη:** Λόγω διαφορετικής κατασκευής μπορεί να χρειάζεται η τοποθέτηση και η αφαίρεση της μπαταρίας να γίνει με άλλον τρόπο. Διαβάστε γι' αυτό τις οδηγίες λειτουργίας του κατασκευαστή του eBike.

### Τοποθέτηση της μπαταρίας PowerTube (αξονικά) (βλέπε εικόνα D)

Για να μπορεί να τοποθετηθεί η μπαταρία, πρέπει η ασφάλιση (9) να έχει διπλωθεί στα πλάγια. Το κλειδί (1) σε αυτή τη χρονική στιγμή δεν επιτρέπεται να βρίσκεται στην κλειδαριά της μπαταρίας (2).

- 1 Για την τοποθέτηση της μπαταρίας PowerTube βυσματώστε την με την υποδοχή για το φινιρίσμα φόρτισης (5) προς τα πάνω στο πλαίσιο, μέχρι να ασφαλίσει. Προσέξτε εδώ τη σωστή ευθυγράμμιση της μπαταρίας.

- 2 Κλειστή την ασφάλιση (9), βάλτε το κλειδί (1) στην κλειδαριά της μπαταρίας (2) και κλειδώστε την μπαταρία. Προσέξτε, να ασφαλίσει το άγκιστρο ασφαλείας (3) στο άνοιγμα της ράγας οδηγού (11) σωστά. Διαφορετικά υπάρχει κίνδυνος να πέσει η μπαταρία κατά την οδήγηση.

Τραβήξτε πάντοτε το κλειδί (1) μετά το κλειδωμα από την κλειδαριά της μπαταρίας (2). Έτσι εμποδίζετε, να πέσει κάτω το κλειδί ή να αφαιρεθεί η μπαταρία eBike σε περίπτωση σταθμευμένου eBike από αναρμόδια τρίτα άτομα.

### Μπαταρία CompactTube (σταθερή τοποθέτηση)

Η σταθερά τοποθετημένες στο πλαίσιο του ποδηλάτου μπαταρίες eBike επιτρέπεται να αφαιρεθούν μόνο σε περίπτωση σφάλματος. Απευθυνθείτε σε αυτή την περίπτωση σε έναν εξουσιοδοτημένο έμπορο ποδηλάτων.

### Αφαίρεση της μπαταρίας CompactTube (περιστροφικά) (βλέπε εικόνα E)

- 1 Για την αφαίρεση της μπαταρίας CompactTube (20) ανοίξτε την κλειδαριά της μπαταρίας (2) με το κλειδί (1) ή πατήστε το στοιχείο απασφάλισης (24) με ένα κατάλληλο, όχι μυτερό εργαλείο (π.χ. ένα κλειδί εσωτερικού εξαγωγού). Η μπαταρία απασφαλίζεται και πέφτει στην ασφάλεια συγκράτησης (22).

**Υπόδειξη:** Προσέξτε κατά την αφαίρεση, να ασφαλίσετε την μπαταρία eBike με το χέρι.

- 2 Κρατήστε την μπαταρία σταθερά, σπρώξτε την μπαταρία ελαφρά προς την κλειδαριά της μπαταρίας (2) και τραβήξτε την έξω από την ασφάλεια συγκράτησης (22).

**Υπόδειξη:** Το στοιχείο ασφαλίσιας, αποκλίνοντας από τη γραφική παράσταση, μπορεί να έχει υλοποιηθεί με μια συγκροτημένη λύση του κατασκευαστή. Διαβάστε γι' αυτό τις οδηγίες λειτουργίας του κατασκευαστή του eBike.

**Υπόδειξη:** Λόγω **διαφορετικής** κατασκευής μπορεί να χρειάζεται η τοποθέτηση και η αφαίρεση της μπαταρίας να γίνει με άλλον τρόπο. Διαβάστε γι' αυτό τις οδηγίες λειτουργίας του κατασκευαστή του eBike.

### Τοποθέτηση της μπαταρίας CompactTube (περιστροφικά) (βλέπε εικόνα F)

- ❶ Για την τοποθέτηση της μπαταρίας CompactTube (20) τοποθετήστε την με τις επαφές στο επάνω στήριγμα του πλαισίου.
- ❷ Στρέψτε την μπαταρία στο πλαίσιο του ποδηλάτου, μέχρι να συγκρατηθεί από την ασφάλεια συγκράτησης (22).
- ❸ Πιέστε την μπαταρία στη ράγα οδηγό (11) και σπρώξτε την μπαταρία προς την κλειδαριά της μπαταρίας (2), μέχρι να ασφαλίσει με τον χαρακτηριστικό ήχο.
- ❹ Τραβήξτε στη συνέχεια το κλειδί (1) από την κλειδαριά της μπαταρίας (2).

Τραβήξτε πάντοτε το κλειδί (1) μετά το κλειδώμα από την κλειδαριά της μπαταρίας (2). Έτσι εμποδίζετε, να πέσει κάτω το κλειδί ή να αφαιρεθεί η μπαταρία eBike σε περίπτωση σταθμευμένου eBike από αναρμόδια τρίτα άτομα.

### Αφαίρεση της μπαταρίας CompactTube (αξονικά) (βλέπε εικόνα G)

- ❶ Για την αφαίρεση της μπαταρίας CompactTube (21) ανοίξτε την κλειδαριά της μπαταρίας (2) με το κλειδί (1) ή πατήστε το στοιχείο ασφαλίσιας (24) με ένα κατάλληλο, όχι μυτερό εργαλείο (π.χ. ένα κλειδί εσωτερικού εξαγώνου). Η μπαταρία απασφαλίζεται και πέφτει στην ασφάλεια συγκράτησης (23).

**Υπόδειξη:** Προσέξτε κατά την αφαίρεση, να ασφαλίσετε την μπαταρία eBike με το χέρι.

- ❷ Πατήστε την ασφάλεια συγκράτησης (23). Κρατήστε την μπαταρία σταθερά, όταν η μπαταρία γλιστρά από το πλαίσιο του ποδηλάτου. Αφαιρέστε στη συνέχεια την μπαταρία.

**Υπόδειξη:** Το στοιχείο ασφαλίσιας, αποκλίνοντας από τη γραφική παράσταση, μπορεί να έχει υλοποιηθεί με μια συγκροτημένη λύση του κατασκευαστή. Διαβάστε γι' αυτό τις οδηγίες λειτουργίας του κατασκευαστή του eBike.

**Υπόδειξη:** Λόγω **διαφορετικής** κατασκευής μπορεί να χρειάζεται η τοποθέτηση και η αφαίρεση της μπαταρίας να γίνει με άλλον τρόπο. Διαβάστε γι' αυτό τις οδηγίες λειτουργίας του κατασκευαστή του eBike.

### Τοποθέτηση της μπαταρίας CompactTube (αξονικά) (βλέπε εικόνα H)

- ❶ Για την τοποθέτηση της μπαταρίας CompactTube (21) τοποθετήστε την με την υποδοχή για το φινιρίσμα (5) προς τα πάνω στο πλαίσιο, μέχρι να ασφαλίσει με τον χαρακτηριστικό ήχο στην ασφάλεια συγκράτησης (23). Προσέξτε εδώ τη σωστή ευθυγράμμιση της μπαταρίας.

- ❷ Σπρώξτε την μπαταρία στην κλειδαριά της μπαταρίας (2), μέχρι να ασφαλίσει στην κλειδαριά της μπαταρίας (2) με τον χαρακτηριστικό ήχο.
- ❸ Τραβήξτε στη συνέχεια το κλειδί (1) από την κλειδαριά της μπαταρίας (2).

Τραβήξτε πάντοτε το κλειδί (1) μετά το κλειδώμα από την κλειδαριά της μπαταρίας (2). Έτσι εμποδίζετε, να πέσει κάτω το κλειδί ή να αφαιρεθεί η μπαταρία eBike σε περίπτωση σταθμευμένου eBike από αναρμόδια τρίτα άτομα.

### Τοποθέτηση και αφαίρεση της μπαταρίας PowerPack (βλέπε εικόνα I)

Για να μπορεί να τοποθετηθεί η μπαταρία, δεν επιτρέπεται να βρίσκεται το κλειδί (1) στην κλειδαριά της μπαταρίας (2).

- ❶ Για την **τοποθέτηση** της μπαταρίας PowerPack (15) τοποθετήστε την με τις επαφές στο κάτω στήριγμα (16) στο eBike.
- ❷ Στρέψτε την μέχρι τέρμα στο επάνω στήριγμα (14), μέχρι να ασφαλίσει με τον χαρακτηριστικό ήχο.

Τραβήξτε πάντοτε το κλειδί (1) μετά το κλειδώμα από την κλειδαριά της μπαταρίας (2). Έτσι εμποδίζετε, να πέσει κάτω το κλειδί ή να αφαιρεθεί η μπαταρία eBike σε περίπτωση σταθμευμένου eBike από αναρμόδια τρίτα άτομα.

- ❶ Για την **αφαίρεση** της μπαταρίας PowerPack (15) απενεργοποιήστε την και ξεκλειδώστε την κλειδαριά της μπαταρίας (2) με το κλειδί (1).
- ❷ Στρέψτε την μπαταρία έξω από το επάνω στήριγμα (14) και τραβήξτε την έξω από το κάτω στήριγμα (16).

### Τοποθέτηση και αφαίρεση της μπαταρίας σχάρας αποσκευών (βλέπε εικόνα J)

Για να μπορεί να τοποθετηθεί η μπαταρία, πρέπει η κλειδαριά της μπαταρίας (2) είναι κλειδωμένη. Το κλειδί (1) δεν επιτρέπεται να βρίσκεται στην κλειδαριά της μπαταρίας (2).

Για την **τοποθέτηση** της μπαταρίας (27) σπρώξτε την με τις επαφές στο στήριγμα (26), μέχρι να ασφαλίσει με τον χαρακτηριστικό ήχο.

Για την **αφαίρεση** της μπαταρίας (27) απενεργοποιήστε την και ξεκλειδώστε την κλειδαριά της μπαταρίας με το κλειδί (1) ❶.

Τραβήξτε την μπαταρία έξω από το στήριγμα (26) ❷.

## Λειτουργία

### Θέση σε λειτουργία

- Χρησιμοποιείτε μόνο γνήσιες μπαταρίες eBike Bosch της γενιάς συστήματος the smart system, οι οποίες είναι εγκεκριμένες από τον κατασκευαστή για το eBike σας. Η χρήση άλλων μπαταριών eBike μπορεί να οδηγήσει σε τραυματισμούς και σε κίνδυνο πυρκαγιάς. Σε περίπτωση χρήσης άλλων μπαταριών eBike η Bosch δεν αναλαμβάνει καμία ευθύνη και εγγύηση.

### Θέση σε λειτουργία κι εκτός λειτουργίας

Η ενεργοποίηση της μπαταρίας eBike είναι μια από τις δυνατότητες, για την ενεργοποίηση του eBike. Διαβάστε και προ-

σέξτε εδώ τις οδηγίες λειτουργίας της μονάδας κίνησης και της μονάδας χειρισμού.

Πριν την ενεργοποίηση της μπαταρίας eBike ή του eBike ελέγξτε, ότι η κλειδαριά της μπαταρίας **(2)** είναι κλειδωμένη.

Για την **ενεργοποίηση** της μπαταρίας eBike πατήστε το πλήκτρο On/Off **(7)**. Μη χρησιμοποιήσετε αιχμηρά ή κοφτερά εργαλεία για το πάτημα του πλήκτρου.

Για την **απενεργοποίηση** της μπαταρίας eBike πατήστε το πλήκτρο On/Off **(7)** εκ νέου. Έτσι απενεργοποιείται επίσης και το eBike.

Εάν μέσα σε περίπου **10** λεπτά δεν απαιτηθεί καμία ισχύς του κινητήρα eBike (π.χ. επειδή το eBike είναι ακινητοποιημένο) και δεν πατήσετε κανένα πλήκτρο στον υπολογιστή οχήματος ή στη μονάδα χειρισμού του eBike, απενεργοποιείται το eBike.

Η μπαταρία eBike προστατεύεται με το σύστημα «Battery Management System (BMS)» από πλήρη αποφόρτιση, υπερφόρτιση, υπερθέρμανση και βραχυκύκλωμα. Σε περίπτωση κινδύνου απενεργοποιείται αυτόματα η μπαταρία eBike μέσω ενός κυκλώματος προστασίας.



Όταν αναγνωρισθεί ένα ελάττωμα της μπαταρίας eBike, αναβοσβήνουν δύο LED της ένδειξης της κατάστασης φόρτισης **(6)**. Απευθυνθείτε σε αυτή την περίπτωση σε έναν εξουσιοδοτημένο έμπορο ποδηλάτων.

## Υποδείξεις για τον ιδανικό χειρισμό της μπαταρίας eBike

Η διάρκεια ζωής της μπαταρίας eBike μπορεί να παραταθεί, όταν φροντίζετε καλά και κυρίως αποθηκεύεται στις σωστές θερμοκρασίες.

Με αυξανόμενο γήρανος μειώνεται η χωρητικότητα της μπαταρίας eBike ακόμη και με καλή φροντίδα.

Ένας σημαντικός μειωμένος χρόνος λειτουργίας μετά τη φόρτιση δείχνει, ότι η μπαταρία eBike έχει εξαντληθεί. Πρέπει να αντικαταστήσετε την μπαταρία eBike.

## Επαναφόρτιση της μπαταρίας eBike πριν και κατά τη διάρκεια της αποθήκευσης

Αποθηκεύετε την μπαταρία eBike σε περίπτωση μεγαλύτερου χρονικού διαστήματος μη χρήσης (> 3 μήνες) σε κατάσταση φόρτισης περίπου 30 % έως 60 % (ανάβουν 2 έως 3 LED της ένδειξης της κατάστασης φόρτισης **(6)**).

Ελέγξτε μετά 6 μήνες την κατάσταση φόρτισης. Εάν ανάβει ακόμη μόνο ένα LED της ένδειξης της κατάστασης φόρτισης **(6)**, τότε φορτίστε την μπαταρία eBike ξανά περίπου στο 30 % έως 60 %.

**Υποδείξη:** Εάν η μπαταρία eBike φυλαχτεί για μεγαλύτερο χρονικό διάστημα σε άεδια κατάσταση, παρόλη την ελάχιστη αυτοεκφόρτιση μπορεί να υποστεί ζημιά και να μειωθεί πολύ η χωρητικότητά της.

Δεν είναι σκόπιμο, να αφήνετε την μπαταρία eBike συνεχώς συνδεδεμένη στον φορτιστή.

## Συνθήκες αποθήκευσης

Αποθηκεύετε την μπαταρία eBike κατά το δυνατό σε μια στεγνή, καλά αεριζόμενη θέση. Προστατεύετε την από υγρασία και νερό. Σε δυσμενείς καιρικές συνθήκες συνίσταται π.χ. η αφαίρεση της μπαταρίας eBike από το eBike και η φύλαξή της μέχρι την επόμενη χρήση σε κλειστούς χώρους.

**Μην** αποθηκεύετε τις μπαταρίες eBike στις ακόλουθες θέσεις:

- Σε χώρους χωρίς ανιχνεζόμενους καπνούς
  - Κοντά σε αναφλέξιμα ή εύφλεκτα αντικείμενα
  - Κοντά σε πηγές θερμότητας
  - Σε κλειστά οχήματα (ιδιαίτερα το καλοκαίρι)
  - Σε περίπτωση άμεσης ηλιακής ακτινοβολίας
- Για μια ιδανική διάρκεια ζωής της μπαταρίας eBike αποθηκεύετε τις μπαταρίες eBike σε θερμοκρασία χώρου.

Οι θερμοκρασίες κάτω από **-10 °C** ή πάνω από **60 °C** πρέπει πάντοτε να αποφεύγονται.

Προσέξτε, να μην ξεπεραστεί η μέγιστη θερμοκρασία αποθήκευσης.

Συνίσταται, να μην αφήνετε την μπαταρία eBike για αποθήκευση πάνω στο eBike.

## Συμπεριφορά σε περίπτωση σφάλματος

Η μπαταρία eBike δεν επιτρέπεται να ανοίξει, ακόμη ούτε και για λόγους επισκευής. Υπάρχει ο κίνδυνος, να πάρει φωτιά η μπαταρία eBike, π.χ. λόγω ενός βραχυκυκλώματος. Αυτός ο κίνδυνος υπάρχει σε περίπτωση περαιτέρω χρήσης μιας ανοιγμένης **μία φορά** μπαταρίας eBike ακόμη και σε μια αργότερη χρονική στιγμή.

Γι' αυτό σε περίπτωση σφάλματος μην επισκεύαστε την μπαταρία eBike, αλλά αναθέστε την αντικατάστασή της στον έμπορο του ποδηλάτου σας με μια γνήσια μπαταρία eBike Bosch της γενιάς συστήματος **the smart system**.

## Συντήρηση και Service

### Συντήρηση και καθαρισμός

► **Η μπαταρία eBike δεν επιτρέπεται να βυθιστεί στο νερό ή να καθαριστεί με ακτίνα νερού.**

Διατηρείτε την μπαταρία eBike καθαρή και αποφεύγετε την επαφή με προϊόντα περιποίησης του δέρματος, αντηλιακά και εντομοαπωθητικά. Καθαρίζετε την προσεκτικά με ένα υγρό, μαλακό πανί.

Καθαρίζετε κάπου-κάπου τους πόλους και γρασαρέτε τους ελαφρά. Χρησιμοποιείτε γι' αυτό ιατρική ή τεχνική βαζελίνη.

Όταν η μπαταρία eBike δεν είναι πλέον ικανή για λειτουργία, απευθυνθείτε παρακαλώ σε έναν εξουσιοδοτημένο έμπορο ποδηλάτων.

### Εξυπηρέτηση πελατών και συμβουλές εφαρμογής

Σε περίπτωση που έχετε ερωτήσεις σχετικά με τις μπαταρίες, απευθυνθείτε σε έναν εξουσιοδοτημένο έμπορο ποδηλάτων.

► **Σημειώστε τον κατασκευαστή και τον αριθμό του κλειδιού (1).** Σε περίπτωση απώλειας του κλειδιού απευθυνθείτε σε έναν εξουσιοδοτημένο έμπορο ποδηλάτων. Δώστε του τον κατασκευαστή και τον αριθμό του κλειδιού.



Στοιχεία επικοινωνίας εξουσιοδοτημένων εμπόρων ποδηλάτων μπορείτε να βρείτε στην ιστοσελίδα [www.bosch-ebike.com](http://www.bosch-ebike.com).

## Μεταφορά

► **Όταν μεταφέρετε μαζί σας το eBike εκτός του αυτοκινήτου σας, π.χ. πάνω σε μια σκάρα αποσκευών, αφαιρέστε τον υπολογιστή οχήματος και την μπαταρία eBike (εξαιρέσεις: σταθερά τοποθετημένη μπαταρία eBike), για να αποφύγετε τυχόν ζημιές.**

Οι μπαταρίες eBike υπόκεινται στις απαιτήσεις της νομοθεσίας για επικίνδυνα προϊόντα. Οι μη χαλασμένες μπαταρίες eBike μπορούν να μεταφερθούν στον δρόμο από τον ιδιώτη χρήστη χωρίς άλλες προϋποθέσεις.

Σε περίπτωση μεταφοράς από επαγγελματίες χρήστες ή σε περίπτωση μεταφοράς μέσω τρίτων (π.χ. αεροπορική μεταφορά ή μεταφορική εταιρεία) πρέπει να τηρηθούν ιδιαίτερες απαιτήσεις στη συσκευασία και στη σήμανση (π.χ. διατάξεις της ADR). Όταν χρειάζεται, μπορεί κατά την προετοιμασία του τεμαχίου αποστολής να ζητήσετε τη γνώμη ενός εμπειρογνώμονα επικίνδυνων φορτίων.

Στείλτε τις μπαταρίες eBike μόνο, όταν το περίβλημα δεν έχει ζημιά και η μπαταρία είναι ικανή για λειτουργία. Για τη μεταφορά χρησιμοποιήστε τη γνήσια συσκευασία της Bosch της αντίστοιχης μπαταρίας eBike. Κολλάτε τις γυμνές επαφές με κολλητική ταινία και συσκευάζετε την μπαταρία eBike κατά τέτοιο τρόπο, ώστε αυτή να μην κουνιέται μέσα στη συσκευασία. Υποδείξτε στην υπηρεσία μεταφοράς δεμάτων, ότι πρόκειται για επικίνδυνο φορτίο. Προσέξτε παρακαλώ επίσης ενδεχομένως περαιτέρω εθνικούς κανονισμούς.

Σε περίπτωση που έχετε ερωτήσεις για τη μεταφορά των μπαταριών eBike, απευθυνθείτε σε έναν εξουσιοδοτημένο έμπορο ποδηλάτων. Στον έμπορο μπορείτε επίσης να παραγγείλετε μια κατάλληλη συσκευασία μεταφοράς.

## Απόσυρση και υλικά σε προϊόντα

Στοιχεία για ουσίες σε προϊόντα μπορείτε να βρείτε στον ακόλουθο σύνδεσμο (link):

[www.bosch-ebike.com/en/material-compliance](http://www.bosch-ebike.com/en/material-compliance).



Οι μπαταρίες eBike, τα εξαρτήματα και οι συσκευασίες πρέπει να παραδίδονται σε μια ανακύκλωση σύμφωνα με τους κανόνες προστασίας του περιβάλλοντος.

Μην πετάτε τις μπαταρίες eBike στα οικιακά απορρίμματα!

Πριν την απόσυρση των μπαταριών eBike καλύψτε τις εμφανείς επαφές των πόλων της μπαταρίας με αυτοκόλλητη ταινία.

Μπορείτε να παραδώσετε την παλιά ή ελαττωματική σας μπαταρία eBike δωρεάν σε οποιονδήποτε εξειδικευμένο έμπορο, που θα την ανακυκλώσει με τρόπο φιλικό προς το περιβάλλον. Φυλάγεται τις χαλασμένες μπαταρίες eBike σε μια ασφαλή θέση στην ύπαιθρο και ενημερώστε τον εξειδικευμένο έμπορο. Μην πιάσετε τις πολύ χαλασμένες μπαταρίες eBike με γυμνά χέρια, επειδή μπορεί να εξέλθει ηλεκτρολύτης και να οδηγήσει σε ερεθισμό του δέρματος.



Σύμφωνα με την Ευρωπαϊκή οδηγία 2012/19/ΕΕ οι άχρηστες ηλεκτρικές συσκευές και σύμφωνα με την Ευρωπαϊκή οδηγία 2006/66/ΕΚ οι χαλασμένες ή χρησιμοποιημένες μπαταρίες πρέπει να συλλέγονται ξεχωριστά για να ανακυκλωθούν με τρόπο φιλικό προς το περιβάλλον.



### Li-Ion:

Προσέξτε παρακαλώ τις υποδείξεις στην ενότητα (βλέπε «Μεταφορά», Σελίδα Ελληνικά – 7).

Παραδίδετε τις άχρηστες πλέον μπαταρίες eBike σε έναν έμπορο ποδηλάτων.



Με την επιφύλαξη αλλαγών.