

Kiox 300

Online Version (BHU3600)



de Originalbetriebsanleitung



Inhaltsverzeichnis

Sicherheitshinweise	5
Sicherheitshinweise in Verbindung mit der Navigation	6
Datenschutzhinweis	6
Herzlichen Glückwunsch	7
Produkt- und Leistungsbeschreibung	7
Bestimmungsgemäßer Gebrauch	7
Abgebildete Komponenten	8
Technische Daten	9
Montage	10
Display aufsetzen und abnehmen (siehe Bild A)	10
Einsetzen der Sicherungsplatte (siehe Bild B)	11
Bedienung.....	13
Status-Screen.....	15
Start-Screen.....	17
Start-Screen 2. Ebene (nur mit LED Remote)	19
Trip-Screen	20
Trip-Screen 2. Ebene (nur mit LED Remote)	20
Reichweiten-Screen	21
Reichweiten-Screen 2. Ebene (nur mit LED Remote)	21
Fitness-Screen	22
Fitness-Screen 2. Ebene (nur mit LED Remote)	22
Höhenprofil-Screen	23
Erstellung einer Nutzerkennung.....	24
Verbindung des Bordcomputers mit der App eBike Flow	24
ABS – Antiblockiersystem (optional).....	24
<eBike Lock>	25
<eBike Lock> einrichten.....	25
Kompatibilität.....	26
Funktionsweise.....	26
Austausch von eBike-Komponenten und <eBike Lock>	27
Unterstützungslevel anpassen.....	28

Anzeigen und Einstellungen der App eBike Flow	29
Aktivierung der App eBike Flow	29
Registrierung via Smartphone	29
Hauptmenü der App eBike Flow	30
Navigation	30
Routenführung	30
Wartung und Service	32
Wartung und Reinigung	32
Kundendienst und Anwendungsberatung	32
Transport	32
Entsorgung	33

Sicherheitshinweise



Lesen Sie alle Sicherheitshinweise und Anweisungen. Versäumnisse bei der Einhaltung der Sicherheitshinweise und Anweisungen können elektrischen Schlag, Brand und/oder schwere Verletzungen verursachen.

Bewahren Sie alle Sicherheitshinweise und Anweisungen für die Zukunft auf.

Der in dieser Betriebsanleitung verwendete Begriff **Akku** bezieht sich auf alle original Bosch eBike-Akkus.

- ▶ **Lesen und beachten Sie die Sicherheitshinweise und Anweisungen in allen Betriebsanleitungen des eBike-Systems sowie in der Betriebsanleitung Ihres eBikes.**
- ▶ **Versuchen Sie nicht, das Display oder die Bedieneinheit während der Fahrt zu befestigen!**
- ▶ **Lassen Sie sich nicht von der Anzeige des Bordcomputers ablenken.** Wenn Sie sich nicht ausschließlich auf den Verkehr konzentrieren, riskieren Sie, in einen Unfall verwickelt zu werden. Wenn Sie über den Wechsel des Unterstützungslevels hinaus Eingaben in Ihren Bordcomputer machen wollen, halten Sie an und geben Sie die entsprechenden Daten ein.
- ▶ **Bedienen Sie Ihr Smartphone nicht während der Fahrt.** Wenn Sie sich nicht ausschließlich auf den Verkehr konzentrieren, riskieren Sie, in einen Unfall verwickelt zu werden. Halten Sie dafür an und geben Sie erst dann die entsprechenden Daten ein.
- ▶ **Stellen Sie die Display-Helligkeit so ein, dass Sie wichtige Informationen wie Geschwindigkeit oder Warnsymbole angemessen wahrnehmen können.** Eine falsch eingestellte Display-Helligkeit kann zu gefährlichen Situationen führen.
- ▶ **Öffnen Sie den Bordcomputer nicht.** Der Bordcomputer kann durch das Öffnen zerstört werden und der Gewährleistungsanspruch entfällt.
- ▶ **Benutzen Sie den Bordcomputer nicht als Griff.** Wenn Sie das eBike am Bordcomputer hochheben, können Sie den Bordcomputer irreparabel beschädigen.
- ▶ **Stellen Sie das Fahrrad nicht kopfüber auf dem Lenker und dem Sattel ab, wenn der Bordcomputer oder seine Halterung über den Lenker hinausragen.** Der Bordcomputer oder die Halterung können irrepa-

rabel beschädigt werden. Nehmen Sie den Bordcomputer auch vor Einspannen des Fahrrads in einen Montagehalter ab, um zu vermeiden, dass der Bordcomputer abfällt oder beschädigt wird.

Sicherheitshinweise in Verbindung mit der Navigation

- ▶ **Planen Sie während der Fahrt keine Routen. Halten Sie an und geben Sie nur im Stand einen neuen Zielort ein.** Wenn Sie sich nicht ausschließlich auf den Verkehr konzentrieren, riskieren Sie, in einen Unfall verwickelt zu werden.
- ▶ **Brechen Sie Ihre Route ab, wenn die Navigation Ihnen einen Weg vorgeschlägt, der in Bezug auf Ihre fahrerischen Fähigkeiten gewagt, riskant oder gefährlich ist.** Lassen Sie sich von Ihrem Navigationsgerät eine alternative Route anbieten.
- ▶ **Missachten Sie keine Verkehrsschilder, auch wenn die Navigation Ihnen einen bestimmten Weg vorgibt.** Baustellen oder zeitlich begrenzte Umleitungen kann das Navigationssystem nicht berücksichtigen.
- ▶ **Nutzen Sie die Navigation nicht in sicherheitskritischen oder unklaren Situationen (Straßensperrungen, Umleitungen etc.).** Führen Sie stets zusätzliche Karten und Kommunikationsmittel mit sich.

Datenschutzhinweis

Wird der Bordcomputer im Servicefall an den Bosch Service geschickt, können ggf. die auf dem Bordcomputer gespeicherten Daten an Bosch übermittelt werden.

Herzlichen Glückwunsch

Herzlichen Glückwunsch zum Kauf dieses eBike-Bordcomputers.
Kiox 300 informiert Sie zuverlässig über alle wichtigen Fahrdaten.

Updates

Der Funktionsumfang Ihres **Kiox 300** wird ständig erweitert. Halten Sie Ihre Smartphone-App **eBike Flow** auf dem neuesten Stand. Über diese Anwendung können Sie neue Funktionen herunterladen und auf Ihren **Kiox 300** übertragen.

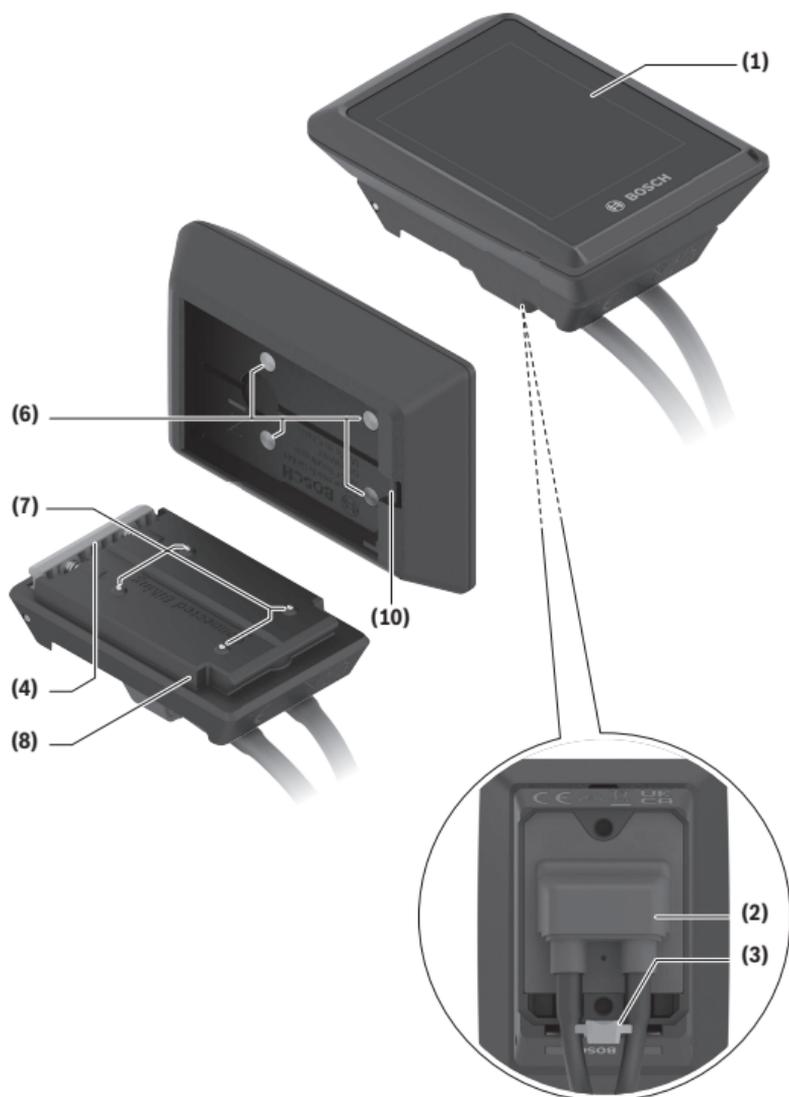
Neben den hier dargestellten Funktionen kann es sein, dass jederzeit Software-Änderungen zur Fehlerbehebung und zu Funktionserweiterungen eingeführt werden.

Produkt- und Leistungsbeschreibung

Bestimmungsgemäßer Gebrauch

Der Bordcomputer **Kiox 300** ist für die Anzeige von Fahrdaten vorgesehen. Um den Bordcomputer **Kiox 300** in vollem Umfang nutzen zu können, wird ein kompatibles Smartphone mit der App **eBike Flow** (erhältlich im Apple App Store oder im Google Play Store) benötigt.

Abgebildete Komponenten



- (1) Display
- (2) Kabelabgang
- (3) Sicherungsplatte
- (4) Rasthaken
- (5) Adapterschale
- (6) Display-Kontakte
- (7) Halter-Kontakte
- (8) Display-Aufnahme
- (9) Befestigungsschraube Display-Aufnahme
- (10) Steg für Halteband^{a)}

a) Halteband ist nicht im Lieferumfang enthalten.

Technische Daten

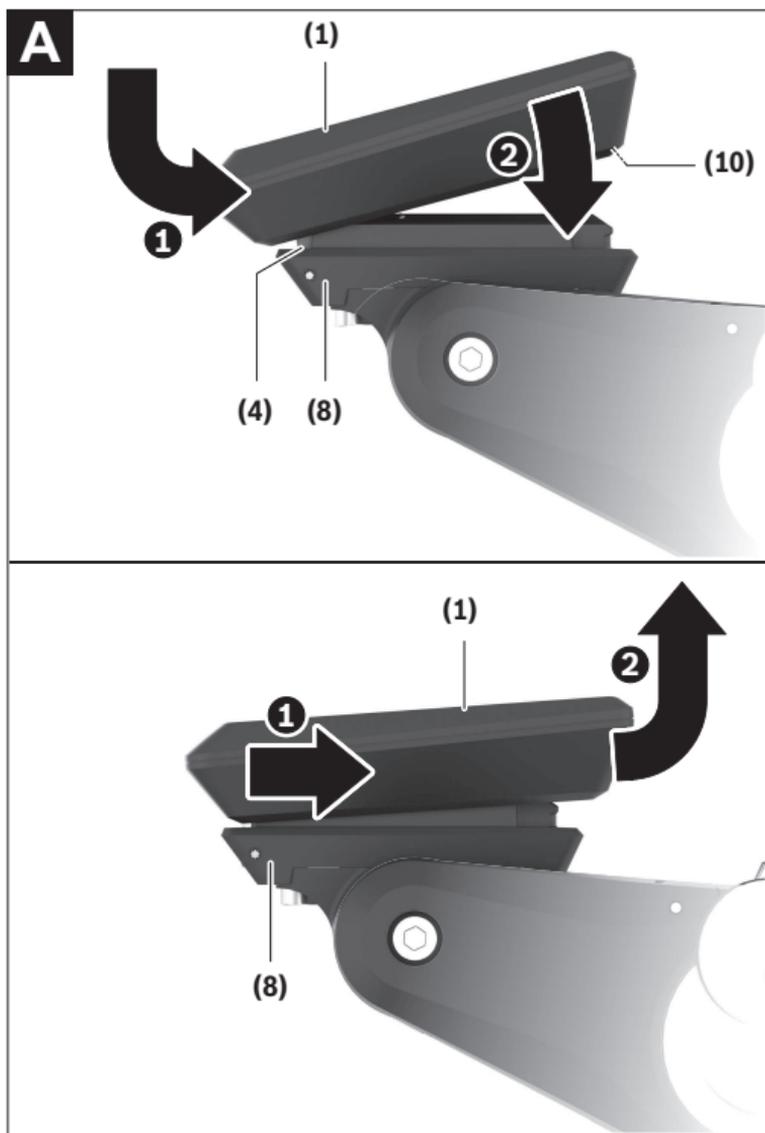
Bordcomputer		Kiox 300
Produkt-Code		BHU3600
Betriebstemperatur ^{A)}	°C	-5 ... +40
Lagertemperatur	°C	+10 ... +40
Schutzart		IP54
Gewicht, ca.	g	32

A) Außerhalb dieses Temperaturbereichs kann es zu Störungen in der Anzeige kommen.

Die Lizenzinformationen für das Produkt sind unter der folgenden Internetadresse verfügbar: <https://www.bosch-ebike.com/licences>

Montage

Display aufsetzen und abnehmen (siehe Bild A)



Zum **Aufsetzen** des Displays **(1)** setzen Sie das Display **(1)** an der in Fahrtrichtung vorderen Kante der Display-Aufnahme **(8)** am Rasthaken **(4)**

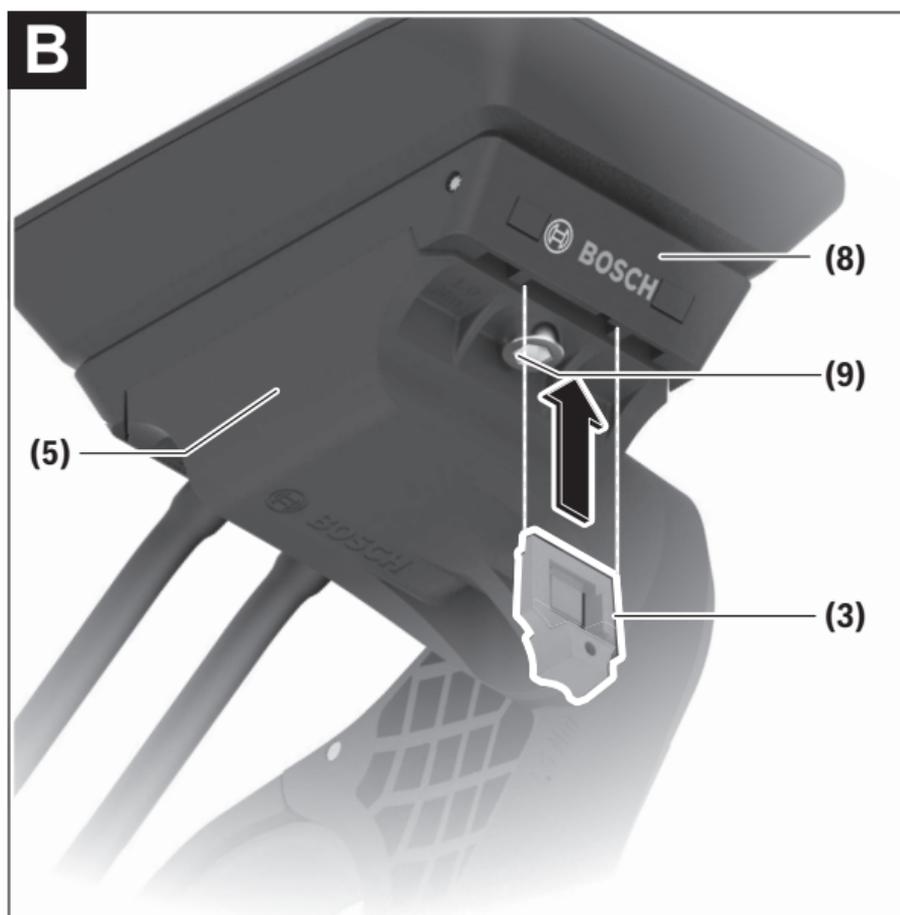
an ❶ und drücken Sie das Display (1) mit der hinteren Seite auf die Display-Aufnahme (8) ❷.

Zum **Abnehmen** des Displays (1) ziehen Sie das Display (1) so weit zu sich ❸, bis Sie das Display (1) abheben können ❹.

An den Steg (10) kann ein Halteband befestigt werden.

Hinweis: Das eBike-System schaltet sich ab, wenn Sie langsamer als **3 km/h** fahren und den Bordcomputer aus der Halterung nehmen. Dies gilt nicht für eBikes mit einer Unterstützung bis **45 km/h**.

Einsetzen der Sicherungsplatte (siehe Bild B)



Hinweis: Abhängig von Konstruktion/Einbau der Display-Aufnahme kann es sein, dass die Sicherungsplatte nicht eingesetzt werden kann. Das Display muss dabei montiert sein.

Schieben Sie von unten die Sicherungsplatte **(3)** in die Adapterschale **(5)** ein, bis die Sicherungsplatte **(3)** hörbar einrastet.

Ab diesem Zeitpunkt können Sie das Display **(1)** nicht mehr von der Display-Aufnahme **(8)** abheben, ohne die Display-Aufnahme **(8)** aus der Adapterschale **(5)** durch Lösen beider Befestigungsschrauben **(9)** auszubauen.

Hinweis: Die Sicherungsplatte **(3)** ist keine Diebstahlsicherung.

Bedienung

Die Bedienung des Bordcomputers und die Ansteuerung der Anzeigen kann über eine der dargestellten Bedieneinheiten erfolgen.

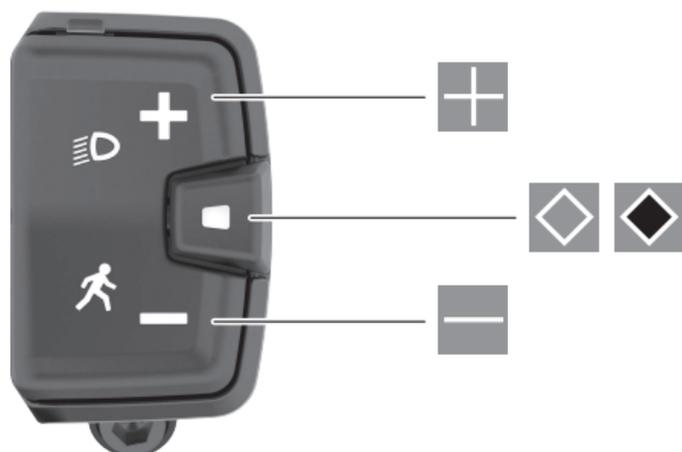
Die Bedeutung der Tasten auf der Bedieneinheit für die Display-Anzeigen können Sie der nachfolgenden Übersicht entnehmen. Die Auswahl-taste hat je nach Dauer des Andrucks 2 Funktionen.

LED Remote



- ◀ nach links blättern
- ▶ nach rechts blättern
- ⊕ nach oben blättern
- ⊖ nach unten blättern
- ◻ zur 2. Screen-Ebene wechseln (kurzes Drücken)
Einstellungsmenü im Status-Screen öffnen (kurzes Drücken)
- ◼ Screen-bezogene Optionen öffnen
z.B. **<Trip zurücksetzen>** (langes Drücken > 1 s)

Mini Remote



-  Unterstützunglevel erhöhen
-  Unterstützunglevel verringern
-  Auswahltaste (kurzes Drücken)
durch die Screens blättern (kurzes Drücken)
-  Auswahltaste (langes Drücken > 1 s)
Einstellungsmenü öffnen (langes Drücken > 1 s)

Hinweis: Mit der Taste  der beiden Bedieneinheiten können Fehlercodes quittiert werden.

Hinweis: Alle Oberflächendarstellungen und Oberflächentexte der folgenden Seiten entsprechen dem Freigabestand der Software. Nach einem Software-Update kann es sein, dass sich die Oberflächendarstellungen und/oder Oberflächentexte verändern.

Status-Screen

Vom Start-Screen erreichen Sie den Status-Screen über die Taste  beim **LED Remote** und über die Taste  beim **Mini Remote**.



- a Akku-Ladezustand
- b Unterstützungslevel
- c Fahrradbeleuchtung
- d Uhrzeit
- e Verbindungsanzeige
- f Verbindung zu Smartphone
- g Verbindungsstatus
- h Einstellungsmenü

Einstellungsmenü aufrufen

Von diesem Screen können Sie das Einstellungsmenü erreichen.



Drücken Sie kurz die Auswahl-taste , um das Einstellungsmenü aufzurufen.



Drücken Sie die Auswahl-taste  > 1 s, um das Einstellungsmenü aufzurufen.

Hinweis: Das Einstellungsmenü kann nicht während der Fahrt aufgerufen werden.

Das Einstellungsmenü **<EINSTELLUNGEN>** enthält folgende Menüpunkte:

– **<Mein eBike>**

Hier finden Sie die folgenden Menüpunkte.

◦ **<Reichweite zurücksetzen>**

Hier kann der Wert für Reichweite zurückgesetzt werden.

◦ **<Auto Trip zurücksetzen>**

Hier können Einstellungen für automatisches Rücksetzen vorgenommen werden.

◦ **<Radumfang>**

Hier kann der Wert des Radumfangs angepasst oder auf die Standardeinstellung zurückgesetzt werden.

◦ **<Service>**

Hier wird Ihnen der nächste Servicetermin angezeigt, sofern dieser vom Fahrradhändler eingestellt wurde.

◦ **<Komponenten>**

Hier werden die eingesetzten Komponenten mit ihren Versionsnummern angezeigt.

– **<Mein Kiox>**

Hier finden Sie die folgenden Menüpunkte.

◦ **<Statusleiste>**

Hier können Sie zwischen den Anzeigen **<Akku>**, **<Uhrzeit>** oder **<Geschwindigkeit>** auswählen.

◦ **<Sprache>**

Hier können Sie aus einer Auswahl eine bevorzugte Anzeigesprache auswählen.

◦ **<Einheiten>**

Hier können Sie zwischen dem metrischen oder imperialen Maßsystem auswählen.

◦ **<Uhrzeit>**

Hier können Sie die Uhrzeit einstellen.

◦ **<Zeitformat>**

Hier können Sie zwischen 2 Zeitformaten wählen.

◦ **<Helligkeit>**

Hier können Sie die Display-Helligkeit einstellen.

◦ <Einstellungen zurücksetzen>

Hier können Sie alle Systemeinstellungen auf die Standardwerte zurücksetzen.

- Unter dem Menüpunkt <Information> finden Sie Informationen zu Kontakten (<Kontakt>) und Zertifikaten (<Zertifizierungen>).

Einstellungsmenü verlassen



Drücken Sie die Taste , um die Einstellungen zu speichern und das Einstellungsmenü zu verlassen.

Drücken Sie die Tasten  oder , um das Einstellungsmenü zu verlassen, ohne die Einstellungen zu speichern.

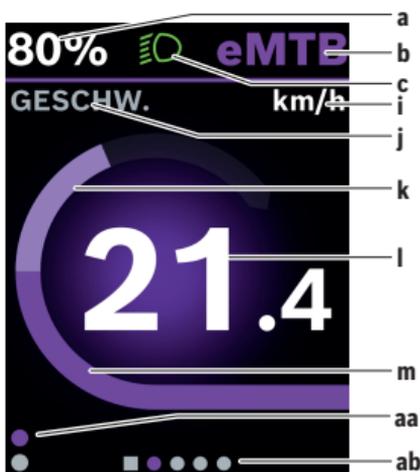
Mit der Taste  erreichen Sie den Start-Screen.



Drücken Sie die Taste  > 1 s, um die Einstellungen zu speichern und das Einstellungsmenü zu verlassen.

Start-Screen

Wenn Sie vor dem letzten Ausschalten keinen anderen Screen ausgewählt haben, wird Ihnen dieser Screen angezeigt.



- a Akku-Ladezustand
- b Unterstützungslevel
- c Fahrradbeleuchtung

- i** Anzeige Geschwindigkeitseinheit
- j** Anzeigentitel
- k** eigene Leistung
- l** Geschwindigkeit
- m** Motorleistung
- aa** vertikale Orientierungsleiste
- ab** horizontale Orientierungsleiste

Die Anzeigen **a ... c** bilden die Statusleiste und werden auf jedem Screen angezeigt.

Die Orientierungsleisten **aa** und **ab** zeigen für kurze Zeit an, auf welcher Ebene und in welchem Screen Sie sich befinden.

Bei der Bedienung des Bordcomputers über **LED Remote** sind die Orientierungsleisten **aa** und **ab** in allen Screens zu sehen. Bei der Bedienung des Bordcomputers über **Mini Remote** wird nur die horizontale Orientierungsleiste **ab** angezeigt.

Vom Start-Screen können Sie zum Status-Screen wechseln oder weitere Screens erreichen. In diesen Screens werden Statistikdaten, die Akkureichweite und Durchschnittswerte dargestellt.

Von jedem dieser Screens können Sie über **LED Remote** eine zweite Ebene an Daten erreichen.

Bei der Bedienung des Bordcomputers über **Mini Remote** ist eine zweite Ebene an Daten nicht verfügbar.

Befinden Sie sich beim Ausschalten auf einem anderen Screen als dem Start-Screen, dann wird der zuletzt angezeigte Screen beim erneuten Einschalten des eBikes wieder angezeigt.



Drücken Sie die Taste  oder die Taste , um durch die Screens zu blättern.

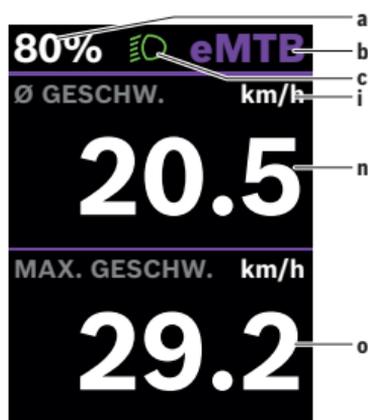
Drücken Sie die Taste , um eine zweite Ebene an Daten zu erreichen.

Drücken Sie die Taste  > 1 s, um die Statistikdaten Ihrer Fahrt oder Ihres Ausflugs zurückzusetzen (nicht im Screen **<EINSTELLUNGEN>**).



Drücken Sie kurz die Auswahlstaste , um durch alle Screens zu blättern. So erreichen Sie z.B. den Status-Screen.

Start-Screen 2. Ebene (nur mit LED Remote)



- a** Akku-Ladezustand
- b** Unterstützungslevel
- c** Fahrradbeleuchtung
- i** Anzeige Geschwindigkeitseinheit
- n** durchschnittliche Geschwindigkeit
- o** maximale Geschwindigkeit

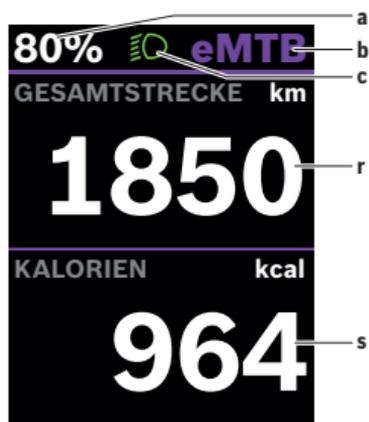
Trip-Screen



- a Akku-Ladezustand
- b Unterstützungslevel
- c Fahrradbeleuchtung
- p Strecke
- q Fahrzeit
- l Geschwindigkeit

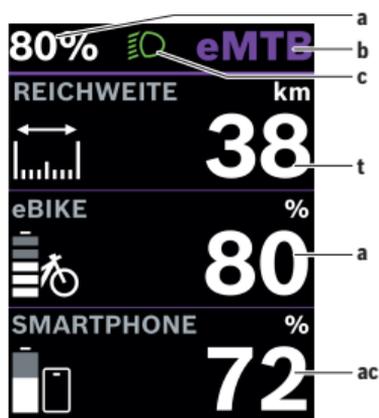
Bei der Bedienung des Bordcomputers über **Mini Remote** wird anstatt der Geschwindigkeit **l** die Gesamtstrecke **r** angezeigt.

Trip-Screen 2. Ebene (nur mit LED Remote)



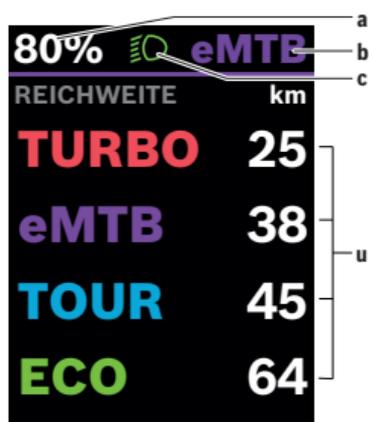
- a Akku-Ladezustand
- b Unterstützungslevel
- c Fahrradbeleuchtung
- r Gesamtstrecke
- s verbrauchte Energie

Reichweiten-Screen



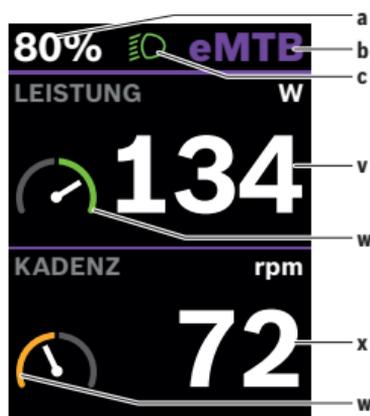
- a Akku-Ladezustand
- b Unterstützungslevel
- c Fahrradbeleuchtung
- t Reichweite
- ac Akku-Ladezustand Smartphone

Reichweiten-Screen 2. Ebene (nur mit LED Remote)



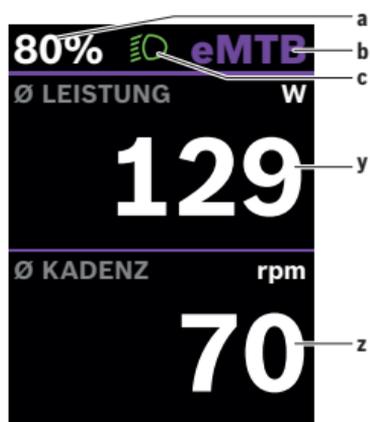
- a Akku-Ladezustand
- b Unterstützungslevel
- c Fahrradbeleuchtung
- u Reichweite in Abhängigkeit vom Unterstützungslevel

Fitness-Screen



- a** Akku-Ladezustand
- b** Unterstützungslevel
- c** Fahrradbeleuchtung
- v** eigene Leistung
- w** Zielindikator (über dem Durchschnitt)
Befindet sich der Zeiger des Zielindikators auf der rechten Seite oder in der Mitte, wird der Hintergrund grün. Das bedeutet, dass die eigene Leistung über dem Durchschnittswert liegt oder diesem entspricht.
- x** Trittfrequenz
- w** Zielindikator (unter dem Durchschnitt)
Befindet sich der Zeiger des Zielindikators auf der linken Seite, wird der Hintergrund orange. Die eigene Leistung liegt unter dem Durchschnittswert.

Fitness-Screen 2. Ebene (nur mit LED Remote)



- a** Akku-Ladezustand
- b** Unterstützungslevel
- c** Fahrradbeleuchtung
- y** durchschnittliche Leistung in Watt
- z** durchschnittliche Trittfrequenz in Umdrehungen pro Minute

Höhenprofil-Screen

Der Höhenprofil-Screen gibt Ihnen verschiedene Informationen über die Höhe und den Anstieg.

- <HÖHENMETER>** Anzeige der Höhe über dem Meeresspiegel
- <ANSTIEG>** Anzeige des Anstiegs
- <MAX. HÖHE>** Anzeige der maximalen Höhe über dem Meeresspiegel

Erstellung einer Nutzerkennung

Um alle Funktionen des Bordcomputers nutzen zu können, müssen Sie sich online registrieren.

Über eine Nutzerkennung können Sie unter anderem Ihre Fahrdaten einsehen.

Sie können eine Nutzerkennung über Ihre App **eBike Flow** anlegen. Geben Sie die für die Registrierung erforderlichen Daten ein. Die App **eBike Flow** können Sie kostenfrei über den Apple App Store (für iPhones) bzw. über den Google Play Store (für Android-Geräte) herunterladen.

Verbindung des Bordcomputers mit der App eBike Flow

Eine Verbindung zum Smartphone wird folgendermaßen hergestellt:

- Starten Sie die App.
- Wählen Sie **Jetzt verbinden**.
- Folgen Sie den Anweisungen am Smartphone-Bildschirm.

Mit der App können Sie Aktivitäten aufzeichnen und Unterstützungsstufen anpassen.

ABS – Antiblockiersystem (optional)

Ist das eBike mit einem Bosch-eBike-ABS ausgestattet, leuchtet die ABS-Kontrollleuchte an der Bedieneinheit beim Systemstart und gegebenenfalls die ABS-Kontrollleuchte im Display des **Kiox 300**.

Die ABS-Kontrollleuchten erlöschen, sobald Sie mit dem eBike schneller als **4 km/h** fahren und vom ABS kein Fehler erkannt wird.

Tritt während der Fahrt ein ABS-Fehler auf, leuchtet die orange ABS-Kontrollleuchte der Bedieneinheit zusammen mit orange blinkenden Ladezustands- und Modusanzeigen auf. Sie erhalten eine Fehleranzeige im Display des **Kiox 300** und in der App **eBike Flow** (falls vorhanden). Gegebenenfalls wird Ihnen eine animierte ABS-Kontrollleuchte im Display des **Kiox 300** als Pop-up angezeigt. Dies signalisiert, dass das ABS inaktiv ist. Wenn Sie den Fehler quittieren, leuchtet die ABS-Kontrollleuchte der Bedieneinheit weiterhin orange. Sie können die Fahrt fortsetzen. Solange die ABS-Kontrollleuchte leuchtet, ist das ABS inaktiv. Gegebenenfalls verschieben sich die Anzeigen auf dem Bordcomputer und die ABS-Kontrollleuchte erscheint zusätzlich in der Statusleiste.

Details zum ABS und der Funktionsweise finden Sie in der ABS-Betriebsanleitung.

<eBike Lock>

<eBike Lock> kann für jeden Benutzer über die App **eBike Flow** aktiviert werden. Dabei wird ein Key zum Entsperren des eBikes auf dem Smartphone gespeichert.

<eBike Lock> ist in folgenden Fällen automatisch aktiv:

- beim Ausschalten des eBike-Systems über die Bedieneinheit
- bei der automatischen Abschaltung des eBike-Systems
- durch Entnehmen des Bordcomputers

Wenn das eBike-System eingeschaltet wird und das Smartphone mit dem eBike über *Bluetooth*® verbunden ist, wird das eBike entsperrt.

<eBike Lock> ist an Ihr **Benutzerkonto** gebunden.

Sollten Sie Ihr Smartphone verlieren, können Sie sich über ein anderes Smartphone mithilfe der App **eBike Flow** und Ihrem Benutzerkonto anmelden und das eBike entsperren.

Achtung! Wenn Sie in der App eine Einstellung wählen, die zu Nachteilen bei <eBike Lock> führt (z.B. Löschen Ihres eBikes oder Benutzerkontos), so werden Ihnen zuvor Warnmeldungen angezeigt. **Bitte lesen Sie diese gründlich und handeln Sie entsprechend den ausgegebenen Warnungen (z.B. vor dem Löschen Ihres eBikes oder Benutzerkontos).**

<eBike Lock> einrichten

Um <eBike Lock> einrichten zu können, müssen folgende Voraussetzungen erfüllt sein:

- Die App **eBike Flow** ist installiert.
- Ein Benutzerkonto ist angelegt.
- Es wird gerade kein Update am eBike durchgeführt.
- Das eBike ist über *Bluetooth*® mit dem Smartphone verbunden.
- Das eBike ist im Stillstand.
- Das Smartphone ist mit dem Internet verbunden.
- Der eBike-Akku ist ausreichend geladen und das Ladekabel ist nicht verbunden.

Sie können <eBike Lock> in der App **eBike Flow** im Menüpunkt **Einstellungen** einrichten.

Ab sofort können Sie die Unterstützung Ihrer Antriebseinheit durch das Einschalten von <eBike Lock> in der App **eBike Flow** deaktivieren. Die Deaktivierung lässt sich nur aufheben, wenn beim Einschalten des eBike-Systems Ihr Smartphone in der Nähe ist. Dabei muss *Bluetooth*® auf Ihrem Smart-

phone eingeschaltet und die App **eBike Flow** im Hintergrund aktiv sein. Die App **eBike Flow** muss nicht geöffnet werden. Wenn **<eBike Lock>** aktiviert ist, können Sie Ihr eBike weiterhin ohne Unterstützung durch die Antriebseinheit nutzen.

Kompatibilität

<eBike Lock> ist kompatibel mit diesen Bosch eBike-Produktlinien:

Antriebseinheit	Produktlinie
BDU374x	Performance Line CX
BDU33xx	Performance Line

Funktionsweise

In Verbindung mit **<eBike Lock>** funktioniert das Smartphone ähnlich einem Schlüssel für die Antriebseinheit. **<eBike Lock>** wird durch das Ausschalten des eBike-Systems aktiv. Solange das **<eBike Lock>** nach dem Einschalten aktiv ist, wird dies auf der Bedieneinheit **LED Remote** durch weißes Blinken und auf dem Display durch ein Schloss-Symbol angezeigt.

Hinweis: **<eBike Lock>** ist kein Diebstahlschutz, sondern eine Ergänzung zu einem mechanischen Schloss! Mit **<eBike Lock>** erfolgt keine mechanische Blockierung des eBikes oder Ähnliches. Nur die Unterstützung durch die Antriebseinheit wird deaktiviert. Solange das Smartphone mit dem eBike über *Bluetooth*[®] verbunden ist, ist die Antriebseinheit entsperrt.

Wenn Sie Dritten temporär oder dauerhaft Zugriff auf Ihr eBike geben oder Ihr eBike zum Service bringen möchten, deaktivieren Sie **<eBike Lock>** in der App **eBike Flow** im Menüpunkt **<Einstellungen>**. Wenn Sie Ihr eBike verkaufen möchten, entfernen Sie zusätzlich das eBike in der App **eBike Flow** im Menüpunkt **<Einstellungen>** aus Ihrem Benutzerkonto.

Wenn das eBike-System ausgeschaltet wird, gibt die Antriebseinheit einen Lock-Ton (**ein** akustisches Signal) ab, um anzuzeigen, dass die Unterstützung durch den Antrieb abgeschaltet ist.

Hinweis: Der Ton kann nur ausgegeben werden, solange das System eingeschaltet ist.

Wenn das eBike-System eingeschaltet wird, gibt die Antriebseinheit zwei Unlock-Töne (**zwei** akustische Signale) ab, um anzuzeigen, dass die Unterstützung durch den Antrieb wieder möglich ist.

Der Lock-Ton hilft Ihnen zu erkennen, ob **<eBike Lock>** an Ihrem eBike aktiviert ist. Die akustische Rückmeldung ist standardmäßig aktiviert, sie kann in

der App **eBike Flow** im Menüpunkt **<Einstellungen>** nach Auswahl des Lock-Symbols unter Ihrem eBike deaktiviert werden.

Hinweis: Wenn Sie **<eBike Lock>** nicht mehr einrichten oder ausschalten können, wenden Sie sich bitte an Ihren Fahrradhändler.

Austausch von eBike-Komponenten und <eBike Lock>

Smartphone austauschen

1. Installieren Sie die App **eBike Flow** auf dem neuen Smartphone.
2. Melden Sie sich mit **demselben** Konto an, mit dem Sie **<eBike Lock>** aktiviert haben.
3. In der App **eBike Flow** wird **<eBike Lock>** als eingerichtet angezeigt.

Austausch der Antriebseinheit

1. In der App **eBike Flow** wird **<eBike Lock>** als deaktiviert angezeigt.
2. Aktivieren Sie **<eBike Lock>**, indem Sie den Regler **<eBike Lock>** nach rechts schieben.
3. Wenn Sie Ihr eBike zur Wartung bei einem Fahrradhändler abgeben, wird empfohlen, **<eBike Lock>** vorübergehend zu deaktivieren, um Fehlalarm zu vermeiden.

Unterstützungslevel anpassen

Die Unterstützungslevel können innerhalb bestimmter Grenzen mithilfe der App **eBike Flow** angepasst werden. Damit haben Sie die Möglichkeit, Ihr eBike an Ihre persönlichen Bedürfnisse anzupassen.

Das Erstellen eines komplett eigenen Modus ist nicht möglich. Sie können nur die Modi anpassen, die durch den Hersteller oder den Händler auf Ihrem System freigegeben wurden. Das können auch weniger als 4 Modi sein.

Aufgrund technischer Einschränkungen können die Modi **eMTB** und **TOUR+** von Ihnen nicht angepasst werden. Außerdem kann es sein, dass aufgrund der Beschränkungen in Ihrem Land keine Anpassung eines Modus erfolgen kann.

Zur Anpassung stehen Ihnen folgende Parameter zur Verfügung:

- Unterstützung im Verhältnis zum Basiswert des Modus (innerhalb der gesetzlichen Vorgaben)
- Ansprechverhalten des Antriebs
- Abregelgeschwindigkeit (innerhalb der gesetzlichen Vorgaben)
- maximales Drehmoment (im Rahmen der Grenzen des Antriebs)

Hinweis: Bitte beachten Sie, dass Ihr geänderter Modus die Position, den Namen und die Farbe auf allen Bordcomputern und Bedienelementen beibehält.

Anzeigen und Einstellungen der App eBike Flow

Ein Smartphone ist nicht Bestandteil des Lieferumfangs. Für die Registrierung mit dem Smartphone ist eine Internetverbindung erforderlich, welche, je nach Vertragsgestaltung, Kosten durch Ihren Telefonanbieter verursachen kann.

Hinweis: Alle Oberflächendarstellungen und Oberflächentexte der folgenden Seiten entsprechen dem Freigabestand der Software. Da im Laufe des Jahres ein Update der Software erfolgen kann, ist es möglich, dass sich die Oberflächendarstellungen und/oder Oberflächentexte verändern.

Die nachfolgende Beschreibung der App **eBike Flow** gilt für den Bordcomputer **Kiox 300**.



Abhängig vom Betriebssystem des Smartphones kann die App **eBike Flow** kostenlos vom Apple App Store oder vom Google Play Store heruntergeladen werden.

Scannen Sie mit Ihrem Smartphone den Code, um die App **eBike Flow** herunterzuladen.

Alternativ können Sie den Code auf Ihrem Bordcomputer unter **<EINSTELLUNGEN>** → **<App connect>** aufrufen.

Aktivierung der App eBike Flow

Um alle eBike-Flow-Funktionen nutzen zu können, ist ein Smartphone mit der App **eBike Flow** erforderlich.

Für die Aktivierung gehen Sie folgendermaßen vor:

1. Öffnen Sie auf Ihrem Smartphone Google Play Store (Android) oder den Apple App Store (iOS).
2. Suchen Sie nach **eBike Flow**.
3. Installieren Sie die App **eBike Flow** und öffnen Sie diese.
4. Registrieren Sie sich, wie im nächsten Abschnitt beschrieben.

Registrierung via Smartphone

- Starten Sie die App **eBike Flow**.
- Folgen Sie den Hinweisen.
- Erstellen Sie ein Benutzerkonto oder melden Sie sich mit einem vorhandenen Benutzerkonto an.

- Registrieren Sie Ihre Bosch-ID.
- Lesen und akzeptieren Sie die allgemeinen Geschäftsbedingungen und die Datenschutzerklärung.
- Nach Bestätigung erhalten Sie eine E-Mail unter Ihrer angegebenen E-Mail-Adresse mit den Vertragsbestimmungen.
- Aktivieren Sie Ihr Benutzerkonto durch Drücken auf die Schaltfläche **Benutzerkonto aktivieren** in Ihrer E-Mail.

Hauptmenü der App eBike Flow

Symbol	Menüpunkt	Funktion
	<Home>	Das ist der Startbildschirm der App.
	<Fahren>	Mit der Karte orientieren Sie sich, planen und starten eine Navigation sowie zeichnen Ihre Fahrten auf.
	<Statistiken>	Unter diesem Menüpunkt werden Ihre aufgezeichneten Routen angezeigt.
	<Einstellungen>	Unter diesem Menüpunkt können Sie Ihre persönlichen Daten, Ihre Datenschutz- und App-Einstellungen einsehen und bearbeiten. Außerdem erhalten Sie dort Informationen über die Komponenten Ihres eBikes.

Navigation

Die Navigationsfunktion des **Kiox 300** unterstützt Sie beim Erkunden von unbekanntem Gegenden. Die Navigation wird über das Smartphone in der App **eBike Flow** gestartet. Um die Navigation nutzen zu können, wird die aktuellste Softwareversion benötigt. Halten Sie dafür die App **eBike Flow** und Ihren Bordcomputer auf dem neuesten Stand.

Routenführung

- ▶ **Bedienen Sie Ihr Smartphone nicht während der Fahrt.** Wenn Sie sich nicht ausschließlich auf den Verkehr konzentrieren, riskieren Sie, in einen

Unfall verwickelt zu werden. Halten Sie dafür an und geben Sie erst dann die entsprechenden Daten ein.

Für die Routenführung auf dem **Kiox 300** ist eine *Bluetooth®* Verbindung zu Ihrem Smartphone während der gesamten Fahrt notwendig. Routen- und GPS-Informationen werden während der Fahrt von Ihrem Smartphone übertragen.

Wählen Sie über die Schaltfläche **<Fahren>** Ihr Ziel aus. Sie können auch Ihr Ziel im Eingabefeld oder durch langes Drücken auf die Karte eingeben. Wenn Sie ein Ziel festgelegt haben, werden Ihnen 3 verschiedene Routen (**<Leisure>**, **<Daily>** und **<eMTB>**) angeboten. Durch Drücken auf die Schaltfläche **<Los>** wird die Navigation gestartet und auf dem Bordcomputer angezeigt.

Während der Navigation erhalten Sie zusätzliche Informationen, wie z.B. Entfernung zum Ziel. Zum Aufrufen dieser Informationen drücken Sie kurz die Taste  auf einer der Bedieneinheiten **LED Remote** oder **Mini Remote**. Zusätzlich werden Ihnen während der Fahrt weitere Navigationsinformationen (z.B. Abbiegehinweise) angezeigt. Drücken Sie kurz die Taste  auf einer der Bedieneinheiten **LED Remote** oder **Mini Remote**, um diese Hinweise auszublenden.

Weiterführende Informationen zu Ihrer aktuellen Route (z.B. eine detaillierte Kartendarstellung) erhalten Sie jederzeit in der App **eBike Flow**.

Wartung und Service

Wartung und Reinigung

Alle Komponenten dürfen nicht mit Druckwasser gereinigt werden.

Halten Sie den Bildschirm Ihres Bordcomputers sauber. Bei Verschmutzungen kann es zu fehlerhafter Helligkeitserkennung kommen.

Verwenden Sie für die Reinigung Ihres Bordcomputers ein weiches, nur mit Wasser befeuchtetes Tuch. Verwenden Sie keine Reinigungsmittel.

Lassen Sie Ihr eBike-System mindestens einmal im Jahr technisch überprüfen (u.a. Mechanik, Aktualität der Systemsoftware).

Zusätzlich kann der Fahrradhändler für den Servicetermin eine Laufleistung und/oder einen Zeitraum zugrunde legen. In diesem Fall wird Ihnen der Bordcomputer nach jedem Einschalten die Fälligkeit des Servicetermins anzeigen.

Für Service oder Reparaturen am eBike wenden Sie sich bitte an einen autorisierten Fahrradhändler.

► **Lassen Sie alle Reparaturen ausschließlich von einem autorisierten Fahrradhändler ausführen.**

Hinweis: Wenn Sie Ihr eBike zur Wartung bei einem Fahrradhändler abgeben, wird empfohlen, **<eBike Lock>** und **<eBike Alarm>** vorübergehend zu deaktivieren, um einen Fehlalarm zu vermeiden.

Kundendienst und Anwendungsberatung

Bei allen Fragen zum eBike-System und seinen Komponenten wenden Sie sich an einen autorisierten Fahrradhändler.

Kontaktdaten autorisierter Fahrradhändler finden Sie auf der Internetseite www.bosch-ebike.com.

Transport

► **Wenn Sie Ihr eBike außerhalb Ihres Autos z.B. auf einem Autogepäckträger mit sich führen, nehmen Sie den Bordcomputer und den eBike-Akku ab, um Beschädigungen zu vermeiden.**

Entsorgung



Antriebseinheit, Bordcomputer inkl. Bedieneinheit, Akku, Geschwindigkeitssensor, Zubehör und Verpackungen sollen einer umweltgerechten Wiederverwertung zugeführt werden.

Stellen Sie eigenständig sicher, dass personenbezogene Daten vom Gerät gelöscht wurden.

Werfen Sie eBikes und ihre Komponenten nicht in den Hausmüll!



Gemäß der europäischen Richtlinie 2012/19/EU müssen nicht mehr gebrauchsfähige Elektrogeräte und gemäß der europäischen Richtlinie 2006/66/EG müssen defekte oder verbrauchte Akkus/Batterien getrennt gesammelt und einer umweltgerechten Wiederverwendung zugeführt werden.

Geben Sie nicht mehr gebrauchsfähige Bosch eBike-Komponenten bitte kostenlos bei einem autorisierten Fahrradhändler oder bei einem Wertstoffhof ab.

Änderungen vorbehalten.

Robert Bosch GmbH

72757 Reutlingen

Germany

www.bosch-ebike.com

0 275 007 3BKde (2022.07) T / 34