



Robert Bosch GmbH
Bosch eBike Systems
72703 Reutlingen
GERMANY

www.bosch-ebike.com

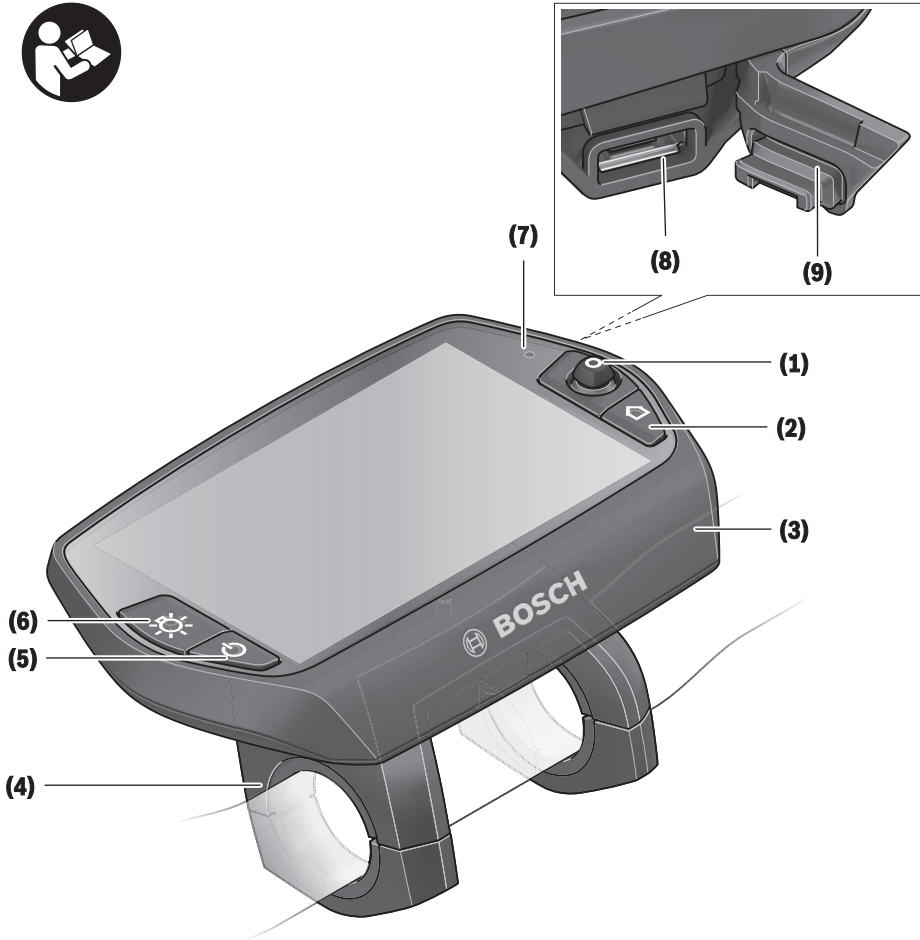
1 270 020 XBN (2018.05) T / 158 WEU

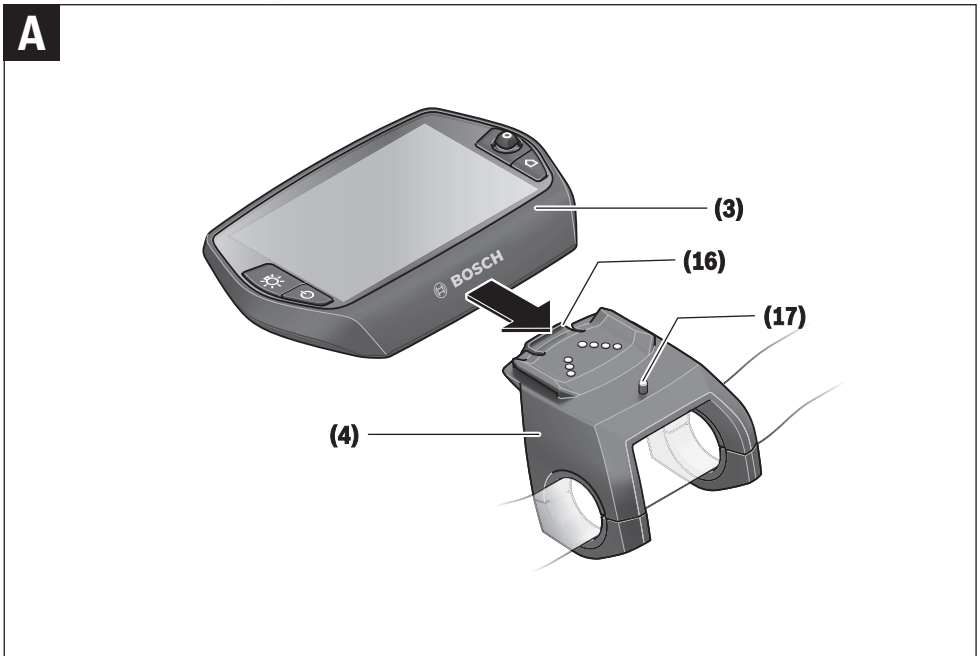
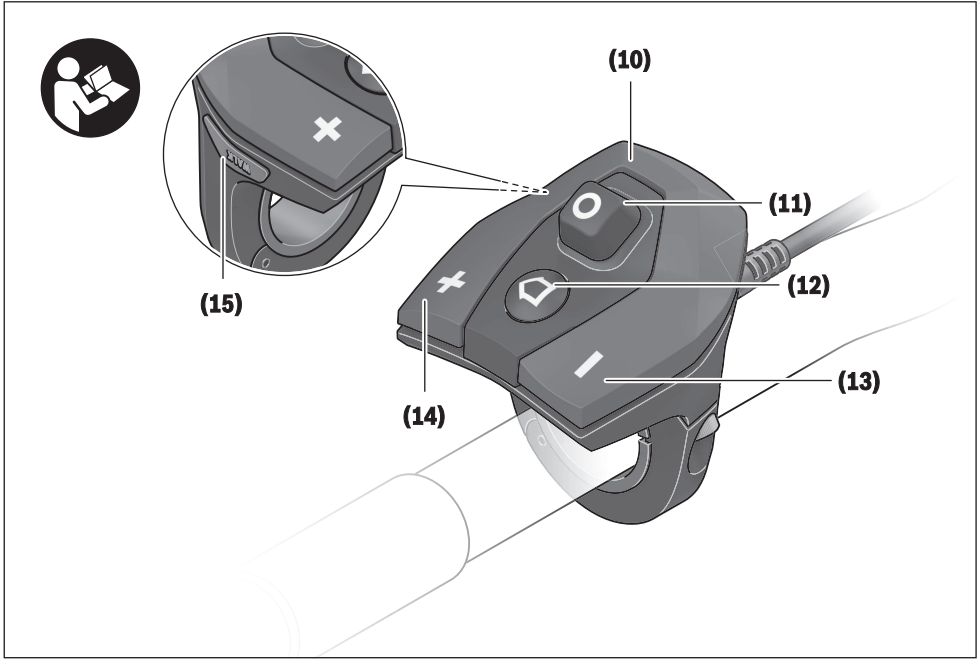
Nyon

BUI275



- de** Originalbetriebsanleitung
- en** Original operating instructions
- fr** Notice d'utilisation d'origine
- es** Instrucciones de servicio originales
- pt** Manual de instruções original
- it** Istruzioni d'uso originali
- nl** Oorspronkelijke gebruiksaanwijzing
- da** Original brugsanvisning
- sv** Originalbruksanvisning
- no** Original bruksanvisning
- fi** Alkuperäinen käyttöopas
- el** Πρωτότυπες οδηγίες λειτουργίας





Sicherheitshinweise



Lesen Sie alle Sicherheitshinweise und Anweisungen. Versäumnisse bei der Einhaltung der Sicherheitshinweise und Anweisungen können elektrischen Schlag, Brand und/oder schwere Verletzungen verursachen.

Bewahren Sie alle Sicherheitshinweise und Anweisungen für die Zukunft auf.

Der in dieser Betriebsanleitung verwendete Begriff **Akku** bezieht sich auf alle original Bosch eBike-Akkus.

- ▶ **Lassen Sie sich nicht von der Anzeige des Bordcomputers ablenken.** Wenn Sie sich nicht ausschließlich auf den Verkehr konzentrieren, riskieren Sie, in einen Unfall verwickelt zu werden. Wenn Sie über den Wechsel des Unterstützungslevels hinaus Eingaben in Ihren Bordcomputer machen wollen, halten Sie an und geben Sie die entsprechenden Daten ein.
- ▶ **Lassen Sie sich vor Beginn eines Trainingsprogramms von einem Arzt beraten, welche Belastungen Sie auf sich nehmen können.** Nur so vermeiden Sie eine für Sie mögliche Überlastung.
- ▶ **Bei Verwendung eines Herzfrequenzsensors kann die angezeigte Herzfrequenz durch elektromagnetische Störungen verfälscht werden.** Die angezeigten Herzfrequenzen dienen nur als Referenz. Für Folgen durch falsch angezeigte Herzfrequenzen kann keine Haftung übernommen werden.
- ▶ **Nyon ist kein medizintechnisches Produkt.** Die angezeigten Werte im Betriebsmodus **<Fitness>** können von den tatsächlichen Werten abweichen.
- ▶ **Öffnen Sie den Bordcomputer nicht.** Der Bordcomputer kann durch das Öffnen zerstört werden und der Gewährleistungsanspruch entfällt.
- ▶ **Benutzen Sie den Bordcomputer nicht als Griff.** Wenn Sie das eBike am Bordcomputer hochheben, können Sie den Bordcomputer irreparabel beschädigen.
- ▶ **Verwenden Sie den Bordcomputer Nyon nur mit der dazugehörigen Bedieneinheit, welche einen eigenen Joystick hat.** Der Joystick an der Bedieneinheit verfügt über den gleichen Funktionsumfang wie der Joystick auf dem Bordcomputer selbst.
- ▶ **Vorsicht!** Bei der Verwendung des Bordcomputers mit *Bluetooth®* kann eine Störung anderer Geräte und Anlagen, Flugzeuge und medizinischer Geräte (z.B. Herzschrittmacher, Hörgeräte) auftreten. Ebenfalls kann eine Schädigung von Menschen und Tieren in unmittelbarer Umgebung nicht ganz ausgeschlossen werden. Verwenden Sie den Bordcomputer mit *Bluetooth®* nicht in der Nähe von medizinischen Geräten, Tankstellen, chemischen Anlagen, Gebieten mit Explosionsgefahr und in Sprenggebieten. Verwenden Sie den Bordcomputer mit *Bluetooth®* nicht in Flugzeugen. Vermeiden Sie den Betrieb über einen längeren Zeitraum in direkter Körpernähe.
- ▶ Die *Bluetooth®*-Wortmarke wie auch die Bildzeichen (Logos) sind eingetragene Warenzeichen und Eigentum der Bluetooth SIG, Inc. Jegliche Verwendung dieser Wortmar-

ke/Bildzeichen durch die Bosch eBike Systems erfolgt unter Lizenz.

- ▶ **Der Bordcomputer ist mit einer Funkschnittstelle ausgestattet. Lokale Betriebseinschränkungen, z.B. in Flugzeugen oder Krankenhäusern, sind zu beachten.**
- ▶ **Lesen und beachten Sie die Sicherheitshinweise und Anweisungen in allen Betriebsanleitungen des eBike-Systems sowie in der Betriebsanleitung Ihres eBikes.**

Sicherheitshinweise in Verbindung mit der Navigation

- ▶ **Planen Sie während der Fahrt keine Routen. Halten Sie an und geben Sie nur im Stand einen neuen Zielort ein.** Wenn Sie sich nicht ausschließlich auf den Verkehr konzentrieren, riskieren Sie, in einen Unfall verwickelt zu werden.
- ▶ **Brechen Sie Ihre Route ab, wenn die Navigation Ihnen einen Weg vorschlägt, der in Bezug auf Ihre fahrerischen Fähigkeiten gewagt, riskant oder gefährlich ist.** Lassen Sie sich von Ihrem Navigationsgerät eine alternative Route anbieten.
- ▶ **Missachten Sie keine Verkehrsschilder, auch wenn die Navigation Ihnen einen bestimmten Weg vorgibt.** Baustellen oder zeitlich begrenzte Umleitungen kann das Navigationssystem nicht berücksichtigen.
- ▶ **Nutzen Sie die Navigation nicht in sicherheitskritischen oder unklaren Situationen (Straßensperrungen, Umleitungen etc.).** Führen Sie stets zusätzliche Karten und Kommunikationsmittel mit sich.

Produkt- und Leistungsbeschreibung

Bestimmungsgemäßer Gebrauch

Der Bordcomputer Nyon ist für die Steuerung eines Bosch eBike-Systems und zur Anzeige von Fahrdaten vorgesehen. Für eine Navigation ohne Fahrrad (für Wanderer oder Autofahrer) ist Nyon nicht geeignet.

Neben den hier dargestellten Funktionen kann es sein, dass jederzeit Softwareänderungen zur Fehlerbehebung und zu Funktionserweiterungen eingeführt werden.

Abgebildete Komponenten

Die Nummerierung der abgebildeten Komponenten bezieht sich auf die Darstellungen auf den Grafikseiten zu Beginn der Anleitung.

Alle Darstellungen von Fahrradteilen außer Antriebseinheit, Bordcomputer inkl. Bedieneinheit, Geschwindigkeitssensor und den dazugehörigen Halterungen sind schematisch und können bei Ihrem eBike abweichen.

- (1) Joystick
- (2) Taste **Home**
- (3) Bordcomputer

- (4) Halterung Bordcomputer
- (5) Ein-Aus-Taste Bordcomputer
- (6) Taste Fahrradbeleuchtung
- (7) Helligkeitssensor
- (8) USB-Buchse
- (9) Schutzkappe der USB-Buchse
- (10) Bedieneinheit
- (11) Joystick an der Bedieneinheit
- (12) Taste **Home** an der Bedieneinheit
- (13) Taste Unterstützung senken
- (14) Taste Unterstützung erhöhen
- (15) Taste Anfahrhilfe/Schiebehilfe **WALK**
- (16) Arretierung Bordcomputer
- (17) Blockierschraube Bordcomputer
USB-Ladekabel (Micro A–Micro B) ^{A)}

A) nicht abgebildet, als Zubehör erhältlich

Technische Daten

Bordcomputer		Nyon
Produkt-Code		BUI275
Interner Speicher insgesamt	GB	8
Ladestrom USB-Anschluss max.	mA	500
Ladespannung USB-Anschluss	V	5
USB-Ladekabel		1 270 016 360
Betriebstemperatur	°C	-5...+40
Lagertemperatur	°C	-10...+50
Ladetemperatur	°C	0...+40
Lithium-Ionen-Akku intern	V mAh	3,7 710
Schutzart		IP x7 (wasser-dicht)
Unterstützte WLAN-Standards		802.11b/g/n (2,4 GHz)
Gewicht, ca.	kg	0,2
WLAN		
- Frequenz	MHz	2400–2480
- Sendeleistung	mW	<100
<i>Bluetooth®</i>		
- Frequenz	MHz	2400–2480
- Sendeleistung	mW	<10

Konformitätserklärung

Hiermit erklärt die Robert Bosch GmbH, Bosch eBike Systems, dass der Funkanlagentyp **Nyon** der Richtlinie 2014/53/EU entspricht. Der vollständige Text der EU-Konformitätserklärung ist unter der folgenden Internetadresse verfügbar: <https://www.ebike-connect.com/conformity>

Montage

Bordcomputer einsetzen und entnehmen (siehe Bild A)

Zum **Einsetzen** des Bordcomputers (3) schieben Sie ihn von vorn in die Halterung (4).

Zum Entnehmen des Bordcomputers (3) drücken Sie auf die Arretierung (16) und schieben ihn nach vorn aus der Halterung (4).

► Wenn Sie das eBike abstellen, entnehmen Sie den Bordcomputer.

Es ist möglich, den Bordcomputer in der Halterung gegen Entnahme zu sichern. Demontieren Sie dazu die Halterung (4) vom Lenker. Setzen Sie den Bordcomputer in die Halterung. Schrauben Sie die Blockierschraube (17) (Gewinde M3, 8 mm lang) von unten in das dafür vorgesehene Gewinde der Halterung. Montieren Sie die Halterung wieder auf dem Lenker.

Hinweis: Die Blockierschraube ist kein Diebstahlschutz.

Betrieb

Inbetriebnahme des eBike-Systems

Voraussetzungen

Das eBike-System kann nur aktiviert werden, wenn folgende Voraussetzungen erfüllt sind:

- Ein ausreichend geladener eBike-Akku ist eingesetzt (siehe Betriebsanleitung des Akkus).
- Der Bordcomputer ist richtig in die Halterung eingesetzt

eBike-System ein-/ausschalten

Zum **Einsetzen** des eBike-Systems haben Sie folgende Möglichkeiten:

- Setzen Sie den Bordcomputer in die Halterung (4) ein.
- Drücken Sie bei eingesetztem Bordcomputer und eingesetztem eBike-Akku einmal kurz die Ein-Aus-Taste (5) des Bordcomputers.
- Drücken Sie bei eingesetztem Bordcomputer die Ein-Aus-Taste des eBike-Akkus (es sind Fahrradhersteller-Lösungen möglich, bei denen kein Zugang zur Ein-Aus-Taste des Akkus besteht; siehe Betriebsanleitung des Akkus).

Der Antrieb wird aktiviert, sobald Sie in die Pedale treten (außer in der Funktion Schiebehilfe oder im Unterstützungslevel **OFF**). Die Motorleistung richtet sich nach dem eingestellten Unterstützungslevel am Bordcomputer.

Sobald Sie im Normalbetrieb aufhören, in die Pedale zu treten, oder sobald Sie eine Geschwindigkeit von **25/45 km/h** erreicht haben, wird die Unterstützung durch den eBike-Antrieb abgeschaltet. Der Antrieb wird automatisch wieder aktiviert, sobald Sie in die Pedale treten und die Geschwindigkeit unter **25/45 km/h** liegt.

Zum **Ausschalten** des eBike-Systems haben Sie folgende Möglichkeiten:

- Drücken Sie die Ein-Aus-Taste (5) des Bordcomputers für mindestens 1 Sekunde.

- Schalten Sie den eBike-Akku an dessen Ein-Aus-Taste aus (es sind Fahrradhersteller-spezifische Lösungen möglich, bei denen kein Zugang zur Ein-Aus-Taste des Akkus besteht; siehe Betriebsanleitung des Fahrradherstellers).
- Entnehmen Sie den Bordcomputer aus der Halterung.

Wird etwa 10 min lang keine Leistung des eBike-Antriebs abgerufen (z.B., weil das eBike steht) und keine Taste an Bordcomputer oder Bedieneinheit des eBikes gedrückt, schaltet sich das eBike-System und damit auch der Akku aus Energie-spargründen automatisch ab.

Das Bediensystem Nyon

Das Bediensystem Nyon besteht aus drei Komponenten:

1. dem Bordcomputer Nyon mit Bedieneinheit
2. der Smartphone-Anwendung **Bosch eBike Connect**
3. dem Online-Portal www.eBike-Connect.com

Viele Einstellungen und Funktionen können auf allen Komponenten administriert bzw. genutzt werden. Einige Einstellungen und Funktionen können nur über bestimmte Komponenten erreicht oder bedient werden. Die Synchronisation der Daten erfolgt bei bestehender *Bluetooth*[®]-/Internet-Verbindung automatisch. Eine Übersicht über die möglichen Funktionen gibt folgende Tabelle.

Funktionen des Bordcomputers

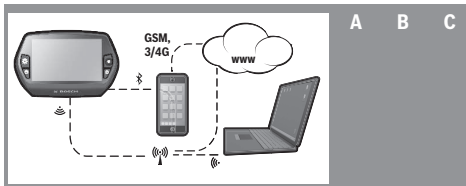
A

Funktionen der Smartphone-Anwendung

B

Funktionen des Online-Portals

C



	A	B	C
Anmeldung/Registrierung	✓	✓	✓
Änderung der Einstellungen	✓	✓	✓
Erfassung der Fahrdaten	✓		
Echtzeit-Anzeige der Fahrdaten	✓		
Aufbereitung/Analyse von Fahrdaten		✓	✓
Erstellung benutzerdefinierter Anzeigen		✓	✓
Anzeige des aktuellen Aufenthaltsortes ^{A)}	✓	✓	✓
Navigation	✓		
Routenplanung	✓	✓	✓
Anzeige der Restreichweite (Kreis um aktuellen Standort)	✓	✓	
Trainingseffekt in Echtzeit	✓		
Fahrtenübersicht		✓	✓
Statistik Dashboard	✓	✓	✓
Kauf von Premiumfunktionen		✓	

A) GPS erforderlich

Premiumfunktionen

Die Standardfunktionen des Bediensystems „Nyon“ können durch Zukauf von „Premiumfunktionen“ über den App Store für Apple iPhones bzw. Google Play Store für Android-Geräte erweitert werden.

Neben der Gratis-Anwendung **Bosch eBike Connect** stehen mehrere kostenpflichtige Premiumfunktionen zur Verfügung. Eine detaillierte Liste der zur Verfügung stehenden zusätzlichen Anwendungen finden Sie in der Online-Betriebsanleitung unter www.Bosch-eBike.com/nyon-manual.

Energieversorgung des Bordcomputers

Sitzt der Bordcomputer in der Halterung (4), ist ein ausreichend geladener eBike-Akku in das eBike eingesetzt und das eBike-System eingeschaltet, wird der Bordcomputer-Akku vom eBike-Akku mit Energie versorgt.

Wird der Bordcomputer aus der Halterung (4) entnommen, erfolgt die Energieversorgung über den Bordcomputer-Akku. Ist der Bordcomputer-Akku schwach, wird auf dem Display eine Warnmeldung angezeigt.

Zum Aufladen des Bordcomputer-Akkus setzen Sie den Bordcomputer wieder in die Halterung (4). Beachten Sie, dass, wenn Sie den eBike-Akku nicht gerade laden, sich das eBike-System nach 10 Minuten ohne Betätigung automatisch abschaltet. In diesem Fall wird auch das Laden des Bordcomputer-Akkus beendet.

Sie können den Bordcomputer auch über den USB-Anschluss aufladen. Öffnen Sie dazu die Schutzkappe (9). Verbinden Sie die USB-Buchse (8) des Bordcomputers über ein Micro-USB-Kabel mit einem handelsüblichen USB-Ladegerät (nicht im Standard-Lieferumfang) oder dem USB-Anschluss eines Computers (5 V Ladepannung; max. 500 mA Ladestrom).

Wird der Bordcomputer aus der Halterung (4) entnommen, bleiben alle Werte der Funktionen gespeichert und können weiterhin angezeigt werden.

Ohne erneutes Aufladen des Bordcomputer-Akkus bleiben Datum und Uhrzeit maximal 6 Monate erhalten. Nach dem Wiedereinschalten werden nach erfolgreicher GPS-Ortung Datum und Uhrzeit neu gesetzt.

Hinweis: Um eine maximale Lebensdauer des Bordcomputer-Akkus zu erreichen, sollte der Bordcomputer-Akku alle sechs Monate nachgeladen werden.

Inbetriebnahme des Bordcomputers

Nyon wird mit einem teilgeladenen Akku ausgeliefert. Vor dem ersten Gebrauch muss der Nyon-Akku über den USB-Anschluss (siehe „Energieversorgung des Bordcomputers“, Seite Deutsch – 3) oder über das eBike-System vollständig geladen werden.

Um alle Funktionen des Bediensystems nutzen zu können, müssen Sie sich zusätzlich online registrieren.

Anmeldung am Bordcomputer

- Schalten Sie den Bordcomputer mit der Ein-Aus-Taste (5) ein.

- Wählen Sie mit dem Joystick **(1)** Ihre bevorzugte Sprache aus (Auswahl durch Drücken auf den Joystick) und folgen Sie den Anweisungen.

Sie haben folgende Möglichkeiten, Nyon in Betrieb zu nehmen:

- **<TESTFAHRT>**

Sie können eine Testfahrt durchführen, ohne sich vorher anmelden oder Daten eingeben zu müssen. Nach dem Ausschalten werden alle Fahrdaten gelöscht.

- **<REGISTR.> → <OFFLINE>**

Dies ist ein sehr kurzer, auf Nyon beschränkter Registrierungsprozess. Offline bedeutet in diesem Fall, dass Ihre Fahr- und Benutzerdaten nur lokal auf dem Bordcomputer gespeichert werden. Folgen Sie den Anweisungen bzw. wählen Sie eine der vorgeschlagenen Antwortmöglichkeiten aus. Die eingegebenen Daten bleiben nach dem Ausschalten des Nyon erhalten, werden aber nicht mit dem Online-Portal oder der Smartphone-Anwendung synchronisiert.

- **<REGISTR.> → <ONLINE> → <SMARTPH.>**

Dies ist ein vollständiger Registrierungsprozess. Stecken Sie Nyon auf die Halterung **(4)**, laden Sie die Anwendung **Bosch eBike Connect** auf Ihr Smartphone und registrieren Sie sich mithilfe der Anwendung. Nach erfolgter Anmeldung werden die Fahrdaten gespeichert und mit der Smartphone-Anwendung und dem Online-Portal synchronisiert.

- **<REGISTR.> → <ONLINE> → <WLAN>**

Dies ist ein vollständiger Registrierungsprozess. Begeben Sie sich in den Empfangsbereich eines WLAN-Netzwerks. Stecken Sie Nyon auf die Halterung **(4)**. Nach Auswahl eines Netzes und Eingabe der Kennung inklusive des Passworts verbindet sich Nyon anschließend mit dem WLAN-Netzwerk Ihrer Wahl und Sie werden auf das Online-Portal www.eBike-Connect.com verwiesen, wo Sie die Registrierung durchführen können. Nach erfolgter Anmeldung werden die Fahrdaten gespeichert und mit dem Online-Portal synchronisiert. Eine Verbindung zu Ihrem Smartphone können Sie anschließend von Ihrem Nyon aus erstellen (**<Einstellungen> → <Verbindungen> → <Smartphone verbinden>**).

Registrierung via Smartphone und Bluetooth®-Kopplung

Ein Smartphone ist nicht Bestandteil des Lieferumfangs. Für die Registrierung mit dem Smartphone ist eine Internetverbindung erforderlich, welche, je nach Vertragsgestaltung, Kosten durch Ihren Telefonanbieter verursachen kann. Auch für die Synchronisation der Daten zwischen Smartphone und Online-Portal ist eine Internetverbindung erforderlich.

Um den vollen Funktionsumfang Ihres Bordcomputers nutzen zu können, benötigen Sie ein Smartphone mit den Betriebssystemen Android Version 4.0.3 und höher oder iOS 8 und höher. Eine Liste der getesteten/freigegebenen Smartphones finden Sie in der Online-Betriebsanleitung unter www.Bosch-eBike.com/nyon-manual.

Auch nicht in der Liste aufgeführte Smartphones mit den oben genannten Betriebssystemen können unter Umständen mit dem Bordcomputer verbunden werden. Eine vollständige

Kompatibilität des Bordcomputers mit den in der Liste nicht aufgeführten Smartphones kann aber nicht gewährleistet werden.

Laden Sie vom App Store für Apple iPhones bzw. Google Play Store für Android-Geräte die Anwendung **Bosch eBike Connect** auf Ihr Smartphone.

Starten Sie die Anwendung „Bosch eBike Connect“ und folgen den Anweisungen. Eine detaillierte Anleitung hierzu finden Sie in der Online-Betriebsanleitung unter www.Bosch-eBike.com/nyon-manual.

Wenn die Anwendung **Bosch eBike Connect** aktiv ist und eine *Bluetooth®*-Verbindung zu Ihrem Bordcomputer besteht, synchronisieren sich Daten zwischen Bordcomputer und Smartphone automatisch.

Online Registrierung

Für die Online-Registrierung ist ein Internetzugang erforderlich. Öffnen Sie mit Ihrem Browser das Online-Portal **Bosch eBike Connect** unter www.eBike-Connect.com und folgen Sie den Anweisungen. Eine detaillierte Anleitung hierzu finden Sie in der Online-Betriebsanleitung unter www.Bosch-eBike.com/nyon-manual.

Anzeigen und Einstellungen des Bordcomputers

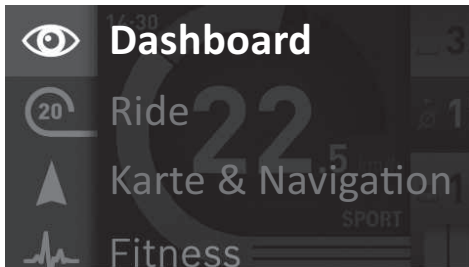
Hinweis: Alle Oberflächendarstellungen und Oberflächentexte der folgenden Seiten entsprechen dem Freigabestand der Software. Dadurch, dass während eines Jahres mehrmals ein Update der Software erfolgt, kann es sein, dass sich nach einem Update die Oberflächendarstellungen und/oder Oberflächentexte geringfügig verändern.

Bedienlogik

Ein Wechsel der Anzeige kann während der Fahrt über die Bedieneinheit **(10)** erreicht werden. So können beide Hände während der Fahrt am Lenker bleiben.

Mit den Bedienelementen auf dem Bordcomputer haben Sie folgende Möglichkeiten:

- Mit der Ein-Aus-Taste **(5)** schalten Sie den Bordcomputer ein bzw. aus.
- Mit der Taste **Home (2)** oder **(12)** erreichen Sie den in **<Einstellungen>** → **<Mein Nyon>** eingestellten Betriebsmodus.
- Mit der Taste Fahrradbeleuchtung **(6)** kann die Fahrradbeleuchtung ein- bzw. ausgeschaltet werden.
- Mit dem Joystick **(1)** können Sie in den jeweiligen Betriebsmodi navigieren. Durch Drücken auf den Joystick **(1)** treffen Sie eine Auswahl.



Mit dem Joystick **(1)** können Sie durch Drücken nach links den aktiven Betriebsmodus mit dem Hauptmenü überblenden und in das Hauptmenü wechseln (siehe Bild oben).

Wenn Sie in dem aktiven Betriebsmodus den Joystick **(1)** nach rechts drücken, wird der aktuelle Bildschirm mit den für den aktuellen Betriebsmodus möglichen Einstelloptionen überblendet. Navigieren Sie mit dem Joystick zur gewünschten Option und wählen Sie die gewünschte Option durch Drücken des Joysticks **(1)** aus.

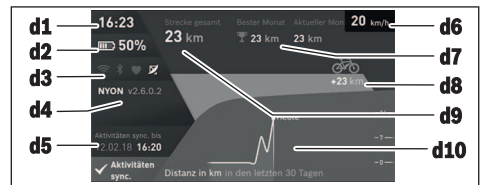
Tipp: Wenn Sie in einem aktiven Betriebsmodus sind, können Sie durch Drücken des Joysticks **(1)** nach oben oder nach unten direkt in den nächsten Betriebsmodus schalten. Befindet sich Nyon am eBike, wird nach dem Einschalten der Betriebsmodus **<Ride>** angezeigt. Ist Nyon nicht auf dem eBike montiert, wird der Betriebsmodus **<Dashboard>** angezeigt.

Hauptmenü

Symbol	Betriebsmodus	Funktion
	<Dashboard>	Dieser Betriebsmodus zeigt Ihnen diverse Statistikdaten, den Verbindungsstatus und den Synchronisationsstatus an.
	<Ride>	Dieser Betriebsmodus übermittelt Ihnen die aktuellen Fahrdaten.
	<Karte & Navigation>	Über diesen Betriebsmodus können Sie Kartenmaterial, das auf Open Street Map (OSM) basiert, aus dem Internet herunterladen. Mit diesen Karten können Sie navigieren.
	<Fitness>	Über diesen Betriebsmodus können Sie verschiedene fitnessrelevante Informationen einsehen.
	<Einstellungen>	Mit diesem Betriebsmodus können Sie die Grundeinstellungen Ihres Bordcomputers festlegen.

Betriebsmodus <Dashboard>

Dieser Betriebsmodus zeigt Ihnen diverse Statistikdaten, den Verbindungsstatus und den Synchronisationsstatus an.



d1 Uhrzeit

d2 Ladezustandsanzeige eBike-Akku

d3 Verbindungsstatus

d4 Nyon-Versionsinformationen

d5 Nyon-Synchronisationsinformation

d6 Anzeige Geschwindigkeit/Lichtstatus (bei aufgesetztem Bordcomputer)/
Anzeige Ladezustand Bordcomputer-Akku (bei abgenommenem Bordcomputer)

d7 Meistgefahrte Kilometer eines Monats

d8 Gefahrte Kilometer im Vergleich zum Vormonat

d9 Gesamtkilometer

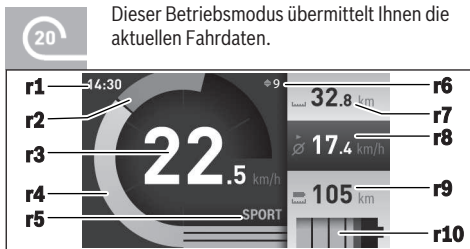
d10 Gefahrte Tageskilometer der letzten 30 Tage

Synchronisiert werden:

- gespeicherte Routen und Orte
- benutzerdefinierte Screens und Fahrmodi
- Benutzereinstellungen

Die Synchronisation erfolgt über WLAN oder Bluetooth®. Sollten beide Verbindungsarten deaktiviert sein, erhalten Sie eine entsprechende Fehlermeldung.

Betriebsmodus Ride



Dieser Betriebsmodus übermittelt Ihnen die aktuellen Fahrdaten.

- r1 Uhrzeit
- r2 Eigene Tretleistung
- r3 Geschwindigkeit
- r4 Motorleistung
- r5 Anzeige Unterstützungslevel
- r6 Schaltempfehlung/eShift-Anzeigen
- r7 Tageskilometerzähler
- r8 Durchschnittsgeschwindigkeit
- r9 Restreichweite
- r10 Ladezustandsanzeige eBike-Akku

Betriebsmodus Karte und Navigation

Über diesen Betriebsmodus können Sie Kartenmaterial, das auf Open Street Map (OSM) basiert, aus dem Internet herunterladen. Mit diesen Karten können Sie navigieren.

Auf den Wohnort zutreffendes Kartenmaterial wird vom Fahrradhändler für den jeweiligen Käufer installiert. Bei Bedarf können weitere Karten über Ihre Smartphone-Anwendung **Bosch eBike Connect** heruntergeladen und auf Ihren Bordcomputer übertragen werden. Eine detaillierte Anleitung hierzu finden Sie in der Online-Betriebsanleitung unter <http://www.Bosch-eBike.com/nyon-manual>.

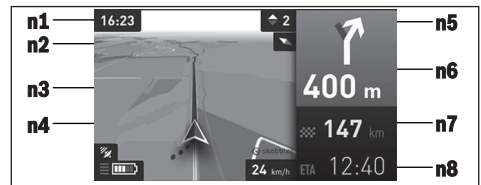
Wenn Sie über eine aktive WLAN-Verbindung verfügen, ist es möglich, sich über **<Einstellungen>** → **<Karte & Navigation>** → **<Kartenverwaltung>** beliebige Karten direkt auf Nyon zu laden. Wenn Sie Nyon einschalten, beginnt Nyon mit der Satellitensuche, um GPS-Signale empfangen zu können. Sobald ausreichend Satelliten gefunden sind, wird Ihnen im Betriebsmodus **<Karte & Navigation>** auf der Karte der aktuelle Standort angezeigt. Bei ungünstigen Wetterbedingungen oder Standorten kann die Satellitensuche etwas länger dauern. Sollten nach längerer Zeit keine Satelliten gefunden werden, starten Sie Nyon neu.

Durch Drücken des Joysticks **(1)** nach rechts können Sie durch Auswählen der Untermenüs am rechten Rand die Zumeinstellung des Kartenausschnitts ändern, die Reichweite Ihres eBike-Akkus anzeigen lassen oder aus verschiedenen Navigationsoptionen eine auswählen. Zumeinstellung für den Kartenausschnitt können auch durch Drücken auf den Joystick geändert werden.

Die einfache Restreichweite des Akkus kann mithilfe der Premiumfunktion **Topo-Reichweite** erweitert werden. Bei der **Topo-Reichweite** wird dann die Restreichweite des Akkus unter Berücksichtigung der topografischen Gegebenheiten berechnet und angezeigt. Die Berechnung der topografischen Reichweite erstreckt sich auf maximal 100 km. Eine detaillierte Anleitung hierzu finden Sie in der Online-Betriebsanleitung unter <http://www.Bosch-eBike.com/nyon-manual>.

Unter **<Interessante Orte>** werden Ihnen auch die nächstgelegenen **Bosch eBike experts** angezeigt. Durch Auswahl des Händlers wird Ihnen die Route dorthin berechnet und zur Auswahl angeboten.

Wenn Sie das Ziel (Stadt, Straße, Hausnummer) eingegeben haben, werden Ihnen 3 verschiedene Routen (**<Schön>**, **<Schnell>** und **<MTB>** (Mountainbike)) angeboten, wovon Sie eine Route auswählen können. Alternativ können Sie sich nach Hause führen lassen, eines der letzten Ziele auswählen oder auf gespeicherte Orte und Routen zurückgreifen. (Eine detaillierte Anleitung hierzu finden Sie in der Online-Betriebsanleitung unter <http://www.Bosch-eBike.com/nyon-manual>.) Die ausgewählte Route wird Ihnen, wie in der nachfolgenden Abbildung dargestellt, angezeigt.



- n1 Uhrzeit
- n2 Kompassnadel
- n3 Karte
- n4 Geschwindigkeit
- n5 Schaltempfehlung
- n6 Abbiegehinweis und Distanz zur Abzweigung
- n7 Entfernung zum Zielort
- n8 Voraussichtliche Ankunftszeit am Zielort

Während der Navigation werden Ihnen durch Überblendung die Weginformationen (z.B. in 50 m halb links abbiegen) auch in den anderen Betriebsmodi angezeigt.

Durch Rechtsklick auf den Joystick, können Sie sich Ihre Route auch im Höhenprofil anzeigen lassen. Auch ein Verschieben der Karte mit Zoom-Funktion ist möglich, um die Umgebung zu erkunden.

Wenn Sie eine navigierte Fahrt unterbrechen und danach **<Karte & Navigation>** aufrufen, werden Sie gefragt, ob Sie die Navigation fortsetzen wollen oder nicht. Wenn Sie die Navigation fortsetzen, werden Sie mithilfe der Navigation zu Ihrem letzten Zielort geführt.

Wenn Sie über das Online-Portal GPX-Routen importiert haben, werden Ihnen diese über **Bluetooth®** oder über eine WLAN-Verbindung auf Ihren Nyon übertragen. Diese Routen können Sie bei Bedarf starten. Wenn Sie sich in der Nähe der

Route befinden, können Sie sich zum Startpunkt führen lassen oder direkt mit der Navigation der Route beginnen.

Bei der Verwendung von Zwischenzielen, werden Sie bei Erreichen eines Zwischenziels durch eine Meldung darüber informiert.

Für eine Navigation ohne Fahrrad (für Wanderer oder Autofahrer) ist Nyon nicht geeignet.

Bei Temperaturen unter 0 °C ist bei der Höhenmessung mit größeren Abweichungen zu rechnen.

Betriebsmodus Fitness



Über diesen Betriebsmodus können Sie verschiedene fitnessrelevante Informationen einsehen.

Auf Basis Ihres in der Registrierung ermittelten Aktivitätslevels wird Ihnen der Effekt Ihrer bisherigen Aktivitäten auf Ihre Ausdauerleistung angezeigt (Trainingseffekt).

Für die Überprüfung Ihrer Herzfrequenz können Sie einen Brustgurt verwenden, den Sie über *Bluetooth®* mit Nyon verbinden können.

Kompatible Modelle finden Sie in der Online-Betriebsanleitung unter www.Bosch-eBike.com/nyon-manual.

Ein Brustgurt ist nicht Bestandteil des Lieferumfangs.



f1 Uhrzeit

f2 Aktuelle Leistung/Herzfrequenz

f3 Darstellung des aktuellen Trainingseffekts

f4 Trainingseffekt

f5 Verbrauchte Kilokalorien

f6 Aktuelle Trittfrequenz

f7 Aktuelle Geschwindigkeit

f8 Dauer

Über die Untermerkmale können Sie die Durchschnittswerte zurücksetzen oder auf individualisierte Anzeigen umschalten. Eine detaillierte Anleitung hierzu finden Sie in der Online-Betriebsanleitung unter www.Bosch-eBike.com/nyon-manual.

Betriebsmodus Einstellungen



Mit diesem Betriebsmodus können Sie die Grundeinstellungen Ihres Bordcomputers festlegen.

Hinweis: Einige Grundeinstellungen können nur geändert werden, wenn Nyon in die Halterung (4) eingesetzt ist. Um in das Menü **<Einstellungen>** zu gelangen, drücken Sie den Joystick (1) im Hauptmenü nach unten, bis **<Einstellungen>** angezeigt wird.

Tipp: Wenn Sie den Joystick lange nach unten drücken, gelangen Sie ebenso in das Menü **<Einstellungen>**.

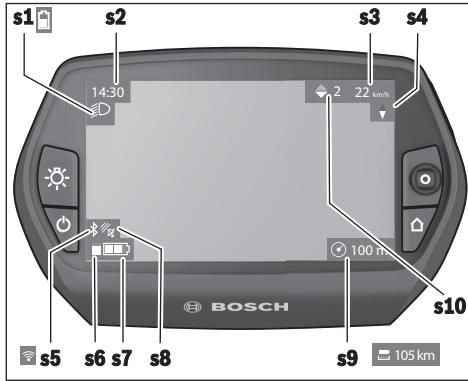
Folgende Einstellungen können Sie vornehmen:

- **<Verbindungen>**: Sie können die *Bluetooth®*-Einstellungen, eine neue Smartphone-Verbindung, eine WiFi-Verbindung oder einen Herzfrequenzmesser konfigurieren. Wenn Sie WiFi aktivieren, sucht Nyon nach verfügbaren Netzwerken. Die gefundenen Netzwerke werden Ihnen aufgelistet. Wählen Sie mit dem Joystick (1) das gewünschte Netzwerk aus und geben Sie das Passwort ein.
- **<Karte & Navigation>**: Sie können hier die Kartendarstellung konfigurieren und eine automatische Anpassung der Darstellung abhängig von der Umgebungshelligkeit einschalten.
- **<Mein Profil>**: Sie können sich hier den aktiven Benutzer anzeigen lassen.
- **<Mein eBike>**: Wenn Nyon aufgesteckt ist, können Sie den vom Hersteller voreingestellten Wert des Radumfanges um $\pm 5\%$ verändern.
- Der Fahrradhersteller oder Fahrradhändler kann für den Servicetermin eine Laufleistung und/oder einen Zeitraum zugrunde legen. Unter **<Service>** wird Ihnen die Fälligkeit des Servicetermins angezeigt.
- Unter **<Schaltempfehlung>** können Sie die Anzeige einer Schaltempfehlung ein- bzw. ausschalten.
- Wenn Ihr eBike mit **eShift** ausgerüstet ist, können Sie hier auch Ihr eShift-System konfigurieren.
- Eine System-Informationssseite gibt Ihnen einen Überblick über die eingesetzten eBike-Komponenten. Angezeigt werden Ihnen für die jeweilige Komponente Seriennummer, Hardware-Stand, Software-Stand und andere für die Komponente relevante Kenndaten.
- Der aktuelle Ladezustand des eingesetzten eBike-Akkus wird unter dem Menüpunkt **<Batteriestand>** angezeigt.
- **<Mein Nyon>**: Sie können hier nach Updates suchen, die Home-Taste konfigurieren, die Zähler, wie Tageskilometer, verbrauchte Kalorien und Durchschnittswerte, jede Nacht automatisch auf „0“ setzen lassen oder Nyon auf die Werkseinstellungen zurücksetzen.
- Unter **<Automatische Helligkeit>** können Sie die Helligkeit des Displays automatisch anpassen lassen.
- Um wetterbedingte Änderungen zu kompensieren, können Sie unter **<Höhenkorrektur>** den angezeigten Wert auf die tatsächliche Höhe anpassen.
- **<Region & Sprache>**: Sie können Geschwindigkeit und Entfernung in Kilometern oder Meilen, die Uhrzeit im 12-Stunden- oder im 24-Stunden-Format anzeigen lassen, die Zeitzone auswählen und Ihre bevorzugte Sprache einstellen. Die aktuelle Uhrzeit wird aus dem GPS-Signal automatisch übernommen.
- Im Menüpunkt **<Hilfe>** finden Sie eine Auswahl an FAQ (häufig gestellte Fragen), Kontaktinformationen, rechtliche Hinweise sowie Informationen zum System und zu Lizenzen.

Statusanzeigen

Abhängig von dem dargestellten Betriebsmodus werden nicht immer alle Statusanzeigen angezeigt. Anzeigen, die bereits im Hauptbildschirm angezeigt sind, werden nicht noch einmal angezeigt. Die Positionen der Anzeigen können variieren.

ren. Wird der Bordcomputer aus seiner Halterung genommen, wird an der Stelle der Anzeige der Fahrradbeleuchtung der Ladezustand des Nyon-Akkus des Bordcomputers angezeigt.



- s1 Anzeige Fahrradbeleuchtung/Ladezustandsanzeige Nyon-Akku
- s2 Anzeige Uhrzeit
- s3 Anzeige Geschwindigkeit
- s4 Anzeige Norden
- s5 Anzeige Bluetooth®/WLAN-Verbindung
- s6 Anzeige Unterstützungslevel
- s7 Ladezustandsanzeige eBike-Akku
- s8 Anzeige GPS-Signal
- s9 Anzeige Zoombereich/Restreichweite
- s10 Schaltempfehlung

Nyon Reset

Sollte sich Nyon wider Erwarten nicht mehr bedienen lassen, kann Nyon durch gleichzeitiges Drücken der Tasten **(1)**, **(2)**, **(5)** und **(6)** zurückgesetzt werden. Führen Sie den Reset nur durch, wenn es unbedingt nötig ist, da verschiedenste Einstellungen verloren gehen können.

Bordcomputer ein-/ausschalten

Zum **Einschalten** des Bordcomputers drücken Sie kurz die Ein-Aus-Taste **(5)**.

Zum **Ausschalten** des Bordcomputers drücken Sie die Ein-Aus-Taste **(5)** für mehr als 1 Sekunde.

Wenn Nyon aus der Halterung entnommen ist, geht Nyon ohne Tastendruck nach 5 Minuten in den Energiesparmodus (Hintergrundbeleuchtung aus) und schaltet sich nach weiteren 5 Minuten automatisch ab.

Akku-Ladezustandsanzeige

Die Akku-Ladezustandsanzeige **r10** (**s7**) zeigt den Ladezustand des eBike-Akkus an. Der Ladezustand des Nyon-Akkus kann an der Anzeige **s1** abgelesen werden. Der Ladezustand des eBike-Akkus kann ebenfalls an den LEDs am eBike-Akku selbst abgelesen werden.

In der Anzeige **r10** entspricht jeder Balken im Akkusymbol etwa 20 % Kapazität:

▣▣▣▣ Der eBike-Akku ist vollständig geladen.

▣▣▣▣ Der eBike-Akku sollte nachgeladen werden.

▣▣▣▣ Die Kapazität für die Unterstützung des Antriebs ist aufgebraucht und die Unterstützung wird sanft abgeschaltet. Die verbliebene Kapazität wird für die Fahrradbeleuchtung und den Bordcomputer zur Verfügung gestellt.

Die Kapazität des eBike-Akkus reicht noch für etwa 2 Stunden Fahrradbeleuchtung. Weitere Verbraucher (z.B. Automatikgetriebe, Laden von externen Geräten am USB-Anschluss) sind hierbei nicht berücksichtigt.

Wird der Bordcomputer aus der Halterung **(4)** entnommen, bleibt der zuletzt angezeigte Akku-Ladezustand gespeichert.

Unterstützungslevel einstellen

Sie können an der Bedieneinheit **(10)** einstellen, wie stark Sie der eBike-Antrieb beim Treten unterstützt. Der Unterstützungslevel kann jederzeit, auch während der Fahrt, geändert werden.

Hinweis: In einzelnen Ausführungen ist es möglich, dass der Unterstützungslevel voreingestellt ist und nicht geändert werden kann. Es ist auch möglich, dass weniger Unterstützungslevel zur Auswahl stehen, als hier angegeben.

Wurde das eBike vom Hersteller mit dem **eMTB Mode** konfiguriert, wird der Unterstützungslevel **SPORT** durch **eMTB** ersetzt. Im **eMTB Mode** werden der Unterstützungsfaktor und das Drehmoment dynamisch in Abhängigkeit von der Trittkraft auf die Pedale angepasst. Der **eMTB Mode** ist nur für Antriebe der Performance Line CX verfügbar.

Folgende Unterstützungslevel stehen maximal zur Verfügung:

- **OFF:** Die Motorunterstützung ist abgeschaltet, das eBike kann wie ein normales Fahrrad allein durch Treten fortbewegt werden. Die Schiebehilfe kann in diesem Unterstützungslevel nicht aktiviert werden.
- **ECO:** wirksame Unterstützung bei maximaler Effizienz, für maximale Reichweite
- **TOUR:** gleichmäßige Unterstützung, für Touren mit großer Reichweite
- **SPORT/eMTB:** **SPORT:** kraftvolle Unterstützung, für sportives Fahren auf bergigen Strecken sowie für Stadtverkehr
eMTB: optimale Unterstützung in jedem Terrain, sportliches Anfahren, verbesserte Dynamik, maximale Performance
- **TURBO:** maximale Unterstützung bis in hohe Trittfrequenzen, für sportives Fahren

Zum **Erhöhen** des Unterstützungslevels drücken Sie die Taste **+** (**14**) an der Bedieneinheit so oft, bis der gewünschte Unterstützungslevel in der Anzeige erscheint, zum **Senken** drücken Sie die Taste **-** (**13**).

Die abgerufene Motorleistung erscheint in der Anzeige **r4**. Die maximale Motorleistung hängt vom gewählten Unterstützungslevel ab.

Wird der Bordcomputer aus der Halterung **(4)** entnommen, bleibt der zuletzt angezeigte Unterstützungslevel gespeichert, die Anzeige **r4** der Motorleistung bleibt leer.

Schiebehilfe ein-/ausschalten

Die Schiebehilfe kann Ihnen das Schieben des eBikes erleichtern. Die Geschwindigkeit in dieser Funktion ist abhängig vom eingelegten Gang und kann maximal 6 km/h erreichen. Je kleiner der gewählte Gang ist, desto geringer ist die Geschwindigkeit in der Funktion Schiebehilfe (bei voller Leistung).

► **Die Funktion Schiebehilfe darf ausschließlich beim Schieben des eBikes verwendet werden.** Haben die Räder des eBikes beim Benutzen der Schiebehilfe keinen Bodenkontakt, besteht Verletzungsgefahr.

Zum Aktivieren der Schiebehilfe drücken Sie kurz die Taste **(15)** an Ihrem Bordcomputer. Nach der Aktivierung drücken Sie innerhalb von 3 s die Taste **+** und halten sie gedrückt. Der Antrieb des eBikes wird eingeschaltet.

Die Schiebehilfe wird **ausgeschaltet**, sobald eines der folgenden Ereignisse eintritt:

- Sie lassen die Taste **+** los,
- die Räder des eBikes werden blockiert (z.B. durch Bremsen oder Anstoßen an ein Hindernis),
- die Geschwindigkeit überschreitet 6 km/h.

Nach dem Loslassen der Taste **+**, bleibt die Schiebehilfe noch für weitere 3 s in Bereitschaft. Drücken Sie innerhalb dieses Zeitraums wieder die Taste **+**, wird die Schiebehilfe erneut aktiviert.

Hinweis: Bei einigen Systemen kann die Schiebehilfe durch Drücken der Taste **WALK** direkt gestartet werden.

Hinweis: Die Schiebehilfe kann im Unterstützungslevel **OFF** nicht aktiviert werden.

Fahrradbeleuchtung ein-/ausschalten

In der Ausführung, bei der das Fahrlicht durch das eBike-System gespeist wird, können über den Bordcomputer mit der Taste **(6)** gleichzeitig Vorderlicht und Rücklicht ein- und ausgeschaltet werden.

Bei eingeschaltetem Licht wird das Beleuchtungssymbol **s1** angezeigt.

Das Ein- und Ausschalten der Fahrradbeleuchtung hat keinen Einfluss auf die Hintergrundbeleuchtung des Displays.

eShift (optional)

Unter eShift versteht man die Einbindung von elektronischen Schaltsystemen in das eBike-System. Die eShift-Komponenten sind vom Hersteller mit der Antriebseinheit elektrisch verbunden. Die Bedienung der elektronischen Schaltsysteme ist in einer eigenen Betriebsanleitung beschrieben.

Anzeige Fehlercode

Die Komponenten des eBike-Systems werden ständig automatisch überprüft. Wird ein Fehler festgestellt, erscheint der entsprechende Fehlercode auf dem Bordcomputer.

Abhängig von der Art des Fehlers wird der Antrieb gegebenenfalls automatisch abgeschaltet. Die Weiterfahrt ohne Unterstützung durch den Antrieb ist aber jederzeit möglich. Vor weiteren Fahrten sollte das eBike überprüft werden.

► **Lassen Sie alle Reparaturen ausschließlich von einem autorisierten Fahrradhändler ausführen.**

Code	Ursache	Abhilfe
410	Eine oder mehrere Tasten des Bordcomputers sind blockiert.	Prüfen Sie, ob Tasten verklemt sind, z.B. durch eingedrungenen Schmutz. Reinigen Sie die Tasten gegebenenfalls.
414	Verbindungsproblem der Bedieneinheit	Anschlüsse und Verbindungen überprüfen lassen
418	Eine oder mehrere Tasten der Bedieneinheit sind blockiert.	Prüfen Sie, ob Tasten verklemt sind, z.B. durch eingedrungenen Schmutz. Reinigen Sie die Tasten gegebenenfalls.
419	Konfigurationsfehler	Starten Sie das System neu. Falls das Problem weiterhin besteht, kontaktieren Sie Ihren Bosch eBike-Händler.
422	Verbindungsproblem der Antriebseinheit	Anschlüsse und Verbindungen überprüfen lassen
423	Verbindungsproblem des eBike-Akkus	Anschlüsse und Verbindungen überprüfen lassen
424	Kommunikationsfehler der Komponenten untereinander	Anschlüsse und Verbindungen überprüfen lassen
426	interner Zeitüberschreitungs-Fehler	Starten Sie das System neu. Falls das Problem weiterhin besteht, kontaktieren Sie Ihren Bosch eBike-Händler. Es ist in diesem Fehlerzustand nicht möglich, sich im Grundeinstellungsmenü den Reifenumfang anzeigen zu lassen oder anzupassen.
430	interner Akku des Bordcomputers leer	Bordcomputer aufladen (in der Halterung oder über USB-Anschluss)
431	Software-Versionsfehler	Starten Sie das System neu. Falls das Problem weiterhin besteht, kontaktieren Sie Ihren Bosch eBike-Händler.
440	interner Fehler der Antriebseinheit	Starten Sie das System neu. Falls das Problem weiterhin besteht, kontaktieren Sie Ihren Bosch eBike-Händler.

Code	Ursache	Abhilfe
450	interner Software-Fehler	Starten Sie das System neu. Falls das Problem weiterhin besteht, kontaktieren Sie Ihren Bosch eBike-Händler.
460	Fehler am USB-Anschluss	Entfernen Sie das Kabel vom USB-Anschluss des Bordcomputers. Falls das Problem weiterhin besteht, kontaktieren Sie Ihren Bosch eBike-Händler.
490	interner Fehler des Bordcomputers	Bordcomputer überprüfen lassen
500	interner Fehler der Antriebseinheit	Starten Sie das System neu. Falls das Problem weiterhin besteht, kontaktieren Sie Ihren Bosch eBike-Händler.
502	Fehler in der Fahrradbeleuchtung	Überprüfen Sie das Licht und die dazugehörige Verkabelung. Starten Sie das System neu. Falls das Problem weiterhin besteht, kontaktieren Sie Ihren Bosch eBike-Händler.
503	Fehler des Geschwindigkeitssensors	Starten Sie das System neu. Falls das Problem weiterhin besteht, kontaktieren Sie Ihren Bosch eBike-Händler.
510	interner Sensorfehler	Starten Sie das System neu. Falls das Problem weiterhin besteht, kontaktieren Sie Ihren Bosch eBike-Händler.
511	interner Fehler der Antriebseinheit	Starten Sie das System neu. Falls das Problem weiterhin besteht, kontaktieren Sie Ihren Bosch eBike-Händler.
530	Akkufehler	Schalten Sie das eBike aus, entnehmen Sie den eBike-Akku und setzen Sie den eBike-Akku wieder ein. Starten Sie das System neu. Falls das Problem weiterhin besteht, kontaktieren Sie Ihren Bosch eBike-Händler.
531	Konfigurationsfehler	Starten Sie das System neu. Falls das Problem weiterhin besteht, kontaktieren Sie Ihren Bosch eBike-Händler.
540	Temperaturfehler	Das eBike befindet sich außerhalb des zulässigen Temperaturbereichs. Schalten Sie das eBike-System aus, um die Antriebseinheit entweder auf den zulässigen Temperaturbereich abkühlen oder aufwärmen zu lassen. Starten Sie das System neu. Falls das Problem weiterhin besteht, kontaktieren Sie Ihren Bosch eBike-Händler.
550	Ein unzulässiger Verbraucher wurde erkannt.	Entfernen Sie den Verbraucher. Starten Sie das System neu. Falls das Problem weiterhin besteht, kontaktieren Sie Ihren Bosch eBike-Händler.
580	Software-Versionsfehler	Starten Sie das System neu. Falls das Problem weiterhin besteht, kontaktieren Sie Ihren Bosch eBike-Händler.
591	Authentifizierungsfehler	Schalten Sie das eBike-System aus. Entfernen Sie den Akku und setzen ihn wieder ein. Starten Sie das System neu. Falls das Problem weiterhin besteht, kontaktieren Sie Ihren Bosch eBike-Händler.
592	inkompatible Komponente	Kompatibles Display einsetzen. Falls das Problem weiterhin besteht, kontaktieren Sie Ihren Bosch eBike-Händler.
593	Konfigurationsfehler	Starten Sie das System neu. Falls das Problem weiterhin besteht, kontaktieren Sie Ihren Bosch eBike-Händler.
595, 596	Kommunikationsfehler	Überprüfen Sie die Verkabelung zum Getriebe und starten Sie das System neu. Falls das Problem weiterhin besteht, kontaktieren Sie Ihren Bosch eBike-Händler.
602	interner Akkufehler während des Ladevorgangs	Trennen Sie das Ladegerät vom Akku. Starten Sie das eBike-System neu. Stecken Sie das Ladegerät an den Akku an. Falls das Problem weiterhin besteht, kontaktieren Sie Ihren Bosch eBike-Händler.
602	interner Akkufehler	Starten Sie das System neu. Falls das Problem weiterhin besteht, kontaktieren Sie Ihren Bosch eBike-Händler.

Code	Ursache	Abhilfe
603	interner Akkufehler	Starten Sie das System neu. Falls das Problem weiterhin besteht, kontaktieren Sie Ihren Bosch eBike-Händler.
605	Akku-Temperaturfehler	Das eBike befindet sich außerhalb des zulässigen Temperaturbereichs. Schalten Sie das eBike-System aus, um die Antriebseinheit entweder auf den zulässigen Temperaturbereich abkühlen oder aufwärmen zu lassen. Starten Sie das System neu. Falls das Problem weiterhin besteht, kontaktieren Sie Ihren Bosch eBike-Händler.
605	Akku-Temperaturfehler während des Ladevorgangs	Trennen Sie das Ladegerät vom Akku. Lassen Sie den Akku abkühlen. Falls das Problem weiterhin besteht, kontaktieren Sie Ihren Bosch eBike-Händler.
606	externer Akkufehler	Überprüfen Sie die Verkabelung. Starten Sie das System neu. Falls das Problem weiterhin besteht, kontaktieren Sie Ihren Bosch eBike-Händler.
610	Akku-Spannungsfehler	Starten Sie das System neu. Falls das Problem weiterhin besteht, kontaktieren Sie Ihren Bosch eBike-Händler.
620	Fehler Ladegerät	Ersetzen Sie das Ladegerät. Kontaktieren Sie Ihren Bosch eBike-Händler.
640	interner Akkufehler	Starten Sie das System neu. Falls das Problem weiterhin besteht, kontaktieren Sie Ihren Bosch eBike-Händler.
655	Akku-Mehrfachfehler	Schalten Sie das eBike-System aus. Entfernen Sie den Akku und setzen ihn wieder ein. Starten Sie das System neu. Falls das Problem weiterhin besteht, kontaktieren Sie Ihren Bosch eBike-Händler.
656	Software-Versionsfehler	Kontaktieren Sie Ihren Bosch eBike-Händler, damit er ein Software-Update durchführt.
7xx	Getriebefehler	Bitte beachten Sie die Betriebsanleitung des Schaltungsherstellers.
800	interner ABS-Fehler	Kontaktieren Sie Ihren Bosch eBike-Händler.
810	unplausible Signale am Radgeschwindigkeits-Sensor. Kontaktieren Sie Ihren Bosch eBike-Händler.	Kontaktieren Sie Ihren Bosch eBike-Händler.
820	Fehler an Leitung zum vorderen Radgeschwindigkeits-Sensor.	Kontaktieren Sie Ihren Bosch eBike-Händler.
821...826	unplausible Signale am vorderen Radgeschwindigkeits-Sensor. Sensorscheibe möglicherweise nicht vorhanden, defekt oder falsch montiert; deutlich unterschiedliche Reifendurchmesser Vorderrad und Hinterrad; extreme Fahr-situation, z.B. Fahren auf dem Hinterrad	Starten Sie das System neu und führen Sie mindestens 2 Minuten eine Probefahrt durch. Die ABS-Kontrollleuchte muss erlöschen. Falls das Problem weiterhin besteht, kontaktieren Sie Ihren Bosch eBike-Händler.
830	Fehler an Leitung zum hinteren Radgeschwindigkeits-Sensor.	Kontaktieren Sie Ihren Bosch eBike-Händler.
831 833...835	unplausible Signale am hinteren Radgeschwindigkeits-Sensor. Sensorscheibe möglicherweise nicht vorhanden, defekt oder falsch montiert; deutlich unterschiedliche Reifendurchmesser Vorderrad und Hinterrad; extreme Fahr-situation, z.B. Fahren auf dem Hinterrad	Starten Sie das System neu und führen Sie mindestens 2 Minuten eine Probefahrt durch. Die ABS-Kontrollleuchte muss erlöschen. Falls das Problem weiterhin besteht, kontaktieren Sie Ihren Bosch eBike-Händler.
840	interner ABS-Fehler	Kontaktieren Sie Ihren Bosch eBike-Händler.
850	interner ABS-Fehler	Kontaktieren Sie Ihren Bosch eBike-Händler.

Code	Ursache	Abhilfe
860, 861	Fehler der Spannungsversorgung	Starten Sie das System neu. Falls das Problem weiterhin besteht, kontaktieren Sie Ihren Bosch eBike-Händler.
870, 871 880 883...885	Kommunikationsfehler	Starten Sie das System neu. Falls das Problem weiterhin besteht, kontaktieren Sie Ihren Bosch eBike-Händler.
889	interner ABS-Fehler	Kontaktieren Sie Ihren Bosch eBike-Händler.
890	ABS-Kontrollleuchte ist defekt oder fehlt; ABS möglicherweise ohne Funktion.	Kontaktieren Sie Ihren Bosch eBike-Händler.
keine Anzeige	interner Fehler des Bordcomputers	Starten Sie Ihr eBike-System durch Aus- und Wiedereinschalten neu.

Energieversorgung externer Geräte über USB-Anschluss

Mithilfe des USB-Anschlusses können die meisten Geräte, deren Energieversorgung über USB möglich ist (z.B. diverse Mobiltelefone), betrieben bzw. aufgeladen werden.

Voraussetzung für das Laden ist, dass der Bordcomputer und ein ausreichend geladener Akku in das eBike eingesetzt sind.

Öffnen Sie die Schutzkappe (9) des USB-Anschlusses am Bordcomputer. Verbinden Sie den USB-Anschluss des externen Geräts über das USB-Ladekabel Micro A – Micro B (erhältlich bei Ihrem Bosch eBike-Händler) mit der USB-Buchse (8) am Bordcomputer.

Nach dem Abstecken des Verbrauchers muss der USB-Anschluss mit der Schutzkappe (9) wieder sorgfältig verschlossen werden.

► **Eine USB-Verbindung ist keine wasserdichte Steckverbindung. Bei Fahrten im Regen darf kein externes Gerät angeschlossen sein und der USB-Anschluss muss mit der Schutzkappe (9) komplett verschlossen sein.**

Achtung: Angeschlossene Verbraucher können die Reichweite des eBikes beeinträchtigen.

Hinweise zum Fahren mit dem eBike-System

Pfleglicher Umgang mit dem eBike

Beachten Sie die Betriebs- und Lagertemperaturen der eBike-Komponenten. Schützen Sie Antriebseinheit, Bordcomputer und Akku vor extremen Temperaturen (z.B. durch intensive Sonneneinstrahlung ohne gleichzeitige Belüftung). Die Komponenten (besonders der Akku) können durch extreme Temperaturen beschädigt werden.

Halten Sie den Bildschirm Ihres Nyon sauber. Bei Verschmutzungen kann es zu fehlerhafter Helligkeitserkennung kommen. Im Navigationsmodus kann die Tag-/Nachtumschaltung verfälscht sein.

Durch einen abrupten Wechsel der Umgebungsverhältnisse kann es vorkommen, dass die Scheibe von innen beschlägt. Nach kurzer Zeit findet ein Temperaturausgleich statt und der Beschlag verschwindet wieder.

Wartung und Service

Wartung und Reinigung

Alle Komponenten inklusive der Antriebseinheit dürfen nicht ins Wasser getaucht oder mit Druckwasser gereinigt werden.

Verwenden Sie für die Reinigung Ihres Bordcomputers ein weiches, nur mit Wasser befeuchtetes Tuch. Verwenden Sie keine Reinigungsmittel.

Lassen Sie Ihr eBike-System mindestens einmal im Jahr technisch überprüfen (u.a. Mechanik, Aktualität der Systemsoftware).

Zusätzlich kann der Fahrradhersteller oder Fahrradhändler für den Servicetermin eine Laufleistung und/oder einen Zeitraum zugrunde legen. In diesem Fall wird Ihnen der Bordcomputer nach jedem Einschalten die Fälligkeit des Servicetermins 4 s lang anzeigen.

Für Service oder Reparaturen am eBike wenden Sie sich bitte an einen autorisierten Fahrradhändler.

► **Lassen Sie alle Reparaturen ausschließlich von einem autorisierten Fahrradhändler ausführen.**

Kundendienst und Anwendungsberatung

Bei allen Fragen zum eBike-System und seinen Komponenten wenden Sie sich an einen autorisierten Fahrradhändler.

Kontaktdaten autorisierter Fahrradhändler finden Sie auf der Internetseite www.bosch-ebike.com

Transport

► **Wenn Sie Ihr eBike außerhalb Ihres Autos z.B. auf einem Autogepäckträger mit sich führen, nehmen Sie den Bordcomputer und den eBike-Akku ab, um Beschädigungen zu vermeiden.**

Entsorgung



Antriebseinheit, Bordcomputer inkl. Bedieneinheit, Akku, Geschwindigkeitssensor, Zubehör und Verpackungen sollen einer umweltgerechten Wiederverwertung zugeführt werden.

Werfen Sie eBikes und ihre Komponenten nicht in den Hausmüll!



Gemäß der europäischen Richtlinie 2012/19/EU müssen nicht mehr gebrauchsfähige Elektrogeräte und gemäß der europäischen Richtlinie 2006/66/EG müssen defekte oder verbrauchte Akkus/Batterien getrennt gesammelt und einer umweltgerechten Wiederverwendung zugeführt werden.

Geben Sie nicht mehr gebrauchsfähige Bosch eBike-Komponenten bitte bei einem autorisierten Fahrradhändler ab.

Änderungen vorbehalten.

Safety instructions



Read all the safety information and instructions. Failure to observe the safety information and follow instructions may result in electric shock, fire and/or serious injury.

Save all safety warnings and instructions for future reference.

The term **battery** is used in these instructions to mean all original Bosch eBike rechargeable battery packs.

- ▶ **Do not allow yourself to be distracted by the on-board computer's display.** If you do not focus exclusively on the traffic, you risk being involved in an accident. If you want to make entries in your on-board computer other than switching the assistance level, stop and enter the appropriate data.
- ▶ **Before beginning any exercise programme, seek advice from a doctor about the level of activity that is suitable for you.** This is the only way to avoid potential physical overexertion.
- ▶ **When using a heart rate monitor, the heart rate displayed may be distorted by electromagnetic interference.** The heart rates displayed are for reference only. No liability can be accepted for consequences caused by incorrectly displayed heart rates.
- ▶ **The Nyon is not a medical product.** The values displayed in <Fitness> mode may differ from the actual values.
- ▶ **Do not open the on-board computer.** Opening the on-board computer may damage it beyond repair and void any warranty claims.
- ▶ **Do not use the on-board computer as a handle.** Lifting the eBike up by the on-board computer can cause irreparable damage to the on-board computer.
- ▶ **Use the Nyon on-board computer only with the associated operating unit, which has its own joystick.** The joystick on the operating unit has the same range of functions as the joystick on the on-board computer itself.
- ▶ **Caution!** When using the on-board computer with *Bluetooth®*, this may cause interference that affects other devices and systems, aeroplanes and medical devices (e.g. pacemakers, hearing aids). Likewise, injury to people and animals in the immediate vicinity cannot be excluded entirely. Do not use the on-board computer with *Bluetooth®* in the vicinity of medical devices, petrol stations, chemical plants, areas with a potentially explosive atmosphere or on blast sites. Do not use the on-board computer with *Bluetooth®* in aeroplanes. Avoid using the on-board computer near your body for extended periods.
- ▶ The *Bluetooth®* word mark and logos are registered trademarks owned by Bluetooth SIG, Inc. and any use of such marks by Bosch eBike Systems is under licence.
- ▶ **The on-board computer is equipped with a wireless interface. Local operating restrictions, e.g. in aeroplanes or hospitals, must be observed.**

- ▶ **Read and observe the safety warnings and directions contained in all the eBike system operating instructions and in the operating instructions of your eBike.**

Safety information relating to the navigation system

- ▶ **Do not plan your routes whilst you are cycling. Stop and wait until you are stationary before entering a new destination.** If you do not focus exclusively on the traffic, you risk being involved in an accident.
- ▶ **Abandon your route if the navigation system suggests a path or road that is too ambitious, risky or dangerous for you based on your cycling ability.** Have your navigation system propose an alternative route.
- ▶ **Do not ignore any road signs, even if the navigation system tells you to take a specific route.** The navigation system cannot take roadworks or temporary diversions into account.
- ▶ **Do not use the navigation system in situations that are safety-critical or unclear (road closures, diversions, etc.).** Always carry extra maps and means of communication with you.

Product description and specifications

Intended use

The Nyon on-board computer is designed to control Bosch eBike systems and display riding data. The Nyon is not suitable for navigation without a bicycle (for hikers or motorists).

In addition to the functions shown here, changes to software relating to troubleshooting and functional enhancements may be introduced at any time.

Product features

The numbering of the components shown refers to the illustrations on the graphics pages at the beginning of the manual.

All illustrations of bike parts except for the drive unit, on-board computer (including operating unit), speed sensor and the corresponding holders are a schematic representation and may differ on your eBike.

- (1) Joystick
- (2) Home button
- (3) On-board computer
- (4) Holder for on-board computer
- (5) On/Off button for on-board computer
- (6) Bike light button
- (7) Brightness sensor
- (8) USB port
- (9) Protective cover for the USB port

- (10) Operating unit
- (11) Joystick on the operating unit
- (12) **Home** button on the operating unit
- (13) Decrease assistance level button
- (14) Increase assistance level button
- (15) Start-assistance/push-assistance **WALK** button
- (16) Locking mechanism for on-board computer
- (17) Locking screw for on-board computer
USB charging cable (Micro A – Micro B) ^{A)}

A) Not shown; available as an accessory

Technical data

On-board computer		Nyon
Product code		BUI275
Total internal memory	GB	8
Max. USB port charging current	mA	500
USB port charging voltage	V	5
USB charging cable		1 270 016 360
Operating temperature	°C	-5 ... +40
Storage temperature	°C	-10 ... +50
Charging temperature	°C	0 ... +40
Internal lithium-ion battery	V	3.7
	mAh	710
Protection rating		IP x7 (water-tight)
Supported Wi-Fi standards		802.11b/g/n (2.4 GHz)
Weight, approx.	kg	0.2
Wi-Fi		
– Frequency	MHz	2400–2480
– Transmission power	mW	<100
Bluetooth®		
– Frequency	MHz	2400–2480
– Transmission power	mW	<10

Declaration of Conformity

Robert Bosch GmbH, Bosch eBike Systems, hereby declares that the **Nyon** radio communication unit complies with Directive 2014/53/EU. The full text of the EU Declaration of Conformity can be accessed at the following Internet address: <https://www.ebike-connect.com/conformity>

Fitting

Fitting and removing the on-board computer (see figure A)

To fit the on-board computer (3), slide it forwards into the holder (4).

To remove the on-board computer (3), press the locking mechanism (16) and slide the on-board computer forwards out of the holder (4).

► Remove the on-board computer when you park the eBike.

The on-board computer can be secured in place to prevent it from being removed from the holder. To do so, remove the holder (4) from the handlebars. Put the on-board computer in the holder. Screw the locking screw (17) (M3 thread, 8 mm long) from below into the thread provided in the holder. Fit the holder back onto the handlebars.

Please note: The locking screw is not designed to prevent theft.

Operation

Starting up the eBike system

Requirements

The eBike system can only be activated when the following requirements are met:

- A sufficiently charged eBike battery is inserted (see operating instructions for the battery).
- The on-board computer is properly fitted to the holder

Switching the eBike system on/off

The following options are available for **switching on** the eBike system:

- Slide the on-board computer onto the holder (4).
- Once the on-board computer and the eBike battery are fitted, briefly press the On/Off button (5) on the on-board computer.
- With the on-board computer fitted, press the On/Off button on the eBike battery (bicycle manufacturer-specific solutions are possible whereby there is no access to the battery On/Off button; see the battery operating instructions).

The drive is activated as soon as you start pedalling (except if you are using the push-assistance function or if the assistance level is set to **OFF**). The motor output depends on the settings of the assistance level on the on-board computer.

As soon as you stop pedalling when in normal operation, or as soon as you have reached a speed of **25/45 km/h**, the eBike drive switches off the assistance. The drive is automatically reactivated as soon you start pedalling again and the speed is below **25/45 km/h**.

The following options are available for **switching off** the eBike system:

- Press the On/Off button (5) on the on-board computer for at least 1 second.
- Switch off the eBike battery using its On/Off button (bicycle manufacturer-specific solutions are possible whereby there is no access to the battery On/Off button; see the bicycle manufacturer operating instructions).
- Remove the on-board computer from its holder.

If no power is drawn from the eBike drive for about 10 minutes (e.g. because the eBike is not moving) and no

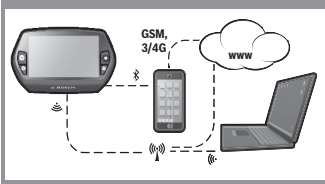
button is pressed on the on-board computer or the operating unit of the eBike, the eBike system, and therefore also the battery, will switch off automatically to save energy.

The Nyon operating system

The Nyon operating system consists of three components:

1. The Nyon on-board computer with operating unit
2. The **Bosch eBike Connect** smartphone app
3. The online portal at www.eBike-Connect.com

Many configurations and features can be managed and used on all components. Some configurations and features can be accessed or operated only via certain components. Data is synchronised automatically when a *Bluetooth*®/Internet connection is available. The following table provides an overview of the available features.

Functions of the on-board computer	A	B	C
Functions of the smartphone app	A	B	C
Functions of the online portal	A	B	C
	A	B	C
Login/registration	✓	✓	✓
Changes configurations	✓	✓	✓
Records riding data	✓		
Displays riding data in real time	✓		
Processes/analyses riding data		✓	✓
Creates user-defined displays		✓	✓
Displays the current location ^{A)}	✓	✓	✓
Navigation	✓		
Route planning	✓	✓	✓
Displays the remaining range (circle around the current location)	✓	✓	
Training effect in real time	✓		
Overview of journeys		✓	✓
Dashboard statistics	✓	✓	✓
Purchase premium features		✓	

A) GPS required

Premium features

The standard features of the "Nyon" operating system can be expanded via the App Store for Apple iPhones and Google Play Store for Android devices through the purchase of "premium features".

In addition to the free **Bosch eBike Connect** app, there are a number of fee-based premium features. A detailed list of the additional apps that are available can be found in the online operating instructions at www.Bosch-eBike.com/nyon-manual.

Power supply of the on-board computer

If the on-board computer is in the holder (4), a sufficiently charged eBike battery is inserted into the eBike and the eBike system is switched on, then the on-board computer battery is powered by the eBike battery.

If the on-board computer is removed from the holder (4), the power is supplied by the on-board computer battery. If the on-board computer battery's charge is running low, a warning message appears on the display.

To charge the on-board computer battery, slide the on-board computer back onto the holder (4). Note that if you do not charge the eBike battery straight away, the eBike system will automatically switch off after 10 minutes of inactivity. If this happens, the on-board computer battery will also stop charging.

You can also charge the on-board computer via the USB port. To do this, open the protective cover (9). Use a Micro-USB cable to connect the USB port (8) on the on-board computer to a standard USB charger (not included with the product as standard) or to the USB port of a computer (5 V charging voltage; max. 500 mA charging current).

If the on-board computer is removed from the holder (4), all values for the functions are saved and can still be displayed. If the on-board computer's battery is not recharged, the date and time will be retained for up to 6 months. When the on-board computer is switched on again, the date and time are reset after the current location has been identified by GPS.

Please note: To maximise the lifespan of the on-board computer's battery, it should be recharged every 6 months.

Initial operation of the on-board computer

The Nyon is supplied with a partially charged battery. Before the first use, the Nyon battery must be fully (see "Power supply of the on-board computer", page English – 3) charged via the USB port or via the eBike system.

In order to use all the features of the operating system, you must also register online.

Registration on the on-board computer

- Switch on the on-board computer using the On/Off button (5).
- Use the joystick (1) to select your preferred language (select by pressing the joystick) and follow the instructions.

You have the following options for starting up the Nyon:

– <TEST RIDE>

You can perform a test ride without having to register in advance or to enter data. After shutting down the on-board computer, all riding data will be deleted.

– <SET UP> → <OFFLINE>

This is a very short registration process limited to the Nyon. Offline means in this case that your ride and user data are only saved locally on the on-board computer.

Follow the instructions and choose one of the suggested answers. Entered data is retained after the Nyon is shut down, but will not be synchronised with the online portal or smartphone app.

– **<SET UP>** → **<ONLINE >** → **<PHONE>**

This is a complete registration process. Fit the Nyon onto the holder **(4)**, download the **Bosch eBike Connect** app onto your smartphone and register via the app. Following registration, the riding data is stored and synchronised with the smartphone app and the online portal.

– **<SET UP>** → **<ONLINE >** → **<WI-FI>**

This is a complete registration process. Go to an access point of a Wi-Fi network. Fit the Nyon to the holder **(4)**. After selecting a network and entering your ID and password, the Nyon then connects to the Wi-Fi network of your choice and you are directed to the online portal at www.eBike-Connect.com, where you can register. Following registration, the riding data is stored and synchronised with the online portal. You can then connect your Nyon to your smartphone (**<Settings>** → **<Connections>** → **<Connect Smartphone>**).

Registration via smartphone and Bluetooth® connection

A smartphone is not included with the product. An Internet connection is required for registering with a smartphone. Depending on the contract, this can incur costs from your telephone provider. An Internet connection is also required for synchronising data between the smartphone and online portal.

To make use of the full range of functions provided by your on-board computer, you need a smartphone with the Android operating system, version 4.0.3 or a later version, or iOS 8 or a later version. A list of tested/approved smartphones can be found in the online operating instructions at www.Bosch-eBike.com/nyon-manual.

Smartphones that use the above-mentioned operating systems but are not included in the list can also be connected to the on-board computer under certain circumstances. However, complete compatibility of the on-board computer with the smartphones not listed cannot be guaranteed.

Download the **Bosch eBike Connect** app to your smartphone from the App Store for Apple iPhones or Google Play Store for Android devices.

Launch the "Bosch eBike Connect" app and follow the instructions. Detailed operating instructions can be found online at www.Bosch-eBike.com/nyon-manual.

If the application **Bosch eBike Connect** is active and there is a *Bluetooth®* connection to your on-board computer, data between on-board computer and smartphone will sync automatically.

Online registration

Internet access is required for online registration. Open the **Bosch eBike Connect** online portal in your browser at www.eBike-Connect.com and follow the instructions. Detailed operating instructions can be found online at www.Bosch-eBike.com/nyon-manual.

Displays and configurations of the on-board computer

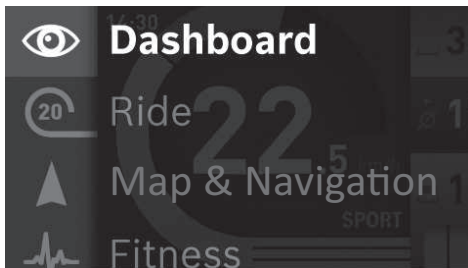
Please note: All screenshots showing the display and text on the following pages are from the approved software version. Due to the fact that the software is updated several times a year, the display and/or text may change slightly following an update.

Operating logic

You can make changes to the display as you are riding using the operating unit (10). This way, you can keep both hands on the handlebars while cycling.

The controls on the on-board computer provide you with the following options:

- You can switch the on-board computer on or off using the On/Off button (5).
- Using the **Home** button ((2) or (12)), you can go to the operating mode that is set in the **<Settings>** → **<My Nyon>**.
- The bike lights can be switched on or off using the bike light button (6).
- Use the joystick (1) to navigate to each of the operating modes. Make a selection by pressing the joystick (1).








Push the joystick (1) to the left to superimpose the main menu on the active operating mode and to switch to the main menu (see figure above).

If you push the joystick (1) to the right while in the active operating mode, the configuration options for the current operating mode are superimposed on the current screen. Move the joystick to the desired option and select it by pressing the joystick (1).


Tip: If you are in an active operating mode, you can switch directly to the next operating mode by pushing the joystick (1) up or down. If the Nyon is on the eBike, **<Ride>** mode is displayed after the Nyon is switched on. If the Nyon is not mounted on the eBike, **<Dashboard>** mode is displayed.

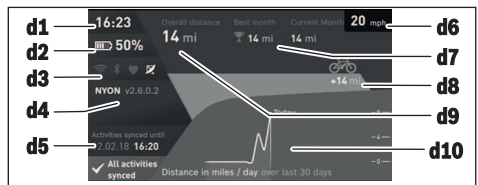
Main menu

Symbol	Operating mode	Function
	<Dashboard>	This operating mode displays various pieces of statistical data, the connection status and the synchronisation status.

Symbol	Operating mode	Function
	<Ride>	This operating mode provides current riding data.
	<Map & Navigation>	You can use this operating mode to download map data based on Open Street Map (OSM) from the Internet. You can navigate using these maps.
	<Fitness>	You can use this operating mode to view various fitness-related information.
	<Settings>	This operating mode allows you to set the basic configurations of your on-board computer.

<Dashboard> mode

 This operating mode displays various pieces of statistical data, the connection status and the synchronisation status.




- d1 Clock
- d2 Charge indicator of the eBike battery
- d3 Connection status
- d4 Nyon version information
- d5 Nyon synchronisation information
- d6 Speed/light status indicator (with on-board computer mounted)/
Charge indicator of the on-board computer's battery (with on-board computer removed)
- d7 Highest number of kilometres travelled in a month
- d8 Kilometres travelled in comparison to the previous month
- d9 Total kilometres
- d10 Daily kilometres travelled in the last 30 days

The following are synchronised:

- Saved routes and locations
- User-defined screens and riding modes
- User settings

Synchronisation is performed via Wi-Fi or *Bluetooth*®. If both connection types are deactivated, you will receive a corresponding fault message.

Ride mode

 This operating mode provides current riding data.



- r1 Clock
- r2 Own pedal power
- r3 Speed
- r4 Motor output
- r5 Assistance level indicator
- r6 Shift recommendation/eShift displays
- r7 Trip meter
- r8 Average speed
- r9 Remaining range
- r10 Charge indicator of the eBike battery

Map and Navigation mode



You can use this operating mode to download map data based on Open Street Map (OSM) from the Internet. You can navigate using these

maps.

The map material suitable for the place of residence is installed by the bike dealer for the respective buyer. If required, additional maps can be downloaded via your **Bosch eBike Connect** smartphone app and transferred to your on-board computer. Detailed operating instructions can be found online at <http://www.Bosch-eBike.com/nyon-manual>.

If you have an active Wi-Fi connection, it is possible to load any maps directly onto the Nyon by going to **<Settings>** → **<Map & Navigation>** → **<Map Manager>**. When you switch on the Nyon, it begins the satellite search to receive GPS signals. Once an adequate satellite signal is found, your current location is displayed on the map in **<Map & Navigation>** mode. In the case of unfavourable weather conditions or locations, the satellite search may take a little longer. If the application fails to find satellite signals over a prolonged period of time, restart the Nyon.

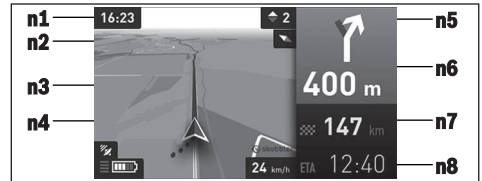
Pushing the joystick (1) to the right allows you to change the magnification of the map section by selecting the submenu on the right-hand edge. It also allows you to display the range of your eBike battery or choose from different navigation options. The magnification of the map section can also be changed by pressing the joystick.

The basic remaining range of the battery can be extended using the **Topo range** premium feature. The **Topo range** feature then calculates and displays the battery's remaining range, taking into consideration the topographic conditions. The calculation of the topographic range extends to 100 km maximum. Detailed operating instructions can be found online at <http://www.Bosch-eBike.com/nyon-manual>.

Your nearest **Bosch eBike experts** are also shown under **<Points of Interest>**. When you select a dealer, the route to it will be calculated and made available for you to select.

If you have entered the destination (town, street, house number), three different routes (**<Scenic>**, **<Fast>** and **<MTB>** (mountain bike)) will be provided for you to choose from. Alternatively, you can opt to be guided home, select one of the last destinations used, or choose from saved locations and routes. (Detailed operating instructions can be found online at

<http://www.Bosch-eBike.com/nyon-manual>.) The selected route will be displayed as shown in the figure below.



- n1 Clock
- n2 Compass needle
- n3 Map
- n4 Speed
- n5 Shift recommendation
- n6 Turn instructions and distance to the next turn
- n7 Distance to destination
- n8 Estimated time of arrival at destination

During the navigation, the guidance (e.g. turn left in 50 metres) will also be displayed via a cross-fade in other operating modes.

By right-clicking on the joystick, you can also display the elevation profile of your route. It is also possible to explore the surrounding area by adjusting the map using the zoom function.

If you interrupt a journey for which you are using navigation and then call up **<Map & Navigation>**, you will be asked whether or not you wish to continue navigation. If you continue navigation, the navigation system will guide you to your last destination.

If you have imported GPX routes via the online portal, these will be transferred to your Nyon via **Bluetooth®** or via a Wi-Fi connection. You can start these routes when you wish. If you are near a route, you can have the navigation system guide you to the starting point or you can start navigating along the route immediately.

If you are using intermediate destinations, a message will inform you when you have reached an intermediate destination.

The Nyon is not suitable for navigation without a bicycle (for hikers or motorists).

At temperatures below 0 °C, the elevation measurement is likely to deviate significantly.

Fitness mode



You can use this operating mode to view various fitness-related information.

Based on the activity levels you provided during registration, the effect of your previous activities will be displayed on your stamina level (training effect).

To check your heart rate, you can use a chest strap, which you can connect to the Nyon via *Bluetooth*®.

Compatible models can be found in the online manual at www.Bosch-eBike.com/nyon-manual.

A chest strap is not included with the product.



- f1 Clock
- f2 Current power/heart rate
- f3 Display of the current training effect
- f4 Training effect
- f5 Kilocalories burned
- f6 Current cadence
- f7 Current speed
- f8 Duration

You can use the submenus to reset the average values or switch to individualised displays. Detailed operating instructions can be found online at www.Bosch-eBike.com/nyon-manual.

Settings mode



This operating mode allows you to set the basic configurations of your on-board computer.

Please note: Some basic settings can only be changed when the Nyon is mounted on the holder (4). To access the **<Settings>** menu, push the joystick (1) down in the main menu until **<Settings>** is displayed.

Tip: If you press the joystick down long enough, you will also be able to access the **<Settings>** menu.

The following configurations can be implemented:

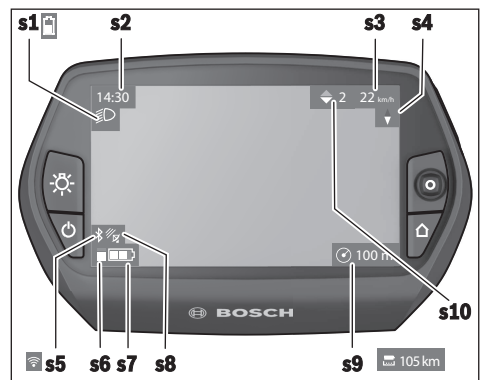
- **<Connections>**: You can configure the *Bluetooth*® settings, a new smartphone connection, a Wi-Fi connection or a heart rate monitor. When you enable Wi-Fi, the Nyon searches for available networks. Found networks will be displayed. Use the joystick (1) to select your desired network and enter the password.
- **<Map & Navigation>**: Here, you can configure the map display and turn on the automatic brightness setting, which adapts the display brightness depending on the ambient brightness.
- **<My Profile>**: Here, you can also choose to display the active user.
- **<My eBike>**: When the Nyon is mounted, you can change the default wheel circumference by $\pm 5\%$.
- The bicycle manufacturer or dealer may base the service date on the distance travelled and/or a period of time.

The due date for the service is displayed under **<Service>**.

- Under **<Shift Recommendation>**, you can choose whether or not to have a prompt displayed when it is recommended that you change gears.
- If your eBike features **eShift**, you can also configure your eShift system here.
- A system information page provides an overview of the eBike components used. It displays the serial number, and hardware and software versions for each component, in addition to other key data which is relevant for the components.
- The current state of charge for the eBike battery in use is displayed under the **<Battery status>** menu item.
- **<My Nyon>**: Here, you can search for updates, configure the Home button, automatically set the counters such as trip meter, calories burned and average values to "0" every night, or reset the Nyon to the factory settings.
- Under **<Automatic brightness>**, the brightness of the display can be automatically adjusted.
- Under **<Altitude correction>**, you can adjust the value displayed to the actual elevation to compensate for weather-related changes.
- **<Region & Language>**: You can display the speed and distance in kilometres or miles, display the clock in 12- or 24-hour format, select the time zone and set your preferred language. The current time is automatically taken from the GPS signal.
- In the **<Help>** menu item, you will find a selection of FAQs (frequently asked questions), contact details, legal information and information about the system and licences.

Status indicators

Depending on the operating mode shown, all status indicators are not always displayed. Indicators already shown on the main screen will not be shown again. The position of the indicators may vary. If the on-board computer is taken out of its holder, the state of charge of the Nyon on-board computer battery is displayed in place of the bike light indicator.



s1 Bike light indicator/charge indicator of the Nyon battery

- s2** Clock display
- s3** Speed display
- s4** North indicator
- s5** Bluetooth®/Wi-Fi connection indicator
- s6** Assistance level indicator
- s7** Charge indicator of the eBike battery
- s8** GPS signal display
- s9** Zoom range/remaining range display
- s10** Shift recommendation

Nyon reset

If, contrary to expectations, the Nyon can no longer be operated, it can be reset by simultaneously pressing the **(1)**, **(2)**, **(5)** and **(6)** buttons. Carry out the reset only if absolutely necessary, as various configurations may be lost.

Switching on/shutting down the on-board computer

To **switch on** the on-board computer, briefly press the On/Off button **(5)**.




To **shut down** the on-board computer, press and hold the On/Off button **(5)** for more than 1 second.

If the Nyon is removed from the holder, the Nyon will automatically switch to energy-saving mode after 5 minutes of inactivity (backlighting off) and switches off automatically after a further 5 minutes.

Battery charge indicator

The battery charge indicator **r10 (s7)** displays the eBike battery's state of charge. The Nyon battery's state of charge is displayed by the indicator **s1**. The eBike battery's state of charge is also indicated by the LEDs on the eBike battery itself.

In the indicator **r10**, each bar in the battery symbol represents approximately 20 % capacity:

-  The eBike battery is fully charged.
-  The eBike battery should be recharged.
-  The capacity for assisting the drive has been used up, and assistance is gradually switched off. The remaining capacity will be provided for the bike lights and the on-board computer.

The remaining capacity of the eBike battery is enough for about 2 hours of lighting. This does not take other electrical loads into account (e.g. automatic transmission, charging external devices using the USB port).

If the on-board computer is removed from the holder **(4)**, the state of charge that was last displayed for the battery is saved.

Setting the assistance level

On the operating unit **(10)**, you can set the level of assistance you want the eBike drive to provide you with while pedalling. The assistance level can be changed at any time, even while cycling.

Note: In some models, the assistance level may be preset and cannot be changed. There may also be fewer assistance levels available than stated here.

If the manufacturer has configured the eBike with **eMTB Mode**, the assistance level **SPORT** is replaced by **eMTB**. In **eMTB Mode**, the assistance factor and torque are dynamically adjusted according to the force you exert on the pedals. **eMTB Mode** is only available for Performance Line CX drives.

The following assistance levels are available as a maximum:

- **OFF:** Motor assistance is switched off. The eBike can just be moved by pedalling, as with a normal bicycle. The push assistance cannot be activated at this assistance level.
- **ECO:** Effective assistance with maximum efficiency, for maximum range
- **TOUR:** Steady assistance, long range for touring
- **SPORT/eMTB:**
SPORT: Powerful assistance, for mountain biking and for cycling in urban traffic
eMTB: Optimum assistance whatever the terrain, rapid acceleration when starting from a standstill, improved dynamics and top performance
- **TURBO:** Maximum assistance even at high pedalling speeds, for biking sports

To **increase** the assistance level, press the **+ (14)** button on the operating unit repeatedly until the desired assistance level appears on the display. To **decrease** the assistance level, press the **– (13)** button.

The requested motor output is displayed in the indicator **r4**. The maximum motor output depends on the selected assistance level.

When the on-board computer is removed from the holder **(4)**, the assistance level that was last displayed is saved; the motor output indicator **r4** remains empty.

Switching the push-assistance function on/off

The push assistance aids you when pushing your eBike. The speed in this function depends on the selected gear and can reach a maximum of 6 km/h. The lower the selected gear, the lower the speed of the push assistance function (at full power).

- **The push assistance function must only be used when pushing the eBike.** There is a risk of injury if the wheels of the eBike are not in contact with the ground while using the push assistance.

To activate the push-assistance function, briefly press the **(15)** button on your on-board computer. Once it is activated, press and hold the **+** button within 3 s. The eBike drive is now switched on.

The push assistance is **switched off** as soon as one of the following occurs:

- You release the **+** button;
- The wheels of the eBike are locked (e.g. by applying the brakes or hitting an obstacle);
- The speed exceeds 6 km/h.

After releasing the **+** button, the push-assistance function remains on standby for another 3 seconds. Pressing the **+** button again within this period will reactivate the push-assistance function.

Note: On some systems, the push assistance can be started directly by pressing the **WALK** button.

Note: The push assistance cannot be activated at assistance level **OFF**.

Switching bike lights on/off

On the model in which the lighting is powered by the eBike system, the front and rear lights can be switched on and off at the same time via the on-board computer using button **(6)**.

The lighting symbol **s1** is displayed when the light is on. Switching the bike lights on and off has no effect on the backlighting of the display.

eShift (optional)

eShift is the integration of electronic gear-shifting systems into the eBike system. The eShift components are electrically connected to the drive unit by the manufacturer. The separate operating instructions describe how to operate the electronic gear-shifting systems.

Error code display

The eBike system's components are continuously and automatically monitored. If an error is detected, the corresponding error code is displayed on the on-board computer. The drive may be automatically shut down, depending on the type of error. However, if you wish to continue cycling, you will always be able to do so without assistance from the drive. Before undertaking any other journeys, the eBike should be checked.

► **Have all repairs performed only by an authorised bike dealer.**

Code	Cause	Corrective measures
410	One or more buttons of the on-board computer are disabled.	Check whether any buttons are stuck, e.g. as a result of dirt finding its way in. Clean the buttons if need be.
414	Operating unit connection problem	Have the connections checked
418	One or more buttons on the operating unit are disabled.	Check whether any buttons are stuck, e.g. as a result of dirt finding its way in. Clean the buttons if need be.
419	Configuration error	Restart the system. If the problem persists, contact your Bosch eBike dealer.
422	Drive unit connection problem	Have the connections checked
423	eBike battery connection problem	Have the connections checked
424	Communication problem between components	Have the connections checked
426	Internal time-out error	Restart the system. If the problem persists, contact your Bosch eBike dealer. With this error, it is not possible to bring up the wheel circumference in the basic settings menu or to adjust it.
430	Internal battery of the on-board computer is flat	Charge the on-board computer (in the holder or via the USB port)
431	Software version error	Restart the system. If the problem persists, contact your Bosch eBike dealer.
440	Internal drive unit fault	Restart the system. If the problem persists, contact your Bosch eBike dealer.
450	Internal software error	Restart the system. If the problem persists, contact your Bosch eBike dealer.
460	Error at USB port	Remove the cable from the USB port of the on-board computer. If the problem persists, contact your Bosch eBike dealer.
490	Internal fault of the on-board computer	Have the on-board computer checked
500	Internal drive unit fault	Restart the system. If the problem persists, contact your Bosch eBike dealer.
502	Bike light fault	Check the light and the associated wiring. Restart the system. If the problem persists, contact your Bosch eBike dealer.
503	Speed sensor fault	Restart the system. If the problem persists, contact your Bosch eBike dealer.
510	Internal sensor fault	Restart the system. If the problem persists, contact your Bosch eBike dealer.

Code	Cause	Corrective measures
511	Internal drive unit fault	Restart the system. If the problem persists, contact your Bosch eBike dealer.
530	Battery fault	Switch off the eBike, remove the eBike battery and reinsert the eBike battery. Restart the system. If the problem persists, contact your Bosch eBike dealer.
531	Configuration error	Restart the system. If the problem persists, contact your Bosch eBike dealer.
540	Temperature error	The eBike is outside of the permissible temperature range. Switch off the eBike system and allow the drive unit to either cool down or heat up to the permissible temperature range. Restart the system. If the problem persists, contact your Bosch eBike dealer.
550	An impermissible load has been detected.	Remove the load. Restart the system. If the problem persists, contact your Bosch eBike dealer.
580	Software version error	Restart the system. If the problem persists, contact your Bosch eBike dealer.
591	Authentication error	Switch off the eBike system. Remove then reinsert the battery. Restart the system. If the problem persists, contact your Bosch eBike dealer.
592	Incompatible component	Use a compatible display. If the problem persists, contact your Bosch eBike dealer.
593	Configuration error	Restart the system. If the problem persists, contact your Bosch eBike dealer.
595, 596	Communication error	Check the wiring to the transmission and restart the system. If the problem persists, contact your Bosch eBike dealer.
602	Internal battery fault while charging	Unplug the charger from the battery. Restart the eBike system. Plug the charger into the battery. If the problem persists, contact your Bosch eBike dealer.
602	Internal battery fault	Restart the system. If the problem persists, contact your Bosch eBike dealer.
603	Internal battery fault	Restart the system. If the problem persists, contact your Bosch eBike dealer.
605	Battery temperature error	The eBike is outside of the permissible temperature range. Switch off the eBike system and allow the drive unit to either cool down or heat up to the permissible temperature range. Restart the system. If the problem persists, contact your Bosch eBike dealer.
605	Battery temperature error while charging	Unplug the charger from the battery. Allow the battery to cool. If the problem persists, contact your Bosch eBike dealer.
606	External battery fault	Check the wiring. Restart the system. If the problem persists, contact your Bosch eBike dealer.
610	Battery voltage error	Restart the system. If the problem persists, contact your Bosch eBike dealer.
620	Charger fault	Replace the charger. Contact your Bosch eBike dealer.
640	Internal battery fault	Restart the system. If the problem persists, contact your Bosch eBike dealer.
655	Multiple battery faults	Switch off the eBike system. Remove then reinsert the battery. Restart the system. If the problem persists, contact your Bosch eBike dealer.
656	Software version error	Contact your Bosch eBike dealer so that they can perform a software update.
7xx	Transmission fault	Please observe the operating instructions provided by the transmission manufacturer.

Code	Cause	Corrective measures
800	Internal ABS fault	Contact your Bosch eBike dealer.
810	Implausible signals from the wheel speed sensor. Contact your Bosch eBike dealer.	Contact your Bosch eBike dealer.
820	Fault in the wire to the front wheel speed sensor.	Contact your Bosch eBike dealer.
821 to 826	Implausible signals from the front wheel speed sensor. The sensor disc may be missing, defective or fitted incorrectly; there is a significant difference in diameter between the front wheel and the rear wheel; extreme riding situation, e.g. riding solely on the rear wheel.	Restart the system and carry out a test ride lasting at least two minutes. The ABS indicator light must go out. If the problem persists, contact your Bosch eBike dealer.
830	Fault in the wire to the rear wheel speed sensor.	Contact your Bosch eBike dealer.
831 833 to 835	Implausible signals from the rear wheel speed sensor. The sensor disc may be missing, defective or fitted incorrectly; there is a significant difference in diameter between the front wheel and the rear wheel; extreme riding situation, e.g. riding solely on the rear wheel.	Restart the system and carry out a test ride lasting at least two minutes. The ABS indicator light must go out. If the problem persists, contact your Bosch eBike dealer.
840	Internal ABS fault	Contact your Bosch eBike dealer.
850	Internal ABS fault	Contact your Bosch eBike dealer.
860, 861	Fault in the power supply	Restart the system. If the problem persists, contact your Bosch eBike dealer.
870, 871 880 883 to 885	Communication error	Restart the system. If the problem persists, contact your Bosch eBike dealer.
889	Internal ABS fault	Contact your Bosch eBike dealer.
890	ABS indicator light is defective or missing; ABS may not be working.	Contact your Bosch eBike dealer.
No display	Internal fault of the on-board computer	Restart your eBike system by switching it off and back on.

Powering external devices via the USB port

The USB port can be used to operate or charge most devices that can be powered via USB (e.g. various mobile phones).

Charging requires the on-board computer to be mounted and a sufficiently charged battery to be inserted in the eBike.

Open the protective cover (9) for the USB port on the on-board computer. Use a Micro-A – Micro-B USB charging cable (available from your Bosch eBike dealer) to connect the USB port on the external device to the USB port (8) on the on-board computer.

Once the electrical load has been disconnected, the USB port must be carefully resealed with the protective cover (9).

► **USB connections are not waterproof. When cycling in the rain, do not connect any external devices and make sure that the USB port is fully sealed by the protective cover (9).**

Important: If electrical loads are connected, this can affect the range of the eBike.

Notes on cycling with the eBike system

Taking care of your eBike

Please observe the operating and storage temperatures of the eBike components. Protect the drive unit, on-board computer and battery against extreme temperatures (e.g. from intense sunlight without adequate ventilation). The components (especially the battery) can become damaged through extreme temperatures.

Keep the screen of your Nyon clean. Dirt can cause faulty brightness detection. The day/night changeover in navigation mode can be distorted.

An abrupt change in ambient conditions can cause the screen to fog up from inside. After a short time, the temperature equalises and the fog disappears.

Maintenance and servicing

Maintenance and cleaning

Do not immerse any components, including the drive unit, in water or clean them with pressurised water.

Clean your on-board computer using a soft cloth dampened only with water. Do not use any detergents.

Have your eBike system checked by an expert at least once a year (including mechanical parts, up-to-dateness of system software).

The bicycle manufacturer or dealer may also base the service date on the distance travelled and/or a period of time. In this case, the on-board computer displays a message telling you when the service date is due for 4 seconds each time it is switched on.

Please have your eBike serviced and repaired by an authorised bicycle dealer.

► **Have all repairs performed only by an authorised bike dealer.**

After-sales service and advice on using products

If you have any questions about the eBike system and its components, contact an authorised bicycle dealer.

For contact details of authorised bike dealerships, please visit www.bosch-ebike.com.

Transport

► **If you transport your eBike attached to the outside of your car, e.g. on a bike rack, remove the on-board computer and the eBike battery to avoid damaging them.**

Disposal



The drive unit, on-board computer incl. operating unit, battery, speed sensor, accessories and packaging should be disposed of in an environmentally correct manner.

Do not dispose of eBikes and their components with household waste.



In accordance with Directive 2012/19/EU and Directive 2006/66/EC respectively, electronic devices that are no longer usable and defective/drained batteries must be collected separately and recycled in an environmentally friendly manner.

Please return Bosch eBike components that are no longer usable to an authorised bicycle dealer.

Subject to change without notice.

Consignes de sécurité



Lisez attentivement toutes les instructions et consignes de sécurité. Le non-respect des instructions et consignes de sécurité peut provoquer un choc électrique, un incendie et/ou entraîner de graves blessures.

Conservez tous les avertissements et toutes les instructions pour pouvoir s'y reporter ultérieurement.

Le terme **accu** utilisé dans la présente notice d'utilisation désigne un accu/une batterie d'eBike Bosch d'origine.

- ▶ **Ne vous laissez pas distraire par l'affichage sur l'ordinateur de bord.** Si vous ne vous concentrez pas pleinement sur les conditions de circulation, vous risquez d'être impliqué dans un accident. Pour changer de niveau d'assistance et effectuer des entrées dans votre ordinateur de bord, arrêtez-vous et saisissez les données souhaitées.
- ▶ **Avant d'entamer un programme d'entraînement, demandez conseil à un médecin concernant les efforts que vous pouvez supporter.** Vous éviterez ainsi tout risque pour la santé.
- ▶ **En cas d'utilisation d'un cardiofréquencemètre, la fréquence cardiaque affichée peut être faussée par des interférences électromagnétiques.** Les fréquences cardiaques affichées ne sont fournies qu'à titre indicatif. Bosch n'assume aucune responsabilité pour les conséquences d'un affichage erroné des fréquences cardiaques.
- ▶ **L'ordinateur de bord Nyon n'est pas un appareil médical.** Les valeurs affichées dans le mode **<Fitness>** peuvent différer des valeurs réelles.
- ▶ **N'ouvrez pas l'ordinateur de bord.** Le fait de l'ouvrir annule la garantie. Il risquerait par ailleurs d'être détérioré.
- ▶ **Ne vous servez pas de l'ordinateur de bord comme d'une poignée.** Si vous soulevez votre vélo en le saisissant par l'ordinateur de bord, ce dernier risque d'être endommagé irréremédiablement.
- ▶ **N'utilisez l'ordinateur de bord Nyon qu'avec l'unité de commande (Drive Unit) appropriée, dotée d'une manette.** La manette de l'unité de commande dispose des mêmes fonctions que la manette de l'ordinateur de bord.
- ▶ **Attention !** En cas d'utilisation de l'ordinateur de bord en mode *Bluetooth®*, les ondes émises risquent de perturber le fonctionnement de certains appareils et installations ainsi que le fonctionnement des avions et des appareils médicaux (par ex. stimulateurs cardiaques, prothèses auditives). Les ondes émises peuvent aussi avoir un effet nocif sur les personnes et les animaux qui se trouvent à proximité immédiate de l'appareil. N'utilisez pas l'ordinateur de bord en mode *Bluetooth®* à proximité d'appareils médicaux, de stations-service, d'usines chimiques et lorsque vous vous trouvez dans des zones à risque d'explosion ou dans des zones de dynamitage. N'utilisez pas l'ordinateur de bord en mode *Bluetooth®* dans les avions. Évitez une utilisation prolongée très près du corps.
- ▶ Le nom de marque *Bluetooth®* et le logo associé sont des marques déposées de la Bluetooth SIG, Inc. Toute utilisation

de cette marque/de ce logo par la société Bosch eBike Systems s'effectue sous licence.

- ▶ **L'ordinateur de bord est doté d'une interface radio. Observez les restrictions d'utilisation locales en vigueur, par ex. dans les avions ou les hôpitaux.**
- ▶ **Lisez et respectez les consignes de sécurité et les instructions de toutes les notices d'utilisation du système eBike, ainsi que la notice d'utilisation de votre eBike.**

Consignes de sécurité en rapport avec la navigation

- ▶ **Ne planifiez pas d'itinéraires pendant que vous roulez. Arrêtez-vous pour entrer une nouvelle destination.** Si vous ne vous concentrez pas pleinement sur la circulation routière, vous risquez d'être impliqué dans un accident.
- ▶ **Modifiez votre itinéraire si la navigation vous suggère un trajet qui s'avère risqué ou dangereux compte tenu de vos compétences de conduite.** Laissez votre appareil de navigation vous proposer un autre itinéraire.
- ▶ **Respectez toujours tous les panneaux de signalisation, même si la navigation préconise un chemin particulier.** Le système de navigation peut ne pas tenir compte des chantiers ou des déviations temporaires.
- ▶ **N'utilisez pas la navigation dans des situations critiques ou incertaines en termes de sécurité (routes barrées, déviations, etc.).** Emportez toujours avec vous des cartes routières et aux moyens de communication supplémentaires.

Description des prestations et du produit

Utilisation conforme

L'ordinateur de bord Nyon est spécialement conçu pour une utilisation conjointe avec un système eBike Bosch et pour afficher des données de parcours. Il n'est pas adapté à une navigation sans vélo (pour les randonneurs ou les automobilistes par ex.).

Nous nous réservons le droit d'apporter à tout moment des modifications au logiciel pour corriger des erreurs ou pour étendre les fonctionnalités décrites dans la présente notice.

Éléments constitutifs

La numérotation des éléments se réfère aux représentations sur les pages graphiques situées en début de notice.

Toutes les pièces de vélo, à l'exception de l'unité d'entraînement (Drive Unit), de l'ordinateur et de l'unité de commande, du capteur de vitesse et de leurs fixations sont représentées de manière schématique, elles peuvent différer par rapport à celles réellement installées sur votre vélo électrique.

- (1) Manette
- (2) Touche Home

- (3) Ordinateur de bord
- (4) Support ordinateur de bord
- (5) Touche Marche/Arrêt de l'ordinateur de bord
- (6) Touche d'éclairage du vélo
- (7) Capteur de luminosité
- (8) Prise USB
- (9) Cache de protection de la prise USB
- (10) Unité de commande
- (11) Manette de l'unité de commande
- (12) Touche **Home** de l'unité de commande
- (13) Touche pour réduire le niveau d'assistance
- (14) Touche pour augmenter le niveau d'assistance
- (15) Touche d'assistance au démarrage/à la poussée **WALK**
- (16) Dispositif d'arrêt de l'ordinateur de bord
- (17) Vis de blocage de l'ordinateur de bord
Câble de charge USB (micro A – micro B) ^{A)}

A) pas représenté, disponible en tant qu'accessoire

Caractéristiques techniques

Ordinateur de bord		Nyon
Code produit		BUI275
Mémoire interne totale	Go	8
Courant de charge maxi de la connexion USB	mA	500
Tension de charge de la connexion USB	V	5
Câble de charge USB		1 270 016 360
Températures de fonctionnement	°C	-5...+40
Températures de stockage	°C	-10...+50
Températures de charge	°C	0...+40
Batterie Li-ion interne	V mAh	3,7 710
Indice de protection		IP x7 (étanche à l'eau)
Normes WiFi supportées		802,11b/g/n (2,4 GHz)
Poids (approx.)	kg	0,2
WiFi		
– Fréquence	MHz	2400–2480
– Puissance d'émission	mW	<100
<i>Bluetooth®</i>		
– Fréquence	MHz	2400–2480
– Puissance d'émission	mW	<10

Déclaration de conformité

La Robert Bosch GmbH, Bosch eBike Systems, atteste que l'équipement radioélectrique **Nyon** est conforme à la direc-

tive 2014/53/UE. Vous trouverez l'intégralité de la déclaration de conformité CE à l'adresse suivante : <https://www.ebike-connect.com/conformity>

Montage

Mise en place et retrait de l'ordinateur de bord (voir figure A)

Pour **insérer** l'ordinateur de bord (3), faites-le glisser dans le support (4) par l'avant.

Pour retirer l'ordinateur de bord (3), appuyez sur le dispositif d'arrêt (16) et faites-le glisser vers l'avant hors du support (4).

► Retirez l'ordinateur de bord lorsque vous gardez votre vélo électrique.

Il est également possible de bloquer l'ordinateur de bord dans son support pour qu'il ne puisse pas être enlevé. Pour cela, démontez le support (4) du guidon. Placez l'ordinateur de bord sur le support. Vissez par le dessous la vis de blocage (17) (filetage M3, 8 mm de long) dans le trou fileté du support prévu à cet effet. Remontez le support sur le guidon.

Remarque : La vis de blocage n'est pas une véritable protection antivol.

Utilisation

Mise en marche du système eBike Bosch

Conditions préalables

Le système eBike ne peut être activé que si les conditions suivantes sont réunies :

- La batterie de vélo électrique utilisée est suffisamment chargée (voir la notice d'utilisation de la batterie).
- L'ordinateur de bord est correctement inséré dans son support

Mise en marche/arrêt du système eBike

Pour **mettre en marche** le système eBike, vous avez les possibilités suivantes :

- Placez l'ordinateur de bord sur le support (4).
- L'ordinateur de bord et la batterie étant en place sur le vélo, appuyez brièvement une fois sur la touche Marche/Arrêt (5) de l'ordinateur de bord.
- L'ordinateur de bord étant en place dans son support, appuyez sur la touche Marche/Arrêt de la batterie (certains fabricants de vélos proposent des solutions sans accès possible à la touche Marche/Arrêt de la batterie ; voir la notice d'utilisation de la batterie).

Le système d'entraînement eBike est activé dès que vous appuyez sur les pédales (sauf quand l'assistance à la poussée est active ou avec le niveau d'assistance **OFF**). La puissance du moteur est déterminée par le niveau d'assistance paramétré au niveau de l'ordinateur de bord.

Dès que vous arrêtez de pédaler en mode normal ou dès que vous avez atteint une vitesse de **25/45 km/h**, le système d'entraînement eBike désactive l'assistance. L'entraînement

se réactive automatiquement dès que vous vous mettez à pédaler et que la vitesse est inférieure à **25/45 km/h**.

Pour **arrêter** le système eBike, vous avez les possibilités suivantes :

- Appuyez sur la touche Marche/Arrêt **(5)** de l'ordinateur de bord pendant au moins 1 seconde.
- Éteignez la batterie en actionnant la touche Marche/Arrêt (certains fabricants de vélos proposent des solutions sans accès possible à la touche Marche/Arrêt de la batterie ; voir la notice d'utilisation de la batterie).
- Retirez l'ordinateur de bord de son support.

Si le système d'entraînement eBike n'est pas sollicité pendant 10 minutes (par ex. du fait que le vélo est à l'arrêt) et qu'en même temps aucune touche de l'ordinateur de bord ou de l'unité de commande de votre vélo électrique n'est actionnée, le système eBike s'arrête automatiquement de même que la batterie afin d'économiser l'énergie.

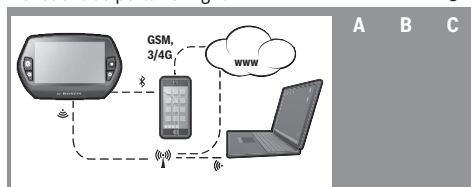
Le système de commande Nyon

Le système de commande Nyon se compose de trois composantes :

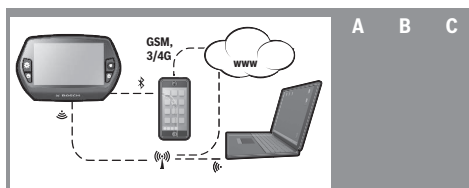
1. l'ordinateur de bord Nyon avec l'unité de commande
2. l'application mobile **Bosch eBike Connect**
3. le portail en ligne www.eBike-Connect.com

De nombreux paramètres de configuration et fonctions peuvent être gérés et utilisés sur tous les composants. Certains paramètres de configuration et certaines fonctions ne sont atteignables ou utilisés que sur certains composants. La synchronisation des données s'effectue automatiquement en cas de connexion *Bluetooth*®/Internet. Le tableau suivant donne un aperçu des fonctions disponibles.

Fonctions de l'ordinateur de bord	A	B	C
Fonctions de l'application mobile pour smartphone			
Fonctions du portail en ligne			



	A	B	C
Inscription/enregistrement	✓	✓	✓
Modification de la configuration	✓	✓	✓
Saisie des données de conduite	✓		
Affichage en temps réel des données de conduite	✓		
Préparation/analyse des données de conduite		✓	✓
Création d'affichages personnalisés		✓	✓
Affichage de la position actuelle ^{A)}	✓	✓	✓
Navigation	✓		
Calcul d'itinéraire	✓	✓	✓



	A	B	C
Affichage de l'autonomie restante (cercle autour de la position actuelle)	✓	✓	
Effet d'entraînement en temps réel	✓		
Vue d'ensemble des itinéraires		✓	✓
Statistiques Dashboard	✓	✓	✓
Achat de fonctions Premium		✓	

A) GPS requis

Fonctions Premium

Les fonctions standard du système de commande Nyon peuvent être étendues grâce à l'achat de fonctions Premium sur l'AppStore pour les iPhones d'Apple ou sur le Google PlayStore pour les appareils Android.

Plusieurs fonctions Premium payantes sont disponibles en plus de l'application gratuite **Bosch eBike Connect**. Vous trouverez une liste détaillée des applications supplémentaires disponibles dans la notice d'utilisation en ligne, à l'adresse www.Bosch-eBike.com/nyon-manual.

Alimentation en énergie de l'ordinateur de bord

Trois conditions doivent être remplies pour que la batterie du vélo électrique alimente en énergie l'accu de l'ordinateur de bord : l'ordinateur de bord doit être en place dans son support **(4)**, une batterie suffisamment chargée doit être en place sur le vélo électrique et le système eBike doit être activé.

Après avoir été retiré de son support **(4)**, l'ordinateur de bord est alimenté en énergie via son accu. Si l'accu de l'ordinateur de bord est faible, un message d'avertissement s'affiche à l'écran.

Pour recharger l'accu de l'ordinateur de bord, remplacez-le sur son support **(4)**. Ayez à l'esprit que si vous n'êtes pas en train de recharger la batterie de votre vélo, le système eBike se désactive automatiquement au bout de 10 minutes en l'absence d'actionnement d'une touche. Dans ce cas, l'accu de l'ordinateur cessera lui aussi d'être rechargé.

Vous pouvez également recharger l'ordinateur de bord via la prise USB. Pour cela, ouvrez le capuchon de protection **(9)**. Branchez la prise USB **(8)** de l'ordinateur de bord via un câble USB compatible à un chargeur USB standard ou à la prise USB d'un ordinateur (tension de charge de 5 V, courant de charge maxi 500 mA).

Après avoir retiré l'ordinateur de bord de son support **(4)**, toutes les valeurs des fonctions restent sauvegardées et peuvent continuer à être affichées.

Si l'accu de l'ordinateur de bord n'est pas rechargé, la date et l'heure seront conservées pendant 6 mois maximum. Après son redémarrage, la date et l'heure seront réinitialisées une fois la localisation GPS réussie.

Remarque : Pour prolonger au maximum la longévité de l'accu de l'ordinateur de bord, il est conseillé de le recharger tous les six mois.

Mise en service de l'ordinateur de bord

Nyon est livré avec un accu partiellement chargé. Avant la première utilisation, chargez complètement l'accu de l'ordinateur de bord via la prise USB (voir « Alimentation en énergie de l'ordinateur de bord », Page Français – 3) ou le système eBike.

Pour pouvoir utiliser toutes les fonctions du système de commande, vous devez également vous enregistrer en ligne.

Inscription sur l'ordinateur de bord

- Allumez l'ordinateur de bord en actionnant la touche Marche/Arrêt **(5)**.
- Sélectionnez à l'aide de la manette **(1)** la langue souhaitée (sélection en appuyant sur la manette) et suivez les instructions.

Vous disposez de différentes possibilités pour mettre en service l'ordinateur de bord Nyon :

– <ESSAI ROUT.>

Vous pouvez effectuer un trajet d'essai sans avoir à vous inscrire préalablement ni avoir à saisir de données. Lors que vous éteignez ensuite l'ordinateur de bord, toutes les données du trajet d'essai sont supprimées.

– <ENREGISTRER> → <HORS LIGNE>

Il s'agit d'un processus d'inscription partiel, très rapide. Offline signifie dans ce cas que vos données de conduite et vos données d'utilisateur ne sont pas sauvegardées que localement sur l'ordinateur de bord. Suivez les instructions et sélectionnez l'une des options de réponses proposées. Les données saisies sont conservées après la mise hors service de Nyon mais elles ne seront pas synchronisées avec le portail en ligne ou l'application mobile pour smartphone.

– <ENREGISTRER> → <EN LIGNE > → <SMARTPH.>

Il s'agit d'un processus d'inscription complet. Raccordez le Nyon à son support **(4)**, téléchargez l'application **Bosch eBike Connect** sur votre smartphone et inscrivez-vous à l'aide de l'application. Une fois l'inscription effectuée, les données de conduite seront sauvegardées et synchronisées avec l'application mobile et le portail en ligne.

– <ENREGISTRER> → <EN LIGNE > → <WI-FI>

Il s'agit d'un processus d'inscription complet. Placez-vous dans la zone de portée d'un réseau WiFi. Insérez le Nyon dans son support **(4)**. Après avoir sélectionné un réseau puis saisi l'identifiant et le mot de passe, le Nyon se connecte au réseau WiFi de votre choix et vous êtes dirigé vers le portail en ligne www.eBike-Connect.com pour procéder à l'inscription. Une fois l'inscription effectuée, les données de conduite seront sauvegardées et synchronisées avec le portail en ligne. Vous pouvez ensuite établir une connexion avec votre smartphone à partir de votre Nyon (<Paramètres> → <Connexions> → <Connecter un smartphone>).

Inscription via smartphone et couplage Bluetooth®

La livraison n'inclut pas de smartphone. Pour effectuer l'inscription à l'aide d'un smartphone, il est nécessaire d'avoir une connexion Internet, ce qui peut occasionner des coûts auprès de votre fournisseur de téléphonie. Une connexion Internet est également nécessaire pour la synchronisation des données entre le smartphone et le portail en ligne.

Afin de pouvoir utiliser toutes les fonctionnalités de votre ordinateur de bord, vous avez besoin d'un smartphone avec système d'exploitation Android version 4.0.3 ou plus récente ou iOS version 8 ou plus récente. Vous trouverez une liste des smartphones testés/approuvés dans la notice d'utilisation en ligne sous www.Bosch-eBike.com/nyon-manual.

Certains smartphones ne figurant pas dans cette liste mais dotés des systèmes d'exploitation mentionnés ci-dessus peuvent aussi être connectés sous certaines conditions à l'ordinateur de bord. Toutefois, une compatibilité totale de l'ordinateur de bord avec les smartphones non répertoriés dans la liste ne peut pas être garantie.

Téléchargez l'application **Bosch eBike Connect** sur votre smartphone depuis l'AppStore pour les iPhones d'Apple et depuis Google Play Store pour les appareils Android.

Démarrez l'application « Bosch eBike Connect » et suivez les instructions. Vous trouverez des instructions détaillées dans la notice d'utilisation en ligne sous www.Bosch-eBike.com/nyon-manual.

Si l'application **Bosch eBike Connect** est active et qu'une connexion *Bluetooth*® est établie avec votre ordinateur de bord, il y a synchronisation automatique des données entre l'ordinateur de bord et le smartphone.

Inscription en ligne

Pour l'inscription en ligne, un accès à Internet est nécessaire. Accédez à partir de votre navigateur au portail en ligne **Bosch eBike Connect** sous www.eBike-Connect.com et suivez les instructions. Vous trouverez des instructions détaillées dans la notice d'utilisation en ligne sous www.Bosch-eBike.com/nyon-manual.

Affichage et configuration de l'ordinateur de bord

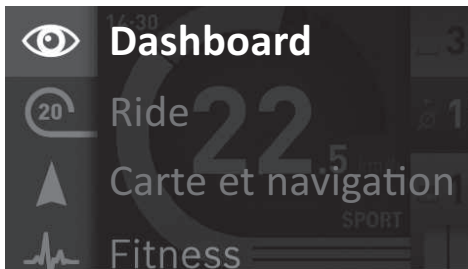
Remarque : Toutes les représentations écran et textes d'interface des pages suivantes se rapportent à la version initiale du logiciel au moment de sa mise sur le marché. Du fait que le logiciel fait l'objet de plusieurs mises à jour par an, il peut arriver après une mise à jour que les représentation écran et/ou texte d'interface diffèrent quelque peu.

Logique de commande

Il est possible grâce à l'unité de commande **(10)** de changer l'affichage tout en roulant. Vous pouvez ainsi garder les deux mains sur le guidon lorsque vous roulez.

Les commandes de l'ordinateur de bord vous offrent les possibilités suivantes :

- La touche Marche/Arrêt **(5)** permet d'allumer ou d'éteindre l'ordinateur de bord.
- La touche **Home (2)** ou **(12)** permet d'accéder au mode de fonctionnement sélectionné dans **<Paramètres>** → **<Mon Nyon>**.
- La touche d'éclairage du vélo **(6)** permet d'activer ou de désactiver l'éclairage du vélo.
- La manette **(1)** permet de naviguer entre les différents modes de fonctionnement. La manette **(1)** permet aussi, en appuyant dessus, de valider un choix.



En actionnant la manette **(1)** vers la gauche, vous pouvez superposer (en fondu enchaîné) le menu principal au mode de fonctionnement actif et passer au menu principal (voir photo ci-dessus).

En actionnant la manette **(1)** vers la droite dans le mode de fonctionnement actif, les options de paramétrage possibles du mode activé viendront se superposer à l'écran actuel. Naviguez jusqu'à l'option souhaitée à l'aide de la manette **(1)** et sélectionnez-la en appuyant sur la manette.

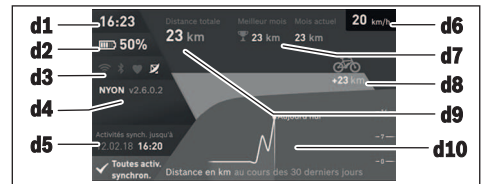
Conseil : Quand vous vous trouvez dans le mode de fonctionnement actif, vous pouvez passer directement au mode de fonctionnement suivant en actionnant la manette **(1)** vers le haut ou vers le bas. Si le Nyon est installé sur le vélo, le mode **<Ride>** apparaît après sa mise en marche. Si le Nyon n'est pas installé sur le vélo, c'est le mode **<Dashboard>** qui apparaît.

Menu principal

Symbole	Mode de fonctionnement	Fonction
	<Dashboard>	Ce mode montre différentes données statistiques, l'état de la connexion et l'état de synchronisation.
	<Ride>	Ce mode de fonctionnement permet de transmettre les données de conduite actuelles.
	<Carte et navigation>	Ce mode vous permet de télécharger sur Internet des cartes basées sur OSM (Open Street Map). Vous pouvez naviguer à l'aide de ces cartes.
	<Fitness>	Ce mode vous permet de visualiser différentes informations relatives à vos activités sportives.
	<Paramètres>	Ce mode vous permet de définir les paramètres de base de votre ordinateur de bord.

Mode de fonctionnement <Dashboard>

Ce mode montre différentes données statistiques, l'état de la connexion et l'état de synchronisation.



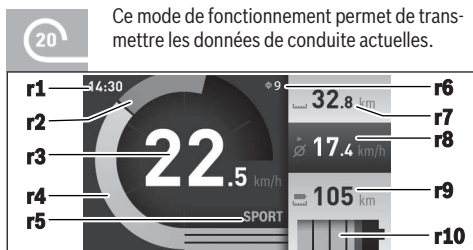
- d1** Heure
- d2** Indicateur de niveau de charge de la batterie du vélo électrique
- d3** État de la connexion
- d4** Version de l'ordinateur de bord Nyon
- d5** Informations sur la synchronisation de l'ordinateur de bord Nyon
- d6** Affichage de la vitesse/état de l'éclairage (ordinateur de bord monté) / affichage du niveau de charge de l'accu de l'ordinateur de bord (ordinateur de bord retiré)
- d7** Plus grand nombre de kilomètres parcourus pendant un mois
- d8** Kilomètres parcourus par rapport au mois précédent
- d9** Total des kilomètres parcourus
- d10** Kilomètres parcourus pendant les 30 derniers jours

Les données suivantes sont alors synchronisées :

- Lieux et itinéraires enregistrés
- Écrans utilisateur et des modes de conduite
- Paramètres utilisateur

La synchronisation s'effectue par WiFi ou Bluetooth®. Si ces deux modes de connexion sont désactivés, un message d'erreur s'affiche.

Mode Ride



Ce mode de fonctionnement permet de transmettre les données de conduite actuelles.

- r1 Heure
- r2 Puissance de pédalage
- r3 Vitesse de roulage
- r4 Puissance du moteur
- r5 Affichage niveau d'assistance
- r6 Recommandation de changement de vitesse/affichages eShift
- r7 Compteur journalier
- r8 Vitesse moyenne
- r9 Autonomie restante
- r10 Indicateur de niveau de charge de la batterie du vélo électrique

Mode Carte et navigation

Ce mode vous permet de télécharger sur Internet des cartes basées sur OSM (Open Street Map). Vous pouvez naviguer à l'aide de ces cartes.

L'acheteur se verra installer par le revendeur la carte correspondant à la région de son domicile. Si nécessaire, d'autres cartes pourront être téléchargées via l'application **Bosch eBike Connect** et installées sur votre ordinateur de bord. Vous trouverez des instructions détaillées dans la notice d'utilisation en ligne sous <http://www.Bosch-eBike.com/nyon-manual>.

Si vous disposez d'une connexion WiFi active, vous pouvez charger directement des cartes sur l'ordinateur de bord Nyon via **<Paramètres>** → **<Carte et navigation>** → **<Glossaire de carte>**. Lorsque vous allumez le Nyon, celui-ci commence par effectuer une recherche de satellites pour la réception de signaux GPS. Dès que le nombre de satellites trouvés est suffisant, vous pouvez visualiser votre position actuelle sur la carte dans le mode **<Carte et navigation>**. En cas de mauvaises conditions météorologiques ou de réception des signaux, la recherche de satellites peut prendre plus de temps. Si aucun satellite n'est trouvé après une durée assez longue, redémarrez le Nyon.

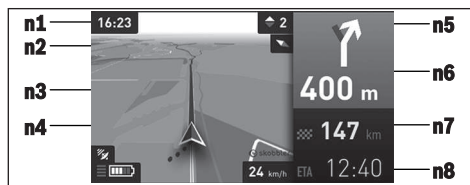
En actionnant la manette (1) vers la droite, vous pouvez sélectionner les sous-menus situés sur le côté droit et modifier ainsi le réglage du zoom sur la carte, afficher l'autonomie de la batterie de votre vélo électrique ou choisir parmi diffé-

rentes options de navigation. Les réglages du zoom pour la section de la carte peuvent également être modifiés en appuyant sur la manette.

L'autonomie restante de la batterie peut être étendue en sélectionnant la fonction Premium **Topo-autonomie**. En cas d'utilisation de la fonction **Topo-autonomie**, l'ordinateur de bord calcule et affiche l'autonomie restante sur la base des données topographiques. Le calcul de l'autonomie topographique est limité à 100 km. Vous trouverez des instructions détaillées dans la notice d'utilisation en ligne sous <http://www.Bosch-eBike.com/nyon-manual>.

Sous **<Points d'intérêt>** s'afficheront les **spécialistes Bosch eBike** les plus proches. Après sélection d'un revendeur, le logiciel calcule l'itinéraire pour vous y rendre et vous le propose.

Si vous avez entré la destination (ville, numéro de rue, rue), 3 itinéraires différents (**<Paysage>**, **<Rapide>** et **<MTB>** (vélo tout terrain)) vous seront proposés au choix. Vous pouvez aussi vous laisser guider jusqu'à votre domicile, sélectionner l'une des dernières destinations ou rappeler des lieux et itinéraires enregistrés. (Eine detaillierte Anleitung hierzu finden Sie in der Online-Betriebsanleitung unter <http://www.Bosch-eBike.com/nyon-manual>.) L'itinéraire choisi s'affichera comme représenté sur l'illustration ci-dessous.



- n1 Heure
- n2 Aiguille de boussole
- n3 Carte
- n4 Vitesse de roulage
- n5 Recommandation de changement de vitesse
- n6 Indication de changement de direction et distance jusqu'à la prochaine bifurcation
- n7 Distance jusqu'à la destination finale
- n8 Heure d'arrivée à destination estimée

Les informations relatives à l'itinéraire s'affichent au cours de la navigation sous forme de fondu enchaîné (par exemple, tourner à gauche à 50 mètres), y compris dans les autres modes.

Un clic droit sur la manette permet d'afficher votre itinéraire, aussi dans le profil d'altitude. Il est également possible de déplacer la carte avec la fonction zoom pour explorer les environs.

Si vous interrompez un trajet en cours de navigation et si vous consultez ensuite **<Carte et navigation>**, il vous sera demandé si vous souhaitez reprendre la navigation ou non. Si vous demandez de poursuivre la navigation, le système de navigation vous guidera jusqu'à votre dernière destination.

Si vous avez importé des itinéraires GPX via le portail en ligne, ceux-ci vous seront transférés sur votre Nyon via *Bluetooth®* ou WiFi. Vous pouvez démarrer ces itinéraires, en cas de besoin. Si vous vous trouvez à proximité de l'itinéraire, vous pouvez vous laisser guider jusqu'au point de départ ou démarrer directement la navigation le long de l'itinéraire.

Si vous avez programmé des destinations intermédiaires (étapes), un message vous informera chaque fois que vous serez arrivé à l'une des destinations intermédiaires.

L'ordinateur de bord Nyon n'est pas adapté à une navigation sans vélo (pour les randonneurs ou les automobilistes par ex.).

À des températures inférieures à 0 °C, des écarts importants peuvent survenir lors de la mesure de l'altitude.

Mode Fitness



Ce mode vous permet de visualiser différentes informations relatives à vos activités sportives.

Sur la base de votre niveau d'activité déterminé lors de l'inscription, vous serez informé de l'effet de nos activités récentes sur votre niveau d'endurance (effet d'entraînement).

Pour vérifier votre fréquence cardiaque, vous pouvez utiliser une ceinture thoracique que vous pouvez connecter au Nyon via *Bluetooth®*.

Vous trouverez les modèles compatibles dans la notice d'utilisation en ligne sous www.Bosch-eBike.com/nyon-manual.

L'ordinateur de bord Nyon est fourni sans ceinture thoracique.



- f1 Heure
- f2 Performance/fréquence cardiaque actuelle
- f3 Représentation de l'effet d'entraînement actuel
- f4 Effet d'entraînement
- f5 Kilocalories dépensées
- f6 Cadence de pédalage actuelle
- f7 Vitesse actuelle
- f8 Durée

Vous pouvez réinitialiser les valeurs moyennes ou passer à un affichage personnalisé via les sous-menus. Vous trouverez des instructions détaillées dans la notice d'utilisation en ligne sous www.Bosch-eBike.com/nyon-manual.

Mode Paramètres de configuration



Ce mode vous permet de définir les paramètres de base de votre ordinateur de bord.

Remarque : Certains réglages de base ne peuvent être modifiés que si le Nyon est inséré dans son support (4). Pour accéder au menu **<Paramètres>**, actionnez la

manette (1) vers le bas dans le menu principal, jusqu'à ce que **<Paramètres>** s'affiche.

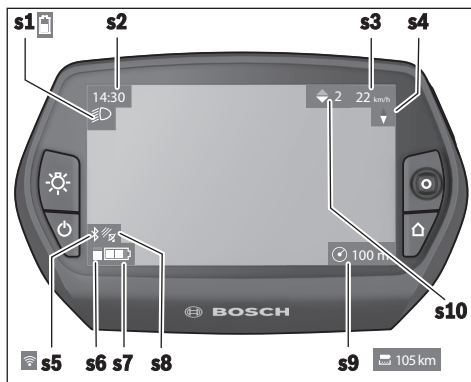
Conseil : Vous pourrez également accéder au menu **<Paramètres>** en actionnant longuement la manette vers le bas.

Les réglages suivants peuvent être effectués :

- **<Connexions>** : vous pouvez configurer les paramètres *Bluetooth®*, la connexion d'un nouveau smartphone, une connexion WiFi ou un cardiofréquencemètre. Lorsque vous activez le WiFi, le Nyon cherche les réseaux disponibles. Une liste des réseaux trouvés sera affichée. Sélectionnez le réseau souhaité avec la manette (1) et entrez le mot de passe.
- **<Carte et navigation>** : vous pouvez configurer ici l'affichage de la carte et activer un ajustement automatique de la représentation en fonction de la luminosité ambiante.
- **<Mon profil>** : vous pouvez afficher ici l'utilisateur actif.
- **<Mon eBike>** : une fois le Nyon branché, vous pouvez changer la circonférence de roue entrée par défaut par le fabricant dans une plage $\pm 5\%$.
- Le fabricant de vélos ou concessionnaire de vélos peut programmer un certain kilométrage et/ou intervalle de temps comme échéance d'entretien. **<Service>** vous indique l'échéance du prochain entretien.
- **<Conseil changement vitesse>** permet d'activer / désactiver l'affichage « Recommandation de changement de vitesse ».
- Si votre vélo électrique est doté d'un système **eShift**, vous pouvez ici configurer aussi votre système eShift.
- Une page d'informations système vous donne une vue d'ensemble des composants eBike utilisés. Pour chaque composant sont affichés le numéro de série, les versions matérielle et logicielle ainsi que d'autres données importantes.
- Pour connaître le niveau de charge momentané de la batterie montée sur le vélo, sélectionnez l'option de menu **<État de la batterie>**.
- **<Mon Nyon>** : vous pouvez rechercher ici les mises à jour, configurer la touche Home, effectuer chaque soir automatiquement une remise à 0 des compteurs (kilométrage journalier, calories dépensées et valeurs moyennes etc.) ou réinitialiser le Nyon aux réglages d'usine.
- **<Luminosité automatique>** permet d'activer / désactiver l'adaptation automatique de la luminosité de l'écran.
- Pour compenser les changements liés aux conditions météorologiques, vous pouvez adapter sous **<Correction de l'altitude>** la valeur affichée à l'altitude réelle.
- **<Région et langue>** : vous permet d'afficher la vitesse et la distance en kilomètres ou en miles, d'afficher l'heure au format 12 heures ou 24 heures, de sélectionner le fuseau horaire et de choisir une langue de votre choix. L'heure actuelle est récupérée automatiquement à partir du signal GPS.
- Vous trouverez dans l'option de menu **<Aide>** une sélection de FAQ (Questions les plus fréquemment posées), des informations de contact, des indications juridiques ainsi que des informations sur le système et les licences.

Indicateurs d'état

Tous les indicateurs d'état ne sont pas toujours affichés (dépend du mode de fonctionnement représenté). Les affichages d'état qui apparaissent déjà dans l'écran principal ne sont pas représentés une seconde fois. La position des affichages d'état peut varier. Lorsque l'ordinateur de bord est retiré de son support, le niveau de charge de l'accu de l'ordinateur de bord Nyon s'affiche à la place de l'état de l'éclairage du vélo.



- s1 Affichage éclairage du vélo/niveau de charge de l'accu du Nyon
- s2 Affichage de l'heure
- s3 Affichage vitesse
- s4 Affichage boussole
- s5 Affichage connexion Bluetooth®/WiFi
- s6 Affichage niveau d'assistance
- s7 Indicateur de niveau de charge de la batterie du vélo électrique
- s8 Affichage signal GPS
- s9 Affichage zoom/autonomie restante
- s10 Recommandation de changement de vitesse

Réinitialisation de l'ordinateur de bord Nyon

Si, contre toute attente, il devenait impossible d'utiliser Nyon, celui-ci peut-être réinitialisé en appuyant simultanément sur les touches (1), (2), (5) et (6). N'effectuez une réinitialisation que lorsque cela est absolument nécessaire car cela peut entraîner la perte d'un grand nombre de réglages.

Mise en marche/arrêt de l'ordinateur de bord

Pour **mettre en marche** l'ordinateur de bord, appuyez brièvement sur la touche Marche/Arrêt (5).

Pour **arrêter** l'ordinateur de bord, appuyez sur la touche Marche/Arrêt (5) pendant plus d'une seconde.

Après avoir été retiré de son support, le Nyon passe en mode d'économie d'énergie (sans rétro-éclairage) au bout de 5 minutes si aucune touche n'est actionnée et il s'éteint automatiquement au bout de 5 minutes supplémentaires.

Indicateur de niveau de charge de la batterie

L'indicateur du niveau de charge **r10 (s7)** indique l'état de charge de la batterie du vélo électrique. L'état de charge de l'accu du Nyon peut être lu sur l'écran (affichage **s1**). L'état de charge de la batterie du vélo électrique peut également être lu au niveau des LED de la batterie proprement dite.

Sur l'affichage **r10**, chaque barre du symbole de batterie représente environ 20 % de capacité :

- La batterie du vélo électrique est complètement chargée.
- La batterie du vélo électrique a besoin d'être rechargée.
- La capacité à disposition pour l'assistance électrique est épuisée. L'assistance est désactivée en douceur. La capacité restante de la batterie sera utilisée pour l'éclairage du vélo et l'ordinateur de bord.

La capacité de la batterie est suffisante pour encore 2 heures d'éclairage environ. Cette durée ne tient pas compte des autres besoins en courant (par ex. moyeu automatique à vitesses intégrées, charge d'appareils externes via la prise USB).

Si l'ordinateur de bord est retiré de son support (4), le dernier niveau de charge de batterie affiché restera mémorisé.

Réglage du niveau d'assistance

Vous pouvez sélectionner à l'aide de l'unité de commande (10) le niveau d'assistance électrique souhaité lorsque vous pédalez. Le niveau d'assistance peut être modifié à tout moment, même au cours de la conduite.

Remarque : Sur certaines versions, le niveau d'assistance est préréglé et ne peut pas être modifié. Sur d'autres, il peut y avoir moins de niveaux d'assistance que ce qui est indiqué ici.

Si le fabricant a doté le vélo électrique du **eMTB Mode**, le niveau d'assistance **eMTB** remplace le niveau d'assistance **SPORT**. Dans le **eMTB Mode**, le facteur d'assistance et le couple s'adaptent de façon dynamique à l'effort exercé sur les pédales. Le **eMTB Mode** n'est disponible que pour les entraînements de la gamme Performance Line CX.

Les niveaux d'assistance suivants sont disponibles :

- **OFF** : l'assistance électrique est désactivée, le vélo ne peut être utilisé que comme un vélo normal sans assistance. L'assistance à la poussée ne peut pas être activée.
- **ECO** : assistance efficace avec le rendement maximal, pour disposer d'une autonomie maximale
- **TOUR** : assistance régulière, pour de grands trajets et de grandes randonnées
- **SPORT/eMTB** :
 - SPORT** : assistance puissante pour parcours sportifs sur chemins montagneux ainsi que pour la circulation urbaine
 - eMTB** : assistance optimale sur tous terrains, démarrage sportif, dynamique améliorée, performances maximales
- **TURBO** : assistance maximale jusqu'à des fréquences de pédalage élevées, pour conduite sportive

Pour **augmenter** le niveau d'assistance, appuyez sur la touche **+** (14) de l'unité de commande, jusqu'à ce que le niveau d'assistance souhaité s'affiche à l'écran. Pour **réduire** le niveau d'assistance, appuyez sur la touche **-** (13).

La puissance moteur sollicitée apparaît au niveau de l'affichage **r4**. La puissance maximale du moteur dépend du niveau d'assistance sélectionné.

Si l'ordinateur de bord est retiré de son support (4), le niveau d'assistance affiché en dernier restera mémorisé, l'affichage **r4** de la puissance du moteur restera vide.

Activation/désactivation de l'assistance à la poussée

L'assistance à la poussée vous permet de pousser le vélo électrique en exerçant moins d'effort. La vitesse possible avec cette fonction dépend de la vitesse sélectionnée sur le vélo. Elle est au maximum de 6 km/h. Elle sera d'autant plus faible (à pleine puissance) que la vitesse sélectionnée est plus petite.

► **La fonction assistance à la poussée ne doit être utilisée que quand vous poussez le vélo électrique.** Les roues du vélo doivent être en contact avec le sol lorsque l'assistance à la poussée est utilisée, sans quoi vous risqueriez de vous blesser.

Pour activer l'assistance à la poussée, actionnez brièvement la touche **(15)** de votre ordinateur de bord. Après l'activation, appuyez dans les 3 secondes qui suivent sur la touche **+** et maintenez-la enfoncée. L'assistance électrique eBike se met alors en marche.

L'assistance à la poussée **se désactive** dès que l'une des situations suivantes se produit :

- Vous relâchez la touche **+**,
- Les roues du vélo électrique se bloquent (par ex. si vous actionnez les freins ou heurtez un obstacle),
- La vitesse devient supérieure à 6 km/h.

Après relâchement de la touche **+**, l'assistance à la poussée reste opérationnelle pendant encore 3 s. En cas de nouvel actionnement de la touche **+** pendant ce laps de temps, l'assistance à la poussée est réactivée.

Remarque : Sur certains systèmes, l'assistance à la poussée peut être activée directement en actionnant la touche **WALK**.

Remarque : L'assistance à la poussée n'est pas activable dans le niveau d'assistance **OFF**.

Activation/désactivation de l'éclairage du vélo

Sur les vélos où l'éclairage est alimenté par le système eBike, les feux avant et arrière peuvent être allumés et éteints simultanément en actionnant la touche **(6)** de l'ordinateur de bord.

Quand l'éclairage est allumé, le symbole d'éclairage **s1** s'affiche.

Le fait d'allumer ou d'éteindre l'éclairage du vélo n'a aucune incidence sur le rétro-éclairage de l'écran.

eShift (en option)

eShift indique qu'un système de passage de vitesses électronique est associé au système eBike. Les composants eShift sont reliés électriquement à l'unité d'entraînement par le fabricant. Les systèmes de passage de vitesses électroniques sont décrits dans une notice d'utilisation à part.

Affichage des code de défaut

Les éléments du système eBike sont contrôlés automatiquement en permanence. Si un défaut est détecté, le code de défaut correspondant s'affiche sur l'ordinateur de bord.

Certains défauts déclenchent la désactivation automatique de l'assistance électrique. Il est alors possible de continuer à rouler mais à la seule force des mollets. Faites contrôler votre vélo électrique avant de l'utiliser pour d'autres trajets.

► **Ne confiez les réparations qu'à un revendeur agréé.**

Code	Cause	Remède
410	Une ou plusieurs touches de l'ordinateur de bord sont bloquées.	Contrôlez si les touches sont coincées, par ex. suite à la pénétration de saletés. Le cas échéant, nettoyez les touches.
414	Problème de connexion de l'unité d'affichage	Faites contrôler les raccordements et connexions
418	Une ou plusieurs touches de l'unité de commande sont bloquées.	Contrôlez si les touches sont coincées, par ex. suite à la pénétration de saletés. Le cas échéant, nettoyez les touches.
419	Erreur de configuration	Redémarrez le système. Si le problème persiste, rendez-vous chez votre revendeur Bosch.
422	Problème de connexion de l'unité d'entraînement	Faites contrôler les raccordements et connexions
423	Problème de connexion de la batterie du vélo électrique	Faites contrôler les raccordements et connexions
424	Erreur de communication des composants entre eux	Faites contrôler les raccordements et connexions
426	Erreur de timeout interne	Redémarrez le système. Si le problème persiste, rendez-vous chez votre revendeur Bosch. Il n'est pas possible, en présence de ce dé-

Code	Cause	Remède
		faut, d'aller dans le menu Configuration de base pour afficher ou modifier la circonférence de pneu.
430	Accu interne de l'ordinateur de bord vide	Charger l'ordinateur de bord (dans son support ou via la prise USB)
431	Erreur de version de logiciel	Redémarrez le système. Si le problème persiste, rendez-vous chez votre revendeur Bosch.
440	Défaut interne de l'unité d'entraînement	Redémarrez le système. Si le problème persiste, rendez-vous chez votre revendeur Bosch.
450	Erreur interne du logiciel	Redémarrez le système. Si le problème persiste, rendez-vous chez votre revendeur Bosch.
460	Défaut sur la prise USB	Débranchez le câble de la prise USB de l'ordinateur de bord. Si le problème persiste, rendez-vous chez votre revendeur Bosch.
490	Défaut interne de l'ordinateur de bord	Faites vérifier l'ordinateur de bord
500	Défaut interne de l'unité d'entraînement	Redémarrez le système. Si le problème persiste, rendez-vous chez votre revendeur Bosch.
502	Dysfonctionnement de l'éclairage du vélo	Contrôlez l'éclairage et son câblage. Redémarrez le système. Si le problème persiste, rendez-vous chez votre revendeur Bosch.
503	Défaut du capteur de vitesse	Redémarrez le système. Si le problème persiste, rendez-vous chez votre revendeur Bosch.
510	Défaut interne du capteur	Redémarrez le système. Si le problème persiste, rendez-vous chez votre revendeur Bosch.
511	Défaut interne de l'unité d'entraînement	Redémarrez le système. Si le problème persiste, rendez-vous chez votre revendeur Bosch.
530	Dysfonctionnement de la batterie	Arrêtez le système eBike, retirez la batterie et remettez-la en place. Redémarrez le système. Si le problème persiste, rendez-vous chez votre revendeur Bosch.
531	Erreur de configuration	Redémarrez le système. Si le problème persiste, rendez-vous chez votre revendeur Bosch.
540	Défaut de température	Le vélo électrique se trouve en dehors de la plage de températures admissible. Arrêtez le système eBike et laissez la température de l'unité d'entraînement remonter ou redescendre jusque dans la plage de températures admissibles. Redémarrez le système. Si le problème persiste, rendez-vous chez votre revendeur Bosch.
550	Un consommateur électrique non autorisé a été détecté.	Retirez le consommateur électrique. Redémarrez le système. Si le problème persiste, rendez-vous chez votre revendeur Bosch.
580	Erreur de version de logiciel	Redémarrez le système. Si le problème persiste, rendez-vous chez votre revendeur Bosch.
591	Erreur d'authentification	Arrêtez le système eBike. Retirez la batterie et remettez-la en place. Redémarrez le système. Si le problème persiste, rendez-vous chez votre revendeur Bosch.
592	Composant non compatible	Utiliser un écran compatible. Si le problème persiste, rendez-vous chez votre revendeur Bosch.
593	Erreur de configuration	Redémarrez le système. Si le problème persiste, rendez-vous chez votre revendeur Bosch.
595, 596	Erreur de communication	Contrôlez le câblage vers le moyeu et redémarrez le système. Si le problème persiste, rendez-vous chez votre revendeur Bosch.
602	Erreur interne de la batterie pendant le processus de charge	Déconnectez le chargeur de la batterie. Redémarrez le système eBike. Reconnectez le chargeur à la batterie. Si le problème persiste, rendez-vous chez votre revendeur Bosch.
602	Erreur interne de la batterie	Redémarrez le système. Si le problème persiste, rendez-vous chez votre revendeur Bosch.

Code	Cause	Remède
603	Erreur interne de la batterie	Redémarrez le système. Si le problème persiste, rendez-vous chez votre revendeur Bosch.
605	Erreur de température de la batterie	Le vélo électrique se trouve en dehors de la plage de températures admissible. Arrêtez le système eBike et laissez la température de l'unité d'entraînement remonter ou redescendre jusque dans la plage de températures admissibles. Redémarrez le système. Si le problème persiste, rendez-vous chez votre revendeur Bosch.
605	Erreur de température (surchauffe) de la batterie pendant le processus de charge	Déconnectez le chargeur de la batterie. Laissez refroidir la batterie. Si le problème persiste, rendez-vous chez votre revendeur Bosch.
606	Erreur externe de la batterie	Vérifiez le câblage. Redémarrez le système. Si le problème persiste, rendez-vous chez votre revendeur Bosch.
610	Erreur de tension de la batterie	Redémarrez le système. Si le problème persiste, rendez-vous chez votre revendeur Bosch.
620	Dysfonctionnement du chargeur	Remplacez le chargeur. Rendez-vous chez votre revendeur Bosch.
640	Erreur interne de la batterie	Redémarrez le système. Si le problème persiste, rendez-vous chez votre revendeur Bosch.
655	Erreur multiple de la batterie	Arrêtez le système eBike. Retirez la batterie et remettez-la en place. Redémarrez le système. Si le problème persiste, rendez-vous chez votre revendeur Bosch.
656	Erreur de version de logiciel	Rendez-vous chez votre revendeur Bosch pour qu'il effectue une mise à jour du logiciel.
7xx	Défaut du moyeu	Consultez la notice d'utilisation du fabricant du moyeu.
800	Défaut ABS interne	Rendez-vous chez votre revendeur Bosch.
810	Signaux non plausibles du capteur de vitesse de roue. Rendez-vous chez votre revendeur Bosch.	Rendez-vous chez votre revendeur Bosch.
820	Défaut du câble vers le capteur de vitesse avant.	Rendez-vous chez votre revendeur Bosch.
821...826	Signaux non plausibles du capteur de vitesse de la roue avant. La couronne du capteur ABS manque, est endommagée ou est mal montée ; diamètre de pneu très différent entre la roue avant et la roue arrière ; situation de conduite extrême, p. ex. conduite sur la roue arrière.	Redémarrez le système et effectuez un parcours d'essai pendant au moins 2 minutes. Le témoin ABS doit s'éteindre. Si le problème persiste, rendez-vous chez votre revendeur Bosch.
830	Défaut du câble vers le capteur de vitesse arrière.	Rendez-vous chez votre revendeur Bosch.
831 833...835	Signaux non plausibles du capteur de vitesse de la roue arrière. La couronne du capteur ABS manque, est endommagée ou est mal montée ; diamètre de pneu très différent entre la roue avant et la roue arrière ; situation de conduite extrême, p. ex. conduite sur la roue arrière.	Redémarrez le système et effectuez un parcours d'essai pendant au moins 2 minutes. Le témoin ABS doit s'éteindre. Si le problème persiste, rendez-vous chez votre revendeur Bosch.
840	Défaut ABS interne	Rendez-vous chez votre revendeur Bosch.
850	Défaut ABS interne	Rendez-vous chez votre revendeur Bosch.
860, 861	Dysfonctionnement de l'alimentation en tension	Redémarrez le système. Si le problème persiste, rendez-vous chez votre revendeur Bosch.

Code	Cause	Remède
870, 871 880 883...885	Erreur de communication	Redémarrez le système. Si le problème persiste, rendez-vous chez votre revendeur Bosch.
889	Défaut ABS interne	Rendez-vous chez votre revendeur Bosch.
890	Le témoin ABS est défectueux ou manque ; système ABS peut-être inopérant.	Rendez-vous chez votre revendeur Bosch.
Pas d'affichage	Défaut interne de l'ordinateur de bord	Redémarrez le système eBike en l'éteignant et en le rallumant.

Alimentation en énergie d'appareils externes via la prise USB

La prise USB peut être utilisée pour faire fonctionner ou pour recharger la plupart des appareils pouvant être alimentés via un câble USB (par ex. téléphones portables).

Pour pouvoir recharger un appareil, il faut l'ordinateur de bord soit logé dans son support et qu'une batterie suffisamment chargée soit en place sur le vélo électrique.

Ouvrez le cache de protection (9) de la prise USB de l'ordinateur de bord. Connectez la prise USB de l'appareil externe à la prise USB (8) de l'ordinateur de bord au moyen d'un câble USB Micro A/Micro B normalisé (disponible chez votre revendeur eBike Bosch).

Après avoir déconnecté le consommateur électrique, remettez soigneusement en place le cache de protection (9) sur la prise USB.

► **Une connexion USB n'est pas étanche à l'eau. En cas de trajets sous la pluie, ne branchez aucun appareil externe à la prise USB et assurez-vous que le cache de protection (9) est bien en place.**

Attention : Le fait de brancher des consommateurs électriques à la prise peut réduire l'autonomie du vélo électrique.

Informations sur la conduite avec le système eBike

Entretien du système eBike

Respectez les températures de fonctionnement et de stockage des composants du système d'assistance électrique. Protégez l'unité d'entraînement, l'ordinateur de bord et la batterie des températures extrêmes (par exemple d'une exposition intense aux rayons du soleil en l'absence d'aération). Les composants (notamment la batterie) peuvent être endommagés lorsqu'ils sont exposés à des températures extrêmes.

Veillez à une bonne propreté de l'écran de l'ordinateur de bord Nyon. En cas de présence de saletés, la détection de luminosité ambiante risque de ne plus fonctionner. En mode de navigation, la commutation jour/nuit risque de ne plus se faire.

Un brusque changement des conditions ambiantes peut entraîner la formation de buée sur la face interne de l'écran. La buée disparaît généralement après peu de temps dès qu'il y a eu équilibre des températures.

Entretien et service après-vente

Nettoyage et entretien

Les composants, y compris l'unité d'entraînement, ne doivent pas être immergés dans de l'eau ou être nettoyés avec de l'eau sous pression.

Pour nettoyer votre ordinateur de bord, utilisez un chiffon doux, légèrement humide. Utilisez uniquement de l'eau et aucun produit nettoyant.

Faites contrôler votre système eBike au moins une fois par an sur le plan technique (partie mécanique, version du logiciel système, etc.).

Le fabricant de vélos ou concessionnaire de vélos peut fixer comme échéance d'entretien un certain kilométrage et/ou un intervalle de temps. Quand le prochain entretien est arrivé à échéance, l'ordinateur de bord vous en informe pendant 4 s, à chaque mise en marche.

Pour le service après-vente ou les réparations sur votre vélo électrique, adressez-vous à un vélociste agréé.

► **Ne confiez les réparations qu'à un revendeur agréé.**

Service après-vente et conseil utilisateurs

Pour toutes les questions concernant le système eBike et ses éléments, adressez-vous à un vélociste agréé.

Vous trouverez les données de contact de vélocistes agréés sur le site internet www.bosch-ebike.com.

Transport

► **Si vous devez transporter votre vélo électrique à l'extérieur de votre voiture, par exemple, sur une galerie de toit, retirez l'ordinateur de bord et la batterie afin d'éviter qu'ils soient endommagés.**

Élimination des déchets



L'unité d'entraînement, l'ordinateur de bord et son unité de commande, la batterie, le capteur de vitesse, les accessoires et l'emballage doivent être triés afin d'être recyclés de façon respectueuse de l'environnement.

Ne jetez pas les systèmes eBike et leurs éléments constitutifs dans les ordures ménagères !



Conformément à la directive européenne 2012/19/UE, les outils électroportatifs hors d'usage, et conformément à la directive européenne 2006/66/CE, les accus/piles/batteries usagés ou défectueux doivent être éliminés séparément et être recyclés en respectant l'environnement.

Rapportez les composants hors d'usage des systèmes eBike Bosch chez un vélociste agréé.

Sous réserve de modifications.

Indicaciones de seguridad



Lea íntegramente todas las indicaciones de seguridad e instrucciones. Las faltas de observación de las indicaciones de seguridad y de las instrucciones pueden causar descargas eléctricas, incendios y/o lesiones graves.

Guarde todas las indicaciones de seguridad e instrucciones para posibles consultas futuras.

El término **batería** empleado en este manual del usuario se refiere a todas las baterías para eBike originales de Bosch.

- ▶ **No permita que las indicaciones del ordenador de a bordo le distraigan.** Si no centra su atención exclusivamente en el tráfico, se arriesga a verse implicado en un accidente. Si desea introducir en el ordenador de a bordo datos que van más allá del cambio de nivel de asistencia, deténgase para efectuar dichas entradas.
- ▶ **Antes de empezar un programa de entrenamiento, consulte a su médico sobre el esfuerzo que puede asumir.** Solo así evitará un posible sobreesfuerzo.
- ▶ **Si utiliza un sensor de frecuencia cardíaca, es posible que la frecuencia indicada esté distorsionada por interferencias electromagnéticas.** Las frecuencias cardíacas indicadas solo sirven a modo de referencia. No se asumen responsabilidades por las consecuencias derivadas de frecuencias cardíacas indicadas erróneamente.
- ▶ **Nyon no es un producto relacionado con la tecnología médica.** Los valores que se muestran en el modo de funcionamiento **<Fitness>** pueden diferir de los valores reales.
- ▶ **No intente abrir el ordenador de a bordo.** El ordenador de a bordo se puede destruir al abrirlo y así se pierde el derecho de garantía.
- ▶ **No utilice el ordenador de a bordo como asidero.** Si se levanta la eBike por el ordenador de a bordo, este puede dañarse irreparablemente.
- ▶ **Utilice el ordenador de a bordo Nyon sólo con su unidad de manejo correspondiente, que cuenta con su propio joystick.** El joystick de la unidad de manejo cuenta con las mismas funciones que el joystick del propio ordenador de a bordo.
- ▶ **¡Cuidado!** El uso del ordenador de a bordo con *Bluetooth®* puede provocar anomalías en otros aparatos y equipos, en aviones y en aparatos médicos (p. ej. marcapasos, audífonos, etc.). Tampoco puede descartarse por completo el riesgo de daños en personas y animales que se encuentren en un perímetro cercano. No utilice la herramienta de medición con *Bluetooth®* cerca de aparatos médicos, gasolineras, instalaciones químicas, zonas con riesgo de explosión ni en zonas con atmósfera potencialmente explosiva. No utilice el ordenador de a bordo con *Bluetooth®* en aviones. Evite el uso prolongado de esta herramienta en contacto directo con el cuerpo.
- ▶ La marca de palabra *Bluetooth®* como también los símbolos (logotipos) son marcas de fábrica registradas y propiedad de Bluetooth SIG, Inc. Cada utilización de esta

marca de palabra/símbolo por los sistemas de eBikes de Bosch (Bosch eBike Systems) tiene lugar bajo licencia.

- ▶ **El ordenador de a bordo está equipado con una interfaz inalámbrica. Observar las limitaciones locales de servicio, p. ej. en aviones o hospitales.**
- ▶ **Lea y siga todas las indicaciones de seguridad e instrucciones de todos los manuales de uso del sistema eBike, así como las instrucciones de uso de su eBike.**

Advertencias de seguridad relativas a la navegación

- ▶ **No planifique rutas mientras conduce. Deténgase e ingrese un nuevo destino solo cuando está parado.** Si no centra su atención exclusivamente en el tráfico, se arriesga a verse implicado en un accidente.
- ▶ **Interrumpa su viaje cuando el sistema de navegación le proponga una ruta que resulte arriesgada o peligrosa en función de sus competencias de conducción.** Permita que el dispositivo de navegación le proponga una ruta alternativa.
- ▶ **No ignore ninguna señal de tráfico aunque el dispositivo de navegación le indique un camino determinado.** El sistema de navegación no puede saber si hay obras o desvíos temporales en un lugar.
- ▶ **No use la navegación en situaciones críticas de seguridad o poco claras (cierres de carreteras, desvíos, etc.).** Lleve siempre consigo mapas y medios de comunicación.

Descripción del producto y servicio

Utilización reglamentaria

El ordenador de a bordo Nyon está previsto para el control de un sistema e-Bike de Bosch y para mostrar los datos del viaje. Nyon no está indicado para la navegación sin bicicleta (para excursionistas o conductores de automóviles).

Además de las funciones aquí representadas, puede ser que se introduzcan en cualquier momento modificaciones de software para la eliminación de errores y para las ampliaciones de funciones.

Componentes principales

La numeración de los componentes representados hace referencia a las figuras de las páginas de gráficos que aparecen al inicio de las instrucciones.

Todas las representaciones de componentes de la bicicleta, a excepción de la unidad motriz, el ordenador de a bordo incluida la unidad de mando, el sensor de velocidad y los respectivos soportes son esquemáticas y pueden diferir para su eBike.

- (1) Joystick
- (2) Tecla **Home**
- (3) Ordenador de a bordo
- (4) Soporte del ordenador de a bordo

- (5) Tecla de encendido/apagado del ordenador de a bordo
- (6) Tecla de iluminación de la bicicleta
- (7) Sensor de luminosidad
- (8) Puerto USB
- (9) Capuchón del puerto USB
- (10) Cuadro de mandos
- (11) Joystick en la unidad de mando
- (12) Tecla **Home** en la unidad de mando
- (13) Tecla para reducir la asistencia
- (14) Tecla para aumentar la asistencia
- (15) Tecla de arranque asistido/asistencia para empujar caminando **WALK**
- (16) Bloqueo del ordenador de a bordo
- (17) Tornillo de bloqueo del ordenador de a bordo
Cable de carga USB (Micro A – Micro B) ^{A)}

A) sin ilustración, se comercializa como accesorio especial

Datos técnicos

Ordenador de a bordo		Nyon
Código de producto		BUI275
Memoria interna total	GB	8
Corriente de carga USB, máx.	mA	500
Tensión de carga en puerto USB	V	5
Cable de carga USB		1 270 016 360
temperatura de servicio	°C	-5...+40
Temperatura de almacenamiento	°C	-10...+50
Temperatura de carga	°C	0...+40
Acumulador de iones de litio interna	V mAh	3,7 710
Grado de protección		IP x7 (estanco al agua)
Estándares WLAN compatibles		802.11b/g/n (2,4 GHz)
Peso, aprox.	kg	0,2
WLAN		
- Frecuencia	MHz	2400-2480
- Potencia de emisión	mW	<100
Bluetooth®		
- Frecuencia	MHz	2400-2480
- Potencia de emisión	mW	<10

Declaración de conformidad

Robert Bosch GmbH, Bosch eBike Systems, declara que el tipo de equipo de radio **Nyon** cumple con la directiva 2014/53/UE. El texto completo de la Declaración de conformidad de la UE está disponible en la siguiente dirección de Internet: <https://www.ebike-connect.com/conformity>

Montaje

Colocar y retirar el ordenador de a bordo (ver figura A)

Para **colocar** el ordenador de a bordo (3) deslícelo en el soporte (4) de delante hacia atrás.

Para retirar el ordenador de a bordo (3) presione sobre el enclavamiento (16) y empújelo hacia delante sacándolo del soporte (4).

► Retire el ordenador de a bordo cuando estacione la eBike.

El ordenador de a bordo puede asegurarse en el soporte para impedir que pueda extraerse. Para hacerlo, desmonte el soporte (4) del manillar. Coloque el ordenador de a bordo en el soporte. Apriete el tornillo de bloqueo (17) (rosca M3, 8 mm de largo) desde abajo en la rosca del soporte prevista para ello. Vuelva a montar el soporte en el manillar.

Indicación: El tornillo de bloqueo no es una protección anti-robbo.

Operación

Puesta en servicio se sistema eBike

Requisitos

El sistema eBike solamente puede activarse cuando se cumplen las siguientes condiciones:

- Se ha colocado una batería de eBike con suficiente carga (véanse las instrucciones de uso de la batería).
- El ordenador de a bordo está correctamente colocado en el soporte.

Conexión/desconexión del sistema eBike

Usted tiene las siguientes opciones para **conectar** el sistema eBike:

- Coloque el ordenador de a bordo en el soporte (4).
- Cuando estén colocados el ordenador de a bordo y el acumulador de la eBike, pulse una vez brevemente la tecla de conexión/desconexión (5) del ordenador de a bordo.
- Con el ordenador de a bordo colocado pulse la tecla de conexión/desconexión del acumulador de la eBike (son posibles soluciones específicas del fabricante de bicicletas en las cuales no hay acceso a la tecla de conexión/desconexión del acumulador; ver instrucciones de servicio del acumulador).

El motor se activa al empezar a pedalear (excepto en la función de asistencia para empujar caminando o en el nivel de asistencia **OFF**). La potencia del motor depende del nivel de asistencia ajustado en el ordenador de a bordo.

En cuanto deje de pedalear en funcionamiento normal o en cuanto alcance una velocidad de **25/45 km/h**, se desconecta la asistencia del accionamiento de la eBike. El accionamiento se activa de nuevo automáticamente en cuanto pdalee y su velocidad esté por debajo de **25/45 km/h**.

Usted tiene las siguientes opciones para **desconectar** el sistema eBike:

- Pulse la tecla de conexión/desconexión del ordenador de a bordo durante al menos **(5)**1 segundo.
- Desconecte el acumulador de la eBike en su tecla de conexión/desconexión (son posibles soluciones específicas del fabricante de bicicletas en las cuales no hay acceso a la tecla de conexión/desconexión del acumulador; ver instrucciones de servicio del fabricante de bicicletas).
- Retire el ordenador de a bordo del soporte.

Si no hay una demanda de potencia del motor de la eBike durante aprox. 10 min (p.ej., porque la eBike está parada) y si no se pulsa ninguna tecla del ordenador de a bordo o de la unidad de mando, el sistema eBike y así también el acumulador se desconectan automáticamente para ahorrar energía.

Sistema de mando Nyon

El sistema de mando Nyon consta de tres componentes:

1. el ordenador de a bordo Nyon con unidad de mando
2. la aplicación para smartphone **Bosch eBike Connect**
3. el portal online www.eBike-Connect.com

Muchas de las configuraciones y funciones se pueden gestionar o utilizar en todos los componentes. Algunas de las configuraciones y funciones solo se pueden accionar o acceder a ellas mediante determinados componentes. La sincronización de los datos se realiza automáticamente cuando existe una conexión de *Bluetooth*®/Internet. En la siguiente tabla se ofrece un resumen de las posibles funciones.

	A	B	C
Funciones del ordenador de a bordo	A		
Funciones de la aplicación de teléfono inteligente		B	
Funciones del portal online			C
	A	B	C
Inicio de sesión/registro	✓	✓	✓
Modificación de la configuración	✓	✓	✓
Registro de los datos del recorrido	✓		
Indicación en tiempo real de los datos del recorrido	✓		
Tratamiento/análisis de los datos del recorrido		✓	✓
Creación de indicaciones personalizadas		✓	✓
Indicación de la ubicación actual ^(A)	✓	✓	✓
Navegación	✓		
Planificación de la ruta	✓	✓	✓
Indicación de la autonomía restante (alcançe en torno a la ubicación actual)	✓	✓	
Efecto de entrenamiento en tiempo real	✓		

	A	B	C
Resumen de los recorridos		✓	✓
Estadística Dashboard	✓	✓	✓
Compra de funciones premium		✓	

A) Se requiere GPS

Funciones premium

Las funciones estándar del sistema de mando "Nyon" se pueden ampliar mediante la compra de "funciones premium" en la App Store para iPhones de Apple o en Google Play Store para dispositivos Android.

Además de la aplicación gratuita **Bosch eBike Connect** existen a disposición otras funciones premium de pago. En las instrucciones de uso online www.Bosch-eBike.com/nyon-manual encontrará una lista detallada de las aplicaciones adicionales disponibles.

Suministro de corriente del ordenador de a bordo

Si el ordenador de a bordo está colocado en el soporte **(4)**, se ha colocado un acumulador de eBike con suficiente carga y se ha conectado el sistema eBike, el acumulador del ordenador de a bordo se abastecerá con la energía del acumulador de la eBike.

Si se extrae el ordenador de a bordo del soporte **(4)**, la alimentación de energía se suministrará a través del acumulador del ordenador de a bordo. Si el acumulador del ordenador de a bordo está muy descargado, aparecerá un mensaje de advertencia en la pantalla.

Para cargar el acumulador del ordenador de a bordo, coloque el ordenador de a bordo de nuevo en el soporte **(4)**. Tenga en cuenta que si no está cargando el acumulador de la eBike, el sistema eBike se apaga automáticamente después de 10 minutos de inactividad. En ese caso también se finaliza la carga del acumulador de la red de a bordo.

También puede cargar el ordenador de a bordo mediante la conexión USB. Abra para ello la caperuza protectora **(9)**. Conecte la hembrilla USB **(8)** del ordenador de a bordo, a través de un cable micro-USB, con un cargador USB corriente en el comercio (no contenido en el volumen de suministro estándar) o con la conexión USB de un ordenador (tensión de carga 5 V; corriente de carga máx. 500 mA).

Si el ordenador de a bordo se extrae del soporte **(4)**, sigan almacenados todos los valores de las funciones y se pueden seguir mostrando.

Si no se carga de nuevo el acumulador del ordenador de a bordo, la fecha y la hora se mantienen un máximo de 6 meses. Tras volver a ponerlo en marcha, la fecha y la hora se establecen de nuevo después de realizar correctamente la localización GPS.

Indicación: Para lograr una vida útil máxima del acumulador del ordenador de a bordo, éste último debería recargarse cada seis meses.

Puesta en servicio del ordenador de a bordo

Nyon se suministra con una batería parcialmente cargada. Antes del primer uso, el acumulador de Nyon debe estar conectado a través de la conexión USB (ver "Suministro de corriente del ordenador de a bordo", Página Español – 3) o cargarse completamente a través del sistema eBike.

Para poder utilizar todas las funciones del sistema de mando, debe registrarse adicionalmente online.

Darse de alta en el ordenador de a bordo

- Conecte el ordenador de a bordo con la tecla de conexión/desconexión **(5)**.
- Seleccione con el joystick **(1)** el idioma que desee (seleccionar pulsando en el joystick) y siga las instrucciones.

Dispone de las siguientes opciones para poner en funcionamiento el Nyon:

– <PRUEBA>

Puede realizar un recorrido de prueba sin necesidad de registrarse o introducir datos previamente. Después de desconectarse se borrarán todos los datos del recorrido.

– <PREPARAR> → <OFFLINE>

Es un proceso de registro muy breve limitado para Nyon. Offline significa, en este caso, que sus datos del recorrido y de usuario sólo se memorizarán localmente en el ordenador de a bordo. Siga las instrucciones o seleccione una de las posibles respuestas propuestas. Los datos introducidos se conservan después de desconectar el Nyon pero no se sincronizan con el portal online ni con la aplicación del smartphone.

– <PREPARAR> → <LÍNEA > → <MÓVIL >

Es un proceso de registro completo. Inserte el Nyon en el soporte **(4)**, cargue la aplicación **Bosch eBike Connect** en su teléfono inteligente (smartphone) y regístrese con la ayuda de la aplicación. Después del registro, se memorizan los datos del recorrido y se sincronizan con la aplicación del smartphone, y con el portal online.

– <PREPARAR> → <LÍNEA > → <WI-FI >

Es un proceso de registro completo. Sitúese en la zona de recepción de una red WI-FI. Inserte el Nyon en el soporte **(4)**. Una vez seleccionada una red e introducidos la identificación del usuario inclusive la contraseña, el Nyon se conectará con la red WLAN seleccionada y se le remitirá al portal online www.eBike-Connect.com, donde puede realizar el registro. Después de darse de alta correctamente, se memorizarán los datos del recorrido y se sincronizarán con el portal online. A continuación podrá establecer una conexión con su teléfono inteligente desde su Nyon (<Configuración> → <Conexiones> → <Conectar con un móvil>).

Registro mediante smartphone y acoplamiento Bluetooth®

El smartphone no está incluido como componente del suministro de serie. Para registrarse con un smartphone se re-

quiere una conexión a Internet que, en función de la configuración de su contrato, puede generar costes frente a su proveedor de telefonía. También se requiere una conexión a Internet para sincronizar los datos entre el smartphone y el portal online.

Para poder aprovechar todo el ámbito de funciones de su ordenador de a bordo, necesita un teléfono inteligente con un sistema operativo Android versión 4.0.3 o superior, o bien iOS 8 o superior. En las instrucciones de servicio online www.Bosch-eBike.com/nyon-manual encontrará una lista de los smartphones probados/autorizados.

Los smartphones que no están incluidos en la lista pero que disponen de los sistemas operativos mencionados anteriormente también se pueden conectar con el ordenador de a bordo en determinadas circunstancias. Sin embargo, no se puede garantizar una compatibilidad completa del ordenador de a bordo con los smartphones no incluidos en dicha lista.

Descárguese en su smartphone la aplicación **Bosch eBike Connect** desde la App Store para iPhones de Apple o desde la Play Store de Google para dispositivos Android.

Inicie la aplicación "Bosch eBike Connect" y siga las indicaciones. En las instrucciones de servicio online www.Bosch-eBike.com/nyon-manual encontrará instrucciones detalladas al respecto.

Cuando la aplicación **Bosch eBike Connect** está activa y existe una conexión *Bluetooth®* con su ordenador de a bordo, se sincronizan automáticamente los datos entre el ordenador de a bordo y el smartphone.

Registro online

Para el registro online se requiere un acceso a Internet. Abra con su navegador el portal online **Bosch eBike Connect** en www.eBike-Connect.com y siga las indicaciones. En las instrucciones de servicio online www.Bosch-eBike.com/nyon-manual encontrará instrucciones detalladas al respecto.

Indicaciones y configuración del ordenador de a bordo

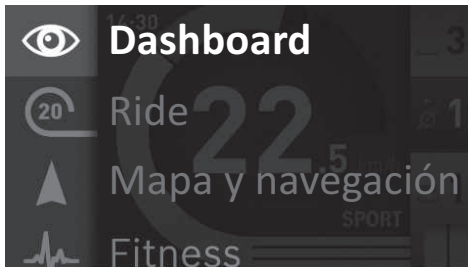
Indicación: Todas las representaciones y los textos de las páginas siguientes corresponden al estado de lanzamiento del software. Debido a que el software se actualiza varias veces durante un año, es posible que las representaciones o los textos cambien ligeramente después de una actualización..

Lógica de mando

Durante la marcha se puede cambiar el indicador mediante la unidad de mando **(10)**. De esta forma se evitará soltar una mano del manillar durante la marcha.

Con los dispositivos de mando del ordenador de a bordo tiene las siguiente posibilidades:

- Con la tecla de conexión/desconexión **(5)** se conecta o desconecta el ordenador de a bordo.
- Con la tecla **Home (2)** o **(12)** pasa al modo de funcionamiento ajustado en **<Configuración>** → **<Mi Nyon>**.
- Con la tecla de iluminación de la bicicleta **(6)**, ésta última se puede encender y apagar.
- Con el joystick **(1)** puede navegar en los correspondientes modos de funcionamiento. Pulsando sobre el joystick **(1)** lleva a cabo una elección.



Con el joystick **(1)**, pulsando hacia la izquierda podrá superponer el menú principal al modo de funcionamiento activo y cambiar al menú principal (véase figura superior).

Si en el modo de funcionamiento activo pulsa el joystick **(1)** hacia la derecha, se superpondrán las posibles opciones de configuración del modo de funcionamiento actual en la pantalla actual. Navegue con el joystick hasta la opción deseada y selecciónela pulsando el joystick **(1)**.

Sugerencia: Si está en un modo de funcionamiento activo, puede cambiar directamente al siguiente modo de funcionamiento pulsando el joystick **(1)** hacia arriba o hacia abajo. Si el Nyon está en la eBike, aparece el modo de funcionamiento **<Ride>** al conectar. Si el Nyon no está montado en la eBike, aparece el modo de funcionamiento **<Dashboard>**.

Menú principal

Simbología	Modo de funcionamiento	Función
	<Dashboard>	Este modo de funcionamiento le muestra diversos datos estadísticos.

Simbología	Modo de funcionamiento	Función
		tics, el estado de conexión y el estado de sincronización.
	<Ride>	Este modo de funcionamiento le muestra los datos actuales del recorrido.
	<Mapa y navegación>	Este modo de funcionamiento le permite descargarse de Internet material cartográfico basado en Open Street Map (OSM). Puede navegar con estos mapas.
	<Fitness>	Este modo de funcionamiento le permite ver información importante para fitness.
	<Configuración>	Este modo de funcionamiento le permite establecer la configuración básica de su ordenador de a bordo.

Modo de funcionamiento <Dashboard>

Este modo de funcionamiento le muestra diversos datos estadísticos, el estado de conexión y el estado de sincronización.



- d1** Hora
- d2** Indicador del estado de carga de la batería de la eBike
- d3** Estado de conexión
- d4** Información sobre la versión de Nyon
- d5** Información de sincronización de Nyon
- d6** Indicación de velocidad/estado de la luz (con ordenador de a bordo montado)/ Indicación de estado de carga del acumulador del ordenador de a bordo (con ordenador de a bordo desmontado)
- d7** Número máximo de kilómetros recorridos en un mes
- d8** Kilómetros recorridos en comparación con el mes anterior
- d9** Kilometraje total
- d10** Kilómetros recorridos diariamente durante los últimos 30 días

Se sincronizará lo siguiente:

- Rutas y lugares memorizados
- Pantallas y modos de conducción definidos por el usuario
- Ajustes del usuario

La sincronización se realiza mediante WI-FI o *Bluetooth®*. Si están desactivados ambos tipos de conexión, aparecerá el mensaje de error correspondiente.

Modo de funcionamiento Ride



Este modo de funcionamiento le muestra los datos actuales del recorrido.

- r1 Hora
- r2 Rendimiento de pedaleo propio
- r3 Velocidad
- r4 Potencia del motor
- r5 Indicador de nivel de asistencia
- r6 Indicación de la recomendación de cambio de marcha/eShift
- r7 Cuentakilómetros parcial
- r8 Velocidad media
- r9 Autonomía restante
- r10 Indicador del estado de carga de la batería de la eBike

Modo de funcionamiento de mapa y navegación

Este modo de funcionamiento le permite descargarse de Internet material cartográfico basado en Open Street Map (OSM). Puede navegar con estos mapas.

El distribuidor de bicicletas instalará el material cartográfico correspondiente al lugar de residencia de cada comprador. Si es necesario, se pueden descargar más mapas mediante la aplicación de su smartphone **Bosch eBike Connect** y transferirlos a su ordenador de a bordo. En las instrucciones de servicio online www.Bosch-eBike.com/nyon-manual encontrará instrucciones detalladas al respecto.

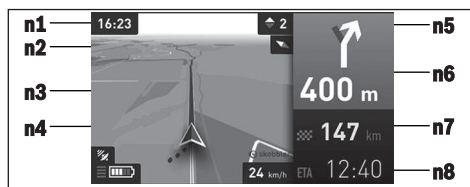
Si dispone de una conexión WLAN activa, puede descargarse los mapas que desee directamente al Nyon desde **<Configuración>** → **<Mapa y navegación>** → **<Gestión del mapa>**. Al conectar el Nyon, se inicia la búsqueda de satélites, para poder recibir señales GPS. En cuanto se detecten los satélites suficientes, se mostrará la ubicación actual en el mapa en el modo de funcionamiento **<Mapa y navegación>**. La búsqueda de satélites puede durar más tiempo en caso de condiciones meteorológicas o ubicaciones desfavorables. Si no se ha detectado ningún satélite pasado un rato, reinicie el Nyon.

Pulsando el joystick (1) hacia la derecha y seleccionando el submenú del margen derecho, puede cambiar el ajuste de zoom del sector del mapa, ver la autonomía restante del acumulador de su eBike o seleccionar otra de las opciones de navegación. Los ajustes del zoom para el sector del mapa también se pueden modificar pulsando sobre el joystick.

Puede ampliarse la función sencilla de autonomía restante del acumulador con la función premium **Autonomía topográfica**. Con la función **Autonomía topográfica**, la autonomía restante del acumulador se calcula y se muestra en función de las propiedades topográficas. El cálculo de la autonomía topográfica se extiende a un máximo de 100 km. En las instrucciones de servicio online www.Bosch-eBike.com/nyon-manual encontrará instrucciones detalladas al respecto.

En **<Lugares de interés>** se mostrarán los **Bosch eBike experts** más cercanos. Al seleccionar el distribuidor, se calculará la ruta hasta allí y se le ofrecerá como opción.

Si ha especificado el destino (ciudad, calle, número de casa), se le ofrecerán 3 rutas diferentes (**<Interesante>**, **<Rápida>** y **<MTB>** (bicicleta de montaña)), de las cuales puede elegir una ruta. De forma alternativa puede elegir el destino a casa, seleccionar uno de los últimos destinos o acceder a lugares y rutas guardados. (En las instrucciones de servicio online www.Bosch-eBike.com/nyon-manual encontrará instrucciones detalladas al respecto.) La ruta seleccionada se mostrará como se indica en la imagen inferior.



- n1 Hora
- n2 Aguja de la brújula
- n3 Mapa
- n4 Velocidad
- n5 Recomendación de cambio de marcha
- n6 Indicación de giro y distancia hasta la desviación
- n7 Distancia hasta el lugar de destino
- n8 Hora de llegada aproximada al lugar de destino

Durante la navegación también se mostrará mediante superposición la información de recorrido (p. ej. girar ligeramente a la izquierda dentro de 50 m) en los demás modos de funcionamiento.

Mediante clic derecho en el joystick, también puede dejarse mostrar su ruta en el perfil de altura. También es posible mover el mapa con la función de zoom, para explorar el entorno.

Si interrumpe un trayecto en curso y a continuación accede a **<Mapa y navegación>**, se le preguntará si desea continuar con la navegación. Si desea continuar con la navegación, el sistema de navegación le guiará hasta el último destino.

Si ha importado rutas GPX a través del portal online, éstas se transferirán mediante *Bluetooth®* o una conexión de WLAN a su Nyon. En caso necesario, puede iniciar estas rutas. Si se encuentra próximo a una ruta, puede dejarse guiar hasta el punto de inicio o iniciar directamente la ruta con el navegador.

Si se opta por puntos intermedios, el sistema le avisará cuando llegue a uno de esos puntos intermedios.

Nyon no está indicado para la navegación sin bicicleta (para excursionistas o conductores de automóviles).

Si se dan temperaturas por debajo de 0 °C, es previsible que se registren grandes diferencias en la medición de la altura.

Modo de funcionamiento Fitness



Este modo de funcionamiento le permite ver información importante para fitness.

En base al nivel de actividad calculado al registrarse, se indicará el efecto de sus actividades en su rendimiento hasta el momento (efecto de entrenamiento).

Para comprobar su frecuencia cardíaca puede utilizar un cinturón torácico conectado al Nyon mediante *Bluetooth*®.

En las instrucciones de uso online

www.Bosch-eBike.com/nyon-manual encontrará modelos compatibles.

El cinturón torácico no está incluido en el suministro de serie.



f1 Hora

f2 Rendimiento actual/frecuencia cardíaca

f3 Representación del efecto de entrenamiento actual

f4 Efecto de entrenamiento

f5 Kilocalorías consumidas

f6 Frecuencia de pedaleo actual

f7 Velocidad actual

f8 Duración

Mediante los submenús puede restablecer los valores medios o cambiar a una indicación individualizada. En las instrucciones de servicio online

www.Bosch-eBike.com/nyon-manual encontrará instrucciones detalladas al respecto.

Modo de funcionamiento Settings



Este modo de funcionamiento le permite establecer la configuración básica de su ordenador de a bordo.

Indicación: Algunos ajustes básicos solo se pueden modificar cuando el Nyon está colocado en el soporte (4). Para llegar hasta el menú **<Configuración>**, pulse el joystick (1) en el menú principal hacia abajo, hasta que se muestre **<Configuración>**.

Sugerencia: Si pulsa el joystick de forma prolongada hacia abajo, también accederá al menú **<Configuración>**.

Se pueden llevar a cabo las siguientes configuraciones:

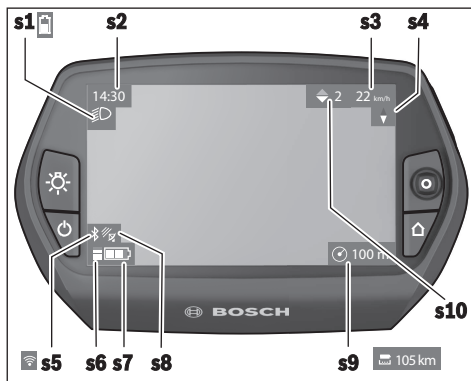
- **<Conexiones>**: Puede configurar los ajustes de *Bluetooth*®, una nueva conexión de smartphone, una conexión

WiFi o un medidor de frecuencia cardíaca. Si activa el WiFi, el Nyon buscará las redes disponibles. Las redes encontradas se mostrarán en una lista. Seleccione la red deseada con el joystick (1) e introduzca la contraseña.

- **<Mapa y navegación>**: Aquí puede configurar la representación cartográfica y conectar la adaptación automática en función de la luminosidad del entorno.
- **<Mi perfil>**: Aquí puede mostrar el usuario activo.
- **<Mi eBike>**: Si el Nyon está colocado, puede modificar en un $\pm 5\%$ el valor del perímetro de la rueda preajustado por el fabricante.
- El fabricante o el distribuidor de la bicicleta puede tomar como base el tiempo de autonomía o un determinado intervalo de tiempo para fijar la fecha del mantenimiento. En la opción **<Service>** se muestra la fecha del siguiente mantenimiento.
- Con **<Recomendación de marcha>** puede conectar o desconectar el indicador de una recomendación de cambio de marcha.
- Si su eBike está equipada con **eShift**, también puede configurar aquí su sistema de eShift.
- Una página de información del sistema le brinda una descripción general de los componentes de eBike utilizados. El número de serie, el estado del hardware, la versión del software y otros datos característicos relevantes para el componente se muestran para el componente respectivo.
- El estado de carga actual del acumulador de la eBike utilizado se muestra bajo la opción de menú **<Estado de la batería>**.
- **<Mi Nyon>**: Aquí puede buscar actualizaciones, configurar la tecla Home, restablecer a "0" automáticamente cada noche los contadores, como el cuentakilómetros parcial, las calorías quemadas y los valores medios, o restablecer Nyon a los ajustes de fábrica.
- Con **<Brillo automático>** puede adaptar automáticamente la luminosidad de la pantalla.
- Para compensar las influencias meteorológicas, puede utilizar la función **<Corrección de la altitud>** para adaptar el valor mostrado a la altura real.
- **<Lugar e Idioma>**: Puede elegir la indicación de la velocidad y la distancia en kilómetros o en millas y la hora en formato de 12 o de 24 horas; también puede seleccionar el huso horario y ajustar el idioma preferido. La hora actual se adopta automáticamente de la señal GPS.
- En la opción **<Ayuda>** encontrará preguntas frecuentes, informaciones de contacto, informaciones legales así como informaciones sobre el sistema y las licencias.

Indicadores de estado

En función del modo de funcionamiento representado, no siempre se mostrarán todos los indicadores de estado. Los indicadores que ya se muestran en la pantalla principal no vuelven a mostrarse. Las posiciones que se muestran pueden variar. Si se retira el ordenador de a bordo del soporte, en lugar del indicador de iluminación de la bicicleta se mostrará el estado de carga del acumulador del Nyon del ordenador de a bordo.



- s1** Indicador de iluminación de la bicicleta/indicador del estado de carga de la batería del Nyon
- s2** Indicador de la hora
- s3** Indicador de la velocidad
- s4** Indicador de norte
- s5** Indicador de Bluetooth®/conexión WLAN
- s6** Indicador de nivel de asistencia
- s7** Indicador del estado de carga de la batería de la eBike
- s8** Indicador de señal GPS
- s9** Indicador de área de zoom/autonomía restante
- s10** Recomendación de cambio de marcha

Reset del Nyon

Si, en contra de lo esperado, no se puede manejar el Nyon, se puede reponer pulsando simultáneamente las teclas **(1)**, **(2)**, **(5)** y **(6)**. Reinicie únicamente cuando sea absolutamente necesario, ya que se pueden perder algunas configuraciones.

Conectar/desconectar el ordenador de a bordo

Para **conectar** el ordenador de a bordo pulse brevemente la tecla de conexión/desconexión **(5)**.

Para **desconectar** el ordenador de a bordo pulse la tecla de conexión/desconexión **(5)** durante más de 1 segundo.

Si el Nyon se ha retirado del soporte, Nyon pasa al modo de ahorro de energía (iluminación de fondo apagada) después de 5 minutos sin presionar un botón y se desconecta automáticamente después de otros 5 minutos.

Indicador del estado de carga del acumulador

El indicador del estado de carga de la batería **r10 (s7)** muestra el estado de carga del acumulador de la eBike. El estado de carga del acumulador del Nyon se puede leer en el indicador **s1**. También se puede consultar el estado de carga de la batería de la eBike en los LEDs que hay en el propio acumulador de la eBike.

En el indicador **r10**, cada barra en el símbolo de acumulador corresponde a aproximadamente un 20% de capacidad:

▣▣▣▣: La batería de la eBike está completamente cargada.

▣▣▣▣: La batería de la eBike debería recargarse.

▣▣▣▣: Se ha consumido la capacidad de refuerzo del accionamiento y este se desconecta suavemente. La capacidad restante se reserva para la iluminación de la bicicleta y el ordenador de a bordo.

El nivel de la batería de la eBike aún alcanza para aprox. 2 horas de iluminación de la bicicleta. El resto de consumidores (p. ej. cambio de marchas automático, carga de dispositivos externos en la conexión USB) no se han tomado en cuenta.

Si se extrae el ordenador de a bordo del soporte **(4)**, queda memorizado el estado de carga del acumulador mostrado por última vez.

Ajuste del modo de asistencia

En la unidad de mando **(10)** puede ajustar el nivel de asistencia del accionamiento de la eBike al pedalear. Este nivel de asistencia se puede modificar en cualquier momento, también durante la marcha.

Indicación: En algunas ejecuciones es posible que el nivel de asistencia esté preajustado y no se pueda cambiar. También es posible que no exista una diversidad de modos de asistencia tan amplia como la aquí indicada.

Si la eBike fue configurada por el fabricante con **eMTB Mode**, el nivel de asistencia **SPORT** se sustituye por **eMTB**. En **eMTB Mode**, el factor de asistencia y el par se ajustan dinámicamente en función de la fuerza de pedaleo sobre los pedales. El **eMTB Mode** sólo está disponible para accionamientos de la línea Performance Line CX.

A lo sumo están disponibles los siguientes modos de asistencia:

- **OFF:** La asistencia del motor está apagada, la eBike se puede mover como una bicicleta normal pedaleando. La asistencia de empuje no se puede activar en este nivel de asistencia.
- **ECO:** asistencia efectiva con la máxima eficiencia, para una autonomía máxima
- **TOUR:** asistencia uniforme, para viajes con gran autonomía
- **SPORT/eMTB:**
 - SPORT:** asistencia potente, para la conducción deportiva en rutas montañosas, así como para el tráfico urbano
 - eMTB:** asistencia óptima en todo terreno, arranque deportivo, dinámica mejorada, máximo rendimiento
- **TURBO:** asistencia máxima, incluso al pedalear velozmente, para una conducción deportiva

Para **aumentar** el nivel de asistencia, pulse la tecla **+** **(14)** de la unidad de mando las veces necesarias, hasta que el indicador muestre el nivel de asistencia deseado; para **reducir** pulse la tecla **-** **(13)**.

La potencia de motor solicitada aparece en el indicador **r4**. La potencia máxima del motor depende del nivel de asistencia seleccionado.

Si se extrae el ordenador de a bordo del soporte (4), queda memorizado el nivel de asistencia mostrado por última vez, el indicador r4 de la potencia del motor se queda vacío.

Conexión/desconexión de la Ayuda para empuje

La asistencia de empuje puede facilitarle el empuje de la eBike. La velocidad alcanzada en esta función (máximo 6 km/h) depende de la marcha que tenga puesta. Cuanto más pequeña sea la marcha elegida, tanto menor es la velocidad lograda en la función de ayuda para empuje (a plena potencia).

► **La función de asistencia de empuje se debe usar exclusivamente al empujar la eBike.** Si las ruedas de la eBike no están en contacto con el suelo cuando se usa la asistencia de empuje, existe riesgo de lesiones.

Para activar la asistencia para empujar caminando, pulse brevemente la tecla (15) de su ordenador de a bordo. Tras la activación, pulse la tecla + antes de que pasen 3 segundos y manténgala pulsada. Se conecta el accionamiento de la eBike.

La asistencia para empujar caminando se **desconecta** en cualquiera de los siguientes casos:

- Suelte la tecla +,
- al bloquearse las ruedas de la eBike (p.ej. debido a una frenada o un choque con un obstáculo);
- al superar la velocidad los 6 km/h.

Tras soltar la tecla +, la función de asistencia para empujar caminando sigue activa durante otros 3 s. Si vuelve a pulsar la tecla + en ese intervalo, se activa de nuevo la asistencia para empujar caminando.

Indicación: En algunos sistemas, la asistencia para empujar caminando se puede iniciar pulsando directamente la tecla **WALK**.

Indicación: La asistencia de empuje no se puede activar en el nivel de asistencia **OFF**.

Conectar/desconectar la iluminación de la bicicleta

En el modelo en el que la luz de marcha se alimenta mediante el sistema eBike, las luces delantera y trasera se pueden conectar y desconectar simultáneamente mediante el ordenador de a bordo con la tecla (6).

Mientras la luz está conectada se muestra el símbolo de la iluminación **s1**.

El hecho de conectar o desconectar la iluminación de la bicicleta no tiene ningún efecto en la iluminación de fondo de la pantalla.

eShift (opcional)

eShift es la integración de los sistemas de conexión/desconexión electrónicos en el sistema de la eBike. Los componentes eShift están conectados eléctricamente de fábrica con la unidad motriz. El manejo de los sistemas de conexión/desconexión electrónicos se describe en unas instrucciones de servicio separadas.

Indicador de código de fallos

Los componentes del sistema de la eBike se comprueban constantemente de forma automática. Si se determina un error, se muestra el correspondiente código de error en el ordenador de a bordo.

Dependiente del tipo de fallo, el accionamiento se puede desconectar automáticamente. La continuación del viaje sin asistencia por el accionamiento es posible en cualquier momento. Antes de emprender otros recorridos, la eBike debe ser revisada.

► **Encargue todas las reparaciones únicamente a un distribuidor de bicicletas autorizado.**

Código	Causa	Remedio
410	Se han bloqueado una o más teclas del ordenador de a bordo.	Compruebe, si hay teclas atascadas, p.ej. por penetración de suciedad. Si procede, limpie las teclas.
414	Problema de conexión de la unidad de mando	Deje verificar las conexiones y las uniones
418	Se han bloqueado una o más teclas del ordenador de a bordo.	Compruebe, si hay teclas atascadas, p.ej. por penetración de suciedad. Si procede, limpie las teclas.
419	Fallo de configuración	Reinicie el sistema. Si el problema persiste, contacte con su distribuidor de eBike Bosch.
422	Problema de conexión en la unidad motriz	Deje verificar las conexiones y las uniones
423	Problema de conexión de la batería de la eBike	Deje verificar las conexiones y las uniones
424	Error de comunicación entre los componentes	Deje verificar las conexiones y las uniones
426	Fallo interno de superación de tiempo	Reinicie el sistema. Si el problema persiste, contacte con su distribuidor de eBike Bosch. En este estado de avería, no es posible visualizar o ajustar el perímetro del neumático en el menú de configuración básica.
430	La batería interna del ordenador de a bordo está descargada	Cargar el ordenador de a bordo (en el soporte o mediante conexión USB)

Código	Causa	Remedio
431	Error de versión del software	Reinicie el sistema. Si el problema persiste, contacte con su distribuidor de eBike Bosch.
440	Fallo interno de la unidad motriz	Reinicie el sistema. Si el problema persiste, contacte con su distribuidor de eBike Bosch.
450	Error interno de software	Reinicie el sistema. Si el problema persiste, contacte con su distribuidor de eBike Bosch.
460	Error en la conexión USB	Retire el cable de la conexión USB del ordenador de a bordo. Si el problema persiste, contacte con su distribuidor de eBike Bosch.
490	Error interno del ordenador de a bordo	Encargar que se compruebe el ordenador de a bordo
500	Fallo interno de la unidad motriz	Reinicie el sistema. Si el problema persiste, contacte con su distribuidor de eBike Bosch.
502	Fallo en la iluminación de la bicicleta	Compruebe la luz y el cableado correspondiente. Reinicie el sistema. Si el problema persiste, contacte con su distribuidor de eBike Bosch.
503	Fallo en captador de velocidad	Reinicie el sistema. Si el problema persiste, contacte con su distribuidor de eBike Bosch.
510	Avería interna de sensor	Reinicie el sistema. Si el problema persiste, contacte con su distribuidor de eBike Bosch.
511	Fallo interno de la unidad motriz	Reinicie el sistema. Si el problema persiste, contacte con su distribuidor de eBike Bosch.
530	Fallo del acumulador	Desconecte la eBike, extraiga la batería de misma y vuelva a colocarla. Reinicie el sistema. Si el problema persiste, contacte con su distribuidor de eBike Bosch.
531	Fallo de configuración	Reinicie el sistema. Si el problema persiste, contacte con su distribuidor de eBike Bosch.
540	Fallo de temperatura	La eBike se encuentra fuera del rango de temperatura permitido. Desconecte el sistema de eBike y deje que la unidad motriz se enfríe o se caliente para que se sitúe en el rango de temperatura permitido. Reinicie el sistema. Si el problema persiste, contacte con su distribuidor de eBike Bosch.
550	Se ha detectado un usuario improcedente.	Suprima el usuario. Reinicie el sistema. Si el problema persiste, contacte con su distribuidor de eBike Bosch.
580	Error de versión del software	Reinicie el sistema. Si el problema persiste, contacte con su distribuidor de eBike Bosch.
591	Error de autenticación	Desconecte el sistema eBike. Extraiga el acumulador y vuelva a instalarlo. Reinicie el sistema. Si el problema persiste, contacte con su distribuidor de eBike Bosch.
592	Componentes incompatibles	Utilizar una pantalla compatible. Si el problema persiste, contacte con su distribuidor de eBike Bosch.
593	Fallo de configuración	Reinicie el sistema. Si el problema persiste, contacte con su distribuidor de eBike Bosch.
595, 596	Error de comunicación	Compruebe el cableado hasta la caja de cambios y reinicie el sistema. Si el problema persiste, contacte con su distribuidor de eBike Bosch.
602	Fallo interno del acumulador durante el proceso de carga	Desconecte el dispositivo de carga del acumulador. Reinicie el sistema eBike. Conecte el dispositivo de carga al acumulador. Si el problema persiste, contacte con su distribuidor de eBike Bosch.
602	Fallo interno del acumulador	Reinicie el sistema. Si el problema persiste, contacte con su distribuidor de eBike Bosch.
603	Fallo interno del acumulador	Reinicie el sistema. Si el problema persiste, contacte con su distribuidor de eBike Bosch.

Código	Causa	Remedio
605	Fallo de temperatura del acumulador	La eBike se encuentra fuera del rango de temperatura permitido. Desconecte el sistema de eBike y deje que la unidad motriz se enfríe o se caliente para que se sitúe en el rango de temperatura permitido. Reinicie el sistema. Si el problema persiste, contacte con su distribuidor de eBike Bosch.
605	Fallo de temperatura del acumulador durante el proceso de carga	Desconecte el dispositivo de carga del acumulador. Deje enfriar el acumulador. Si el problema persiste, contacte con su distribuidor de eBike Bosch.
606	Fallo externo del acumulador	Compruebe el cableado. Reinicie el sistema. Si el problema persiste, contacte con su distribuidor de eBike Bosch.
610	Fallo de tensión del acumulador	Reinicie el sistema. Si el problema persiste, contacte con su distribuidor de eBike Bosch.
620	Fallo del dispositivo de carga	Sustituya el dispositivo de carga. Contacte con su vendedor eBike de Bosch.
640	Fallo interno del acumulador	Reinicie el sistema. Si el problema persiste, contacte con su distribuidor de eBike Bosch.
655	Fallo múltiple del acumulador	Desconecte el sistema eBike. Extraiga el acumulador y vuelva a instalarlo. Reinicie el sistema. Si el problema persiste, contacte con su distribuidor de eBike Bosch.
656	Error de versión del software	Contacte con su distribuidor de eBikes Bosch para que le actualicen el software.
7xx	Error de la caja de cambios	Observe las instrucciones de uso del fabricante del cambio de marchas.
800	Avería interna de ABS	Contacte con su vendedor eBike de Bosch.
810	Señales no plausibles en el sensor de velocidad de rueda. Contacte con su vendedor eBike de Bosch.	Contacte con su vendedor eBike de Bosch.
820	Avería en el cable hacia el sensor de velocidad de rueda delantero.	Contacte con su vendedor eBike de Bosch.
821...826	Señales no plausibles en el sensor de velocidad de rueda delantero. Disco de sensor posiblemente no disponible, averiado o mal montado; diámetros de neumáticos significativamente diferentes de rueda delantera y rueda trasera; situación extrema de marcha, p.ej. conducción sobre la rueda trasera	Reinicie el sistema y realice un recorrido de prueba durante al menos 2 minutos. El testigo de control ABS debe apagarse. Si el problema persiste, contacte con su distribuidor de eBike Bosch.
830	Avería en el cable hacia el sensor de velocidad de rueda trasero.	Contacte con su vendedor eBike de Bosch.
831 833...835	Señales no plausibles en el sensor de velocidad de rueda trasero. Disco de sensor posiblemente no disponible, averiado o mal montado; diámetros de neumáticos significativamente diferentes de rueda delantera y rueda trasera; situación extrema de marcha, p. ej. conducción sobre la rueda trasera	Reinicie el sistema y realice un recorrido de prueba durante al menos 2 minutos. El testigo de control ABS debe apagarse. Si el problema persiste, contacte con su distribuidor de eBike Bosch.
840	Avería interna de ABS	Contacte con su vendedor eBike de Bosch.
850	Avería interna de ABS	Contacte con su vendedor eBike de Bosch.
860, 861	Avería en la alimentación de tensión	Reinicie el sistema. Si el problema persiste, contacte con su distribuidor de eBike Bosch.

Código	Causa	Remedio
870, 871 880 883...885	Error de comunicación	Reinicie el sistema. Si el problema persiste, contacte con su distribuidor de eBike Bosch.
889	Avería interna de ABS	Contacte con su vendedor eBike de Bosch.
890	El testigo de control ABS está defectuoso o falta; ABS posiblemente sin función.	Contacte con su vendedor eBike de Bosch.
Ninguna indicación	Error interno del ordenador de a bordo	Reinicie el sistema eBike apagándolo y volviéndolo a encender.

Alimentación de aparatos externos vía puerto USB

Con la ayuda de la conexión USB se pueden alimentar o cargar la mayoría de los aparatos, cuya alimentación de energía es posible realizar a través de USB (p.ej. diversos teléfonos móviles).

La condición previa para poder recargar es que estén colocados el ordenador de a bordo y un acumulador con carga suficiente en la eBike.

Abra la caperuza protectora (9) de la conexión USB del ordenador de a bordo. Conecte la conexión USB del dispositivo externo a la hembra USB (8) del ordenador de a bordo con un cable de carga USB micro A/micro B (obtenible de su distribuidor de eBikes Bosch).

Después de desconectar el consumidor, hay que volver a tapar minuciosamente la conexión USB con la caperuza protectora (9).

► **Una conexión USB no es una conexión por enchufe impermeable. Si se conduce bajo la lluvia, no debe conectarse ningún dispositivo externo y la conexión USB debe estar completamente cubierta con la caperuza protectora (9).**

Atención: Los consumidores conectados pueden afectar la autonomía restante de la eBike.

Indicaciones sobre la conducción con el sistema eBike

Manejo cuidadoso de la eBike

Observe la temperatura de funcionamiento y almacenamiento de los componentes de la eBike. Proteja la unidad motriz, el ordenador de a bordo y la batería de temperaturas extremas (p. ej. debido a una irradiación solar intensa sin ventilación simultánea). Las temperaturas extremas pueden dañar los componentes (especialmente las baterías).

Mantenga la pantalla del Nyon limpia. La suciedad puede afectar a la luminosidad de la pantalla. En el modo de navegación se puede alterar el cambio de día/noche.

El cambio abrupto de las condiciones del entorno puede provocar que el cristal de la pantalla se empañe por dentro. Después de un breve período de tiempo se produce una compensación de la temperatura y la condensación desaparece de nuevo.

Mantenimiento y servicio

Mantenimiento y limpieza

Ningún componente, incluida la unidad motriz, debe sumergirse en agua o lavarse con agua a presión.

Para limpiar el ordenador de a bordo, utilice un paño suave, humedecido únicamente con agua. No utilice productos de limpieza.

Deje revisar su sistema eBike al menos una vez al año (entre otros el sistema mecánico, la actualización del software del sistema).

Además, el fabricante o el distribuidor de la bicicleta puede tomar como base el tiempo de autonomía o un determinado intervalo de tiempo para fijar la fecha del mantenimiento. En ese caso, el ordenador de a bordo le mostrará al encender el ordenador, durante 4 segundos, un aviso con el vencimiento de la fecha de mantenimiento.

Para el servicio o las reparaciones de la eBike, contáctese con un distribuidor de bicicletas autorizado.

► **Encargue todas las reparaciones únicamente a un distribuidor de bicicletas autorizado.**

Servicio técnico y atención al cliente

En caso de cualquier consulta sobre el sistema eBike y sus componentes, diríjase a un distribuidor de bicicletas autorizado.

Los detalles de contacto de los distribuidores de bicicletas autorizados se pueden encontrar en el sitio web www.bosch-ebike.com.

Transporte

► **Si lleva su eBike en el exterior del automóvil, por ejemplo en un portaequipajes externo al vehículo, retire el ordenador de a bordo y la batería de la eBike para evitar daños.**

Eliminación



La unidad de accionamiento, el ordenador de a bordo incl. la unidad de mando, el acumulador, el sensor de velocidad, los accesorios y los embalajes deben reciclarse de forma respetuosa con el medio ambiente.

¡No arroje eBikes y sus componentes a la basura!



Los aparatos eléctricos inservibles, así como los acumuladores/pilas defectuosos o agotados deberán coleccionarse por separado para ser sometidos a un reciclaje ecológico según las Directivas Europeas 2012/19/UE y 2006/66/CE, respectivamente.

Entregue los componentes de eBikes de Bosch inservibles en un distribuidor de bicicletas autorizado.

Reservado el derecho de modificación.

Instruções de segurança



Leia todas as indicações e instruções de segurança. A inobservância das indicações e instruções de segurança pode causar choque elétrico, incêndio e/ou ferimentos graves.

Guarde todas as indicações e instruções de segurança para utilização futura.

O termo **bateria** usado neste manual de instruções refere-se à bateria eBike original da Bosch.

- ▶ **Não se deixe distrair pelas indicações do computador de bordo.** Se não se concentrar exclusivamente no trânsito, corre o risco de se envolver num acidente. Se desejar efetuar entradas no seu computador de bordo, para além da mudança do nível de apoio, pare e introduza os respetivos dados.
- ▶ **Antes de iniciar um programa de treino, consulte o seu médico para saber as cargas que são apropriadas para si.** Só assim poderá evitar uma possível sobrecarga para a sua condição física.
- ▶ **Se for utilizado um sensor de frequência cardíaca, a frequência cardíaca pode ser falsificada devido a interferências eletromagnéticas.** A frequência cardíaca exibida serve apenas como referência. Não assumimos qualquer responsabilidade pelas consequências provocadas por frequências cardíacas exibidas incorretamente.
- ▶ **Nyon não é um produto de tecnologia médica.** Os valores indicados no modo de operação <Fitness> podem divergir dos valores reais.
- ▶ **Não abra o computador de bordo.** A abertura pode destruir o computador de bordo e o direito à garantia será extinto.
- ▶ **Não use o computador de bordo como punho.** Ao levantar a eBike pelo computador de bordo, pode danificá-lo de forma irreparável.
- ▶ **Utilize o computador de bordo Nyon apenas com a respetiva unidade de comando, que possui um Joystick próprio.** O Joystick na unidade de comando abrange o mesmo volume de funções do Joystick no próprio computador de bordo.
- ▶ **Cuidado!** Na utilização do computador de bordo com *Bluetooth*[®] pode ocorrer interferência de outros aparelhos ou instalações, aviões ou dispositivos médicos (p. ex. pacemaker, aparelhos auditivos). Do mesmo modo, não é possível excluir totalmente danos para pessoas e animais que se encontrem nas proximidades imediatas. Não utilize o computador de bordo com *Bluetooth*[®] na proximidade de dispositivos médicos, postos de abastecimento de combustível, instalações químicas, áreas com perigo de explosão e zonas de demolição. Não utilize o computador de bordo com *Bluetooth*[®] em aviões. Evite a operação prolongada em contacto direto com o corpo.
- ▶ A marca *Bluetooth*[®] são marcas comerciais registadas e propriedade da Bluetooth SIG, Inc. Qualquer utilização

desta marca/deste símbolo por parte da Bosch eBike Systems possui a devida autorização.

- ▶ **O computador de bordo está equipado com uma interface rádio. Devem ser respeitadas as limitações de utilização locais, p. ex. em aviões ou hospitais.**
- ▶ **Leia e respeite as indicações e instruções de segurança existentes em todos os manuais de instruções do sistema eBike assim como no manual de instruções da sua eBike.**

Instruções de segurança em combinação com a navegação

- ▶ **Não planeie rotas durante a marcha. Pare e introduza um novo local de destino apenas quando estiver parado.** Se não se concentrar exclusivamente no trânsito, corre o risco de se envolver num acidente.
- ▶ **Interrompa a sua rota quando a navegação lhe sugerir um caminho que, relativamente às suas competências de condução, seja ousado, arriscado ou perigoso.** Deixe que o aparelho de navegação lhe sugira uma rota alternativa.
- ▶ **Não desrespeite nenhum sinal de trânsito, mesmo que a navegação lhe especifique um determinado caminho.** O sistema de navegação não pode ter em conta obras ou desvios temporários.
- ▶ **Não utilize a navegação em situações pouco claras ou críticas para a segurança (bloqueios de estradas, desvios, etc.).** Leve sempre consigo mapas adicionais e meios de comunicação.

Descrição do produto e do serviço

Utilização adequada

O computador de bordo Nyon destina-se ao comando de um sistema eBike da Bosch e à indicação dos dados de condução. O Nyon não é adequado para uma navegação sem bicicleta (para caminhantes ou condutores de automóvel). Para além das funções aqui representadas, podem ser introduzidas em qualquer altura alterações de software para a eliminação de erros e ampliação de funções.

Componentes ilustrados

A numeração dos componentes exibidos diz respeito às representações existentes nas páginas dos gráficos no início do manual.

Todas as representações das peças da bicicleta são esquemáticas, exceto o motor, o computador de bordo incl. a unidade de comando, o sensor de velocidade e os respetivos suportes, e podem ser diferentes na sua eBike.

- (1) Joystick
- (2) Tecla Home
- (3) Computador de bordo
- (4) Suporte do computador de bordo

- (5) Tecla de ligar/desligar o computador de bordo
 - (6) Tecla da iluminação da bicicleta
 - (7) Sensor de luminosidade
 - (8) Tomada USB
 - (9) Tampa de proteção da tomada USB
 - (10) Unidade de comando
 - (11) Joystick na unidade de comando
 - (12) Tecla **Home** na unidade de comando
 - (13) Tecla para reduzir o apoio
 - (14) Tecla para aumentar o apoio
 - (15) Tecla do auxiliar de arranque/auxiliar de empurre **WALK**
 - (16) Sistema de retenção do computador de bordo
 - (17) Parafuso de bloqueio do computador de bordo
Cabo USB de carregamento (micro A – micro B) ^{A)}
- A) não ilustrado, adquirível como acessório

Dados técnicos

Computador de bordo		Nyon
Código do produto		BUI275
Memória interna geral	GB	8
Corrente de carga máx. na ligação USB	mA	500
Tensão de carga na ligação USB	V	5
Cabo USB de carregamento		1 270 016 360
Temperatura operacional	°C	-5...+40
Temperatura de armazenamento	°C	-10...+50
Temperatura de carga	°C	0...+40
Bateria de íões de lítio interna	V mAh	3,7 710
Tipo de proteção		IP x7 (à prova de água)
Padrões WLAN suportados		802.11b/g/n (2,4 GHz)
Peso, aprox.	kg	0,2
Wi-Fi		
- Frequência	MHz	2400-2480
- Capacidade de emissão	mW	<100
Bluetooth®		
- Frequência	MHz	2400-2480
- Capacidade de emissão	mW	<10

Declaração de conformidade

Pela presente, a Robert Bosch GmbH, Bosch eBike Systems, declara que o tipo de instalação rádio **Nyon** está em conformidade com a diretiva 2014/53/UE. O texto integral da declaração de conformidade UE está disponível no seguinte endereço de Internet:
<https://www.ebike-connect.com/conformity>

Montagem

Colocar e retirar o computador de bordo (ver figura A)

Para **colocar** o computador de bordo (3) empurre-o pela frente até que encaixe no suporte (4).

Para retirar o computador de bordo (3) prima o sistema de retenção (16) e empurre-o para a frente para fora do suporte (4).

► Retire o computador de bordo quando estacionar a eBike.

É possível fixar o computador de bordo no suporte para que não seja retirado. Para o efeito, desmonte o suporte (4) do guidador. Coloque o computador de bordo no suporte. Enrosque o parafuso de bloqueio (17) (rosca M3, 8 mm de comprimento) a partir de baixo na rosca do suporte prevista para o efeito. Monte novamente o suporte no guidador.

Nota: o parafuso de bloqueio não é uma proteção antirroubo.

Funcionamento

Colocação em funcionamento do sistema eBike

Pré-requisitos

O sistema eBike só pode ser ativado quando os seguintes pré-requisitos estiverem preenchidos:

- Está montada uma bateria eBike com carga suficiente (ver o manual de instruções da bateria).
- O computador de bordo está montado corretamente no suporte.

Ligar/desligar o sistema eBike

Para **ligar** o sistema eBike tem as seguintes opções:

- Monte o computador de bordo no suporte (4).
- Com o computador de bordo e a bateria eBike montados, prima uma vez por breves instantes a tecla de ligar/desligar (5) do computador de bordo.
- Com o computador de bordo montado, pressione a tecla ligar/desligar da bateria da eBike (existem versões do fabricante da bicicleta nas quais não há acesso à tecla de ligar/desligar da bateria; ver manual de instruções da bateria).

O acionamento é ativado assim que girar os pedais (exceto na função auxiliar de empurre ou no nível de apoio **OFF**). A potência do motor orienta-se pelo nível de apoio definido no computador de bordo.

Assim que deixar de pedalar no modo normal, ou assim que alcançar uma velocidade de **25/45 km/h**, o apoio é desligado através do acionamento eBike. O acionamento é ativado novamente de forma automática assim que tornar a pedalar ou se a velocidade for inferior a **25/45 km/h**.

Para **desligar** o sistema eBike tem as seguintes opções:

- Prima a tecla de ligar/desligar (5) do computador de bordo durante no mínimo 1 segundo.

- Desligue a bateria eBike nessa tecla de ligar/desligar (existem soluções específicas de fabricante de bicicletas, em que não há acesso à tecla de ligar/desligar da bateria; ver manual de instruções do fabricante de bicicletas).
- Retire o computador de bordo do suporte.

Se durante aprox. 10 min o acionamento eBike não gerar potência (p. ex., porque a eBike está parada) ou se não for premida qualquer tecla no computador de bordo ou unidade de comando da eBike, o sistema eBike, e assim também a bateria, desligam-se automaticamente para poupar energia.

O sistema de operação Nyon

O sistema de operação Nyon é composto por três componentes:

1. o computador de bordo Nyon com unidade de comando
2. a aplicação para Smartphone **Bosch eBike Connect**
3. o portal online www.eBike-Connect.com

Em todos os componentes é possível administrar ou utilizar muitas definições e funções. Só é possível aceder ou operar algumas definições e funções através de determinados componentes. A sincronização dos dados é feita automaticamente se existir uma ligação **Bluetooth®/Internet**. A tabela seguinte exibe um resumo das funções possíveis.

	A	B	C
Funções do computador de bordo	A	B	C
Funções da aplicação do Smartphone		B	
Funções do portal online			C
	A	B	C
			
Login/registo	✓	✓	✓
Alteração das definições	✓	✓	✓
Registo dos dados de condução	✓		
Indicação em tempo real dos dados de condução	✓		
Preparação/análise dos dados de condução		✓	✓
Criação de indicações definidas pelo utilizador		✓	✓
Indicação do local de permanência atual ^{A)}	✓	✓	✓
Navegação	✓		
Planeamento de rotas	✓	✓	✓
Indicação da autonomia restante (círculo à volta da localização atual)	✓	✓	
Efeito do treino em tempo real	✓		
Vista geral dos trajetos		✓	✓
Estatística Dashboard	✓	✓	✓
Compra de funções Premium		✓	

A) GPS necessário

Funções Premium

As funções standard do sistema de operação "Nyon" podem ser ampliadas mediante a aquisição de "funções Premium" na App Store para iPhones Apple ou na Google Play Store para aparelhos Android.

Para além da aplicação gratuita **Bosch eBike Connect** estão disponíveis várias funções Premium pagas. Pode consultar a lista detalhada das aplicações adicionais disponíveis no manual de instruções online em www.Bosch-eBike.com/nyon-manual.

Abastecimento de energia do computador de bordo

Se o computador de bordo estiver no suporte **(4)**, se estiver montada uma bateria eBike com carga suficiente e se o sistema eBike estiver ligado, a bateria do computador de bordo é abastecida com energia pela bateria eBike.

Se o computador de bordo for retirado do suporte **(4)**, o abastecimento de energia é feito através da bateria do computador de bordo. Se a bateria do computador de bordo estiver fraca, é exibida uma mensagem de aviso no mostrador.

Para carregar a bateria do computador de bordo, volte a colocar o computador de bordo no suporte **(4)**. Tenha em atenção que se não estiver a carregar a bateria eBike, o sistema eBike desliga-se automaticamente após 10 minutos se não for efetuado qualquer ação. Neste caso, o carregamento da bateria do computador de bordo também cessa.

Também pode carregar o computador de bordo através da ligação USB. Para o efeito, abra a tampa de proteção **(9)**. Ligue a tomada USB **(8)** do computador de bordo através de um cabo micro USB a um carregador USB comum (não incluído no material standard a fornecer) ou à ligação USB de um computador (5 V de tensão de carga; máx. 500 mA de corrente de carga).

Se o computador de bordo for retirado do suporte **(4)**, todos os valores das funções permanecem guardados e podem continuar a ser exibidos.

Se a bateria do computador de bordo não for recarregada, a data e a hora são mantidas no máximo 6 meses. Após a religação, e se a deteção GPS for realizada com êxito, a data e a hora são redefinidas.

Nota: para que a durabilidade máxima da bateria do computador de bordo seja alcançada, esta deve ser recarregada a cada seis meses.

Colocação em funcionamento do computador de bordo

O Nyon é fornecido com uma bateria parcialmente carregada. Antes da primeira utilização é necessário carregar totalmente a bateria Nyon através da ligação USB (ver "Abastecimento de energia do computador de bordo", Página Português – 3) ou através do sistema eBike.

Para poder utilizar todas as funções do sistema de operação terá de se registar adicionalmente online.

Login no computador de bordo

- Ligue o computador de bordo com a tecla de ligar/desligar **(5)**.
- Selecione o seu idioma preferido com o Joystick **(1)** (a seleção é feita premindo o Joystick) e siga as instruções.

Existem as seguintes opções para colocar o Nyon em funcionamento:

– <VOLTA TESTE>

Pode efetuar uma viagem de teste sem ter de se registar ou introduzir dados previamente. Todos os dados de condução são eliminados após o desligamento.

– <REGIST.> → <OFFLINE>

Este é um processo de registo muito curto limitado ao Nyon. Neste caso, offline significa que os seus dados de condução e de utilizador só serão guardados localmente no computador de bordo. Siga as instruções ou selecione uma das respostas sugeridas. Os dados introduzidos são mantidos após o desligamento do Nyon, porém, não são sincronizados com o portal online ou com a aplicação do Smartphone.

– <REGIST.> → <ONLINE > → <SMARTPH.>

Este é um processo de registo completo. Encaixe o Nyon no suporte **(4)**, carregue a aplicação **Bosch eBike Connect** no seu Smartphone e registre-se com a ajuda da aplicação. Depois de efetuar o login os dados de condução são guardados e sincronizados com a aplicação do Smartphone e com o portal online.

– <REGIST.> → <ONLINE > → <WI-FI>

Este é um processo de registo completo. Entre no raio de receção de uma rede Wi-Fi. Encaixe o Nyon no suporte **(4)**. Após a seleção de uma rede e a introdução da identificação, incluindo palavra-passe, o Nyon liga-se em seguida com a rede Wi-Fi da sua escolha e é-lhe indicado o portal online www.eBike-Connect.com, onde pode efetuar o registo. Depois de efetuar o login os dados de condução são guardados e sincronizados com o portal online. Em seguida, pode estabelecer uma ligação com o seu Smartphone a partir do Nyon (<Definições> → <Ligações> → <Ligar smartphone>).

Registo via Smartphone e acoplamento Bluetooth®

O Smartphone não faz parte do material a fornecer. Para o registo com o Smartphone é necessária uma ligação à Internet, a qual, em função da sua modalidade contratual, pode implicar despesas para com a sua operadora. Também é necessária uma ligação à Internet para a sincronização dos dados entre o Smartphone e o portal online.

Para poder utilizar todas as funcionalidades do computador de bordo necessita de um Smartphone com o sistema operativo Android versão 4.0.3 e superior ou iOS 8 e superior. Pode consultar a lista dos Smartphones testados/ aprovados no manual de instruções online em www.Bosch-eBike.com/nyon-manual.

Os Smartphones que não são referidos na lista, mas que possuem o sistema operativo indicado em cima, podem, em determinadas circunstâncias, ser ligados ao computador de bordo. Contudo, não é possível garantir uma

compatibilidade plena do computador de bordo com os Smartphones não referidos na lista.

Carregue da AppStore para iPhones Apple ou da Google Play Store para aparelhos Android, a aplicação **Bosch eBike Connect** no seu Smartphone.

Inicie a aplicação "Bosch eBike Connect" e siga as instruções. Pode consultar um manual detalhado sobre este assunto no manual de instruções online em www.Bosch-eBike.com/nyon-manual.

Quando a aplicação **Bosch eBike Connect** estiver ativa e existir uma ligação *Bluetooth*® com o computador de bordo, ocorre uma sincronização automática dos dados entre o computador de bordo e o Smartphone.

Registo online

Para o registo online é necessário acesso à Internet. Com o seu browser, abra o portal online **Bosch eBike Connect** em www.eBike-Connect.com e siga as instruções. Pode consultar um manual detalhado sobre este assunto no manual de instruções online em www.Bosch-eBike.com/nyon-manual.

Indicações e definições no computador de bordo

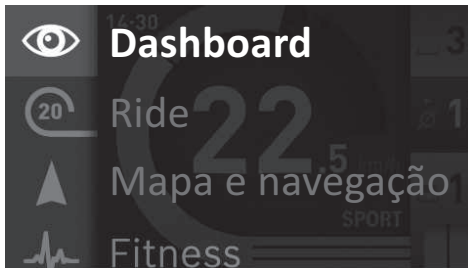
Nota: todas as apresentações e textos da interface das páginas seguintes representam a versão aprovada do software. Devido ao facto de serem feitas várias atualizações do software durante um ano, pode suceder que as apresentações e/ou textos da interface se alterem ligeiramente após uma atualização.

Lógica de operação

É possível mudar a indicação durante a marcha através da unidade de comando (10). Assim, as duas mãos podem permanecer no guiador durante a marcha.

Os elementos de comando no computador de bordo permitem-lhe fazer o seguinte:

- Ligar ou desligar o computador de bordo com a tecla de ligar/desligar (5).
- Com a tecla **Home (2)** ou (12) aceder ao modo de operação definido em **<Definições>** → **<O meu Nyon>**.
- Ligar ou desligar a iluminação da bicicleta com a respetiva tecla (6).
- Navegar nos respetivos modos de operação com o Joystick (1). A seleção é feita premindo o Joystick (1).



Premindo o Joystick (1) para a esquerda pode sobrepor o menu principal ao modo de operação ativo e mudar para o menu principal (ver figura em cima).

Se premir o Joystick (1) para a direita no modo de operação ativo, o ecrã atual com as opções possíveis de definição para o modo de operação atual, é sobreposto. Navegue com o Joystick para a opção desejada e seleccione-a premindo o Joystick (1).

Dica: se estiver num modo de operação ativo, pode comutar diretamente para o próximo modo de operação premindo o Joystick (1) para cima ou para baixo. Se o Nyon estiver na eBike, é exibido **<Ride>** após a ligação do modo de operação. Se o Nyon não estiver montado na eBike, é exibido o modo de operação **<Dashboard>**.

Menu principal

Símbolo	Modo de operação	Função
	<Dashboard>	Este modo de operação mostra-lhe diversos dados estatísticos,

Símbolo	Modo de operação	Função
		o estado de ligação e o estado de sincronização.
	<Ride>	Este modo de operação transmite-lhe os dados de condução atuais.
	<Mapa e navegação>	Através deste modo de operação pode descarregar os mapas da Internet, que se baseiam no Open Street Map (OSM). Com estes mapas pode navegar.
	<Fitness>	Este modo de operação permite-lhe visualizar várias informações de fitness relevantes.
	<Definições>	Este modo de operação permite-lhe definir as definições básicas do seu computador de bordo.

Modo de operação <Dashboard>

Este modo de operação mostra-lhe diversos dados estatísticos, o estado de ligação e o estado de sincronização.



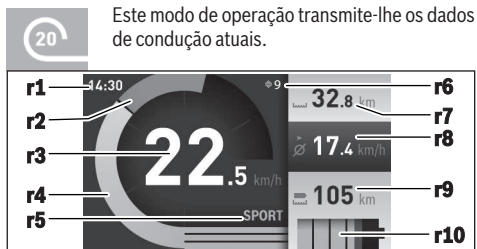
- d1** Hora
- d2** Indicador do nível de carga da bateria eBike
- d3** Estado de ligação
- d4** Informações sobre a versão Nyon
- d5** Informações sobre a sincronização Nyon
- d6** Indicação da velocidade/estado das luzes (com o computador de bordo colocado)/ Indicação do nível de carga da bateria do computador de bordo (com o computador de bordo retirado)
- d7** Quilómetros mais percorridos de um mês
- d8** Quilómetros percorridos em comparação com o mês anterior
- d9** Total de quilómetros
- d10** Quilómetros diários percorridos nos últimos 30 dias

São sincronizados:

- Rotas ou locais guardados
- Ecrã e modos de condução definidos pelo utilizador
- Definições do utilizador

A sincronização ocorre via Wi-Fi ou Bluetooth®. Se ambos os tipos de ligação estiverem desativados, recebe a respetiva mensagem de erro.

Modo de operação Ride



Este modo de operação transmite-lhe os dados de condução atuais.

- r1 Hora
- r2 Força própria ao pedalar
- r3 Velocidade
- r4 Potência do motor
- r5 Indicação do nível de apoio
- r6 Indicações de recomendação de mudança/eShift
- r7 Contador dos quilómetros diários
- r8 Velocidade média
- r9 Autonomia restante
- r10 Indicador do nível de carga da bateria eBike

Modo de operação Mapa e navegação

Através deste modo de operação pode descarregar os mapas da Internet, que se baseiam no Open Street Map (OSM). Com estes mapas pode navegar.

O agente autorizado instala os mapas do local de residência do respetivo comprador. Se necessário, pode descarregar outros mapas e transferi-los para o computador de bordo através da aplicação do Smartphone **Bosch eBike Connect**. Pode consultar um manual detalhado sobre este assunto no manual de instruções online em <http://www.Bosch-eBike.com/nyon-manual>.

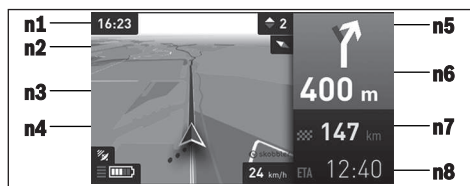
Se tiver uma ligação Wi-Fi ativa, é possível carregar através de **<Definições>** → **<Mapa e navegação>** → **<Gestor de mapas>** os mapas desejados diretamente para o Nyon. Quando liga o Nyon, este inicia a localização de satélites para poder receber os sinais GPS. Assim que tiverem sido localizados satélites suficientes, é-lhe indicada a localização atual no mapa, no modo de operação **<Mapa e navegação>**. A localização de satélites pode demorar um pouco mais se as condições meteorológicas ou a localização forem desfavoráveis. Se, após um longo período, não tiverem sido localizados quaisquer satélites, reinicie o Nyon.

Preindo o Joystick (1) para a direita e selecionando o submenu na margem direita, pode alterar a definição de zoom na secção do mapa, visualizar a autonomia da bateria eBike ou selecionar uma das várias opções de navegação. As definições de zoom para a secção do mapa também podem ser alteradas preindo o Joystick.

A autonomia restante simples da bateria pode ser ampliada com a função Premium **Autonomia topográfica**. Na **Autonomia topográfica** a autonomia restante da bateria é calculada e indicada de acordo com as condições topográficas. O cálculo da autonomia topográfica vai até no máximo 100 km. Pode consultar um manual detalhado sobre este assunto no manual de instruções online em <http://www.Bosch-eBike.com/nyon-manual>.

Em **<Atrações turísticas>** são também indicados os **Bosch eBike experts** existentes nas proximidades. Ao selecionar o agente autorizado, a rota até lá é calculada e apresentada para seleção.

Se tiver introduzido o destino (cidade, rua, número da porta), são-lhe propostas 3 rotas diferentes (**<Bonita>**, **<Rápida>** e **<MTB>** (Mountainbike)), de onde pode escolher uma rota. Em alternativa pode deixar-se levar até casa, escolher um dos últimos destinos ou recorrer a locais e rotas memorizados. (Pode consultar um manual detalhado sobre este assunto no manual de instruções online em <http://www.Bosch-eBike.com/nyon-manual>.) A rota selecionada é exibida, tal como representado na figura seguinte.



- n1 Hora
- n2 Agulha magnética
- n3 Mapa
- n4 Velocidade
- n5 Recomendação de mudança
- n6 Aviso de curva e distância até à bifurcação
- n7 Distância até ao local de destino
- n8 Hora prevista de chegada ao local de destino

Durante a navegação são sobrepostas informações do percurso (p. ex. dentro de 50 m virar à esquerda) mesmo em outros modos de operação.

Clicando à direita no joystick, também pode visualizar a rota no perfil de elevação. Também é possível deslocar um mapa com a função zoom, para explorar as redondezas.

Se interromper uma viagem com navegação e depois entrar no menu **<Mapa e navegação>**, é-lhe perguntado se deseja prosseguir com a navegação ou não. Se prosseguir com a navegação, é guiado até ao seu último local de destino com a ajuda da navegação.

Se tiver importado rotas GPX através do portal online, estas são transferidas para o Nyon através de **Bluetooth®** ou de uma ligação Wi-Fi. Quando necessário, pode iniciar estas rotas. Se se encontrar na proximidade da rota, pode deixar-se conduzir até ao ponto inicial ou iniciar diretamente a navegação da rota.

Em caso de utilização de destinos intermédios, ao atingir um destino intermédio é informado através de uma mensagem. O Nyon não é adequado para uma navegação sem bicicleta (para caminhanças ou condutores de automóvel). Com temperaturas abaixo dos 0 °C deve contar com grandes divergências na medição da altitude.

Modo de operação Fitness



Este modo de operação permite-lhe visualizar várias informações de fitness relevantes.

Com base no seu nível de atividade apurado no registo, é exibido o efeito das suas atividades passadas sobre a sua resistência (efeito de treino).

Para verificar a sua frequência cardíaca pode utilizar uma cinta torácica passível de ser ligada ao Nyon através de *Bluetooth*®.

Pode consultar os modelos compatíveis no manual de instruções online em www.Bosch-eBike.com/nyon-manual. A cinta torácica não faz parte do material a fornecer.



- f1 Hora
- f2 Desempenho atual/frequência cardíaca
- f3 Representação do efeito de treino atual
- f4 Efeito de treino
- f5 Quilocalorias queimadas
- f6 Cadência atual
- f7 Velocidade atual
- f8 Duração

Através do submenu pode repor os valores médios ou computar para indicações personalizadas. Pode consultar um manual detalhado sobre este assunto no manual de instruções online em www.Bosch-eBike.com/nyon-manual.

Modo de operação Definições



Este modo de operação permite-lhe definir as definições básicas do seu computador de bordo.

Nota: algumas definições básicas só podem ser alteradas se o Nyon estiver colocado no suporte (4). Para aceder ao menu **<Definições>**, prima o Joystick (1) para baixo no menu principal, até que seja exibido **<Definições>**.

Dica: se premir o Joystick durante algum tempo para baixo, acede igualmente ao menu **<Definições>**.

Pode efetuar as seguintes definições:

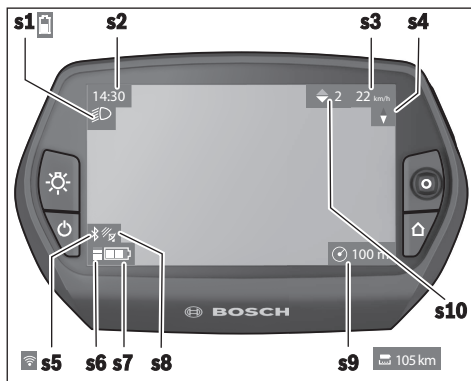
- **<Ligações>**: pode configurar as definições *Bluetooth*®, uma nova ligação do Smartphone, uma ligação WiFi ou um aparelho de medição da frequência cardíaca. Se ativar o WiFi, o Nyon procura redes disponíveis. As redes

encontradas são listadas. Seleccione a rede desejada com o Joystick (1) e introduza a palavra-passe.

- **<Mapa e navegação>**: aqui pode configurar a apresentação do mapa e ligar a adaptação automática da apresentação em função da luminosidade do ambiente.
- **<O meu perfil>**: pode indicar-se aqui como o utilizador ativo.
- **<A minha eBike>**: quando o Nyon estiver encaixado, pode alterar o valor do perímetro da roda predefinido pelo fabricante em $\pm 5\%$.
- O fabricante de bicicletas ou o agente autorizado pode basear a data de serviço numa determinada quilometragem e/ou período de tempo. Em **<Service>** é indicado o vencimento da data de serviço.
- Em **<Recomendação de mudança>** pode ligar ou desligar a indicação de recomendação de mudança.
- Se a sua eBike estiver equipada com **eShift**, também pode configurar o seu sistema eShift.
- Uma página de informações do sistema dá-lhe uma vista geral dos componentes usados na eBike. São indicados para os respetivos componentes o número de série, a versão de hardware e de software e outros dados relevantes dos componentes.
- O nível de carga atual da bateria eBike em uso é indicado no item de menu **<Estado da bateria>**.
- **<O meu Nyon>**: aqui pode procurar atualizações, configurar a tecla Home, definir a reposição automática do contador, como o dos quilómetros diários, das calorías queimadas e dos valores médios para "0" todas as noites, ou repor o Nyon para as definições de fábrica.
- Em **<Luminosidade autom.>** pode ajustar automaticamente a luminosidade do mostrador.
- Para compensar as alterações devido às condições atmosféricas, pode adaptar os valores indicados à altitude real em **<Corrigir elevação>**.
- **<País e idioma >**: aqui pode visualizar a velocidade e a distância em quilómetros ou milhas, a hora em formato de 12 ou 24 horas, seleccionar o fuso horário e definir o seu idioma preferido. A hora atual é assumida automaticamente a partir do sinal GPS.
- No item de menu **<Ajuda>** encontra uma seleção de FAQ (questões mais frequentes), informações de contacto, informações legais, bem como informações sobre o sistema e licenças.

Indicadores de estado

Em função do modo de operação apresentado, nem sempre são exibidos todos os indicadores de estado. As indicações que já são exibidas no ecrã principal, não voltam a ser exibidas. As posições das indicações podem variar. Se o computador de bordo for removido do seu suporte, em vez da indicação da iluminação da bicicleta, é exibido o nível de carga da bateria Nyon do computador de bordo.



- s1** Indicação da iluminação da bicicleta/indicador do nível de carga da bateria Nyon
- s2** Indicação da hora
- s3** Indicação da velocidade
- s4** Indicação do Norte
- s5** Indicação de Bluetooth®/ligação Wi-Fi
- s6** Indicação do nível de apoio
- s7** Indicador do nível de carga da bateria eBike
- s8** Indicação do sinal GPS
- s9** Indicação da área de zoom/autonomia restante
- s10** Recomendação de mudança

Repor o Nyon

Se, contrariamente ao esperado, deixar de ser possível operar o Nyon, este pode ser reposto premindo em simultâneo as teclas **(1), (2), (5) e (6)**. Só faça a reposição se for estritamente necessário, pois podem perder-se diversas definições.

Ligar/desligar o computador de bordo

Para **ligar** o computador de bordo, prima por breves instantes a tecla de ligar/desligar **(5)**.

Para **desligar** o computador de bordo, prima a tecla de ligar/desligar **(5)** durante mais do que 1 segundo.

Se o Nyon estiver fora do suporte, e se não for premida uma tecla dentro de 5 minutos, o Nyon comuta para o modo de poupança de energia (luz de fundo apagada) e após mais 5 minutos desliga-se automaticamente.

Indicador do nível de carga da bateria

O indicador do nível de carga da bateria **r10 (s7)** indica o nível de carga da bateria eBike. O nível de carga da bateria Nyon pode ser visualizado na indicação **s1**. O nível de carga da bateria eBike também pode ser visualizado nos LEDs da própria bateria eBike.

Na indicação **r10** cada barra no símbolo da bateria corresponde aprox. a 20 % da capacidade:

A bateria eBike está totalmente carregada.

A bateria eBike deve ser recarregada.

A capacidade para o apoio do acionamento está gasta e o apoio será desligado suavemente. A capacidade restante será disponibilizada para a iluminação da bicicleta e para o computador de bordo.

A capacidade da bateria eBike ainda chega para aprox. 2 horas de iluminação da bicicleta. Neste caso não são considerados outros consumidores (p. ex. transmissão automática, carregamento de aparelhos externos na ligação USB).

Se o computador de bordo for retirado do suporte **(4)**, o nível de carga da bateria exibido por último permanece guardado.

Definir o nível de apoio

Na unidade de comando **(10)** pode definir o grau de força com que o acionamento eBike o deve apoiar quando pedala. O nível de apoio pode ser alterado em qualquer momento, mesmo durante a marcha.

Nota: Em alguns modelos é possível que o nível de apoio esteja predefinido e não possa ser alterado. Também é possível que estejam disponíveis menos níveis de apoio do que o aqui indicado.

Se a eBike tiver sido configurada pelo fabricante com o **eMTB Mode**, o nível de apoio **SPORT** é substituído pelo **eMTB**. No **eMTB Mode** o fator de apoio e o binário são adaptados de forma dinâmica em função da força exercida nos pedais. O **eMTB Mode** só está disponível para acionamentos de Performance Line CX.

Estão disponíveis no máximo os seguintes níveis de apoio:

- **OFF:** o apoio do motor está desligado, a eBike pode ser movida como uma bicicleta normal, apenas pela força exercida nos pedais. O auxiliar de empurre não pode ser ativado neste nível de apoio.
- **ECO:** apoio eficaz com máxima eficiência, para um alcance máximo
- **TOUR:** apoio uniforme, para passeios de grandes distâncias
- **SPORT/eMTB:** **SPORT:** apoio potente, para uma condução desportiva em trajetos montanhosos, bem como para a circulação em meio urbano
eMTB: apoio ideal em todos os terrenos, arranque desportivo, dinâmica melhorada e máxima performance
- **TURBO:** apoio máximo até às cadências mais elevadas, para uma condução desportiva

Para **umentar** o nível de apoio, prima a tecla **+** **(14)** na unidade de comando as vezes necessárias até que o nível de apoio pretendido surja na indicação, para **reduzir** prima a tecla **-** **(13)**.

A potência do motor solicitada é exibida na indicação **r4**. A potência máxima do motor depende do nível de apoio selecionado.

Se o computador de bordo for retirado do suporte **(4)**, o nível de apoio exibido por último permanece guardado, a indicação **r4** da potência do motor fica vazia.

Ligar/desligar auxiliar de empurre

O auxiliar de empurre facilita-lhe a ação de empurrar a eBike. A velocidade nesta função depende da mudança engatada e pode alcançar no máximo 6 km/h. Quanto menor for a mudança selecionada, menor será a velocidade na função auxiliar de empurre (com potência máxima).

► **A função auxiliar de empurre só pode ser utilizada ao empurrar a eBike.** Existe perigo de ferimentos se as rodas da eBike não tiverem contacto com o piso quando o auxiliar de empurre é utilizado.

Para ativar o auxiliar de empurre, pressione brevemente a tecla **(15)** no seu computador de bordo. Depois da ativação pressione dentro de 3 s a tecla **+** e mantenha-a premida. O acionamento da eBike é ligado.

O auxiliar de empurre é **desligado**, assim que se verificar uma das seguintes situações:

- solta a tecla **+**,
- as rodas da eBike são bloqueadas (p. ex. devido a travagem ou embate num obstáculo),
- a velocidade ultrapassa os 6 km/h.

Depois de soltar a tecla **+**, o auxiliar de empurre ainda funciona durante 3 s. Se durante esse tempo pressionar novamente a tecla **+**, o auxiliar de empurre é novamente ativado.

Nota: em alguns sistemas, o auxiliar de empurre pode ser iniciado diretamente pressionando a tecla **WALK**.

Nota: o auxiliar de empurre não pode ser ativado no nível de apoio **OFF**.

Ligar/desligar a iluminação da bicicleta

No modelo em que o farol é alimentado pelo sistema eBike, as luzes dianteira e traseira podem ser ligadas e desligadas em simultâneo através do computador de bordo premindo a tecla **(6)**.

O símbolo de iluminação **s1** é exibido quando a luz está ligada.

O ligar e desligar a iluminação da bicicleta não tem qualquer influência sobre a iluminação de fundo do mostrador.

eShift (opcional)

O termo eShift refere-se à ligação de sistemas de mudanças eletrónicos no sistema eBike. Os componentes eShift estão ligados eletricamente ao motor pelo fabricante. A operação dos sistemas de mudanças eletrónicos está descrita num manual de instruções próprio.

Indicação do código de erro

Os componentes do sistema eBike são verificados permanentemente de forma automática. Se for detetado um erro, é exibido o respetivo código de erro no computador de bordo.

Em função do tipo de erro, o acionamento poderá ser desligado automaticamente. Contudo, poderá sempre continuar a marcha sem o apoio do acionamento. A eBike deverá ser verificada antes de a utilizar posteriormente.

► **Todas as reparações devem ser executadas exclusivamente por um agente autorizado.**

Código	Causa	Solução
410	Uma ou várias teclas do computador de bordo estão bloqueadas.	Verifique se as teclas estão presas, p. ex. devido à entrada de sujidade. Se necessário, limpe as teclas.
414	Problema de ligação da unidade de comando	Solicite a verificação das conexões e ligações
418	Uma ou várias teclas da unidade de comando estão bloqueadas.	Verifique se as teclas estão presas, p. ex. devido à entrada de sujidade. Se necessário, limpe as teclas.
419	Erro de configuração	Reinicie o sistema. Se o problema persistir, entre em contacto com o seu agente autorizado eBike da Bosch.
422	Problema de ligação do motor	Solicite a verificação das conexões e ligações
423	Problema de ligação da bateria eBike	Solicite a verificação das conexões e ligações
424	Erro de comunicação entre os componentes	Solicite a verificação das conexões e ligações
426	Erro interno de ultrapassagem do tempo	Reinicie o sistema. Se o problema persistir, entre em contacto com o seu agente autorizado eBike da Bosch. Neste estado de erro não é possível visualizar ou adaptar a circunferência dos pneus no menu das definições básicas.
430	Bateria interna do computador de bordo vazia	Carregue o computador de bordo (no suporte ou através da ligação USB)
431	Erro na versão de software	Reinicie o sistema. Se o problema persistir, entre em contacto com o seu agente autorizado eBike da Bosch.
440	Erro interno do motor	Reinicie o sistema. Se o problema persistir, entre em contacto com o seu agente autorizado eBike da Bosch.

Código	Causa	Solução
450	Erro interno de software	Reinicie o sistema. Se o problema persistir, entre em contacto com o seu agente autorizado eBike da Bosch.
460	Erro na ligação USB	Retire o cabo da ligação USB do computador de bordo. Se o problema persistir, entre em contacto com o seu agente autorizado eBike da Bosch.
490	Erro interno do computador de bordo	Solicite a verificação do computador de bordo
500	Erro interno do motor	Reinicie o sistema. Se o problema persistir, entre em contacto com o seu agente autorizado eBike da Bosch.
502	Erro na iluminação da bicicleta	Verifique a luz e a respetiva cablagem. Reinicie o sistema. Se o problema persistir, entre em contacto com o seu agente autorizado eBike da Bosch.
503	Erro do sensor de velocidade	Reinicie o sistema. Se o problema persistir, entre em contacto com o seu agente autorizado eBike da Bosch.
510	Erro interno do sensor	Reinicie o sistema. Se o problema persistir, entre em contacto com o seu agente autorizado eBike da Bosch.
511	Erro interno do motor	Reinicie o sistema. Se o problema persistir, entre em contacto com o seu agente autorizado eBike da Bosch.
530	Erro da bateria	Desligue a eBike, retire a bateria eBike e coloque-a novamente. Reinicie o sistema. Se o problema persistir, entre em contacto com o seu agente autorizado eBike da Bosch.
531	Erro de configuração	Reinicie o sistema. Se o problema persistir, entre em contacto com o seu agente autorizado eBike da Bosch.
540	Erro de temperatura	A eBike encontra-se fora da faixa de temperatura admissível. Desligue o sistema eBike, para permitir que o motor arrefeça ou aqueça para a faixa de temperatura admissível. Reinicie o sistema. Se o problema persistir, entre em contacto com o seu agente autorizado eBike da Bosch.
550	Foi detetado um consumidor não permitido.	Remova o consumidor. Reinicie o sistema. Se o problema persistir, entre em contacto com o seu agente autorizado eBike da Bosch.
580	Erro na versão de software	Reinicie o sistema. Se o problema persistir, entre em contacto com o seu agente autorizado eBike da Bosch.
591	Erro de autenticação	Desligue o sistema eBike. Retire a bateria e coloque-a novamente. Reinicie o sistema. Se o problema persistir, entre em contacto com o seu agente autorizado eBike da Bosch.
592	Componentes incompatíveis	Coloque um mostrador compatível. Se o problema persistir, entre em contacto com o seu agente autorizado eBike da Bosch.
593	Erro de configuração	Reinicie o sistema. Se o problema persistir, entre em contacto com o seu agente autorizado eBike da Bosch.
595, 596	Erro de comunicação	Verifique a cablagem da transmissão e reinicie o sistema. Se o problema persistir, entre em contacto com o seu agente autorizado eBike da Bosch.
602	Erro interno da bateria durante o processo de carga	Separe o carregador da bateria. Reinicie o sistema eBike. Encaixe o carregador na bateria. Se o problema persistir, entre em contacto com o seu agente autorizado eBike da Bosch.
602	Erro interno da bateria	Reinicie o sistema. Se o problema persistir, entre em contacto com o seu agente autorizado eBike da Bosch.
603	Erro interno da bateria	Reinicie o sistema. Se o problema persistir, entre em contacto com o seu agente autorizado eBike da Bosch.
605	Erro de temperatura da bateria	A eBike encontra-se fora da faixa de temperatura admissível. Desligue o sistema eBike, para permitir que o motor arrefeça ou aqueça para a faixa de temperatura admissível. Reinicie o sistema.

Código	Causa	Solução
		Se o problema persistir, entre em contacto com o seu agente autorizado eBike da Bosch.
605	Erro de temperatura da bateria durante o processo de carga	Separe o carregador da bateria. Deixe a bateria arrefecer. Se o problema persistir, entre em contacto com o seu agente autorizado eBike da Bosch.
606	Erro externo da bateria	Verifique a cablagem. Reinicie o sistema. Se o problema persistir, entre em contacto com o seu agente autorizado eBike da Bosch.
610	Erro de tensão da bateria	Reinicie o sistema. Se o problema persistir, entre em contacto com o seu agente autorizado eBike da Bosch.
620	Erro do carregador	Substitua o carregador. Entre em contacto com o seu agente autorizado eBike da Bosch.
640	Erro interno da bateria	Reinicie o sistema. Se o problema persistir, entre em contacto com o seu agente autorizado eBike da Bosch.
655	Erros múltiplos da bateria	Desligue o sistema eBike. Retire a bateria e coloque-a novamente. Reinicie o sistema. Se o problema persistir, entre em contacto com o seu agente autorizado eBike da Bosch.
656	Erro na versão de software	Entre em contacto com o seu agente autorizado eBike da Bosch, para que efetue uma atualização do software.
7xx	Erro da transmissão	Respeite o manual de instruções do fabricante da transmissão.
800	Erro interno do ABS	Entre em contacto com o seu agente autorizado eBike da Bosch.
810	Sinais implausíveis no sensor de velocidade da roda. Entre em contacto com o seu agente autorizado eBike da Bosch.	Entre em contacto com o seu agente autorizado eBike da Bosch.
820	Erro no cabo para o sensor de velocidade da roda dianteira.	Entre em contacto com o seu agente autorizado eBike da Bosch.
821...826	Sinais implausíveis no sensor de velocidade da roda dianteira. Disco do sensor possivelmente inexistente, com defeito ou mal montado; diâmetros da roda dianteira e da roda traseira claramente diferentes; situação de condução extrema, p. ex. conduzir sobre a roda traseira	Reinicie o sistema e efetue uma marcha de teste durante pelo menos 2 minutos. A luz de controlo do ABS tem de apagar. Se o problema persistir, entre em contacto com o seu agente autorizado eBike da Bosch.
830	Erro no cabo para o sensor de velocidade da roda traseira.	Entre em contacto com o seu agente autorizado eBike da Bosch.
831 833...835	Sinais implausíveis no sensor de velocidade da roda traseira. Disco do sensor possivelmente inexistente, com defeito ou mal montado; diâmetros da roda dianteira e da roda traseira claramente diferentes; situação de condução extrema, p. ex. conduzir sobre a roda traseira	Reinicie o sistema e efetue uma marcha de teste durante pelo menos 2 minutos. A luz de controlo do ABS tem de apagar. Se o problema persistir, entre em contacto com o seu agente autorizado eBike da Bosch.
840	Erro interno do ABS	Entre em contacto com o seu agente autorizado eBike da Bosch.
850	Erro interno do ABS	Entre em contacto com o seu agente autorizado eBike da Bosch.
860, 861	Erro na alimentação de tensão	Reinicie o sistema. Se o problema persistir, entre em contacto com o seu agente autorizado eBike da Bosch.
870, 871 880 883...885	Erro de comunicação	Reinicie o sistema. Se o problema persistir, entre em contacto com o seu agente autorizado eBike da Bosch.

Código	Causa	Solução
889	Erro interno do ABS	Entre em contacto com o seu agente autorizado eBike da Bosch.
890	A luz de controlo do ABS tem defeito ou está em falta, ABS provavelmente sem função.	Entre em contacto com o seu agente autorizado eBike da Bosch.
Nenhuma indicação	Erro interno do computador de bordo	Reinicie o sistema eBike, desligando e ligando.

Abastecimento de energia de aparelhos externos através da ligação USB

Com a ajuda da ligação USB, a maioria dos aparelhos em que o abastecimento de energia é possível através de USB (p.ex. vários telemóveis), podem ser operados ou carregados.

O pré-requisito para o carregamento é que estejam montados na eBike o computador de bordo e uma bateria com carga suficiente.

Abra a tampa de proteção (9) da ligação USB no computador de bordo. Conecte a ligação USB do aparelho externo à tomada USB (8) do computador de bordo através de um cabo USB de carregamento micro A – micro B (disponível junto do seu agente autorizado eBike da Bosch). Depois de desligado o consumidor, a ligação USB tem de ser novamente fechada cuidadosamente com a tampa de proteção (9).

► **Uma conexão USB não é uma ligação de encaixe à prova de água. Nos trajetos com chuva, não pode ficar conectado qualquer aparelho externo e a ligação USB tem de estar completamente fechada com a tampa de proteção (9).**

Atenção: os consumidores ligados podem reduzir a autonomia da eBike.

Indicações para conduzir com o sistema eBike

Manuseamento cuidado da eBike

Respeite as temperaturas de funcionamento e de armazenamento dos componentes da eBike. Proteja o motor, o computador de bordo e a bateria de temperaturas extremas (p.ex. de uma radiação solar intensa sem ventilação em simultâneo). Os componentes (especialmente a bateria) podem ficar danificados devido a temperaturas extremas.

Mantenha o ecrã do Nyon limpo. Se estiver sujo, a deteção da luminosidade pode funcionar incorretamente. No modo de navegação, a mudança dia/noite pode ser errónea.

Se ocorrer uma mudança abrupta das condições ambientais, pode suceder que o vidro fique embaciado na parte de dentro. Passado pouco tempo ocorre uma compensação da temperatura e o embaciamento desaparece.

Manutenção e assistência técnica

Manutenção e limpeza

Todos os componentes, incluindo o motor, não podem ser mergulhados em água nem limpos com água sob pressão.

Para a limpeza do seu computador de bordo use apenas um pano humedecido com água. Não utilize produtos de limpeza.

Mande efetuar uma inspeção técnica pelo menos uma vez por ano do seu sistema eBike (entre outros, sistema mecânico, atualidade do software do sistema).

O fabricante de bicicletas ou o agente autorizado pode adicionalmente basear a data de serviço numa determinada quilometragem e/ou período de tempo. Neste caso, após cada ligação, o computador de bordo vai indicar a validade da data de serviço durante 4 s.

Para assistência técnica e reparações na eBike contacte um agente autorizado.

► **Todas as reparações devem ser executadas exclusivamente por um agente autorizado.**

Serviço pós-venda e aconselhamento

Se tiver questões sobre o sistema eBike e respetivos componentes, contacte um agente autorizado.

Pode consultar os dados de contacto de agentes autorizados na página de Internet www.bosch-ebike.com.

Transporte

► **Se transportar a eBike fora do automóvel, p.ex. no respetivo porta-bagagens, remova o computador de bordo e a bateria da eBike para evitar danos.**

Eliminação



O motor, o computador de bordo, incl. a unidade de comando, a bateria, o sensor de velocidade, os acessórios e a embalagem devem ser reciclados de forma ambientalmente correta. Não deite a eBike e respetivos componentes para o lixo doméstico!



Conforme a Diretiva Europeia 2012/19/UE e segundo a Diretiva Europeia 2006/66/CE é necessário recolher separadamente os aparelhos elétricos que já não são mais usados e as baterias/pilhas defeituosas ou gastas e encaminhá-los para uma reciclagem ecológica.

Entregue os componentes da eBike da Bosch inutilizáveis a um agente autorizado.

Sob reserva de alterações.

Avvertenze di sicurezza



Leggere tutte le avvertenze e disposizioni di sicurezza. La mancata osservanza delle avvertenze e disposizioni di sicurezza può causare folgorazioni, incendi e/o lesioni di grave entità.

Conservare tutte le avvertenze di sicurezza e le istruzioni operative per ogni esigenza futura.

Il termine **batteria** utilizzato nelle presenti istruzioni per l'uso è riferito a tutte le batterie per eBike originali Bosch.

- ▶ **Non lasciatevi distrarre dal display del computer di bordo.** Se non vi concentrate esclusivamente sul traffico, rischiate di essere coinvolti in un incidente. Se desiderate effettuare impostazioni sul computer di bordo relative alla modifica del livello di assistenza, fermatevi ed inserite i dati specifici.
- ▶ **Prima d'iniziare un programma di allenamento, chiedete consulenza ad un medico riguardo agli sforzi che possiate sopportare.** Solo così eviterete un possibile sforzo eccessivo per voi.
- ▶ **Qualora si utilizzi un cardiofrequenzimetro, la frequenza cardiaca visualizzata potrebbe essere falsata da disturbi elettromagnetici.** Le frequenze cardiache visualizzate fungono solo da riferimento. Per eventuali conseguenze dovute a frequenze cardiache non visualizzate correttamente, decliniamo ogni responsabilità.
- ▶ **Nyon non è un prodotto medicale.** I valori visualizzati in modalità operativa **<Fitness>** possono differire dai valori effettivi.
- ▶ **Non aprire il computer di bordo.** Se viene aperto, il computer di bordo può venire danneggiato irreparabilmente: in tale caso, decadranno i diritti di garanzia.
- ▶ **Non utilizzare il computer di bordo come impugnatura.** Se l'eBike viene sollevata agendo sul computer di bordo, quest'ultimo potrebbe subire danni irreparabili.
- ▶ **Utilizzare il computer di bordo Nyon esclusivamente con la relativa unità di comando, dotata di un proprio joystick.** Il joystick dell'unità di comando offre la stessa gamma di funzioni di quello per il computer di bordo.
- ▶ **Attenzione!** L'utilizzo del computer di bordo con funzione **Bluetooth®** può comportare anomalie in altri dispositivi ed impianti, in velivoli e in apparecchiature medicali (ad es. pacemaker o apparecchi acustici). Non si possono altresì escludere lesioni a persone e ad animali nelle immediate vicinanze. Non utilizzare il computer di bordo con funzione **Bluetooth®** in prossimità di apparecchiature medicali, stazioni di rifornimento carburante, impianti chimici, aree a rischio di esplosione o in aree di brillamento. Non utilizzare il computer di bordo con funzione **Bluetooth®** all'interno di velivoli. Evitare l'impiego prolungato nelle immediate vicinanze del corpo.
- ▶ La denominazione **Bluetooth®** e i relativi loghi sono marchi registrati, proprietà di Bluetooth SIG, Inc. Qualsiasi utilizzo di tale denominazione da parte di Bosch eBike Systems avviene sotto licenza.

- ▶ **Il computer di bordo è dotato di interfaccia wireless.** Tenere presenti eventuali limitazioni di funzionamento, ad es. all'interno di velivoli o di ospedali.
- ▶ **Leggere e rispettare le avvertenze e le disposizioni di sicurezza in tutte le istruzioni per l'uso del sistema eBike e nelle istruzioni per l'uso dell'eBike.**

Avvertenze di sicurezza relative alla navigazione

- ▶ **Non pianificate percorsi durante la marcia. Fate una sosta ed impostate una nuova destinazione esclusivamente a bicicletta ferma.** Se non vi concentrate esclusivamente sul traffico, rischiate di essere coinvolti in un incidente.
- ▶ **Interrompete il percorso, qualora la navigazione vi suggerisca un percorso che possa presentare rischi rispetto alle vostre capacità di guida.** In tale caso, richiedete al navigatore un percorso alternativo.
- ▶ **Prestate comunque attenzione alla segnaletica stradale, anche quando la navigazione vi indichi un determinato percorso.** Il sistema di navigazione non può prevedere eventuali cantieri o deviazioni di percorso temporanee.
- ▶ **Non utilizzate la navigazione in situazioni critiche per la sicurezza, o comunque non chiare (interruzioni stradali, deviazioni ecc.).** Portate sempre con voi ulteriori mappe ed apparecchi di comunicazione.

Descrizione del prodotto e dei servizi forniti

Utilizzo conforme

Il computer di bordo Nyon è previsto per il comando di un sistema eBike Bosch e per la visualizzazione dei dati di marcia. Il sistema Nyon non è idoneo alla navigazione senza bicicletta (per escursionisti o automobilisti).

Oltre alle funzioni qui illustrate, è possibile in qualsiasi momento che vengano introdotte modifiche al software, al fine di eliminare eventuali errori e di espandere le funzionalità.

Componenti illustrati

La numerazione dei componenti illustrati nelle figure è riferita alle rappresentazioni sulle pagine con rappresentazione grafica all'inizio delle istruzioni.

Tutte le rappresentazioni di parti della bicicletta, eccetto propulsore, computer di bordo e relativa unità di comando, sensore di velocità e relativi supporti, sono di carattere schematico e possono differire dall'eBike del caso.

- (1) Joystick
- (2) Tasto **Home**
- (3) Computer di bordo
- (4) Supporto computer di bordo
- (5) Tasto On/Off computer di bordo

- (6) Tasto illuminazione bicicletta
 - (7) Sensore di luminosità
 - (8) Presa USB
 - (9) Calotta protettiva della presa USB
 - (10) Unità di comando
 - (11) Joystick dell'unità di comando
 - (12) Tasto **Home** dell'unità di comando
 - (13) Tasto Riduzione assistenza
 - (14) Tasto Aumento assistenza
 - (15) Tasto Avviamento assistito/Ausilio alla spinta **WALK**
 - (16) Elemento di bloccaggio computer di bordo
 - (17) Vite di bloccaggio computer di bordo
- Cavo di ricarica USB (Micro A–Micro B) ^{A)}

A) senza illustrazione, fornibile come accessorio opzionale

Dati tecnici

Computer di bordo		Nyon
Codice prodotto		BUI275
Memoria interna totale	GB	8
Corrente di carica max. collegamento USB	mA	500
Tensione di carica collegamento USB	V	5
Cavo di ricarica USB		1 270 016 360
Temperatura di funzionamento	°C	-5...+40
Temperatura di conservazione	°C	-10...+50
Temperatura di carica	°C	0...+40
Batteria al litio interna	V	3,7
	mAh	710
Grado di protezione		IP x7 (a tenuta d'acqua)
Standard WiFi supportati		802.11b/g/n (2,4 GHz)
Peso, circa	kg	0,2
WLAN		
- Frequenza	MHz	2400–2480
- Potenza di trasmissione	mW	<100
Bluetooth®		
- Frequenza	MHz	2400–2480
- Potenza di trasmissione	mW	<10

Dichiarazione di Conformità

Con la presente Robert Bosch GmbH, Bosch eBike Systems, dichiara che il tipo di impianto wireless **Nyon** è conforme alla Direttiva 2014/53/UE. Il testo completo della Dichiarazione di Conformità UE è disponibile al seguente indirizzo Internet: <https://www.ebike-connect.com/conformity>

Montaggio

Introduzione e rimozione del computer di bordo (vedere Fig. A)

Per **inserire** il computer di bordo (3), spingerlo nel supporto (4) agendo dal lato anteriore.

Per rimuovere il computer di bordo (3), premere sull'elemento di bloccaggio (16) e spingere il computer di bordo in avanti, estraendolo dal supporto (4).

► Una volta parcheggiata l'eBike, rimuovere il computer di bordo.

Il computer di bordo può essere fissato nel supporto, al fine di impedirne la rimozione. A tale scopo, smontare il supporto (4) dal manubrio. Posizionare il computer di bordo nel supporto. Avvitare la vite di bloccaggio (17) (filettatura M3, lunghezza 8 mm) dal basso nell'apposita filettatura del supporto. Rimontare il supporto sul manubrio.

Avvertenza: La vite di bloccaggio non è un sistema antifurto.

Utilizzo

Messa in funzione del sistema eBike

Presupposti

Il sistema eBike si potrà attivare soltanto in presenza dei seguenti presupposti:

- È inserita una batteria adeguatamente carica (vedere Istruzioni d'uso della batteria).
- Il computer di bordo è correttamente inserito nel supporto.

Attivazione/disattivazione del sistema eBike

Per **attivare** il sistema eBike, si può scegliere fra le seguenti possibilità:

- Inserire il computer di bordo nel supporto (4).
- A computer di bordo inserito e a batteria per eBike montata, premere brevemente una sola volta il tasto On/Off (5) del computer di bordo.
- A computer di bordo inserito, premere il tasto On/Off della batteria per eBike (alcuni produttori di biciclette adottano soluzioni che non consentono di accedere al tasto On/Off della batteria: vedere Istruzioni d'uso della batteria).

Il propulsore si attiverà non appena i pedali verranno azionati (ad eccezione della funzione di ausilio alla spinta, oppure nel livello di assistenza **OFF**). La potenza del motore si basa sul livello di assistenza impostato sul computer di bordo.

In funzionamento normale, non appena si cesserà di pedalare, oppure quando sarà stata raggiunta una velocità di **25/45 km/h**, l'assistenza verrà disattivata dal propulsore dell'eBike. Il propulsore si riattiverà automaticamente, non appena si riprenderà a pedalare e quando la velocità sarà inferiore a **25/45 km/h**.

Per **disattivare** il sistema eBike, si può scegliere fra le seguenti possibilità:

- Premere il tasto On/Off **(5)** del computer di bordo per almeno 1 secondo.
- Disattivare la batteria per eBike premendo il relativo tasto On/Off (alcuni produttori di biciclette adottano soluzioni specifiche, che non consentono di accedere al tasto On/Off della batteria: vedere Istruzioni d'uso del produttore della bicicletta).
- Rimuovere il computer di bordo dal supporto.

Se per circa 10 minuti non viene richiesta potenza dal propulsore dell'eBike (ad es. perché l'eBike è ferma) e non viene premuto alcun tasto del computer di bordo o dell'unità di comando dell'eBike, il sistema eBike e la batteria si disattiveranno automaticamente, per ragioni di risparmio energetico.

Il sistema di comando Nyon

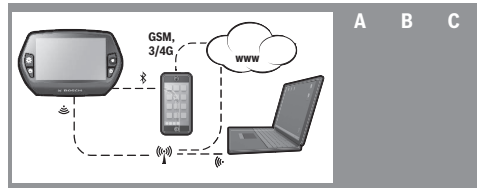
Il sistema di comando Nyon consta di tre componenti:

1. il computer di bordo Nyon con unità di comando
2. l'applicazione per smartphone **Bosch eBike Connect**
3. il portale online www.eBike-Connect.com

Numerose impostazioni e funzioni possono essere amministrare o utilizzate per tutti i componenti. Alcune impostazioni e funzioni possono essere raggiunte o comandate solo tramite determinati componenti. La sincronizzazione dei dati avviene automaticamente, in presenza di connessione *Bluetooth*[®]-/Internet. Nella seguente tabella è riportata una panoramica delle possibili funzioni.

	A	B	C
Funzioni del computer di bordo	A		
Funzioni dell'applicazione per smartphone		B	
Funzioni del portale online			C

	A	B	C
Login/Registrazione	✓	✓	✓
Modifica delle impostazioni	✓	✓	✓
Rilevamento dei dati di marcia	✓		
Visualizzazione dei dati di marcia in tempo reale	✓		
Elaborazione/analisi dei dati di marcia		✓	✓
Creazione di visualizzazioni definite dall'utente		✓	✓
Visualizzazione del luogo di sosta attuale ^{A)}	✓	✓	✓
Navigazione	✓		
Pianificazione del percorso	✓	✓	✓
Visualizzazione dell'autonomia residua (cerchio attorno alla posizione attuale)	✓	✓	
Effetto allenamento in tempo reale	✓		



	A	B	C
Panoramica marcia		✓	✓
Dati statistici Dashboard	✓	✓	✓
Acquisto di funzioni Premium		✓	

A) È necessario il sistema GPS

Funzioni Premium

Le funzioni standard del sistema di comando «Nyon» sono espandibili mediante l'acquisto di «funzioni Premium», nell'App Store per iPhone Apple, oppure in Google Play Store per dispositivi Android.

Oltre all'applicazione gratuita **Bosch eBike Connect**, sono disponibili diverse funzioni Premium con sovrapprezzo. Per un elenco dettagliato delle applicazioni aggiuntive disponibili, consultare le Istruzioni d'uso online, all'indirizzo www.Bosch-eBike.com/nyon-manual.

Alimentazione del computer di bordo

Se il computer di bordo si trova nel supporto **(4)**, nell'eBike è inserita una batteria adeguatamente carica ed il sistema eBike è attivato, la batteria dell'eBike alimenterà quella del computer di bordo.

Se il computer di bordo verrà rimosso dal supporto **(4)**, l'alimentazione avverrà mediante la batteria del computer di bordo. Se la batteria del computer di bordo si sta scaricando, sul display verrà visualizzata un'apposita segnalazione.

Per ricaricare la batteria del computer di bordo, reinserire quest'ultimo nel relativo supporto **(4)**. Tenere presente che, se la batteria non viene immediatamente ricaricata, dopo 10 minuti di inattività, il sistema eBike si disattiverà automaticamente. In tale caso, anche la ricarica della batteria del computer di bordo verrà terminata.

Il computer di bordo si può ricaricare anche tramite il collegamento USB. A tale scopo, aprire la calotta protettiva **(9)**. Mediante un cavo micro-USB, collegare la presa USB **(8)** del computer di bordo ad un normale caricabatteria USB (non compreso nella dotazione standard), oppure al collegamento USB di un computer (tensione di carica 5 V; corrente di carica max. 500 mA).

Se il computer di bordo verrà rimosso dal supporto **(4)**, tutti i valori delle funzioni resteranno comunque memorizzati e saranno ancora visualizzabili.

Se la batteria del computer di bordo non verrà ricaricata, data ed ora resteranno memorizzate per non oltre sei mesi. Dopo la riattivazione, conclusa la localizzazione GPS, la data e l'ora verranno reimpostate.

Avvertenza: Per ottenere la massima durata della batteria del computer di bordo, essa andrà ricaricata ogni sei mesi.

Messa in funzione del computer di bordo

Nyon viene fornito con una batteria parzialmente carica. Prima di iniziare ad utilizzarla, la batteria Nyon andrà completamente ricaricata, (vedi «Alimentazione del computer di bordo», Pagina Italiano – 3) tramite il collegamento USB o il sistema eBike.

Per poter sfruttare tutte le funzioni del sistema di comando, è inoltre necessario registrarsi online.

Login nel computer di bordo

- Attivare il computer di bordo, premendo il tasto On/Off (5).
- Selezionare, mediante il joystick (1), la lingua desiderata (effettuare la selezione premendo sul joystick) e seguire le istruzioni.

Per attivare Nyon, si può scegliere fra le seguenti possibilità:

– <PROVA>

Sarà possibile effettuare un giro di prova, senza dover prima effettuare il login, né immettere dati. Dopo lo spegnimento, tutti i dati di marcia verranno cancellati.

– <REGISTER> → <OFFLINE>

Si tratta di un processo di registrazione molto breve, limitato a Nyon. In tale caso, «offline» significa che i dati di marcia e i dati utente verranno memorizzati nel computer di bordo soltanto a livello locale. Seguire le istruzioni, oppure selezionare una delle possibilità di risposta proposte. I dati immessi resteranno memorizzati anche dopo lo spegnimento di Nyon, ma non verranno sincronizzati con il portale online o l'applicazione per smartphone.

– <REGISTER> → <ONLINE > → <SMARTPH.>

Si tratta di un processo di registrazione completo. Innestare Nyon sul supporto (4), scaricare l'applicazione **Bosch eBike Connect** sul proprio smartphone e registrarsi mediante l'applicazione stessa. A login avvenuto, i dati di marcia verranno memorizzati e sincronizzati con l'applicazione per smartphone ed il portale online.

– <REGISTER> → <ONLINE > → <WI-FI>

Si tratta di un processo di registrazione completo. Spostarsi all'interno del campo di ricezione di una rete WLAN. Innestare Nyon sul supporto (4). Selezionata una rete ed immessi i propri dati, inclusa la password, Nyon si conetterà alla rete WLAN prescelta e si verrà reindirizzati al portale online www.eBike-Connect.com, dove si potrà effettuare la registrazione. A login avvenuto, i dati di marcia verranno memorizzati e sincronizzati con il portale online. A questo punto, da Nyon si potrà stabilire la connessione al proprio smartphone (<Impostazioni> → <Collegamenti> → <Collegare smartphone>).

Registrazione tramite smartphone e pairing Bluetooth®

Lo smartphone non rientra nel volume della fornitura. Per la registrazione con lo smartphone è necessaria una connessione Internet, che, a seconda della forma di contratto, può comportare costi da parte del proprio gestore telefonico. Anche per la sincronizzazione dei dati tra smartphone e portale online è necessaria una connessione Internet.

Per poter sfruttare pienamente le funzioni del vostro computer di bordo, è necessario uno smartphone con i sistemi ope-

rativi Android versione 4.0.3 e superiori, oppure iOS 8 e superiori. Per un elenco dei modelli di smartphone verificati/approvati, consultare le Istruzioni d'uso online, all'indirizzo www.Bosch-eBike.com/nyon-manual.

Anche gli smartphone con i sistemi operativi sopracitati non riportati nell'elenco, in determinate condizioni possono essere collegati con il computer di bordo. Tuttavia non è possibile garantire la totale compatibilità del computer di bordo con gli smartphone non riportati nell'elenco.

Scaricare sul proprio smartphone l'applicazione **Bosch eBike Connect**, dall'App Store per iPhone Apple, oppure da Google Play Store per dispositivi Android.

Avviare l'applicazione «Bosch eBike Connect» e seguire le istruzioni. Per istruzioni dettagliate al riguardo, consultare le Istruzioni d'uso online, all'indirizzo www.Bosch-eBike.com/nyon-manual.

Se l'applicazione **Bosch eBike Connect** è attiva e sussiste un collegamento **Bluetooth®** con il Vostro computer di bordo, i dati tra il computer di bordo e lo smartphone si sincronizzano automaticamente..

Registrazione online

Per la registrazione online è necessario un accesso a Internet. Accedere, con il proprio browser, al portale online **Bosch eBike Connect**, all'indirizzo www.eBike-Connect.com, e seguire le istruzioni. Per istruzioni dettagliate al riguardo, consultare le Istruzioni d'uso online, all'indirizzo www.Bosch-eBike.com/nyon-manual.

Visualizzazione e impostazioni del computer di bordo

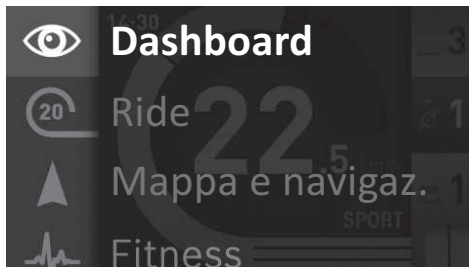
Avvertenza: Tutte le rappresentazioni d'interfaccia e tutti i testi d'interfaccia riportati nelle pagine seguenti corrispondono all'attuale versione del software. Poiché il software viene aggiornato più volte all'anno, potrà accadere che, dopo un aggiornamento, le rappresentazioni d'interfaccia e/o i testi d'interfaccia siano lievemente differenti.

Logica di comando

È possibile cambiare visualizzazione durante i trasferimenti mediante l'unità di comando **(10)**. Ciò consente di mantenere entrambe le mani sul manubrio durante la marcia.

Con gli elementi di comando sul computer di bordo è possibile quanto segue:

- Attivare o disattivare il computer di bordo, premendo il tasto il tasto On/Off **(5)**.
- Premendo il tasto **Home (2)** oppure **(12)**, si accederà alla modalità operativa impostata in **<Impostazioni>** → **<Il mio Nyon>**.
- Premendo il tasto illuminazione bicicletta **(6)**, si potrà attivare o disattivare l'illuminazione della bicicletta.
- Mediante il joystick **(1)**, si potranno scorrere le varie modalità operative. Premendo sul joystick **(1)**, si confermerà la selezione.



Spingendo il joystick **(1)** verso sinistra, la modalità operativa attiva si potrà visualizzare in sovrapposizione al menu principale e si potrà passare al menu principale (vedere Fig. in alto).

Nella modalità operativa attiva, spingendo il joystick **(1)** verso destra, la schermata attuale verrà visualizzata in sovrapposizione a quella delle impostazioni della modalità attuale. Mediante il joystick, portarsi nell'opzione desiderata e selezionarla premendo sul joystick **(1)** stesso.

Suggerimento: Quando ci si trova in una modalità operativa attiva, spingendo il joystick **(1)** verso l'alto, oppure verso il basso, si potrà passare direttamente alla modalità successiva. Se Nyon è montato sull'eBike, una volta attivato, visualizzerà la modalità operativa **<Ride>**. Se Nyon non è montato sull'eBike, verrà visualizzata la modalità operativa **<Dashboard>**.

Menu principale

Simbolo	Modalità operativa	Funzione
	<Dashboard>	Questa modalità operativa indica vari dati statistici, lo stato della connessione e quello della sincronizzazione.
	<Ride>	Questa modalità operativa fornisce i dati di marcia attuali.
	<Mappa e navigaz.>	In questa modalità operativa avrete la possibilità di scaricare da Internet materiale cartografico basato su Open Street Map (OSM). Le mappe vi consentiranno la navigazione.
	<Fitness>	Tramite questa modalità operativa è possibile visualizzare diverse informazioni rilevanti per il fitness.
	<Impostazioni>	Con questa modalità operativa è possibile determinare le impostazioni di base del vostro computer di bordo.

Modalità operativa <Dashboard>

Questa modalità operativa indica vari dati statistici, lo stato della connessione e quello della sincronizzazione.



d1 Ora

d2 Indicatore livello di carica della batteria eBike

d3 Stato della connessione

d4 Informazioni sulla versione di Nyon

d5 Informazioni sulla sincronizzazione di Nyon

d6 Visualizzazione velocità/stato luci (computer di bordo applicato) /

Visualizzazione livello di carica batteria del computer di bordo (a computer di bordo rimosso)

d7 Chilometraggio maggiormente percorso nel mese

d8 Chilometri percorsi rispetto al mese precedente

d9 Chilometri totali

d10 Chilometri giornalieri percorsi negli ultimi 30 giorni

È possibile sincronizzare:

- percorsi e località memorizzate
- screen e modalità di marcia definiti dall'utente
- impostazioni dell'utente

La sincronizzazione avviene mediante WLAN o Bluetooth®. Qualora entrambi i tipi di connessione dovessero essere inattivi, l'utente riceverà un'apposita segnalazione di errore.

Modalità operativa Ride



- r1 Ora
- r2 Propria potenza di pedalata
- r3 Velocità
- r4 Potenza del motore
- r5 Visualizzazione livello di assistenza
- r6 Indicazione di cambio marcia/Visualizzazioni eShift
- r7 Contachilometri parziale
- r8 Velocità media
- r9 Autonomia residua
- r10 Indicatore livello di carica della batteria eBike

Modalità operativa Mappa e navigazione

In questa modalità operativa avrete la possibilità di scaricare da Internet materiale cartografico basato su Open Street Map (OSM). Le mappe vi consentiranno la navigazione.

Il materiale cartografico pertinente all'abitazione viene installato dalla concessionaria di biciclette per il rispettivo acquirente. All'occorrenza, con l'applicazione per smartphone **Bosch eBike Connect**, si potranno scaricare ulteriori mappe, per poi trasferirle sullo smartphone. Per istruzioni dettagliate al riguardo, consultare le Istruzioni d'uso online, all'indirizzo <http://www.Bosch-eBike.com/nyon-manual>.

Se si dispone di una connessione WLAN attiva, tramite il percorso **<Impostazioni>** → **<Mappa e navigaz.>** → **<Gestore mappa>** si potrà caricare direttamente su Nyon qualsiasi mappa si desideri. Quando si attiva Nyon, quest'ultimo inizierà dalla ricerca satellitare, per poter ricevere segnali GPS. Non appena individuato un numero adeguato di satelliti, in modalità operativa **<Mappa e navigaz.>**, la posizione attuale verrà visualizzata sulla mappa. In caso di condizioni atmosferiche avverse o posizioni sfavorevoli, la ricerca satellitare potrà richiedere un po' più di tempo. Qualora non venisse individuato alcun satellite dopo un certo tempo, riavviare nuovamente Nyon.

Spingendo il joystick (1) verso destra e selezionando il sottomenu sul margine destro, si potrà modificare l'impostazione di zoom del particolare della mappa, visualizzare l'autonomia della batteria per eBike, oppure scegliere una delle varie opzioni di navigazione. L'impostazione di zoom del particola-

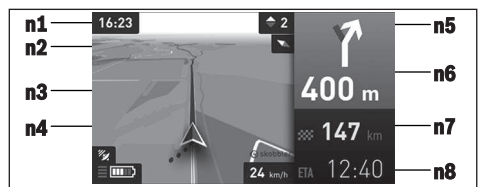
re della mappa si potrà modificare anche premendo sul joystick.

La semplice funzione di autonomia residua della batteria si potrà espandere mediante la funzione Premium **Autonomia topografica**. Con la funzione **Autonomia topografica**, l'autonomia residua della batteria verrà calcolata e visualizzata in base alle condizioni topografiche. Il calcolo dell'autonomia topografica coprirà un tragitto massimo di 100 km. Per istruzioni dettagliate al riguardo, consultare le Istruzioni d'uso online, all'indirizzo

<http://www.Bosch-eBike.com/nyon-manual>.

Nel campo **<Punti d'interesse>** verranno inoltre visualizzati i più vicini **Bosch eBike experts**. Selezionando il rivenditore, il sistema calcolerà il relativo percorso, consentendo di selezionarlo.

Una volta immessa la destinazione (località, via, numero civico), vi verranno presentati tre diversi percorsi (**<Paesaggio>**, **<Rapido>** ed **<MTB>** (Mountain bike)) fra i quali scegliere. In alternativa, potrete lasciarvi guidare fino a casa, selezionare una delle ultime destinazioni, oppure attingere alle località e ai percorsi memorizzati. (Per istruzioni dettagliate al riguardo, consultare le Istruzioni d'uso online all'indirizzo <http://www.Bosch-eBike.com/nyon-manual>.) Il percorso selezionato verrà visualizzato come da illustrazione seguente.



- n1 Ora
- n2 Ago della bussola
- n3 Mappa
- n4 Velocità
- n5 Indicazione di cambio marcia
- n6 Indicazione di svolta e distanza dal bivio
- n7 Distanza dalla destinazione
- n8 Ora di arrivo prevista a destinazione

Durante la navigazione, le informazioni di percorso (ad es. «Fra 50 m, svoltare a sinistra») verranno visualizzate in sovrapposizione anche nelle altre modalità operative.

Con un clic sul tasto destro del joystick, potrete anche visualizzare l'altimetria del percorso. Con la funzione zoom, potrete inoltre spostare la mappa, per esplorare i dintorni.

Se interromperete un percorso di navigazione e richiamerete poi l'opzione **<Mappa e navigaz.>**, vi verrà chiesto se desideriate proseguire la navigazione. In caso affermativo, la navigazione vi guiderà alla destinazione che avrete selezionato per ultima.

Se avrete importato percorsi GPX tramite il portale online, essi verranno trasferiti su Nyon, tramite **Bluetooth®** o tramite connessione WLAN. All'occorrenza, potrete poi avviare tali percorsi. Se vi troverete in prossimità del percorso, potrete

lasciarvi guidare verso il punto iniziale, oppure iniziare direttamente il percorso tramite la navigazione.

Qualora utilizzate destinazioni intermedie, quando raggiungerete una di tali destinazioni verrete informati da un'apposita segnalazione.

Il sistema Nyon non è idoneo alla navigazione senza bicicletta (per escursionisti o automobilisti).

A temperature inferiori a 0 °C, saranno possibili forti discrepanze nella misurazione altimetrica.

Modalità operativa Fitness



Tramite questa modalità operativa è possibile visualizzare diverse informazioni rilevanti per il fitness.

Sulla base del vostro livello di attività rilevato nella registrazione, viene visualizzato l'effetto delle vostre attività precedenti sulle prestazioni di resistenza (effetto allenamento). Per il controllo della vostra frequenza cardiaca, è possibile utilizzare una fascia toracica collegabile con Nyon tramite Bluetooth®.

Per i modelli compatibili consultare le istruzioni d'uso online all'indirizzo www.Bosch-eBike.com/nyon-manual.

La fascia toracica non è compresa nella fornitura.



- f1 Ora
- f2 Potenza/frequenza cardiaca attuale
- f3 Rappresentazione dell'effetto allenamento attuale
- f4 Effetto allenamento
- f5 Kilocalorie consumate
- f6 Cadenza della pedalata attuale
- f7 Velocità attuale
- f8 Durata

Tramite i sottomenu si possono resettare i valori medi o convertirli in indicazioni personalizzate. Per istruzioni dettagliate al riguardo, consultare le Istruzioni d'uso online, all'indirizzo www.Bosch-eBike.com/nyon-manual.

Modalità operativa Impostazioni



Con questa modalità operativa è possibile determinare le impostazioni di base del vostro computer di bordo.

Avvertenza: Alcune impostazioni di base sono modificabili soltanto quando Nyon è inserito nel supporto (4). Per accedere al menu **<Impostazioni>**, spingere verso il joystick (1) verso il basso nel menu principale, fino a visualizzare il campo **<Impostazioni>**.

Suggerimento: Al menu **<Impostazioni>** si potrà accedere anche spingendo il joystick a lungo verso il basso.

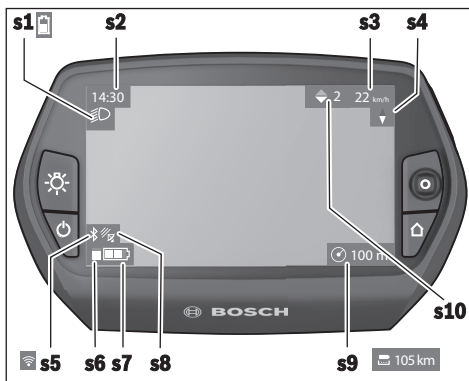
È possibile effettuare le seguenti impostazioni:

- **<Collegamenti>**: è possibile configurare le impostazioni Bluetooth®, una nuova connessione smartphone, una connessione WiFi o anche un cardiofrequenzimetro. Se si attiverà il WiFi, il sistema Nyon ricercherà le reti disponibili. Le reti trovate vengono riportate in un elenco. Selezionare mediante il joystick (1) la rete desiderata ed inserire la password.
- **<Mappa e navig.>**: In questo campo è possibile configurare la rappresentazione delle mappe ed attivarne l'adattamento automatico in base alla luminosità ambiente.
- **<Il mio profilo>**: In questo campo è possibile visualizzare l'utente attivo.
- **<La mia eBike>**: A Nyon innestato, in questo campo si potrà variare del $\pm 5\%$ il valore di circonferenza ruote predefinito dal produttore.
- Come criterio per la scadenza di assistenza, il costruttore o il rivenditore può adottare una percorrenza e/o un lasso di tempo. Nel campo **<Service>** verrà visualizzata la data della scadenza di manutenzione.
- Nel campo **<Consiglio di cambio marcia>** è possibile attivare o disattivare l'indicazione di cambio marcia.
- Se l'eBike è dotata di eShift, qui si potrà configurare anche il sistema eShift.
- Un'apposita pagina di informazioni sul sistema presenterà una panoramica dei componenti eBike utilizzati. Per ciascun componente verranno visualizzati il numero di serie, la versione hardware, la versione software ed altri parametri relativi al componente del caso.
- L'attuale livello di carica della batteria per eBike utilizzata verrà visualizzato alla voce di menu **<Stato della batteria>**.
- **<Il mio Nyon>**: In questo campo è possibile effettuare la ricerca di aggiornamenti, configurare il tasto Home ed azzerare automaticamente ogni notte i contatori: ad esempio, il contachilometri parziale, le calorie consumate ed i valori medi, oppure resettare Nyon sulle impostazioni predefinite.
- Nel campo **<Luminosità automatica>** è possibile impostare l'adattamento automatico di luminosità del display.
- Per compensare eventuali variazioni dovute a fattori meteo, nel campo **<Correzione dell'altitudine>** si potrà adattare il valore visualizzato all'altitudine effettiva.
- **<Paese e lingua>**: In questo campo è possibile visualizzare velocità e distanza in chilometri oppure in miglia, l'ora, in formato a 12 o a 24 ore, selezionare il fuso orario ed impostare la lingua desiderata. L'ora attuale verrà acquisita automaticamente dal segnale GPS.
- Alla voce di menu **<Aiuto>** si troveranno una selezione di FAQ (Domande frequenti), informazioni di contatto, avvertenze legali ed informazioni sul sistema e sulle licenze.

Visualizzazioni di stato

A seconda della modalità operativa illustrata, non sempre vengono indicate tutte le visualizzazioni di stato. Eventuali indicazioni già presenti nella schermata principale non verranno ulteriormente visualizzate. Le posizioni delle visualiz-

zazioni possono variare. Prelevando il computer di bordo dal relativo supporto, anziché l'illuminazione bicicletta, verrà visualizzato il livello di carica della batteria Nyon del computer di bordo.



- s1** Visualizzazione dell'illuminazione bicicletta/Visualizzazione del livello di carica della batteria Nyon
- s2** Visualizzazione dell'ora
- s3** Visualizzazione della velocità
- s4** Visualizzazione del Nord
- s5** Visualizzazione connessione Bluetooth®/WLAN
- s6** Visualizzazione livello di assistenza
- s7** Indicatore livello di carica della batteria eBike
- s8** Visualizzazione del segnale GPS
- s9** Visualizzazione area di zoom/autonomia residua
- s10** Indicazione di cambio marcia

Reset di Nyon

Qualora non fosse più possibile comandare Nyon, lo si potrà resettare premendo contemporaneamente i tasti **(1)**, **(2)**, **(5)** e **(6)**. Il reset andrà eseguito solo se strettamente necessario, poiché le più svariate impostazioni potranno andare perse.

Accensione/spengimento del computer di bordo

Per **attivare** il computer di bordo, premere brevemente il tasto On/Off **(5)**.

Per **disattivare** il computer di bordo, premere il tasto On/Off **(5)** per più di 1 secondo.

Se Nyon verrà rimosso dal supporto e non verrà premuto alcun tasto, dopo 5 minuti Nyon commuterà automaticamente in modalità Risparmio energetico (retroilluminazione inattiva) e, dopo altri 5 minuti, si spegnerà automaticamente.

Indicatore livello di carica della batteria

L'indicatore livello di carica della batteria **r10** (**s7**) visualizza il livello di carica della batteria per eBike. Il livello di carica della batteria Nyon si potrà leggere sull'indicatore **s1**. Il livello di carica della batteria per eBike sarà inoltre indicato dagli appositi LED sulla batteria per eBike.

Nella visualizzazione **r10**, ciascuna barra nel simbolo della batteria corrisponde a circa il 20% di capacità:

▣▣▣▣: La batteria eBike è completamente carica.

▣▣▣▣: La batteria eBike va ricaricata.

▣▣▣▣: La capacità di assistenza alla trasmissione è esaurita: l'assistenza verrà gradualmente disattivata. La capacità residua viene messa a disposizione per l'illuminazione della bicicletta ed il computer di bordo.

La capacità residua della batteria eBike è sufficiente per circa 2 altre ore di illuminazione della bicicletta. Tale valore non comprende eventuali ulteriori utenze (ad es. cambio automatico, ricarica sul collegamento USB di eventuali dispositivi esterni).

Se il computer di bordo verrà rimosso dal supporto **(4)**, resterà memorizzato il livello di carica della batteria visualizzato per ultimo.

Impostazione del livello di assistenza

Sull'unità di comando **(10)** si potrà impostare il livello di assistenza del propulsore dell'eBike durante la pedalata. Il livello di assistenza si potrà modificare in qualsiasi momento, anche durante la marcia.

Avvertenza: In alcune versioni è possibile che il livello di assistenza sia predefinito e non modificabile. È inoltre possibile che vi siano meno livelli di assistenza disponibili rispetto a quanto indicato nelle presenti Istruzioni.

Qualora il produttore abbia configurato l'eBike con **eMTB Mode**, il livello di assistenza **SPORT** verrà sostituito dal livello **eMTB**. In **eMTB Mode**, il fattore di assistenza e la coppia verranno adattati dinamicamente, in base alla forza esercitata sui pedali. La **eMTB Mode** è disponibile esclusivamente per propulsori della Performance Line CX.

Sono a disposizione al massimo i seguenti livelli di assistenza:

- **OFF:** l'assistenza del motore è disattivata; è possibile azionare l'eBike pedalando come su una normale bicicletta. Con questo livello di assistenza, l'ausilio alla spinta non è attivabile.
- **ECO:** assistenza attiva al massimo grado di efficienza, per la massima autonomia
- **TOUR:** assistenza di livello uniforme, per escursioni ad ampio raggio
- **SPORT/eMTB:**
 - SPORT:** assistenza di livello elevato, per una guida sportiva su tragitti di tipo montuoso e per il traffico cittadino
 - eMTB:** assistenza di livello ottimale per qualsiasi tipo di terreno, avviamenti sportivi, migliore dinamica e massimo livello di performance
- **TURBO:** assistenza di livello massimo, fino ad elevate frequenze di pedalata, per una guida sportiva

Per **aumentare** il livello di assistenza, premere il tasto **+** **(14)** dell'unità di comando fino a visualizzare il livello di assistenza desiderato; per **ridurre** il livello di assistenza, premere il tasto **-** **(13)**.

La potenza del motore richiamata comparirà nell'indicazione **r4**. La potenza del motore massima dipende dal livello di assistenza selezionato.

Se il computer di bordo verrà rimosso dal supporto **(4)**, resterà memorizzato il livello di assistenza visualizzato per ultimo; l'indicazione **r4** della potenza del motore resterà vuota.

Attivazione/disattivazione dell'ausilio alla spinta

L'ausilio alla spinta può agevolare la spinta dell'eBike. La velocità in tale funzione dipende dalla marcia inserita e può raggiungere al massimo 6 km/h. Quanto minore sarà il rapporto selezionato, tanto più ridotta sarà la velocità in tale funzione (a piena potenza).

► **La funzione di ausilio alla spinta andrà utilizzata esclusivamente in fase di spinta dell'eBike.** Se l'ausilio alla spinta dell'eBike viene utilizzato senza che le ruote siano a contatto con il terreno, vi è rischio di lesioni.

Per attivare l'ausilio alla spinta, premere brevemente il tasto **(15)** del computer di bordo. Una volta attivata la funzione, premere entro 3 secondi il tasto **+** e mantenerlo premuto. Il propulsore dell'eBike verrà attivato.

L'ausilio alla spinta verrà **disattivato** al verificarsi di uno dei seguenti eventi:

- Rilascio del tasto **+**.
- Bloccaggio delle ruote dell'eBike (ad es. in caso di frenata o a causa di urto contro un ostacolo).
- Velocità superiore a 6 km/h.

Una volta rilasciato il tasto **+**, l'ausilio alla spinta resterà in stato operativo per altri 3 secondi. Se entro tale lasso di tempo verrà nuovamente premuto il tasto **+**, l'ausilio alla spinta verrà nuovamente attivato.

Avvertenza: In alcuni sistemi, l'ausilio alla spinta si può avviare direttamente premendo il tasto **WALK**.

Avvertenza: Nel livello di assistenza **OFF**, l'ausilio alla spinta non è attivabile.

Accensione/spegnimento illuminazione della bicicletta

Nella versione in cui la luce di marcia viene alimentata dal sistema eBike, tramite il computer di bordo, con il tasto **(6)**, si potrà accendere e spegnere contemporaneamente la luce anteriore e quella posteriore.

A luci accese, verrà visualizzato il simbolo di illuminazione **s1**.

L'accensione e lo spegnimento dell'illuminazione della bicicletta non influiscono sulla retroilluminazione del display.

eShift (opzionale)

La definizione «eShift» indica l'integrazione di sistemi elettronici di trasmissione nel sistema eBike. I componenti eShift sono collegati elettricamente all'unità motrice dal costruttore. Il comando dei sistemi elettronici di trasmissione è descritto in apposite Istruzioni d'uso.

Visualizzazione codice errore

I componenti del sistema eBike vengono costantemente verificati, con procedura automatica. Se il sistema riscontra un'anomalia, sul computer di bordo apparirà il codice guasto corrispondente.

In base al tipo di errore, il propulsore verrà all'occorrenza disattivato automaticamente. Sarà comunque sempre possibile proseguire la marcia senza assistenza, tramite il propulsore. Prima di percorrere ulteriori tragitti, l'eBike andrà sottoposta a verifica.

► **Far eseguire tutte le riparazioni necessarie esclusivamente da un rivenditore di biciclette autorizzato.**

Codice	Causa	Rimedio
410	Uno o più tasti del computer di bordo sono bloccati.	Verificare se i tasti siano inceppati, ad es. a causa di infiltrazioni di impurità. All'occorrenza, pulire i tasti.
414	Problema di collegamento nell'unità di comando	Far controllare raccordi e collegamenti
418	Uno o più tasti dell'unità di comando sono bloccati.	Verificare se i tasti siano inceppati, ad es. a causa di infiltrazioni di impurità. All'occorrenza, pulire i tasti.
419	Errore di configurazione	Riavviare il sistema. Se il problema persiste, si prega di contattare il proprio rivenditore di eBike Bosch.
422	Problema di collegamento nel propulsore	Far controllare raccordi e collegamenti
423	Problema di collegamento nella batteria eBike	Far controllare raccordi e collegamenti
424	Errore di comunicazione dei componenti uno con l'altro	Far controllare raccordi e collegamenti
426	Errore interno: timeout	Riavviare il sistema. Se il problema persiste, si prega di contattare il proprio rivenditore di eBike Bosch. In tale stato di errore, non sarà possibile visualizzare, né adattare la circonferenza pneumatici nel menu delle impostazioni di base.
430	Batteria interna del computer di bordo scarica	Ricaricare il computer di bordo (nel supporto o tramite collegamento USB)

Codice	Causa	Rimedio
431	Errore versione del software	Riavviare il sistema. Se il problema persiste, si prega di contattare il proprio rivenditore di eBike Bosch.
440	Errore interno al propulsore	Riavviare il sistema. Se il problema persiste, si prega di contattare il proprio rivenditore di eBike Bosch.
450	Errore interno al software	Riavviare il sistema. Se il problema persiste, si prega di contattare il proprio rivenditore di eBike Bosch.
460	Anomalia nel collegamento USB	Rimuovere il cavo collegamento USB del computer di bordo. Se il problema persiste, si prega di contattare il proprio rivenditore di eBike Bosch.
490	Errore interno al computer di bordo	Far controllare il computer di bordo
500	Errore interno al propulsore	Riavviare il sistema. Se il problema persiste, si prega di contattare il proprio rivenditore di eBike Bosch.
502	Guasto nell'illuminazione della bicicletta	Controllare le luci ed i relativi cablaggi. Riavviare il sistema. Se il problema persiste, si prega di contattare il proprio rivenditore di eBike Bosch.
503	Errore del sensore di velocità	Riavviare il sistema. Se il problema persiste, si prega di contattare il proprio rivenditore di eBike Bosch.
510	Errore interno al sensore	Riavviare il sistema. Se il problema persiste, si prega di contattare il proprio rivenditore di eBike Bosch.
511	Errore interno al propulsore	Riavviare il sistema. Se il problema persiste, si prega di contattare il proprio rivenditore di eBike Bosch.
530	Guasto nella batteria	Disattivare l'eBike, rimuovere la batteria eBike e reinserirla. Riavviare il sistema. Se il problema persiste, si prega di contattare il proprio rivenditore di eBike Bosch.
531	Errore di configurazione	Riavviare il sistema. Se il problema persiste, si prega di contattare il proprio rivenditore di eBike Bosch.
540	Errore di temperatura	L'eBike si trova al di fuori del campo di temperatura ammesso. Disattivare il sistema eBike, per far raffreddare o riscaldare il propulsore fino al campo di temperatura ammesso. Riavviare il sistema. Se il problema persiste, si prega di contattare il proprio rivenditore di eBike Bosch.
550	È stata riconosciuta un'utenza di tipo non ammesso.	Rimuovere l'utenza in questione. Riavviare il sistema. Se il problema persiste, si prega di contattare il proprio rivenditore di eBike Bosch.
580	Errore versione del software	Riavviare il sistema. Se il problema persiste, si prega di contattare il proprio rivenditore di eBike Bosch.
591	Errore di autenticazione	Disattivare il sistema eBike. Rimuovere la batteria e reinserirla. Riavviare il sistema. Se il problema persiste, si prega di contattare il proprio rivenditore di eBike Bosch.
592	Componente incompatibile	Utilizzare un display compatibile. Se il problema persiste, si prega di contattare il proprio rivenditore di eBike Bosch.
593	Errore di configurazione	Riavviare il sistema. Se il problema persiste, si prega di contattare il proprio rivenditore di eBike Bosch.
595, 596	Errore di comunicazione	Controllare il cablaggio verso il cambio e riavviare il sistema. Se il problema persiste, si prega di contattare il proprio rivenditore di eBike Bosch.
602	Errore interno alla batteria durante l'operazione di ricarica	Scollegare la caricabatteria dalla batteria. Riavviare il sistema eBike. Collegare la caricabatteria alla batteria. Se il problema persiste, si prega di contattare il proprio rivenditore di eBike Bosch.
602	Errore interno alla batteria	Riavviare il sistema. Se il problema persiste, si prega di contattare il proprio rivenditore di eBike Bosch.

Codice	Causa	Rimedio
603	Errore interno alla batteria	Riavviare il sistema. Se il problema persiste, si prega di contattare il proprio rivenditore di eBike Bosch.
605	Errore di temperatura batteria	L'eBike si trova al di fuori del campo di temperatura ammesso. Disattivare il sistema eBike, per far raffreddare o riscaldare il propulsore fino al campo di temperatura ammesso. Riavviare il sistema. Se il problema persiste, si prega di contattare il proprio rivenditore di eBike Bosch.
605	Errore di temperatura batteria durante l'operazione di ricarica	Scollegare il caricabatteria dalla batteria. Lasciar raffreddare la batteria. Se il problema persiste, si prega di contattare il proprio rivenditore di eBike Bosch.
606	Errore esterno alla batteria	Controllare il cablaggio. Riavviare il sistema. Se il problema persiste, si prega di contattare il proprio rivenditore di eBike Bosch.
610	Errore di tensione nella batteria	Riavviare il sistema. Se il problema persiste, si prega di contattare il proprio rivenditore di eBike Bosch.
620	Guasto nel caricabatteria	Sostituire il caricabatteria. Si prega di contattare il proprio rivenditore di eBike Bosch.
640	Errore interno alla batteria	Riavviare il sistema. Se il problema persiste, si prega di contattare il proprio rivenditore di eBike Bosch.
655	Errore multiplo nella batteria	Disattivare il sistema eBike. Rimuovere la batteria e reinserirla. Riavviare il sistema. Se il problema persiste, si prega di contattare il proprio rivenditore di eBike Bosch.
656	Errore versione del software	Si prega di contattare il proprio rivenditore di eBike Bosch, affinché esegua un aggiornamento del software.
7xx	Guasto al cambio	Osservare le Istruzioni d'uso del costruttore del cambio.
800	Errore interno all'ABS	Si prega di contattare il proprio rivenditore di eBike Bosch.
810	Segnali non plausibili nel sensore di velocità ruota. Si prega di contattare il proprio rivenditore di eBike Bosch.	Si prega di contattare il proprio rivenditore di eBike Bosch.
820	Guasto nel cavo del sensore di velocità ruota anteriore.	Si prega di contattare il proprio rivenditore di eBike Bosch.
821...826	Segnali non plausibili nel sensore di velocità ruota anteriore. È possibile che il disco del sensore sia assente, difettoso oppure montato non correttamente; evidente differenza di diametro fra gli pneumatici della ruota anteriore e di quella posteriore; situazione di marcia estrema, ad esempio sulla sola ruota posteriore.	Riavviare il sistema ed effettuare un giro di prova per almeno 2 minuti. La spia di controllo ABS dovrà spegnersi. Se il problema persiste, si prega di contattare il proprio rivenditore di eBike Bosch.
830	Guasto nel cavo del sensore di velocità ruota posteriore.	Si prega di contattare il proprio rivenditore di eBike Bosch.
831 833...835	Segnali non plausibili nel sensore di velocità ruota posteriore. È possibile che il disco del sensore sia assente, difettoso oppure montato non correttamente; evidente differenza di diametro fra gli pneumatici della ruota anteriore e di quella posteriore; situazione di marcia estrema, ad esempio sulla sola ruota posteriore.	Riavviare il sistema ed effettuare un giro di prova per almeno 2 minuti. La spia di controllo ABS dovrà spegnersi. Se il problema persiste, si prega di contattare il proprio rivenditore di eBike Bosch.
840	Errore interno all'ABS	Si prega di contattare il proprio rivenditore di eBike Bosch.
850	Errore interno all'ABS	Si prega di contattare il proprio rivenditore di eBike Bosch.

Codice	Causa	Rimedio
860, 861	Guasto dell'alimentazione elettrica	Riavviare il sistema. Se il problema persiste, si prega di contattare il proprio rivenditore di eBike Bosch.
870, 871 880 883...885	Errore di comunicazione	Riavviare il sistema. Se il problema persiste, si prega di contattare il proprio rivenditore di eBike Bosch.
889	Errore interno all'ABS	Si prega di contattare il proprio rivenditore di eBike Bosch.
890	Spia di controllo ABS difettosa o mancante; è possibile che l'ABS non sia operativo.	Si prega di contattare il proprio rivenditore di eBike Bosch.
Tutte le spie sono spente	Errore interno al computer di bordo	Riavviare il sistema eBike, disattivandolo e quindi riattivandolo.

Alimentazione di apparecchi esterni tramite collegamento USB

Il collegamento USB consente di utilizzare e ricaricare la maggior parte dei dispositivi alimentabili tramite USB (ad es. vari tipi di telefoni cellulari).

Per poter effettuare la ricarica, nell'eBike dovranno essere inseriti il computer di bordo ed una batteria adeguatamente carica.

Aprire la calotta protettiva (9) del collegamento USB sul computer di bordo. Tramite il cavo di ricarica USB Micro A–Micro B (disponibile presso il rivenditore di eBike Bosch), connettere l'attacco USB del dispositivo esterno con la presa USB (8) sul computer di bordo.

Una volta scollegata l'utenza, l'attacco USB dovrà essere nuovamente richiuso con attenzione mediante l'apposita calotta protettiva (9).

► **Il collegamento USB non è a tenuta d'acqua. In caso di marcia sotto la pioggia, non è consentito collegare alcun dispositivo esterno e l'attacco USB dovrà essere completamente racchiuso dalla calotta protettiva (9).**

Attenzione: Le utenze collegate a Nyon possono pregiudicare l'autonomia dell'eBike.

Avvertenze per la marcia con sistema eBike

Cura e manutenzione dell'eBike

Prestare attenzione alle temperature di funzionamento e di conservazione dei componenti dell'eBike. Proteggere il propulsore, il computer di bordo e la batteria da temperature estreme (ad es. da un forte irraggiamento solare in assenza di ventilazione). I componenti (in particolare la batteria) possono essere danneggiati da temperature estreme.

Tenete pulito il monitor del vostro Nyon. In presenza di impurità, il rilevamento di luminosità potrebbe risultare non corretto. Nella modalità di navigazione la commutazione giorno/notte può essere falsata.

In caso di brusco cambiamento delle condizioni ambientali, potrà verificarsi un appannamento interno del vetro. Dopo breve tempo, tuttavia, la temperatura si compenserà e l'appannamento scomparirà.

Manutenzione ed assistenza

Manutenzione e pulizia

Tutti i componenti, inclusa l'unità motrice, non andranno immersi in acqua, né puliti con un'idropulitrice.

Per pulire il computer di bordo, utilizzare un panno morbido, inumidito esclusivamente con acqua. Non utilizzare alcun tipo di detergente.

Sottoporre a verifica tecnica il sistema eBike almeno una volta all'anno (ad es. parte meccanica e grado di aggiornamento del software di sistema).

Come ulteriore criterio per la scadenza di assistenza, il costruttore o il rivenditore può adottare una percorrenza e/o un lasso di tempo. In tale caso, una volta acceso, il computer di bordo informerà della scadenza, visualizzando l'indicazione per 4 secondi.

Per interventi di assistenza o riparazioni sull'eBike, rivolgersi ad un rivenditore di biciclette autorizzato.

► **Far eseguire tutte le riparazioni necessarie esclusivamente da un rivenditore di biciclette autorizzato.**

Servizio Assistenza Clienti e Consulenza Tecnica

Per qualsiasi domanda riguardo al sistema eBike ed ai relativi componenti, rivolgersi ad un rivenditore di biciclette autorizzato.

Per riferimenti di contatto dei rivenditori autorizzati di biciclette, consultare il sito Internet www.bosch-ebike.com.

Trasporto

► **Se si porta con sé l'eBike all'esterno dell'auto, ad es. su un portapacchi, prelevare il computer di bordo e la batteria per eBike, al fine di evitare danni.**

Smaltimento



Propulsore, computer di bordo con relativa unità di comando, batteria, sensore di velocità, accessori ed imballaggi andranno avviati ad un riciclaggio rispettoso dell'ambiente.

Non gettare le eBikes, né i relativi componenti, nei rifiuti domestici.



Conformemente alla direttiva europea 2012/19/UE, le apparecchiature elettroniche non più utilizzabili e, in base alla direttiva europea 2006/66/CE, le batterie/le pile difettose o esauste, andranno raccolte separatamente ed avviate ad un riutilizzo rispettoso dell'ambiente.

I componenti per eBike Bosch andranno conferiti presso un rivenditore di biciclette autorizzato.

Con riserva di modifiche tecniche.

Veiligheidsaanwijzingen



Lees alle veiligheidsaanwijzingen en instructies. Het niet naleven van de veiligheidsaanwijzingen en instructies kan elektrische schokken, brand en/of zware verwondingen veroorzaken.

Bewaar alle veiligheidsaanwijzingen en instructies voor de toekomst.

Het in deze gebruiksaanwijzing gebruikte begrip **accu** heeft betrekking op alle originele Bosch eBike-accu's.

- ▶ **Laat u niet door de aanduiding van de boordcomputer afleiden.** Wanneer u zich niet uitsluitend op het verkeer concentreert, loopt u het risico om betrokken te raken bij een ongeval. Wanneer u, naast het wisselen van de ondersteuningsniveaus, gegevens in uw boordcomputer wilt invoeren, stop dan en voer de betreffende gegevens in.
- ▶ **Laat u vóór aanvang van een trainingsprogramma door een arts adviseren, welke belastingen u kunt verdragen.** Alleen zo vermijdt u een voor u mogelijke overbelasting.
- ▶ **Bij het gebruik van een hartfrequentiesensor kan de weergegeven hartfrequentie door elektromagnetische storingen vervalst worden.** De weergegeven hartfrequenties dienen slechts als referentie. Voor gevolgen door verkeerd weergegeven hartfrequenties kunnen we niet aansprakelijk gesteld worden.
- ▶ **De Nyon is geen medisch-technisch product.** De weergegeven waarden in de gebruiksmodus <Fitness> kunnen van de werkelijke waarden afwijken.
- ▶ **Open de boordcomputer niet.** De boordcomputer kan door het openen vernietigd worden en de aanspraak op garantie vervalt.
- ▶ **Gebruik de boordcomputer niet als greep.** Wanneer u de eBike aan de boordcomputer ophangt, kunt u de boordcomputer onherstelbare schade toebrengen.
- ▶ **Gebruik de boordcomputer Nyon alleen met de bijbehorende bedieningseenheid die een eigen joystick heeft.** De joystick op de bedieningseenheid beschikt over dezelfde functies als de joystick op de boordcomputer zelf.
- ▶ **Voorzichtig!** Bij het gebruik van de boordcomputer met *Bluetooth*[®] kunnen zich storingen bij andere apparaten en installaties, vliegtuigen en medische apparaten (bijv. pacemakers, hoorapparaten) voordoen. Eveneens kan schade aan mens en dier in de directe omgeving niet volledig uitgesloten worden. Gebruik de boordcomputer met *Bluetooth*[®] niet in de buurt van medische apparaten, tankstations, chemische installaties, gebieden waar ont-ploffingsgevaar heerst, en in explosiegebieden. Gebruik de boordcomputer met *Bluetooth*[®] niet in vliegtuigen. Vermijd het gebruik gedurende een langere periode in de directe omgeving van het lichaam.
- ▶ Het *Bluetooth*[®]-woordmerk evenals de beeldtekens (logo's) zijn gedeponeerde handelsmerken en eigendom van Bluetooth SIG, Inc. Elk gebruik van dit woordmerk/deze

beeldtekens door Bosch eBike Systems gebeurt onder licentie.

- ▶ **De boordcomputer is uitgerust met een radio-interface. Lokale gebruiksbependingen, bijv. in vliegtuigen of ziekenhuizen, moeten in acht genomen worden.**
- ▶ **Lees de veiligheidsaanwijzingen en instructies in alle gebruiksaanwijzingen van het eBike-systeem evenals in de gebruiksaanwijzing van uw eBike, en neem deze in acht.**

Veiligheidsaanwijzingen in samenhang met de navigatie

- ▶ **Plan tijdens het fietsen geen routes. Stop en voer alleen stilstand een nieuwe bestemming in.** Wanneer u zich niet uitsluitend op het verkeer concentreert, loopt u het risico om betrokken te raken bij een ongeval.
- ▶ **Breek uw route af, wanneer de navigatie u een weg voorstelt die met het oog op uw fietscapaciteiten gewaagd, riskant of gevaarlijk is.** Laat uw navigatieapparaat een alternatieve route voorstellen.
- ▶ **Negeer geen verkeersborden, ook wanneer de navigatie zegt dat u een bepaalde weg moet nemen.** Het navigatiesysteem kan geen rekening houden met wegwerkzaamheden of tijdelijke omleidingen.
- ▶ **Gebruik de navigatie niet in kritieke of onduidelijke situaties (wegversperringen, omleidingen enz.).** Zorg ervoor dat u altijd extra kaarten en communicatiemiddelen bij zich heeft.

Beschrijving van product en werking

Beoogd gebruik

De boordcomputer Nyon is bestemd voor de besturing van een Bosch eBike-systeem en voor de aanduiding van rijgegevens. Voor een navigatie zonder fiets (voor wandelaars of autobestuurders) is de Nyon niet geschikt.

Naast de hier weergegeven functies kan het zijn dat op elk moment softwarewijzigingen voor het verhelpen van fouten en voor functie-uitbreidingen geïmplementeerd worden.

Afgebeelde componenten

De nummering van de afgebeelde componenten heeft betrekking op de weergaven op de pagina's met afbeeldingen aan het begin van de gebruiksaanwijzing.

Alle weergaven van fietsonderdelen behalve aandrijfeenheid, boordcomputer incl. bedieningseenheid, snelheids-sensor en de bijbehorende houders zijn schematisch en kunnen bij uw eBike afwijken.

- (1) Joystick
- (2) Toets Home
- (3) Boordcomputer
- (4) Houder boordcomputer
- (5) Aan/uit-toets boordcomputer

- (6) Toets fietsverlichting
- (7) Helderheidssensor
- (8) USB-bus
- (9) Beschermkapje van USB-bus
- (10) Bedieningseenheid
- (11) Joystick op de bedieningseenheid
- (12) Toets **Home** op de bedieningseenheid
- (13) Toets ondersteuning verlagen
- (14) Toets ondersteuning verhogen
- (15) Toets vertrekhulp/duwhulp **WALK**
- (16) Vergrendeling boardcomputer
- (17) Blokkeerschroef boardcomputer
USB-laadkabel (micro A–micro B) ^{A)}

A) niet afgebeeld, als accessoire verkrijgbaar

Technische gegevens

Boardcomputer		Nyon
Productnummer		BUI275
Intern geheugen totaal	GB	8
Laadstroom USB-aansluiting max.	mA	500
Laadspanning USB-aansluiting	V	5
USB-laadkabel		1 270 016 360
Gebruikstemperatuur	°C	-5...+40
Bewaartemperatuur	°C	-10...+50
Laadtemperatuur	°C	0...+40
Lithium-Ion-accu intern	V	3,7
	mAh	710
Beschermklasse		IP x7 (waterdicht)
Ondersteunde WiFi-standaarden		802.11b/g/n (2,4 GHz)
Gewicht, ca.	kg	0,2
WiFi		
- frequentie	MHz	2400–2480
- zendvermogen	mW	<100
Bluetooth®		
- frequentie	MHz	2400–2480
- zendvermogen	mW	<10

Verklaring van overeenstemming

Hierbij verklaart Robert Bosch GmbH, Bosch eBike Systems dat de radioapparatuur **Nyon** voldoet aan de richtlijn 2014/53/EU. De volledige tekst van de EU-verklaring van overeenstemming is beschikbaar op het volgende internet-adres: <https://www.ebike-connect.com/conformity>

Montage

Boardcomputer plaatsen en verwijderen (zie afbeelding A)

Voor het **plaatsen** van de boardcomputer **(3)** schuift u hem van vooraf in de houder **(4)**.

Voor het verwijderen van de boardcomputer **(3)** drukt u op de vergrendeling **(16)** en schuift u hem naar voren toe uit de houder **(4)**.

► **Als u de eBike parkeert, verwijdert u de boardcomputer.**

Het is mogelijk om de boardcomputer in de houder te beveiligen tegen wegnemen. Demonteer hiervoor de houder **(4)** van het stuur. Plaats de boardcomputer in de houder. Schroef de blokkeerschroef **(17)** (schroefdraad M3, 8 mm lang) van onderaf in de daarvoor bestemde schroefdraad van de houder. Monteer de houder opnieuw op het stuur.

Aanwijzing: De blokkeerschroef is geen diefstalbeveiliging.

Gebruik

Ingebruikname van het eBike-systeem

Voorwaarden

Het eBike-systeem kan alleen geactiveerd worden, wanneer aan de volgende voorwaarden is voldaan:

- Een voldoende geladen eBike-accu is geplaatst (zie gebruiksaanwijzing van de accu).
- De boardcomputer is juist in de houder geplaatst.

eBike-systeem in-/uitschakelen

Voor het **inschakelen** van het eBike-systeem heeft u de volgende mogelijkheden:

- Plaats de boardcomputer in de houder **(4)**.
- Druk bij geplaatste boardcomputer en geplaatste eBike-accu één keer kort op de aan/uit-toets **(5)** van de boardcomputer.
- Druk bij geplaatste boardcomputer op de aan/uit-toets van de eBike-accu (er zijn van de fietsfabrikant afhankelijk oplossingen mogelijk waarbij de aan/uit-toets van de accu niet toegankelijk is; zie gebruiksaanwijzing van de accu).

De aandrijving wordt geactiveerd, zodra u op de pedalen trapt (behalve in de functie duwhulp of op ondersteuningsniveau **OFF**). Het motorvermogen richt zich naar het ingestelde ondersteuningsniveau op de boardcomputer.

Zodra u in de normale modus stopt met op de pedalen te trappen of zodra u een snelheid van **25/45 km/h** heeft bereikt, wordt de ondersteuning door de eBike-aandrijving uitgeschakeld. De aandrijving wordt automatisch weer geactiveerd, zodra u op de pedalen trapt en de snelheid onder **25/45 km/h** ligt.

Voor het **uitschakelen** van het eBike-systeem heeft u de volgende mogelijkheden:

- Druk gedurende minstens 1 seconde op de aan/uit-toets **(5)** van de boardcomputer.

- Schakel de eBike-accu met de aan/uit-toets ervan uit (er zijn van de fietsfabrikant afhankelijke oplossingen mogelijk waarbij de aan/uit-toets van de accu niet toegankelijk is; zie gebruiksaanwijzing van de fietsfabrikant).
- Verwijder de boardcomputer uit de houder.

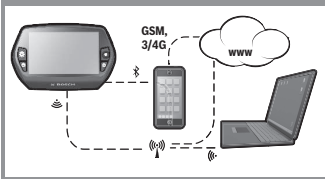
Wordt ongeveer 10 minuten lang geen vermogen van de eBike-aandrijving gevraagd (bijv. omdat de eBike stilstaat) en niet op een toets van boardcomputer of bedieningseenheid van de eBike gedrukt, dan schakelen zowel het eBike-systeem als de accu omwille van energiebesparing automatisch uit.

Het bedieningssysteem Nyon

Het bedieningssysteem Nyon bestaat uit drie componenten:

1. de boardcomputer Nyon met bedieningseenheid
2. de smartphone-applicatie **Bosch eBike Connect**
3. het onlineportaal www.eBike-Connect.com

Veel instellingen en functies kunnen op alle componenten beheerd of gebruikt worden. Sommige instellingen en functies kunnen alleen via bepaalde componenten bereikt of bediend worden. De synchronisatie van de gegevens gebeurt bij bestaande *Bluetooth®*-/internetverbinding automatisch. Een overzicht van de mogelijke functies geeft de volgende tabel.

Functies van de boardcomputer	A	B	C
Functies van de smartphone-applicatie	A	B	C
Functies van het onlineportaal	A	B	C
	A	B	C
Aanmelding/registratie	✓	✓	✓
Wijziging van de instellingen	✓	✓	✓
Registratie van de rijgegevens	✓		
Realtime aanduiding van de rijgegevens	✓		
Vorbereiding/analyse van rijgegevens		✓	✓
Opmaak van gebruikersgedefinieerde aanduidingen		✓	✓
Aanduiding van de actuele locatie ^{A)}	✓	✓	✓
Navigatie	✓		
Routeplanning	✓	✓	✓
Aanduiding van resterend bereik (cirkel rond actuele locatie)	✓	✓	
Trainingseffect in real time	✓		
Rittenoverzicht		✓	✓
Statistiek Dashboard	✓	✓	✓
Aankoop van premiumfuncties		✓	

A) GPS nodig

Premiumfuncties

De standaard functies van het bedieningssysteem „Nyon“ kunnen door de aankoop van „premiumfuncties“ via de App Store voor Apple iPhones of Google Play Store voor Android-toestellen uitgebreid worden.

Naast de gratis applicatie **Bosch eBike Connect** staan meerdere premiumfuncties ter beschikking waarvoor betaald moet worden. Een gedetailleerde lijst van de ter beschikking staande aanvullende applicaties vindt u in de online-gebruiksaanwijzing op www.Bosch-eBike.com/nyon-manual.

Energievoorziening van de boardcomputer

Zit de boardcomputer in de houder (4), is een voldoende geladen eBike-accu in de eBike geplaatst en is het eBike-systeem ingeschakeld, dan wordt de boardcomputeraccu door de eBike-accu van energie voorzien.

Wordt de boardcomputer uit de houder (4) genomen, dan vindt de energievoorziening via de boardcomputeraccu plaats. Is de boardcomputeraccu zwak, dan verschijnt op het display een waarschuwingmelding.

Voor het opladen van de boardcomputeraccu plaatst u de boardcomputer weer in de houder (4). Denk eraan dat, wanneer u de eBike-accu niet aan het opladen bent, het eBike-systeem na 10 minuten zonder bediening automatisch uitschakelt. In dit geval wordt ook het opladen van de boardcomputeraccu beëindigd.

U kunt de boardcomputer ook via de USB-aansluiting opladen. Open hiervoor het afdekkapje (9). Verbind de USB-bus (8) van de boardcomputer via een micro-USB-kabel met een gangbaar USB-oplaadapparaat (niet standaard bij de levering inbegrepen) of de USB-aansluiting van een computer (5 V laadspanning; max. 500 mA laadstroom).

Als de boardcomputer uit de houder (4) genomen wordt, dan blijven alle waarden van de functies opgeslagen en kunnen deze verder weergegeven worden.

Zonder opnieuw opladen van de boardcomputeraccu blijven datum en tijd maximaal 6 maanden behouden. Na het opnieuw inschakelen worden na een succesvolle gps-detectie datum en tijd opnieuw ingesteld.

Aanwijzing: Om een maximale levensduur van de boardcomputeraccu te bereiken, moet de boardcomputeraccu om de zes maanden bijgeladen worden.

Ingebruikname van de boardcomputer

De Nyon wordt met een gedeeltelijk geladen accu geleverd. Vóór het eerste gebruik moet de Nyon-accu via de USB-aansluiting (zie „Energievoorziening van de boardcomputer“, Pagina Nederlands – 3) of via het eBike-systeem volledig geladen worden.

Om alle functies van het bedieningssysteem te kunnen gebruiken, moet u zich bovendien online registreren.

Aanmelding bij de boardcomputer

- Schakel de boardcomputer met de aan/uit-toets (5) in.
- Kies met de joystick (1) de taal van uw voorkeur (selectie door op de joystick te drukken) en volg de instructies.

U heeft de volgende mogelijkheden om de Nyon in gebruik te nemen:

– **<TESTRIJ>**

U kunt een testrij maken zonder zich vooraf te hoeven aanmelden of gegevens te hoeven invoeren. Na het uitschakelen worden alle rijgegevens gewist.

– **<INSTELLEN> → <OFFLINE>**

Dit is een heel kort, tot de Nyon beperkt registratieproces. Offline betekent in dit geval dat uw rij- en gebruikersgegevens alleen lokaal op de bedieningscomputer opgeslagen worden. Volg de instructies of kies één van de voorgestelde antwoordmogelijkheden. De ingevoerde gegevens blijven na het uitschakelen van de Nyon behouden, maar worden niet met het onlineportaal van de smartphone-applicatie gesynchroniseerd.

– **<INSTELLEN> → <ONLINE > → <TELEFOON>**

Dit is een volledig registratieproces. Steek de Nyon op de houder **(4)**, download de applicatie **Bosch eBike Connect** naar uw smartphone en registreer u met behulp van de applicatie. Na de aanmelding worden de rijgegevens opgeslagen en met de smartphone-applicatie en het onlineportaal gesynchroniseerd.

– **<INSTELLEN> → <ONLINE > → <WI-FI>**

Dit is een volledig registratieproces. Ga naar een plek waar u een WiFi-netwerk kunt ontvangen. Steek de Nyon op de houder **(4)**. Na het kiezen van een netwerk en invoeren van gebruikersnaam en wachtwoord maakt de Nyon vervolgens verbinding met het WiFi-netwerk van uw keus en u wordt doorgestuurd naar het onlineportaal www.eBike-Connect.com, waar u de registratie kunt uitvoeren. Na de aanmelding worden de rijgegevens opgeslagen en met het onlineportaal gesynchroniseerd. Een verbinding met uw smartphone kunt u vervolgens vanaf uw Nyon tot stand brengen (**<Instellingen> → <Verbinden> → <Smartphone verbinden>**).

Registratie via smartphone en Bluetooth®-koppeling

Een smartphone is niet bij de levering inbegrepen. Voor de registratie met de smartphone is een internetverbinding vereist die, afhankelijk van het contract, kosten door uw telefoonaanbieder kan veroorzaken. Ook voor de synchronisatie van de gegevens tussen smartphone en onlineportaal is een internetverbinding vereist.

Om alle functies van uw boordcomputer te kunnen gebruiken, heeft u een smartphone met de besturingssystemen Android versie 4.0.3 en hoger of iOS 8 en hoger nodig. Een lijst met geteste/goedgekeurde smartphones vindt u in de online-gebruiksaanwijzing op www.Bosch-eBike.com/nyon-manual.

Ook niet in de lijst vermelde smartphones met de hierboven genoemde besturingssystemen kunnen onder bepaalde omstandigheden met de boordcomputer verbonden worden. Een volledige compatibiliteit van de boordcomputer met de niet in de lijst vermelde smartphones kan echter niet gegarandeerd worden.

Download in de App Store voor Apple iPhones of Google Play Store voor Android-toestellen de applicatie **Bosch eBike Connect** naar uw smartphone.

Start de applicatie „Bosch eBike Connect“ en volg de instructies. Een gedetailleerde handleiding hiervoor vindt u in de online-gebruiksaanwijzing op www.Bosch-eBike.com/nyon-manual.

Wanneer de applicatie **Bosch eBike Connect** actief is en er een *Bluetooth*®-verbinding met uw boordcomputer bestaat, dan worden de gegevens tussen boordcomputer en smartphone automatisch gesynchroniseerd.

Onlineregistratie

Voor de onlineregistratie is een internettoegang vereist. Open met uw browser het onlineportaal **Bosch eBike Connect** op www.eBike-Connect.com en volg de instructies. Een gedetailleerde handleiding hiervoor vindt u in de online-gebruiksaanwijzing op www.Bosch-eBike.com/nyon-manual.

Aanduidingen en instellingen van de boordcomputer

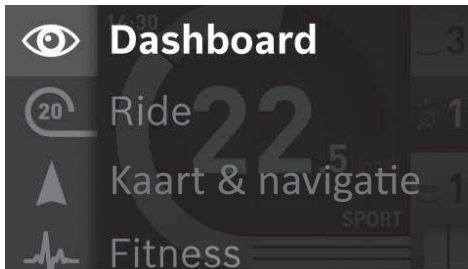
Aanwijzing: Alle weergaven en teksten van de gebruikersinterface op de volgende pagina's komen overeen met de vrijgavestand van de software. Vanwege het feit dat gedurende een jaar meerdere keren een update van de software plaatsvindt, kan het zijn dat na een update de weergaven en/of teksten van de gebruikersinterface iets veranderen.

Bedieningslogica

Het wisselen van de aanduiding kan tijdens het rijden via de bedieningsseenheid (10) gedaan worden. Zo kunnen beide handen tijdens het rijden aan het stuur blijven.

Met de bedieningselementen op de boordcomputer heeft u volgende mogelijkheden:

- Met de aan/uit-toets (5) schakelt u de boordcomputer in of uit.
- Met de toets **Home** ((2) of (12)) bereikt u de in **<Instellingen>** → **<Mijn Nyon>** ingestelde gebruiksmodus.
- Met de toets fietsverlichting (6) kan de fietsverlichting in of uitgeschakeld worden.
- Met de joystick (1) kunt u in de betreffende gebruiksmodi navigeren. Door op de joystick (1) te drukken maakt u een keuze.



Met de joystick (1) kunt u door naar links te duwen de actieve gebruiksmodus met het hoofdmenu overlappen en naar het hoofdmenu gaan (zie afbeelding hierboven).

Wanneer u in de actieve gebruiksmodus de joystick (1) naar rechts duwt, wordt het actuele scherm overlapt met de voor de actuele gebruiksmodus mogelijke instelopties. Navigeer met de joystick naar de gewenste optie en kies de gewenste optie door op de joystick (1) te drukken.

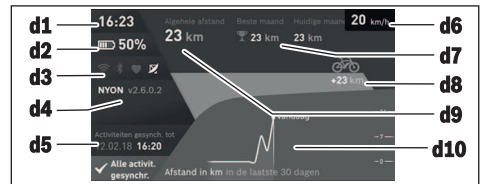
Tip: Wanneer u in een actieve gebruiksmodus bent, kunt u door de joystick (1) naar boven of beneden te duwen direct naar de volgende gebruiksmodus schakelen. Als de Nyon zich op de eBike bevindt, dan verschijnt na het inschakelen de gebruiksmodus **<Ride>**. Als de Nyon niet op de eBike is gemonteerd, dan verschijnt de gebruiksmodus **<Dashboard>**.

Hoofdmenu

Symbool	Gebruiksmodus	Functie
	<Dashboard>	Deze gebruiksmodus laat u diverse statistiekgegevens, de verbindingstatus en de synchronisatiestatus zien.
	<Ride>	Deze gebruiksmodus deelt u de actuele rijgegevens mee.
	<Kaart & navigatie>	Met deze gebruiksmodus kunt u kaartmateriaal dat op Open Street Map (OSM) is gebaseerd, via internet downloaden. Met deze kaarten kunt u navigeren.
	<Fitness>	Met deze gebruiksmodus kunt u diverse fitnessrelevante informatie bekijken.
	<Instellingen>	Met deze gebruiksmodus kunt u de basisinstellingen van uw boordcomputer vastleggen.

Gebruiksmodus <Dashboard>

Deze gebruiksmodus laat u diverse statistiekgegevens, de verbindingstatus en de synchronisatiestatus zien.



d1 Tijd

d2 Opladaanduiding eBike-accu

d3 Verbindingsstatus

d4 Versie-informatie Nyon

d5 Synchronisatie-informatie Nyon

d6 Aanduiding snelheid/lichtstatus (bij geplaatste boordcomputer)/
Aanduiding laadtoestand boordcomputeraccu (bij weggenomen boordcomputer)

d7 Meest afgelegde kilometers in één maand

d8 Afgelegde kilometers in vergelijking met de vorige maand

d9 Totaal aantal kilometers

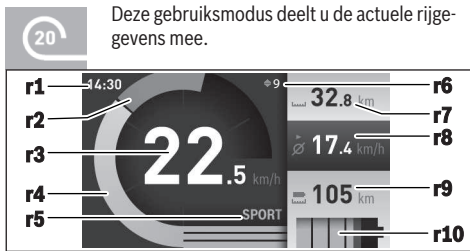
d10 Afgelegde kilometers per dag van de laatste 30 dagen

Gesynchroniseerd worden:

- opgeslagen routes en plaatsen
- door de gebruiker vastgelegde screens en rijmodi
- Gebruikersinstellingen

De synchronisatie gebeurt via WiFi of Bluetooth®. Als beide verbindingstypes gedeactiveerd zijn, krijgt u een foutmelding.

Gebruiksmodus Ride



Deze gebruiksmodus deelt u de actuele rijgegevens mee.

- r1 Tijd
- r2 Eigen trapvermogen
- r3 Snelheid
- r4 Motorvermogen
- r5 Aanduiding ondersteuningsniveau
- r6 Schakeladvies/eShift-aanduidingen
- r7 Dagkilometerteller
- r8 Gemiddelde snelheid
- r9 Resterend bereik
- r10 Oplaadaanduiding eBike-accu

Gebruiksmodus Kaart en navigatie

Met deze gebruiksmodus kunt u kaartmateriaal dat op Open Street Map (OSM) is gebaseerd, via internet downloaden. Met deze kaarten kunt u navigeren.

Kaartmateriaal voor de woonplaats wordt door de rijwielhandelaar voor de betreffende koper geïnstalleerd. Indien nodig kunnen verdere kaarten via uw smartphone-applicatie **Bosch eBike Connect** gedownload en naar uw boordcomputer overgebracht worden. Een gedetailleerde handleiding hiervoor vindt u in de online-gebruiksaanwijzing op www.Bosch-eBike.com/nyon-manual.

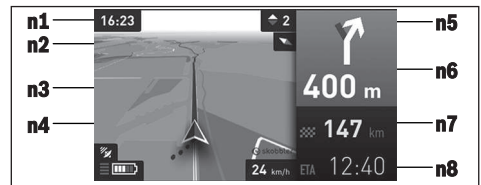
Wanneer u over een actieve WiFi-verbinding beschikt, is het mogelijk via **<Instellingen>** → **<Kaart & navigatie>** → **<Kaartbeheer>** willekeurige kaarten direct op de Nyon te laden. Wanneer u de Nyon inschakelt, begint de Nyon met het zoeken naar satellieten om GPS-signalen te kunnen ontvangen. Zodra voldoende satellieten zijn gevonden, krijgt u in de gebruiksmodus **<Kaart & navigatie>** op de kaart de huidige locatie te zien. Bij ongunstige weersomstandigheden of locaties kan het zoeken naar satellieten een beetje langer duren. Mochten er na langere tijd geen satellieten gevonden worden, start dan de Nyon opnieuw.

Door de joystick (1) naar rechts te duwen kunt u door het kiezen van de submenu's aan de rechterrand de zoominstelling van het kaartfragment wijzigen, het bereik van uw eBike-accu laten weergeven of uit verschillende navigatieopties een optie kiezen. De zoominstellingen voor het kaartfragment kunnen ook door het drukken op de joystick gewijzigd worden.

Het gewone resterende bereik van de accu kan met behulp van de premiumfunctie **Topo-bereik** uitgebreid worden. Bij het **Topo-bereik** wordt dan het resterende bereik van de accu met inachtneming van de topografische omstandigheden berekend en weergegeven. De berekening van het topografische bereik strekt zich tot maximaal 100 km uit. Een gedetailleerde handleiding hiervoor vindt u in de online-gebruiksaanwijzing op www.Bosch-eBike.com/nyon-manual.

Onder **<Bezienswaardigheden>** krijgt u ook de dichtstbijzijnde **Bosch eBike experts** te zien. Door de dealer te kiezen wordt voor u de route ernaartoe berekend en als keuze aangeboden.

Wanneer u de bestemming (woonplaats, straat, huisnummer) heeft ingevoerd, krijgt u 3 verschillende routes (**<Landschap>**, **<Snel>** en **<MTB>** (Mountainbike)) aangeboden, waaruit u een route kunt kiezen. Als alternatief kunt u zich naar huis laten begeleiden, een van de laatste bestemmingen kiezen of terugvallen op opgeslagen plaatsen en routes. (Een gedetailleerde handleiding hiervoor vindt u in de online-gebruiksaanwijzing op www.Bosch-eBike.com/nyon-manual.) De gekozen route krijgt u, zoals in de volgende afbeelding weergegeven, te zien.



- n1 Tijd
- n2 Kompasnaald
- n3 Kaart
- n4 Snelheid
- n5 Schakeladvies
- n6 Afslagaanwijzing en afstand tot afslag
- n7 Afstand tot de bestemming
- n8 Vermoedelijke aankomsttijd op de bestemming

Tijdens de navigatie krijgt u door overlapping de route-informatie (bijv. over 50 m schuin links afslaan) ook in andere gebruiksmodi te zien.

Door een rechtsklik op de joystick kunt u uw route ook in hoogteprofiel laten weergeven. Ook verplaatsen van de kaart met zoomfunctie is mogelijk om de omgeving te verkennen. Wanneer u een genavigeerde rit onderbreekt en daarna **<Kaart & navigatie>** opvraagt, wordt u gevraagd of u de navigatie wilt voortzetten of niet. Wanneer u de navigatie voortzet, wordt u met behulp van de navigatie naar uw laatste bestemming geleid.

Wanneer u via het onlineportaal GPX-routes geïmporteerd heeft, worden deze via **Bluetooth®** of via een WiFi-verbinding naar uw Nyon overgebracht. Deze routes kunt u indien nodig starten. Wanneer u zich in de buurt van de route bevindt, kunt u zich naar het startpunt laten leiden of direct met de navigatie van de route beginnen.

Bij het gebruik van tussenbestemmingen wordt u bij bereken van een tussenbestemming door een melding daarover geïnformeerd.

Voor een navigatie zonder fiets (voor wandelaars of autobestuurders) is de Nyon niet geschikt.

Bij temperaturen onder 0 °C moet bij de hoogtemeting met grotere afwijkingen rekening gehouden worden.

Gebruiksmodus Fitness



Met deze gebruiksmodus kunt u diverse fitnessrelevante informatie bekijken.

Op basis van uw in de registratie vastgelegde activiteitsniveau wordt het effect van uw huidige activiteiten op uw uithoudingsvermogen weergegeven (trainingseffect).

Voor de controle van uw hartfrequentie kunt u een borstband gebruiken die u via Bluetooth® met de Nyon kunt verbinden.

Compatibele modellen vindt u in de online-gebruiksaanwijzing op www.Bosch-eBike.com/nyon-manual.

Een borstband is niet bij de levering inbegrepen.



- f1 Tijd
- f2 Actuele prestatie/hartfrequentie
- f3 Weergave van het actuele trainingseffect
- f4 Trainingseffect
- f5 Verbruikte kilocalorieën
- f6 Actuele trapfrequentie
- f7 Actuele snelheid
- f8 Duur

Via de submenu's kunt u de gemiddelde waarden terugzetten of naar geïndividualiseerde aanduidingen omschakelen. Een gedetailleerde handleiding hiervoor vindt u in de online-gebruiksaanwijzing op www.Bosch-eBike.com/nyon-manual.

Gebruiksmodus Instellingen



Met deze gebruiksmodus kunt u de basisinstellingen van uw boordcomputer vastleggen.

Aanwijzing: Sommige basisinstellingen kunnen alleen gewijzigd worden, wanneer de Nyon in de houder (4) is geplaatst. Om in het menu **<Instellingen>** te komen, duwt u de joystick (1) in het hoofdmenu naar beneden tot **<Instellingen>** verschijnt.

Tip: Wanneer u de joystick lang naar beneden duwt, komt u ook in het menu **<Instellingen>**.

De volgende instellingen kunt u invoeren:

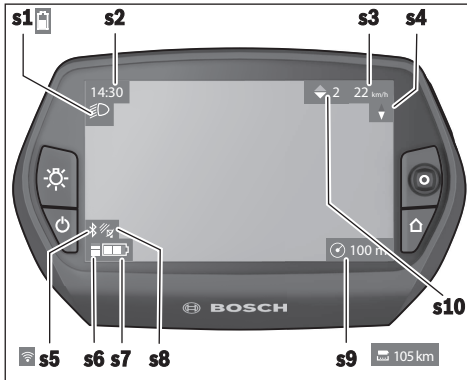
- **<Verbindingen>**: u kunt de Bluetooth®-instellingen, een nieuwe smartphoneverbinding, een WiFi-verbinding of een hartfrequentiemeter configureren. Als u WiFi activeert, zoekt de Nyon naar beschikbare netwerken. De ge-

vonden netwerken worden weergegeven. Selecteer met de joystick (1) het gewenste netwerk en voer het wachtwoord in.

- **<Kaart & navigatie>**: u kunt hier de kaartweergave configureren en een automatische aanpassing van de weergave afhankelijk van de omgevingshelderheid inschakelen.
- **<Mijn profiel>**: u kunt hier de actieve gebruiker laten weergegeven.
- **<Mijn eBike>**: wanneer de Nyon is bevestigd, kunt u de door de fabrikant voorgestelde waarde van de wielomtrek met ±5% veranderen.
- De fietsfabrikant of rijwielhandelaar kan voor de servicebeurt een kilometerstand en/of een periode ten grondslag leggen. Onder **<Service>** krijgt u te zien, wanneer het tijd is voor een servicebeurt.
- Onder **<Schakeltip>** kunt u de aanduiding van een schakeladvies in- of uitschakelen.
- Wanneer uw eBike met **eShift** is uitgerust, kunt u hier ook uw eShift-systeem configureren.
- Een systeem-informatiepagina geeft u een overzicht van de gebruikte eBike-componenten. Voor de betreffende component krijgt u serienummer, hardwareversie, softwareversie en andere voor de component relevante specificaties te zien.
- De actuele laadtoestand van de geplaatste eBike-accu wordt onder het menupunt **<Batterijstatus>** weergegeven.
- **<Mijn Nyon>**: u kunt hier naar updates zoeken, de Home-toets configureren, de tellers zoals dagkilometers, verbruikte calorieën en gemiddelde waarden elke nacht automatisch op „0” laten zetten of de Nyon naar de fabrieksinstellingen terugzetten.
- Onder **<Autom. helderheid>** kunt u de helderheid van het display automatisch laten aanpassen.
- Om weersafhankelijke veranderingen te compenseren, kunt u onder **<Hoogtecorrectie>** de weergegeven waarde aan de werkelijke hoogte aanpassen.
- **<Regio & Taal>**: u kunt snelheid en afstand in kilometer of mijl, de tijd in het 12-uurs- of in het 24-uursformaat laten weergegeven, de tijdzone selecteren en de taal van uw voorkeur instellen. De actuele tijd wordt automatisch overgenomen uit het gps-signaal.
- In het menupunt **<Help>** vindt u een lijst met FAQ (veelgestelde vragen), contactinformatie, juridische aanwijzingen evenals informatie over het systeem en licenties.

Statusaanduidingen

Afhankelijk van de weergegeven gebruiksmodus worden niet altijd alle statusaanduidingen weergegeven. Aanduidingen die al in het hoofdscherm te zien zijn, krijgt u niet nog eens te zien. De posities van de aanduidingen kunnen variëren. Als de boordcomputer uit zijn houder genomen wordt, dan wordt in plaats van de aanduiding van de fietsverlichting de laadtoestand van de Nyon-accu van de boordcomputer weergegeven.



- s1** Aanduiding fietsverlichting/oplaadaanduiding Nyon-accu
- s2** Aanduiding tijd
- s3** Aanduiding snelheid
- s4** Aanduiding noorden
- s5** Aanduiding Bluetooth®/WiFi-verbinding
- s6** Aanduiding ondersteuningsniveau
- s7** Oplaadaanduiding eBike-accu
- s8** Aanduiding gps-signaal
- s9** Aanduiding zoombereik/resterend bereik
- s10** Schakeladvies

Nyon reset

Als de Nyon tegen de verwachting in niet meer bediend kan worden, kan de Nyon door het tegelijk indrukken van de toetsen **(1)**, **(2)**, **(5)** en **(6)** gereset worden. Voer de reset alleen uit, wanneer dit absoluut noodzakelijk is, omdat de meest uiteenlopende instellingen verloren kunnen gaan.

Boordcomputer in-/uitschakelen

Voor het **inschakelen** van de boordcomputer drukt u kort op de aan/uit-toets **(5)**.

Voor het **uitschakelen** van de boordcomputer drukt u langer dan 1 seconde op de aan/uit-toets **(5)**.

Wanneer de Nyon uit de houder is verwijderd, gaat de Nyon zonder toetsdruk na 5 minuten naar de energiespaarstand (achtergrondverlichting uit) en schakelt na nog eens 5 minuten automatisch uit.

Accu-oplaadaanduiding

De accu-oplaadaanduiding **r10** (**s7**) geeft de laadtoestand van de eBike-accu aan. De laadtoestand van de Nyon-accu kan bij de aanduiding **s1** afgelezen worden. De laadtoestand van de eBike-accu kan eveneens bij de leds op de eBike-accu zelf afgelezen worden.

In de aanduiding **r10** komt elk balkje in het accusymbool overeen met een capaciteit van ongeveer 20%:

De eBike-accu is volledig geladen.

De eBike-accu moet bijgeladen worden.

De capaciteit voor de ondersteuning van de aandrijving is opgebruikt en de ondersteuning wordt stilaan uitgeschakeld. De resterende capaciteit wordt voor de fietsverlichting en de boordcomputer ter beschikking gesteld.

De capaciteit van de eBike-accu is voldoende voor nog ongeveer 2 uur fietsverlichting. Met andere verbruikers (bijv. automatische transmissie, laden van externe toestellen aan de USB-aansluiting) is hierbij geen rekening gehouden.

Als de boordcomputer uit de houder **(4)** verwijderd wordt, dan blijft de laatst aangegeven laadtoestand van de accu opgeslagen.

Ondersteuningsniveau instellen

U kunt op de bedieningseenheid **(10)** instellen hoe sterk de eBike-aandrijving u bij het trappen ondersteunt. Het ondersteuningsniveau kan altijd, ook tijdens het fietsen, gewijzigd worden.

Aanwijzing: Bij afzonderlijke uitvoeringen is het mogelijk dat het ondersteuningsniveau vooraf ingesteld is en niet gewijzigd kan worden. Het is ook mogelijk dat er kan worden gekozen uit minder ondersteuningsniveaus dan hier vermeld.

Als de eBike door de fabrikant met de **eMTB Mode** geconfigureerd werd, wordt het ondersteuningsniveau **SPORT** vervangen door **eMTB**. In de **eMTB Mode** worden de ondersteuningsfactor en het draaimoment dynamisch afhankelijk van de trapkracht op de pedalen aangepast. De **eMTB Mode** is alleen beschikbaar voor aandrijvingen van de Performance Line CX.

De volgende ondersteuningsniveaus staan maximaal ter beschikking:

- **OFF:** de motorondersteuning wordt uitgeschakeld, de eBike kan als een normale fiets alleen door te trappen voortbewogen worden. De duwhulp kan in dit ondersteuningsniveau niet geactiveerd worden.
- **ECO:** effectieve ondersteuning met maximale efficiëntie, voor maximaal bereik
- **TOUR:** gelijkmatige ondersteuning, voor tochten met een groot bereik
- **SPORT/eMTB:**
 - SPORT:** krachtige ondersteuning, voor sportief fietsen op bergachtige trajecten en voor stadsverkeer
 - eMTB:** optimale ondersteuning op elk terrein, sportief vertrekken, verbeterde dynamiek, maximale prestaties
- **TURBO:** maximale ondersteuning bij flink doortrappen, voor sportief fietsen

Voor het **verhogen** van het ondersteuningsniveau drukt u zo vaak op de toets **+** (**14**) op de bedieningseenheid tot het gewenste ondersteuningsniveau in de aanduiding verschijnt, voor het **verlagen** drukt u op de toets **-** (**13**).

Het gevraagde motorvermogen verschijnt in de aanduiding **r4**. Het maximale motorvermogen hangt van het gekozen ondersteuningsniveau af.

Als de boordcomputer uit de houder **(4)** verwijderd wordt, blijft het laatst weergegeven ondersteuningsniveau opgeslagen, de aanduiding **r4** van het motorvermogen blijft leeg.

Duwhulp in-/uitschakelen

De duwhulp kan het duwen van de eBike gemakkelijker maken. De snelheid in deze functie is afhankelijk van de ingeschakelde versnelling en kan maximaal 6 km/h bereiken. Hoe kleiner de gekozen versnelling, hoe lager de snelheid in de functie duwhulp (bij volledig vermogen).

► **De functie duwhulp mag uitsluitend bij het duwen van de eBike gebruikt worden.** Hebben de wielen van de eBike bij het gebruik van de duwhulp geen contact met de bodem, dan bestaat verwondingsgevaar.

Voor het activeren van de duwhulp drukt u kort op de toets **(15)** op uw boordcomputer. Na de activering drukt u binnen 3 s op de toets **+** en houdt u deze ingedrukt. De aandrijving van de eBike wordt ingeschakeld.

De duwhulp wordt **uitgeschakeld**, zodra zich een van de volgende situaties voordoet:

- u laat de toets **+** los,
- de wielen van de eBike worden geblokkeerd (bijv. door het remmen of het raken van een obstakel),
- de snelheid komt boven 6 km/h.

Na het loslaten van de toets **+**, blijft de duwhulp nog gedurende 3 s stand-by. Drukt u binnen deze tijd opnieuw op de toets **+**, dan wordt de duwhulp opnieuw geactiveerd.

Aanwijzing: Bij enkele systemen kan de duwhulp door het indrukken van de toets **WALK** direct gestart worden.

Aanwijzing: De duwhulp kan in het ondersteuningsniveau **OFF** niet geactiveerd worden.

Fietsverlichting in-/uitschakelen

In de uitvoering waarbij het rijlicht door het eBike-systeem gevoerd wordt, kunnen via de boordcomputer met de toets **(6)** tegelijk voorlicht en achterlicht in- en uitgeschakeld worden.

Bij ingeschakeld licht verschijnt het verlichtingssymbool **s1**. Het in- en uitschakelen van de fietsverlichting heeft geen invloed op de achtergrondverlichting van het display.

eShift (optioneel)

Onder eShift verstaat men de integratie van elektronische schakelsystemen in het eBike-systeem. De eShift-componenten zijn door de fabrikant elektrisch met de aandrijf-eenheid verbonden. De bediening van de elektronische schakelsystemen is beschreven in een eigen gebruiksaanwijzing.

Aanduiding foutcode

De componenten van het eBike-systeem worden permanent automatisch gecontroleerd. Wordt een fout vastgesteld, dan verschijnt de betreffende foutcode op de boordcomputer.

Afhankelijk van de aard van de fout wordt de aandrijving eventueel automatisch uitgeschakeld. Verder rijden zonder ondersteuning door de aandrijving is echter altijd mogelijk. Vóór verdere ritten moet de eBike gecontroleerd worden.

► **Laat alle reparaties uitsluitend door een geautoriseerde rijwielhandelaar uitvoeren.**

Code	Oorzaak	Verhelpen
410	Een of meerdere toetsen van de boordcomputer zijn geblokkeerd.	Controleer of toetsen zijn vastgeklemd, bijv. door binnengedrongen vuil. Reinig de toetsen indien nodig.
414	Verbindingsprobleem van de bedienings-eenheid	Aansluitingen en verbindingen laten controleren
418	Een of meerdere toetsen van de bedieningseenheid zijn geblokkeerd.	Controleer of toetsen zijn vastgeklemd, bijv. door binnengedrongen vuil. Reinig de toetsen indien nodig.
419	Configuratiefout	Start het systeem opnieuw. Als het probleem blijft bestaan, neem dan contact op met uw Bosch eBike-dealer.
422	Verbindingsprobleem van aandrijf-eenheid	Aansluitingen en verbindingen laten controleren
423	Verbindingsprobleem van de eBike-accu	Aansluitingen en verbindingen laten controleren
424	Communicatiefout van de componenten onderling	Aansluitingen en verbindingen laten controleren
426	Interne time-out fout	Start het systeem opnieuw. Als het probleem blijft bestaan, neem dan contact op met uw Bosch eBike-dealer. Het is in deze fouttoestand niet mogelijk in het basisinstellingsmenu de wielomtrek te laten weergeven of aan te passen.
430	Interne accu van de boordcomputer leeg	Boordcomputer opladen (in de houder of via USB-aansluiting)
431	Softwareversiefout	Start het systeem opnieuw. Als het probleem blijft bestaan, neem dan contact op met uw Bosch eBike-dealer.
440	Interne fout van aandrijf-eenheid	Start het systeem opnieuw. Als het probleem blijft bestaan, neem dan contact op met uw Bosch eBike-dealer.
450	Interne softwarefout	Start het systeem opnieuw. Als het probleem blijft bestaan, neem dan contact op met uw Bosch eBike-dealer.

Code	Oorzaak	Verhelpen
460	Fout bij de USB-aansluiting	Verwijder de kabel van de USB-aansluiting van de boordcomputer. Als het probleem blijft bestaan, neem dan contact op met uw Bosch eBike-dealer.
490	Interne fout van de boordcomputer	Boordcomputer laten controleren
500	Interne fout van aandrijfseenheid	Start het systeem opnieuw. Als het probleem blijft bestaan, neem dan contact op met uw Bosch eBike-dealer.
502	Fout in de fietsverlichting	Controleer het licht en de bijbehorende bekabeling. Start het systeem opnieuw. Als het probleem blijft bestaan, neem dan contact op met uw Bosch eBike-dealer.
503	Fout van snelheidssensor	Start het systeem opnieuw. Als het probleem blijft bestaan, neem dan contact op met uw Bosch eBike-dealer.
510	Interne sensorfout	Start het systeem opnieuw. Als het probleem blijft bestaan, neem dan contact op met uw Bosch eBike-dealer.
511	Interne fout van aandrijfseenheid	Start het systeem opnieuw. Als het probleem blijft bestaan, neem dan contact op met uw Bosch eBike-dealer.
530	Accufout	Schakel de eBike uit, verwijder de eBike-accu en plaats de eBike-accu opnieuw. Start het systeem opnieuw. Als het probleem blijft bestaan, neem dan contact op met uw Bosch eBike-dealer.
531	Configuratiefout	Start het systeem opnieuw. Als het probleem blijft bestaan, neem dan contact op met uw Bosch eBike-dealer.
540	Temperatuurfout	De eBike bevindt zich buiten het toegestane temperatuurbereik. Schakel het eBike-systeem uit om de aandrijfseenheid naar het toegestane temperatuurbereik te laten afkoelen of opwarmen. Start het systeem opnieuw. Als het probleem blijft bestaan, neem dan contact op met uw Bosch eBike-dealer.
550	Een niet toegestane gebruiker werd herkend.	Verwijder de gebruiker. Start het systeem opnieuw. Als het probleem blijft bestaan, neem dan contact op met uw Bosch eBike-dealer.
580	Softwareversiefout	Start het systeem opnieuw. Als het probleem blijft bestaan, neem dan contact op met uw Bosch eBike-dealer.
591	Authenticatiefout	Schakel het eBike-systeem uit. Verwijder de accu en plaats deze opnieuw. Start het systeem opnieuw. Als het probleem blijft bestaan, neem dan contact op met uw Bosch eBike-dealer.
592	Incompatibele component	Compatibel display plaatsen. Als het probleem blijft bestaan, neem dan contact op met uw Bosch eBike-dealer.
593	Configuratiefout	Start het systeem opnieuw. Als het probleem blijft bestaan, neem dan contact op met uw Bosch eBike-dealer.
595, 596	Communicatiefout	Controleer de bekabeling naar de versnelling en start het systeem opnieuw. Als het probleem blijft bestaan, neem dan contact op met uw Bosch eBike-dealer.
602	Interne accufout tijdens het opladen	Koppel het oplaadapparaat los van de accu. Start het eBike-systeem opnieuw. Sluit het oplaadapparaat op de accu aan. Als het probleem blijft bestaan, neem dan contact op met uw Bosch eBike-dealer.
602	Interne accufout	Start het systeem opnieuw. Als het probleem blijft bestaan, neem dan contact op met uw Bosch eBike-dealer.
603	Interne accufout	Start het systeem opnieuw. Als het probleem blijft bestaan, neem dan contact op met uw Bosch eBike-dealer.
605	Accutemperatuurfout	De eBike bevindt zich buiten het toegestane temperatuurbereik. Schakel het eBike-systeem uit om de aandrijfseenheid naar het toegestane temperatuurbereik te laten afkoelen of opwarmen. Start

Code	Oorzaak	Verhelpen
		het systeem opnieuw. Als het probleem blijft bestaan, neem dan contact op met uw Bosch eBike-dealer.
605	Accutemperatuurfout tijdens het opladen	Koppel het oplaadapparaat los van de accu. Laat de accu afkoelen. Als het probleem blijft bestaan, neem dan contact op met uw Bosch eBike-dealer.
606	Externe accufout	Controleer de bekabeling. Start het systeem opnieuw. Als het probleem blijft bestaan, neem dan contact op met uw Bosch eBike-dealer.
610	Accuspanningsfout	Start het systeem opnieuw. Als het probleem blijft bestaan, neem dan contact op met uw Bosch eBike-dealer.
620	Fout oplaadapparaat	Vervang het oplaadapparaat. Neem contact op met uw Bosch eBike-dealer.
640	Interne accufout	Start het systeem opnieuw. Als het probleem blijft bestaan, neem dan contact op met uw Bosch eBike-dealer.
655	Meervoudige accufout	Schakel het eBike-systeem uit. Verwijder de accu en plaats deze opnieuw. Start het systeem opnieuw. Als het probleem blijft bestaan, neem dan contact op met uw Bosch eBike-dealer.
656	Softwareversiefout	Neem contact op met uw Bosch eBike-dealer, zodat hij een software-update uitvoert.
7xx	Versnellingsfout	Neem goed nota van de gebruiksaanwijzing van de fabrikant van de versnelling.
800	Interne ABS-fout	Neem contact op met uw Bosch eBike-dealer.
810	Ongeldige signalen bij de wielsnelheids-sensor. Neem contact op met uw Bosch eBike-dealer.	Neem contact op met uw Bosch eBike-dealer.
820	Fout bij kabel naar de voorste wielsnelheids-sensor.	Neem contact op met uw Bosch eBike-dealer.
821...826	Ongeldige signalen bij de voorste wielsnelheids-sensor. Sensorschijf mogelijk niet aanwezig, defect of verkeerd gemonteerd; duidelijk verschillende banddiameter voorwiel en achterwiel; extreme rij-situatie, bijv. rijden op het achterwiel	Start het systeem opnieuw en maak ten minste 2 minuten lang een proefrit. Het ABS-controlelampje moet uitgaan. Als het probleem blijft bestaan, neem dan contact op met uw Bosch eBike-dealer.
830	Fout bij kabel naar de achterste wielsnelheids-sensor.	Neem contact op met uw Bosch eBike-dealer.
831 833...835	Ongeldige signalen bij de achterste wielsnelheids-sensor. Sensorschijf mogelijk niet aanwezig, defect of verkeerd gemonteerd; duidelijk verschillende banddiameter voorwiel en achterwiel; extreme rij-situatie, bijv. rijden op het achterwiel	Start het systeem opnieuw en maak ten minste 2 minuten lang een proefrit. Het ABS-controlelampje moet uitgaan. Als het probleem blijft bestaan, neem dan contact op met uw Bosch eBike-dealer.
840	Interne ABS-fout	Neem contact op met uw Bosch eBike-dealer.
850	Interne ABS-fout	Neem contact op met uw Bosch eBike-dealer.
860, 861	Fout van de spanningsvoorziening	Start het systeem opnieuw. Als het probleem blijft bestaan, neem dan contact op met uw Bosch eBike-dealer.
870, 871 880 883...885	Communicatiefout	Start het systeem opnieuw. Als het probleem blijft bestaan, neem dan contact op met uw Bosch eBike-dealer.
889	Interne ABS-fout	Neem contact op met uw Bosch eBike-dealer.

Code	Oorzaak	Verhelpen
890	ABS-controlelampje is defect of ontbreekt; ABS functioneert mogelijk niet.	Neem contact op met uw Bosch eBike-dealer.
Geen aanduiding	Interne fout van de boordcomputer	Herstart uw eBike-systeem door dit uit en opnieuw in te schakelen.

Energievoorziening van externe apparaten via USB-aansluiting

Met behulp van de USB-aansluiting kunnen de meeste toestellen waarbij energievoorziening via USB mogelijk is (bijv. diverse mobiele telefoons), gebruikt of opgeladen worden.

Voorwaarde voor het opladen is dat de boordcomputer en een voldoende geladen accu in de eBike geplaatst zijn.

Open het beschermkapje (9) van de USB-aansluiting op de boordcomputer. Verbind de USB-aansluiting van het externe toestel via de USB-laadkabel micro A–micro B (verkrijgbaar bij uw Bosch eBike-dealer) met de USB-bus (8) op de boordcomputer.

Na het loskoppelen van de verbruiker moet de USB-aansluiting weer zorgvuldig afgesloten worden met het beschermkapje (9).

► **Een USB-verbinding is geen waterdichte steekverbinding. Bij fietsen in de regen mag geen extern toestel aangesloten zijn en de USB-aansluiting moet met het beschermkapje (9) helemaal afgesloten zijn.**

Let op: Aangesloten verbruikers kunnen het bereik van de eBike nadelig beïnvloeden.

Aanwijzingen voor het fietsen met het eBike-systeem

Zorgvuldige omgang met de eBike

Neem de gebruiks- en opslagtemperaturen van de eBike-componenten in acht. Bescherm aandrijfeenheid, boordcomputer en accu tegen extreme temperaturen (bijv. door intensieve zonnestraling zonder gelijktijdige ventilatie). De componenten (vooral de accu) kunnen door extreme temperaturen beschadigd worden.

Houd het beeldscherm van uw Nyon schoon. Bij verontreinigingen kan zich een onjuiste helderheidsherkenning voordoen. In de navigatiemodus kan de dag-/nachtomschakeling vervalst zijn.

Door een abrupte verandering van de omgevingsomstandigheden kan het gebeuren dat het glas van binnen beslaat. Na korte tijd vindt een temperatuurcompensatie plaats en de aanslag verdwijnt weer.

Onderhoud en service

Onderhoud en reiniging

Alle componenten inclusief de aandrijfeenheid mogen niet onder water gedompeld of met water onder druk gereinigd worden.

Gebruik voor de reiniging van uw boordcomputer een zachte, alleen met water bevochtigde doek. Gebruik geen reinigingsmiddelen.

Laat uw eBike-systeem minstens één keer per jaar technisch controleren (o.a. mechanisme, actualiteit van de systeemsoftware).

Bovendien kan de fietsfabrikant of rijwielhandelaar voor de servicebeurt een kilometerstand en/of een periode ten grondslag leggen. In dit geval zal de boordcomputer telkens na het inschakelen 4 s lang de volgende servicebeurt aangeven.

Neem voor service of reparaties aan de eBike contact op met een erkende rijwielhandel.

► **Laat alle reparaties uitsluitend door een geautoriseerd rijwielhandelaar uitvoeren.**

Klantenservice en gebruikadvies

Neem bij alle vragen over het eBike-systeem en zijn componenten contact op met een erkende rijwielhandel.

Contactgegevens van erkende rijwielhandels vindt u op de internetpagina www.bosch-ebike.com.

Vervoer

► **Wanneer u uw eBike buiten uw auto, bijv. op een fietsdrager, meeneemt, verwijdert u de boordcomputer en de eBike-accu om beschadigingen te vermijden.**

Afvalverwijdering



Aandrijfeenheid, boordcomputer incl. bedieningseenheid, accu, snelheidssensor, accessoires en verpakkingen moeten op een milieuvriendelijke manier gerecycled worden.

Gooi eBikes en hun componenten niet bij het huisvuil!



Volgens de Europese richtlijn 2012/19/EU moeten niet meer bruikbare elektrische apparaten en volgens de Europese richtlijn 2006/66/EG moeten defecte of verbruikte accu's/batterijen apart worden ingezameld en op een voor het milieu verantwoorde wijze worden gerecycled.

Geef niet meer te gebruiken Bosch eBike-componenten af bij een erkende rijwielhandel.

Wijzigingen voorbehouden.

Sikkerhedsinstrukser



Læs alle sikkerhedsinstrukser og anvisninger. Overholdes sikkerhedsinstrukserne og anvisningerne ikke, er der risiko for elektrisk stød, brand og/eller alvorlige kvæstelser.

Opbevar alle sikkerhedsinstrukser og anvisninger til fremtidig brug.

Det i brugsanvisningen anvendte begreb **akku** vedrører alle originale Bosch eBike-akkuer.

- ▶ **Lad dig ikke aflede af visningen på cykelcomputeren.** Hvis du ikke koncentrerer dig 100 % om trafikken, risikerer du at blive involveret i en ulykke. Hvis du ønsker at foretage indtastninger i din cykelcomputer ud over understøtningsniveauet, skal du standse og indtaste de pågældende data.
- ▶ **Før du begynder på et træningsprogram bør du spørge en læge, hvilke belastninger du kan udsætte dig for.** Kun på den måde kan du undgå en mulig overbelastning.
- ▶ **Ved anvendelse af en hjertefrekvenssensor kan den viste frekvens blive forfalsket af elektromagnetiske forstyrrelser.** De viste hjertefrekvenser tjener kun til reference. Vi påtager os intet ansvar for følgerne af forkert viste hjertefrekvenser.
- ▶ **Nyon er ikke et medicinalteknisk produkt.** De viste værdier i driftstilstanden **<Fitness>** kan afvige fra de faktiske værdier.
- ▶ **Åbn ikke cykelcomputeren.** Cykelcomputeren kan ødelægges ved åbning, hvorved garantikravet bortfalder.
- ▶ **Brug ikke cykelcomputeren som håndtag.** Hvis du løfter eBiken i cykelcomputeren, kan du beskadige cykelcomputeren irreparabelt.
- ▶ **Brug kun cykelcomputeren Nyon med den tilhørende betjeningsenhed, der har sin eget joystick.** Joysticken på betjeningsenheden har de samme funktioner som joysticken på selve cykelcomputeren.
- ▶ **Forsigtig!** Ved anvendelse af cykelcomputeren med *Bluetooth®* kan der opstå fejl i andre enheder og anlæg, fly og medicinsk udstyr (f.eks. pacemakere, høreapparater). Samtidig kan det ikke fuldstændig udelukkes, at der kan ske skade på mennesker og dyr i nærheden. Brug ikke cykelcomputeren med *Bluetooth®* i nærheden af medicinsk udstyr, tankstationer, kemiske anlæg, områder med eksplosionsfare og i sprængningsområder. Brug ikke cykelcomputeren med *Bluetooth®* i fly. Undgå at bruge værktøjet i umiddelbar nærhed af kroppen i længere tid ad gangen.
- ▶ *Bluetooth®*-mærket og symbolerne (logoerne) er registrerede varemærker tilhørende Bluetooth SIG, Inc. Enhver brug af disse mærker/symboler, som Bosch eBike Systems foretager, sker under licens.
- ▶ **Cykelcomputeren er udstyret med et trådløst interface. Der kan være lokale driftsbegrænsninger i f.eks. fly eller på sygehuse.**

- ▶ **Læs og overhold sikkerhedsanvisningerne og instruktionerne i alle brugsanvisninger til eBike-systemet og i brugsanvisningen til din eBike.**

Sikkerhedsanvisninger i forbindelse med navigation

- ▶ **Planlæg ikke ruter, mens du kører. Stands cyklen, og indtast kun en ny destination, mens du holder stille.** Hvis du ikke koncentrerer dig 100 % om trafikken, risikerer du at blive involveret i en ulykke.
- ▶ **Afbryd din rute, hvis navigationen foreslår en vej, der er usikker, risikofyldt eller farlig i forhold til dine køretekniske evner.** Få din navigationsenhed til at tilbyde en alternativ rute.
- ▶ **Respekter alle færdselsskilte, selvom navigationen viser dig en bestemt vej.** Navigationssystemet kan ikke tage højde for byggepladser og midlertidige omkørsler.
- ▶ **Benyt ikke navigationen i sikkerhedskritiske eller uklare situationer (vejspærringer, omkørsler osv.).** Medbring altid ekstra kort og kommunikationsmidler.

Produkt- og ydelsesbeskrivelse

Beregnet anvendelse

Kørecomputeren Nyon er beregnet til styring af et Bosch eBike-system samt visning af køredata. Nyon er ikke egnet til navigation uden cykel (vandrere eller billister).

Ud over de her viste funktioner er det til enhver tid muligt, at der indføres softwareændringer til fejlfajhjælpning og til funktionsudvidelser.

Illustrerede komponenter

Nummereringen af de afbildede komponenter vedrører illustrationerne på grafiksiderne i begyndelsen af vejledningen. Alle illustrationer af cykeldele bortset fra drivenheden, cykelcomputer inkl. betjeningsenhed, hastighedssensor og de tilhørende holdere er skematiske og kan afvige på din eBike.

- (1) Joystick
- (2) Tasten **Home**
- (3) Cykelcomputer
- (4) Holder til cykelcomputer
- (5) Tænd/sluk-tast cykelcomputer
- (6) Tast til cykelbelysning
- (7) Lysstyrkesensor
- (8) USB-bøsning
- (9) Beskyttelseskappe til USB-bøsning
- (10) Betjeningsenhed
- (11) Joysticken på betjeningsenheden
- (12) Tasten **Home** på betjeningsenheden
- (13) Tasten Sænk understøtning
- (14) Tasten Forøg understøtning

(15) Tasten starthjælp/skubbehjælp **WALK**

(16) Låsning cykelcomputer

(17) Blokeringsskruer cykelcomputer
USB-ladekabel (Micro A–Micro B) ^{A)}

A) ikke vist, fås som tilbehør

Tekniske data

Cykelcomputer		Nyon
Produktkode		BUI275
Intern hukommelse total	GB	8
Ladestrøm USB-tilslutning maks.	mA	500
Ladespænding USB-tilslutning	V	5
USB-ladekabel		1 270 016 360
Driftstemperatur	°C	-5...+40
Opbevaringstemperatur	°C	-10...+50
Ladetemperatur	°C	0...+40
Litium-ion-akku intern	V mAh	3,7 710
Kapslingsklasse		IP x7 (vandtæt)
Understøttede Wi-Fi-standarder		802.11b/g/n (2,4 GHz)
Vægt, ca.	kg	0,2
WLAN		
- Frekvens	MHz	2400–2480
- Sendeeffekt	mW	<100
Bluetooth®		
- Frekvens	MHz	2400–2480
- Sendeeffekt	mW	<10

Overensstemmelseserklæring

Hermed erklærer Robert Bosch GmbH, Bosch eBike Systems, at det trådløse anlæg type **Nyon** er i overensstemmelse med direktiv 2014/53/EU. Den fuldstændige tekst i EU-overensstemmelseserklæringen er tilgængelig under følgende internetadresse:

<https://www.ebike-connect.com/conformity>

Montering

Isætning og udtagning af cykelcomputer (se billede A)

For at **indsætte** cykelcomputeren (3) skubbes den forfra ind i holderen (4).

For at udtage cykelcomputeren (3) skal du trykke på låsen (16) og skubbe den fremad og ud af holderen (4).

► **Når du parkerer eBiken, skal du fjerne cykelcomputeren.**

Det er muligt at sikre cykelcomputeren i holderen, så den ikke kan fjernes. I den forbindelse skal du afmontere holderen (4) fra styret. Indsæt cykelcomputeren i holderen. Skru blo-

keringsskruen (17) (gevind M3, længde 8 mm) nedefra ind i det dertil beregnede gevind i holderen. Monter holderen på styret igen.

Bemærk: Blokeringsskruen er ikke en tyverisikring.

Brug

Ibrugtagning af eBike-system

Forudsætninger

eBike-systemet kan kun aktiveres, når følgende forudsætninger er opfyldt:

- En tilstrækkeligt opladet eBike-akku er indsat (se brugsanvisning til akkuen).
- Cykelcomputeren er indsat rigtigt i holderen.

Til/frakobling af eBike-System

For **tilkobling** af eBike-systemet har du følgende muligheder:

- Indsæt cykelcomputeren i holderen (4).
- Tryk med indsat cykelcomputer og indsat eBike-akku en gang kort på cykelcomputerens tænd/sluk-tast (5).
- Tryk med indsat cykelcomputer på eBike-akkuens tænd/sluk-tast (der findes løsninger fra cykelproducenter, hvor der ikke er adgang til akkuens tænd/sluk-tast; se brugsanvisning til akkuen).

Drevet aktiveres, så snart du træder i pedalerne (undtagen i funktionen skubbehjælp eller i understøtningsniveauet **OFF**). Motoreffekten retter sig efter det indstillede understøtningsniveau på cykelcomputeren.

Så snart du i normal funktion holder op med at træde i pedalerne, eller så snart du har nået en hastighed på **25/45 km/h**, frakobles understøtningen fra eBike-drevet. Drevet aktiveres automatisk igen, så snart du træder i pedalerne, og hastigheden ligger under **25/45 km/h**.

For **frakobling** af eBike-systemet har du følgende muligheder:

- Tryk på cykelcomputerens tænd/sluk-tast (5) i mindst 1 sekund.
- Slå eBike-akkuen fra på dens tænd/sluk-tast (der findes løsninger fra cykelproducenter, hvor der ikke er adgang til akkuens tænd/sluk-tast; se cykelproducentens vejledning).
- Tag cykelcomputeren ud af holderen.

Hvis der i ca. 10 min. ikke rekvireres ydelse fra eBike-drevet (f.eks. fordi eBiken står stille), og der ikke trykkes på en tast på eBikens cykelcomputer eller betjeningsenhed, slukkes eBike-systemet og dermed også akkuen automatisk for at spare energi.

Betjeningssystemet Nyon

Betjeningsystemet Nyon består af tre komponenter:

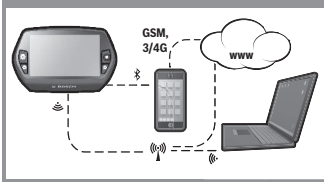
1. Cykelcomputer Nyon med betjeningsenhed
2. Smartphone-applikation **Bosch eBike Connect**
3. Online-portal www.eBike-Connect.com

Mange indstillinger og funktioner kan administreres/benyttes på alle komponenter. Nogle indstillinger og funktioner kan kun nås eller betjenes via bestemte komponenter. Synkronisering af dataene foretages automatisk med en eksisterende Bluetooth®-/internetforbindelse. En oversigt over de mulige funktioner fremgår af følgende tabel.

Cykelcomputerens funktioner **A**

Smartphone-applikationens funktioner **B**

Online-portalens funktioner **C**



	A	B	C
Tilmelding/registrering	✓	✓	✓
Ændring af indstillinger	✓	✓	✓
Registrering af køredata	✓		
Realtidsvisning af køredata	✓		
Behandling/analyse af køredata		✓	✓
Oprettelse af brugerdefinerede visninger		✓	✓
Visning af det aktuelle opholdssted ^{A)}	✓	✓	✓
Navigation	✓		
Ruteplanlægning	✓	✓	✓
Visning af resterende rækkevidde (cirkel omkring aktuell placering)	✓	✓	
Træningseffekt i realtid	✓		
Turoversigt		✓	✓
Statistik Dashboard	✓	✓	✓
Køb af premiumfunktioner		✓	

A) GPS påkrævet

Premiumfunktioner

Standardfunktionerne i betjeningssystemet "Nyon" kan ved tilkøb af "premiumfunktioner" via App Store udvides til Apple iPhones eller Google Play Store til Android-enheder.

Ud over den gratis applikation **Bosch eBike Connect** fås flere premiumfunktioner mod betaling. En detaljeret liste over de tilgængelige ekstra applikationer findes i online-brugsanvisningen under www.Bosch-eBike.com/nyon-manual.

Energiforsyning af cykelcomputeren

Når cykelcomputeren sidder i holderen (4), der er indsat en tilstrækkeligt opladet eBike-akku i eBiken, og eBike-systemet er tændt, forsynes cykelcomputerakkuen med energi fra eBike-akkuen.

Tages cykelcomputeren ud af holderen (4), sker energiforsyningen via cykelcomputerakkuen. Er cykelcomputerakkuen svag, vises der en advarselsmeddelelse på displayet.

For at oplade cykelcomputerakkuen skal du indsætte cykelcomputeren i holderen (4) igen. Bemærk, at eBike-systemet

slukkes automatisk efter 10 minutter uden aktivering, hvis du ikke er i gang med at oplade eBike-akkuen. I så fald afsluttes også opladningen af cykelcomputerakkuen.

Du kan også oplade cykelcomputeren via USB-tilslutningen. Åbn i så fald beskyttelseskappen (9). Forbind cykelcomputerens USB-bøsning (8) via et Micro-USB-kabel med en gængs USB-lader (ikke i standardlevering) eller USB-porten på en computer (5 V ladespænding; maks. 500 mA lade-strøm).

Tages cykelcomputeren ud af holderen (4), er alle værdier vedrørende funktionerne stadig lagret og kan fortsat vises.

Uden en ny opladning af cykelcomputerakkuen bevares dato og klokkeslæt i maksimalt 6 måneder. Efter genindkobling indstilles dato og klokkeslæt igen efter vellykket GPS-lokalisering.

Bemærk: For at opnå en maksimal levetid for cykelcomputerakkuen bør cykelcomputerakkuen genoplades hver sjette måned.

Ibrugtagning af kørecomputer

Nyon udleveres med delvis opladet akku. Før den bruges første gang, skal Nyon-akkuen oplades helt via USB-tilslutningen (se "Energiforsyning af cykelcomputeren", Side Dansk – 3) eller via eBike-systemet.

For at kunne udnytte alle betjeningssystemets funktioner skal du også registrere dig online.

Tilmelding til cykelcomputer

- Tænd cykelcomputeren med tænd/sluk-tasten (5).
- Vælg med joystikken (1) dit foretrukne sprog (valg foretages ved at trykke på joystikken), og følg anvisningerne.

Du har følgende muligheder for at tage Nyon i brug:

– <TESTKSL.>

Du kan foretage en testkørsel uden først at skulle tilmelde dig eller indlæse data. Efter frakobling slettes alle køredata.

– <KONFIGURER> → <OFFLINE>

Dette er en meget kort registreringsproces, der er begrænset til Nyon. Offline betyder i dette tilfælde, at dine køre- og brugerdata kun lagres lokalt på cykelcomputeren. Følg anvisningerne, eller vælg en af de foreslåede svarmuligheder. De indlæste data bevares, efter at Nyon er slukket, men synkroniseres ikke med online-portalens eller smartphone-applikationen.

– <KONFIGURER> → <ONLINE > → <SMARTPH.>

Dette er en fuldstændig registreringsproces. Sæt Nyon på holderen (4), indlæs applikationen **Bosch eBike Connect** på din smartphone, og registrer dig ved hjælp af applikationen. Efter udført tilmelding lagres køredataene og synkroniseres med smartphone-applikationen og online-portalens.

– <KONFIGURER> → <ONLINE > → <WI-FI>

Dette er en fuldstændig registreringsproces. Bevæg dig ind i et WLAN-netværks modtageområde. Sæt Nyon på holderen (4). Efter valg af et net og indtastning af identifikation inklusive adgangskode opretter Nyon forbindelse til dit valgte WLAN-netværk, og du henvises til online-portalens

talen www.eBike-Connect.com, hvor du kan gennemføre registreringen. Efter udført tilmelding lagres køredataene og synkroniseres med online-portalen. Fra din Nyon kan du efterfølgende oprette en forbindelse til din smartphone (<**Indstillinger**> → <**Forbindelser**> → <**Tilslut smartphone**>).

Registrering via smartphone og Bluetooth®-kobling

En smartphone medfølger ikke ved køb af produktet. Til registrering med smartphone kræves en internetforbindelse, som, afhængigt af kontraktens udformning, kan forårsage omkostninger via din telefonudbyder. Der kræves også en internetforbindelse til synkroniseringen af dataene mellem smartphone og online-portal.

For at kunne udnytte alle funktioner i din cykelcomputer skal du have en smartphone med operativsystemet Android version 4.0.3 og højere eller iOS 8 og højere. En liste over de testede/frigivne smartphones findes i online-brugsanvisningen under www.Bosch-eBike.com/nyon-manual.

Også smartphones med ovennævnte operativsystemer, som ikke er anført på listen, kan eventuelt forbindes med cykelcomputeren. Det kan dog ikke garanteres, at cykelcomputeren er fuldstændig kompatibel med de smartphones, der ikke er anført på listen.

Download applikationen **Bosch eBike Connect** på din smartphone fra App Store for Apple iPhones eller Google Play Store for Android-enheder.

Start applikationen "Bosch eBike Connect" og følg anvisningerne. En detaljeret vejledning hertil finder du i online-brugsanvisningen under www.Bosch-eBike.com/nyon-manual.

Når applikationen **Bosch eBike Connect** er aktiv, og der er en *Bluetooth*®-forbindelse til din cykelcomputer, synkroniseres dataene mellem cykelcomputer og smartphone automatisk.

Online-registrering

Til online-registreringen kræves en internetadgang. Åbn med din browser online-portalen **Bosch eBike Connect** under www.eBike-Connect.com, og følg anvisningerne. En detaljeret vejledning hertil finder du i online-brugsanvisningen under www.Bosch-eBike.com/nyon-manual.

Cykelcomputerens visninger og indstillinger

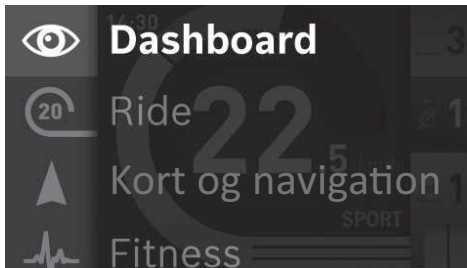
Bemærk: Alle overfladevisninger og overfladetekster på de følgende sider svarer til softwarens aktuelle frigivelsesniveau. Da softwaren opdateres flere gange i løbet af et år, kan det forekomme, at overfladevisninger og/eller overfladetekster ændres en smule efter en opdatering.

Betjeningslogik

Skift af visningen kan under kørsel opnås via betjeningsenheden (10). Så kan man holde begge hænder på styret, mens man cykler.

Med betjeningslementerne på cykelcomputeren har du følgende muligheder:

- Med tænd/sluk-tasten (5) tænder og slukker du cykelcomputeren.
- Med tasten **Home** (2) eller (12) kommer du til den i **<Indstillinger>** → **<Min Nyon>** indstillede betjeningsstilstand.
- Med tasten cykelbelysning (6) kan cykelbelysningen tændes og slukkes.
- Med joysticken (1) kan du navigere i de enkelte driftstilstande. Ved tryk på joysticken (1) foretager du et valg.



Med joysticken (1) kan du ved at trykke mod venstre skjule den aktive driftstilstand bag hovedmenuen og skifte til hovedmenuen (se billede ovenfor).

Hvis du i den aktive driftstilstand trykker joysticken (1) mod højre, skjules det aktuelle skærmbillede bag de mulige indstillingsoptioner for den aktuelle driftstilstand. Naviger med joysticken til den ønskede option, og vælg den ønskede option ved at trykke på joysticken (1).

Tip: Når du er i en aktiv driftstilstand, kan du ved at trykke på joysticken (1) skifte op eller ned direkte til den næste driftstilstand. Befinder Nyon sig på eBiken, vises driftstilstanden **<Ride>** efter tilkobling. Er Nyon ikke monteret på eBiken, vises driftstilstanden **<Dashboard>**.

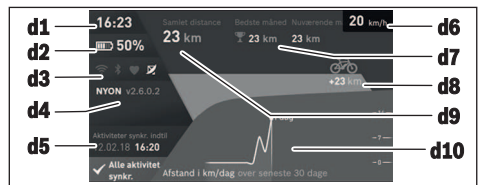
Hovedmenu

Symbol	Driftstilstand	Funktion
	<Dashboard>	Denne driftstilstand viser dig diverse statistikdata, forbindelsesstatus og synkroniseringsstatus.

Symbol	Driftstilstand	Funktion
	<Ride>	Denne driftstilstand sender dig aktuelle køredata.
	<Kort og navigation>	Via denne driftstilstand kan du på internettet downloade kortmateriale, der er baseret på Open Street Map (OSM). Med disse kort kan du navigere.
	<Fitness>	Via denne driftstilstand kan du se forskellige fitnessrelevante informationer.
	<Indstillinger>	Med denne driftstilstand kan du fastsætte grundindstillingerne for din cykelcomputer.

Driftstilstand <Dashboard>

Denne driftstilstand viser dig diverse statistikdata, forbindelsesstatus og synkroniseringsstatus.



d1 Klokkeløst

d2 Ladetilstandsvisning eBike-akku

d3 Forbindelsesstatus

d4 Nyon-versionsinformationer

d5 Nyon-synkroniseringsinformation

d6 Visning hastighed/lysstatus (ved påsat cykelcomputer)/
Visning ladetilstand cykelcomputer-akku (ved aftaget cykelcomputer)

d7 Flest kørte kilometer på en måned

d8 Kørte kilometer sammenlignet med foregående måned

d9 Kilometer i alt

d10 Kørte dagskilometer de sidste 30 dage

Følgende synkroniseres:

- Lagrede ruter og steder
- Brugerdefinerede skærme og køretilstande
- Brugerindstillinger

Synkroniseringen sker via WLAN eller Bluetooth®. Hvis begge forbindelsestyper er deaktiveret, får du en fejlmeddelelse.

Driftstilstanden Ride

Denne driftstilstand sender dig aktuelle køredata.



- r1 Klokkeslæt
- r2 Egen arbejds-effekt
- r3 Hastighed
- r4 Motoreffekt
- r5 Visning understøttningsniveau
- r6 Skifteanbefaling/eShift-visninger
- r7 Triptæller
- r8 Gennemsnitshastighed
- r9 Resterende rækkevidde
- r10 Ladetilstandsvisning eBike-akku

Driftstilstand Kort og navigation



Via denne driftstilstand kan du på internettet downloade kortmateriale, der er baseret på Open Street Map (OSM). Med disse kort kan

du navigere.

Kortmateriale, der passer til bopælen, installeres for den pågældende køber af cykelhandleren. Efter behov kan flere kort downloads via din smartphone-applikation **Bosch eBike Connect** og overføres til din cykelcomputer. En detaljeret vejledning hertil finder du i online-brugsanvisningen under <http://www.Bosch-eBike.com/nyon-manual>.

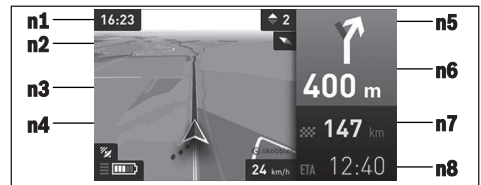
Hvis du har en aktiv WLAN-forbindelse, kan du indlæse ønskede kort direkte på Nyon via **<Indstillinger>** → **<Kort og navigation>** → **<Korthåndtering>**. Når du tænder Nyon, begynder Nyon med satellitsøgningen for at kunne modtage GPS-signaler. Så snart de nødvendige satellitter er fundet, får du vist det aktuelle opholdssted på kortet i driftstilstanden **<Kort og navigation>**. Ved ugunstige vejrforhold eller opholdssteder kan satellitsøgningen tage længere tid. Hvis der i længere tid ikke findes satellitter, skal du genstarte Nyon.

Ved at trykke joysticken (**1**) mod højre kan du ved at vælge undermenuen ved højre kant ændre kortudsnittets zoomindstilling, få vist din eBike-akkus rækkevidde eller vælge en blandt forskellige navigationsoptioner. Zoomindstillingen for kortudsnittet kan også ændres ved at trykke på joysticken.

Akkuens resterende rækkevidde kan forøges ved hjælp af premiumfunktionen **Topografisk rækkevidde**. Ved **Topografisk rækkevidde** beregnes og vises i så fald akkuens resterende rækkevidde under hensyntagen til de topografiske forhold. Beregningen af den topografiske rækkevidde går til maksimalt 100 km. En detaljeret vejledning hertil finder du i online-brugsanvisningen under <http://www.Bosch-eBike.com/nyon-manual>.

Under **<Seværdigheder>** får du også vist de nærmeste **Bosch eBike experts**. Ved valg af forhandler beregnes ruten hen til denne og tilbydes til udvalg.

Når du har indtastet destinationen (by, vej/gade, husnummer), får du tilbudt 3 forskellige ruter (**<Landskab>**, **<Hurtig>** og **<MTB>** (Mountainbike)), hvorfra du kan vælge en rute. Alternativt kan du blive guidet hjem, vælge en af de sidste destinationer eller gøre brug af lagrede steder eller ruter. (En detaljeret vejledning hertil finder du i online-brugsanvisningen under <http://www.Bosch-eBike.com/nyon-manual>.) Den valgte rute vises som på det efterfølgende billede.



- n1 Klokkeslæt
- n2 Kompassnål
- n3 Kort
- n4 Hastighed
- n5 Skifteanbefaling
- n6 Drejhenvisning og afstand til vejforgrening
- n7 Afstand til destinationen
- n8 Forventet ankomsttid på destinationen

Under navigationen får du ved overløbning også vist vejinformationerne (f.eks. drej halvt til venstre om 50 m) i de andre driftstilstande.

Ved at højreklikke på joysticken kan du også få vist din rute i højdeprofil. Det er også muligt at forsyde kortet med zoom-funktionen for at udforske omgivelserne.

Hvis du afbryder en navigeret kørsel og derefter åbner **<Kort og navigation>**, bliver du spurgt, om du vil fortsætte navigationen eller ej. Hvis du fortsætter navigationen, guides du til din sidste destination ved hjælp af navigationen.

Hvis du har importeret GPX-ruter via online-portalen, får du overført dem til din Nyon via **Bluetooth®** eller via en WLAN-forbindelse. Disse ruter kan du starte efter behov. Hvis du befinder dig i nærheden af ruten, kan du lade dig guide til startpunktet eller begynde direkte med rutenavigation.

Ved anvendelse af mellemdestinationer får du en meddelelse, når en mellemdestination er nået.

Nyon er ikke egnet til navigation uden cykel (vandrere eller billister).

Ved temperaturer under 0 °C kan der forventes større afvigelser ved højdemålingen.

Driftstilstanden Fitness



Via denne driftstilstand kan du se forskellige fitnessrelevante informationer.

På basis af dit beregnede aktivitetsniveau i registreringen får du vist, hvilken effekt dine hidtidige aktiviteter har på din udholdenhedspræstation (træningseffekt).

Til kontrol af din hjertefrekvens kan du benytte en brystrem, som du kan forbinde med Nyon via *Bluetooth®*.

Kompatible modeller finder du i online-brugsanvisningen under www.Bosch-eBike.com/nyon-manual.

En brystrem medfølger ikke.



- f1 Klokkeslæt
- f2 Aktuel ydelse/hjertefrekvens
- f3 Visning af den aktuelle træningseffekt
- f4 Træningseffekt
- f5 Brugte kilokalorier
- f6 Aktuel trædefrekvens
- f7 Aktuel hastighed
- f8 Varighed

Via undermenuerne kan du nulstille gennemsnitsværdierne eller skifte til individualiserede visninger. En detaljeret vejledning hertil finder du i online-brugsanvisningen under www.Bosch-eBike.com/nyon-manual.

Driftstilstanden Indstillinger



Med denne driftstilstand kan du fastsætte grundindstillingerne for din cykelcomputer.

Bemærk: Nogle grundindstillinger kan kun ændres, når Nyon er indsat i holderen (4). For at komme til menuen **<Indstillinger>** skal du trykke joystickens (1) ned i hovedmenuen, til **<Indstillinger>** vises.

Tip: Hvis du trykker joystickens ned i lang tid, kommer du også til menuen **<Indstillinger>**.

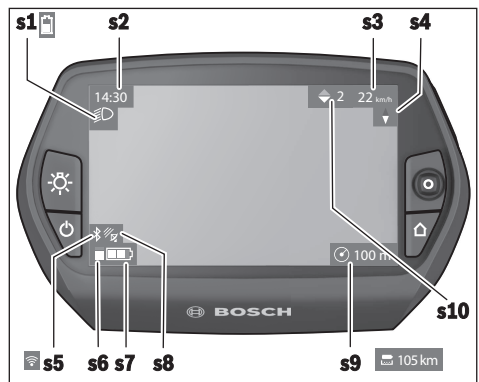
Du kan foretage følgende indstillinger:

- **<Forbindelser>**: Du kan konfigurere *Bluetooth®*-indstillinger, en ny smartphone-forbindelse, en WiFi-forbindelse eller en hjertefrekvensmåler. Når du aktiverer WiFi, leder Nyon efter tilgængelige netværk. De fundne netværk vises på en liste. Vælg det ønskede netværk med joystickens (1), og indtast adgangskoden.
- **<Kort og navigation>**: Her kan du konfigurere kortvisningen og aktivere en automatisk tilpasning af visningen afhængigt af omgivelsernes lysstyrke.
- **<Min profil>**: Her kan du få vist den aktive bruger.
- **<Min eBike>**: Når Nyon er sat på, kan du ændre producentens forindstillede værdi for hjulomfanget med $\pm 5\%$.
- Cykelproducenten eller cykelhandleren kan lægge antal kørte kilometer og/eller et tidsrum til grund for serviceterminen. Under **<Service>** får du vist, hvornår serviceterminen forfalder.
- Under **<Anbefaling af gearskift>** kan du slå visningen af en skifteanbefaling til/fra.

- Hvis din eBike er udstyret med **eShift**, kan du også konfigurere dit eShift-system her.
- En systeminformationsside giver dig et overblik over de benyttede eBike-komponenter. For den pågældende komponent får du vist serienummer, hardwareversion, softwareversion og andre data, der er relevante for komponenten.
- Den aktuelle ladetilstand for den benyttede eBike-akku vises under menupunktet **<Batteristatus>**.
- **<Min Nyon>**: Her kan du søge efter opdateringer, konfigurere Home-tasten, automatisk få stillede tællerne til "0" hver nat, f.eks. triptæller, brugte kalorier og gennemsnitsværdier, eller tilbagestille Nyon til fabriksindstillingerne.
- Under **<Automatisk lysstyrke>** kan du få tilpasset displayets lysstyrke automatisk.
- For at kompensere for vejrbedingede ændringer kan du under **<Højdekorrektion>** tilpasse den viste værdi til den faktiske højde.
- **<Område og sprog>**: Du kan få vist hastighed og afstand i kilometer eller miles, klokkeslæt i 12-timers eller 24-timers format, vælge tidszone og indstille dit foretrukne sprog. Det aktuelle klokkeslæt overtages automatisk fra GPS-signalet.
- I menupunktet **<Hjælp>** inder du et udvalg af FAQ (ofte stillede spørgsmål), kontaktkonfigurationer, juridiske oplysninger samt informationer om systemet og om licenser.

Statusvisninger

Afhængigt af den viste driftstilstand får du ikke altid vist alle statusvisninger. Visninger, der allerede findes på hovedskærmen, vises ikke en gang til. Visningernes positioner kan variere. Hvis cykelcomputeren tages ud af sin holder, vises ladetilstanden af cykelcomputerens Nyon-akku i stedet for visningen af cykelbelysningen.



- s1 Visning cykelbelysning / ladetilstandsvisning Nyon-akku
- s2 Visning klokkeslæt
- s3 Visning hastighed
- s4 Visning nord
- s5 Visning af *Bluetooth®*/WLAN-forbindelse

- s6 Visning understøtningsniveau
- s7 Ladetilstandsvisning eBike-akku
- s8 Visning GPS-signal
- s9 Visning zoomområde/resterende rækkevidde
- s10 Skifteanbefaling

Nyon reset

Skulle det mod forventning ikke længere være muligt at betjene Nyon, kan Nyon nulstilles ved samtidig at trykke på tasterne **(1)**, **(2)**, **(5)** og **(6)**. Udfør kun denne reset, når det er absolut nødvendigt, da mange forskellige indstillinger kan gå tabt.

Tænd/sluk af cykelcomputer

For at **tænde** cykelcomputeren skal du trykke kort på tænd/sluk-tasten **(5)**.

For at **slukke** cykelcomputeren skal du trykke på tænd/sluk-tasten **(5)** i mere end 1 sekund.

Når Nyon er taget ud af holderen, skifter Nyon uden tasttryk til energisparetilstand efter 5 minutter (baggrundsbelysning fra) og slukkes automatisk efter yderligere 5 minutter.


Akku-ladetilstandsindikator

Akku-ladetilstandsindikatoren **r10 (s7)** viser eBike-akkusens ladetilstand. Nyon-akkusens ladetilstand kan aflæses på visningen **s1**. eBike-akkusens ladetilstand kan også aflæses på lysdioderne på selve eBike-akkuen.

I visningen **r10** svarer hver bjælke i akkusymbolet til ca. 20% kapacitet:

 eBike-akkuen er ladet helt op.

 eBike-akkuen bør genoplades.

 Kapaciteten til understøttelse af fremdriften er brugt op, og understøtningen frakobles blidt. Den resterende kapacitet stilles til rådighed for cykelbelysningen og cykelcomputeren.

eBike-akkusens resterende kapacitet rækker til ca. 2 timers cykelbelysning. Herunder tages ikke højde for andre forbrugere (f.eks. automatgear, opladning af eksterne enheder på USB-tilslutningen).

Tages cykelcomputeren ud af holderen **(4)**, vil den senest viste akku-ladetilstand være lagret.

Indstilling af understøtningsniveau

Du kan på betjeningsenheden **(10)** indstille, hvor meget eBike-drevet skal understøtte dig, når du træder i pedalerne. Understøtningsniveauet kan til enhver tid ændres, også under kørsel.

Bemærk: I enkelte udførelser er det muligt, at understøtningsniveauet er forindstillet og ikke kan ændres. Det er også muligt, at der kan vælges mellem færre understøtningsniveauer end angivet her.

Hvis eBiken af producenten er konfigureret med **eMTB Mode**, erstattes understøtningsniveauet **SPORT** af **eMTB**. I **eMTB Mode** tilpasses understøtningsfaktoren og drejningsmomentet dynamisk i afhængighed af trædekraften på peda-

lerne. **eMTB Mode** fås kun til drev med Performance Line CX.

Følgende understøtningsniveauer står maksimalt til rådighed:

- **OFF:** Motorunderstøtningen er slået fra, og eBiken kan kun bevæges frem ved at træde i pedalerne som på en normal cykel. Skubbehjælpen kan ikke aktiveres i dette understøtningsniveau.
- **ECO:** god understøtning ved maksimal effektivitet, for maksimal rækkevidde
- **TOUR:** ensartet understøtning, til ture med stor rækkevidde
- **SPORT/eMTB:**
 - SPORT:** kraftfuld understøtning, til sportslig kørsel på ku-perede strækninger samt til bytrafik
 - eMTB:** optimal understøtning i alle typer terræn, sportslig start, forbedret dynamik, maksimal ydeevne
 - **TURBO:** maksimal understøtning op til høje trædefrekvenser, til sportslig kørsel

For at **forøge** understøtningsniveauet skal du trykke på tasterne **+** **(14)** på betjeningsenheden en eller flere gange, indtil det ønskede understøtningsniveau ses på visningen, og for at **sænke** det trykke du på tasterne **-** **(13)**.

Den rekvirerede motoreffekt ses i visningen **r4**. Den maksimale motoreffekt afhænger af det valgte understøtningsniveau.

Tages cykelcomputeren ud af holderen **(4)**, vil det senest viste understøtningsniveau fortsat være lagret, og visningen **r4** af motoreffekt er tom.

Til-/frakobling af skubbehjælp

Skubbehjælpen kan gøre det lettere for dig at skubbe eBiken. Hastigheden i denne funktion afhænger af det valgte gear og kan komme op på maks. 6 km/h. Jo lavere det valgte gear er, desto mindre er hastigheden i funktionen skubbehjælp (ved fuld ydelse).

► **Funktionen "skubbehjælp" må udelukkende anvendes ved skubning af eBiken.** Hvis eBikens hjul ikke har kontakt med underlaget, når skubbehjælpen anvendes, er der fare for personskader.

For at aktivere skubbehjælpen skal du trykke kort på tasterne **(15)** på din cykelcomputer. Efter aktiveringen trykker du på tasterne **+** inden for 3 sek. og holder den inde. eBikens drev tilkobles.

Skubbehjælpen **frakobles**, når en af følgende hændelser indtræffer:

- Du slipper tasterne **+**,
- eBikens hjul blokeres (f.eks. hvis man bremser eller støder på en forhindring),
- hastigheden overskrider 6 km/h.

Efter at du har sluppet tasterne **+**, er skubbehjælpen i standby i yderligere 3 sek. Hvis du inden for dette tidsrum igen trykker på tasterne **+**, aktiveres skubbehjælpen igen.

Bemærk: Ved nogle systemer kan skubbehjælpen startes direkte ved at trykke på tasterne **WALK**.

Bemærk: Skubbehjælpen kan ikke aktiveres i understøttingsniveauet **OFF**.

Tænd/sluk af cykelbelysning

I den udførelse, hvor køreløset fødes via eBike-systemet, kan du via cykelcomputeren med tasten **(6)** samtidig tænde og slukke forlyset og baglyset.

Når lyset er tændt, vises belysnings symbolet **s1**.

Tænding og slukning af cykelbelysningen har ingen indflydelse på displayets baggrunds belysning.

eShift (tilvalg)

Ved eShift forstås integration af elektroniske skiftesystemer i eBike-systemet. eShift-komponenterne er af producenten

forbundet elektrisk med drivenheden. Betjeningen af de elektroniske skiftesystemer er beskrevet i en separat brugsanvisning.

Visning af fejlkode

eBike-systemets komponenter kontrolleres hele tiden automatisk. Hvis der konstateres en fejl, vises den pågældende fejlkode på cykelcomputeren.

Afhængigt af fejls type er det muligt, at drevet slås fra automatisk. Det er dog altid muligt at køre videre uden understøtning fra drevet. Før du kører flere ture, bør eBiken kontrolleres.

► **Lad kun en autoriseret cykelhandler udføre reparationer.**

Kode	Årsag	Afhjælpning
410	En eller flere af cykelcomputerens taster er blokeret.	Kontrollér, om tasterne klemmer, f.eks. fordi på grund af snavs. Rengør om nødvendigt tasterne.
414	Forbindelsesproblem for betjeningsenheden	Få kontrolleret tilslutninger og forbindelser
418	En eller flere af betjeningsenhedens taster er blokeret.	Kontrollér, om tasterne klemmer, f.eks. fordi på grund af snavs. Rengør om nødvendigt tasterne.
419	Konfigurationsfejl	Genstart systemet. Hvis problemet fortsætter, skal du kontakte Bosch eBike-forhandleren.
422	Forbindelsesproblem for drivenheden	Få kontrolleret tilslutninger og forbindelser
423	Forbindelsesproblem for eBike-akkuen	Få kontrolleret tilslutninger og forbindelser
424	Kommunikationsfejl mellem komponenterne	Få kontrolleret tilslutninger og forbindelser
426	Intern tidsoverskridelsesfejl	Genstart systemet. Hvis problemet fortsætter, skal du kontakte Bosch eBike-forhandleren. I denne fejltilstand er det ikke muligt at få vist eller tilpasse dækomfanget.
430	Cykelcomputerens interne akku er tom	Oplad cykelcomputeren (i holderen eller via USB-tilslutning)
431	Software-versionsfejl	Genstart systemet. Hvis problemet fortsætter, skal du kontakte Bosch eBike-forhandleren.
440	Intern fejl i drivenheden	Genstart systemet. Hvis problemet fortsætter, skal du kontakte Bosch eBike-forhandleren.
450	intern softwarefejl	Genstart systemet. Hvis problemet fortsætter, skal du kontakte Bosch eBike-forhandleren.
460	Fejl på USB-tilslutningen	Fjern kablet fra cykelcomputerens USB-tilslutning. Hvis problemet fortsætter, skal du kontakte Bosch eBike-forhandleren.
490	Intern fejl i cykelcomputeren	Få kontrolleret cykelcomputeren
500	Intern fejl i drivenheden	Genstart systemet. Hvis problemet fortsætter, skal du kontakte Bosch eBike-forhandleren.
502	Fejl i cykelbelysningen	Kontroller lyset og den tilhørende ledningsføring. Genstart systemet. Hvis problemet fortsætter, skal du kontakte Bosch eBike-forhandleren.
503	Fejl ved hastighedssensoren	Genstart systemet. Hvis problemet fortsætter, skal du kontakte Bosch eBike-forhandleren.
510	Intern sensorfejl	Genstart systemet. Hvis problemet fortsætter, skal du kontakte Bosch eBike-forhandleren.
511	Intern fejl i drivenheden	Genstart systemet. Hvis problemet fortsætter, skal du kontakte Bosch eBike-forhandleren.

Kode	Årsag	Afhjælpning
530	Batterifejl	Frakobl eBiken, tag eBike-akkuen ud, og indsæt eBike-akkuen igen. Genstart systemet. Hvis problemet fortsætter, skal du kontakte Bosch eBike-forhandleren.
531	Konfigurationsfejl	Genstart systemet. Hvis problemet fortsætter, skal du kontakte Bosch eBike-forhandleren.
540	Temperaturfejl	eBiken befinder sig uden for det tilladte temperaturområde. Frakobl eBike-systemet for at lade drivenheden køle af eller varme op til det tilladte temperaturområde. Genstart systemet. Hvis problemet fortsætter, skal du kontakte Bosch eBike-forhandleren.
550	En ugyldig forbruger blev registreret.	Fjern forbrugeren. Genstart systemet. Hvis problemet fortsætter, skal du kontakte Bosch eBike-forhandleren.
580	Software-versionsfejl	Genstart systemet. Hvis problemet fortsætter, skal du kontakte Bosch eBike-forhandleren.
591	Autentificeringsfejl	Frakobl eBike-systemet. Tag batteriet ud, og sæt det i igen. Genstart systemet. Hvis problemet fortsætter, skal du kontakte Bosch eBike-forhandleren.
592	inkompatible komponenter	Anvend kompatibelt display. Hvis problemet fortsætter, skal du kontakte Bosch eBike-forhandleren.
593	Konfigurationsfejl	Genstart systemet. Hvis problemet fortsætter, skal du kontakte Bosch eBike-forhandleren.
595, 596	Kommunikationsfejl	Kontrollér gearkablerne, og genstart systemet. Hvis problemet fortsætter, skal du kontakte Bosch eBike-forhandleren.
602	Intern batterifejl under opladning	Adskil laderen fra batteriet. Genstart eBike-systemet. Slut laderen til batteriet. Hvis problemet fortsætter, skal du kontakte Bosch eBike-forhandleren.
602	Intern batterifejl	Genstart systemet. Hvis problemet fortsætter, skal du kontakte Bosch eBike-forhandleren.
603	Intern batterifejl	Genstart systemet. Hvis problemet fortsætter, skal du kontakte Bosch eBike-forhandleren.
605	Batteritemperaturfejl	eBiken befinder sig uden for det tilladte temperaturområde. Frakobl eBike-systemet for at lade drivenheden køle af eller varme op til det tilladte temperaturområde. Genstart systemet. Hvis problemet fortsætter, skal du kontakte Bosch eBike-forhandleren.
605	Batteritemperaturfejl under opladningen	Adskil laderen fra batteriet. Lad batteriet køle af. Hvis problemet fortsætter, skal du kontakte Bosch eBike-forhandleren.
606	Ekstern batterifejl	Kontroller ledningsføringen. Genstart systemet. Hvis problemet fortsætter, skal du kontakte Bosch eBike-forhandleren.
610	Batterispændingsfejl	Genstart systemet. Hvis problemet fortsætter, skal du kontakte Bosch eBike-forhandleren.
620	Fejl på lader	Udskift laderen. Kontakt Bosch eBike-forhandleren.
640	Intern batterifejl	Genstart systemet. Hvis problemet fortsætter, skal du kontakte Bosch eBike-forhandleren.
655	Batterimultifejl	Frakobl eBike-systemet. Tag batteriet ud, og sæt det i igen. Genstart systemet. Hvis problemet fortsætter, skal du kontakte Bosch eBike-forhandleren.
656	Software-versionsfejl	Kontakt din Bosch eBike-forhandler, så denne kan opdatere softwaren.
7xx	Gearfejl	Følg brugsanvisningen fra gearproducenten.
800	Intern ABS-fejl	Kontakt Bosch eBike-forhandleren.
810	Uplausible signaler på hjulhastighedssensoren. Kontakt Bosch eBike-forhandleren.	Kontakt Bosch eBike-forhandleren.

Kode	Årsag	Afhjælpning
820	Fejl på ledning til den forreste hjulhastighedssensor.	Kontakt Bosch eBike-forhandleren.
821...826	Uplausible signaler på den forreste hjulhastighedssensor. Sensorskive muligvis ikke til stede, defekt eller monteret forkert; tydelig forskel på hjuldiameter mellem forhjul og baghjul; ekstrem køresituation, f.eks. kørsel på baghjulet	Genstart systemet, og udfør en prøvekørsel i mindst 2 minutter. ABS-kontrollampen skal slukkes. Hvis problemet fortsætter, skal du kontakte Bosch eBike-forhandleren.
830	Fejl på ledning til den bageste hjulhastighedssensor.	Kontakt Bosch eBike-forhandleren.
831 833...835	Uplausible signaler på den bageste hjulhastighedssensor. Sensorskive muligvis ikke til stede, defekt eller monteret forkert; tydelig forskel på hjuldiameter mellem forhjul og baghjul; ekstrem køresituation, f.eks. kørsel på baghjulet	Genstart systemet, og udfør en prøvekørsel i mindst 2 minutter. ABS-kontrollampen skal slukkes. Hvis problemet fortsætter, skal du kontakte Bosch eBike-forhandleren.
840	Intern ABS-fejl	Kontakt Bosch eBike-forhandleren.
850	Intern ABS-fejl	Kontakt Bosch eBike-forhandleren.
860, 861	Fejl ved spændingsforsyningen	Genstart systemet. Hvis problemet fortsætter, skal du kontakte Bosch eBike-forhandleren.
870, 871 880 883...885	Kommunikationsfejl	Genstart systemet. Hvis problemet fortsætter, skal du kontakte Bosch eBike-forhandleren.
889	Intern ABS-fejl	Kontakt Bosch eBike-forhandleren.
890	ABS-kontrollampe er defekt eller mangler; ABS muligvis uden funktion.	Kontakt Bosch eBike-forhandleren.
Ingen visning	Intern fejl i cykelcomputeren	Genstart dit eBike-system ved at slukke og tænde igen.

Energiforsyning af eksterne enheder via USB-tilslutning

Ved hjælp af USB-tilslutning kan de fleste enheder, som kan forsynes med energi via USB (f.eks. diverse mobiltelefoner), benyttes og/eller oplades.

En forudsætning for opladningen er, at cykelcomputeren og en tilstrækkeligt opladet akku er indsat i eBiken.

Åbn beskyttelseskappen (9) til USB-tilslutningen på cykelcomputeren. Forbind den eksterne enheds USB-tilslutning via USB-ladekablet Micro A–Micro B (fås hos din Bosch eBike-forhandler) med USB-bøsningen (8) på cykelcomputeren.

Efter afbrydelse af forbrugeren skal USB-porten igen lukkes omhyggeligt med beskyttelseskappen (9).

- **En USB-forbindelse er ikke en vandtæt stikforbindelse. Ved kørsel i regn må der ikke være tilsluttet en ekstern enhed, og USB-tilslutningen skal være helt lukket med beskyttelseskappen (9).**

Bemærk: Tilsluttede forbrugere kan forringe eBikens rækkevidde.

Oplysninger om kørsel med eBike-systemet

Pleje af eBiken

Vær opmærksom på drifts- og opbevaringstemperaturerne for eBike-komponenterne. Beskyt drivenhed, cykelcomputer og akku mod ekstreme temperaturer (f.eks. ved intensivt sollys uden samtidig ventilation). Komponenterne (især akkuen) kan blive beskadiget af ekstreme temperaturer.

Hold skærmen på din Nyon ren. Ved tilsudsning kan der registreres en forkert lysstyrke. I navigationstilstand kan dag-/natomskiftningen være forkert.

Ved pludseligt skiftende omgivelserforhold kan det ske, at glasset dugger indefra. Efter kort tid sker der en temperaturudligning, og duggen forsvinder igen.

Vedligeholdelse og service

Vedligeholdelse og rengøring

Alle komponenter inklusive drivenheden må ikke dypes i vand eller rengøres med vand under tryk.

Brug en blød klud, der kun er fugtet med vand, til rengøring af din cykelcomputer. Brug ikke rengøringsmiddel.

Få udført en teknisk kontrol af dit eBike-system mindst en gang årligt (bl.a. mekanik, systemsoftwares aktualitet).

Cykelproducenten eller cykelhandleren kan også lægge et antal kørte kilometer og/eller et tidsrum til grund for service-terminen. I så fald viser cykelcomputeren den forfaldne servicetermin i 4 sek., hver gang den tændes.

Ved behov for service eller reparation af eBiken bedes du kontakte en autoriseret cykelhandler.

► **Lad kun en autoriseret cykelhandler udføre reparationer.**

Kundeservice og anvendelsesrådgivning

Ved alle spørgsmål til eBike-systemet og dets komponenter bedes du kontakte en autoriseret cykelhandler.

Kontaktdata for autoriserede cykelhandlere finder du på hjemmesiden www.bosch-ebike.com.

Transport

► **Når du medbringer din eBike uden for din bil, f.eks. på en cykelholder, bør du afmontere cykelcomputeren og eBike-akkuen for at undgå beskadigelser.**

Bortskaffelse



Drivenhed, cykelcomputer inkl. betjeningsenhed, akku, hastighedssensor, tilbehør og emballage skal indsamles og genbruges iht. gældende miljøforskrifter.

Smid ikke eBikes og deres komponenter ud sammen med husholdningsaffaldet!



Iht. det europæiske direktiv 2012/19/EU skal kasseret el-værktøj og iht. det europæiske direktiv 2006/66/EF skal defekte eller opbrugte akkuer/batterier indsamles separat og genbruges iht. gældende miljøforskrifter.

Kasserede Bosch eBike-komponenter bedes afleveret hos en autoriseret cykelhandler.

Ret til ændringer forbeholdes.

Säkerhetsanvisningar



Läs igenom alla säkerhetsanvisningar och instruktioner. Fel som uppstår till följd av att säkerhetsinstruktionerna och anvisningarna inte följts kan orsaka elstöt, brand och/eller allvarliga personskador.

Spara alla säkerhetsanvisningar och anvisningar.

Begreppet **Batteri**, som används i denna bruksanvisning avser alla original Bosch eBike-batterier.

- ▶ **Låt dig inte distraheras av cykeldatorn.** Om du inte uteslutande koncentrerar dig på trafiken riskerar du att bli inblandad i en olycka. Om du vill göra inmatningar i din färdator utöver att skifta assistansnivå bör du stanna och mata in önskade data.
- ▶ **Innan du börjar ett träningsprogram bör du låta en läkare bedöma vilka belastningar som är lämpliga för dig.** Bara på så sätt undviker du eventuella överbelastningar.
- ▶ **Vid användning av en hjärtfrekvenssensor kan den visade hjärtfrekvensen bli felaktig p.g.a. elektromagnetiska störningar.** De visade hjärtfrekvenserna ska bara ses som referenser. Tillverkaren tar inget ansvar för konsekvenserna vid felaktigt visade hjärtfrekvenser.
- ▶ **Nyon är ingen medicinteknisk produkt.** Visade värden i driftsläget **<Fitness>** kan avvika från faktiska värden.
- ▶ **Öppna inte cykeldatorn.** Cykeldatorn kan förstöras om den öppnas och garantin slutar att gälla.
- ▶ **Använd inte cykeldatorn som handtag.** Om du lyfter din eBike hållandes i cykeldatorn kan skador som inte går att reparera uppstå på cykeldatorn.
- ▶ **Använd endast cykeldatorn Nyon med tillhörande manöverenhet, som har en egen joystick.** Joysticken på manöverenheten har samma funktionsomfattning som joysticken på cykeldatorn.
- ▶ **Var försiktig!** När cykeldatorn används med **Bluetooth®** kan störningar uppkomma hos andra apparater, flygplan och medicinska apparater (t.ex. pacemaker, hörapparater). Skador på människor och djur i omedelbar närhet kan inte heller helt uteslutas. Använd inte cykeldatorn med **Bluetooth®** i närheten av medicinska apparater, bensinstationer, kemiska anläggningar, områden med explosionsrisk eller i sprängningsområden. Använd inte cykeldatorn med **Bluetooth®** i flygplan. Undvik drift i direkt närhet till kroppen under en längre period.
- ▶ Varumärket **Bluetooth®** samt logotyper är registrerade varumärken och tillhör Bluetooth SIG, Inc. All användning av detta varumärke/logotyp av Bosch eBike Systems sker under licens.
- ▶ **Cykeldatorn är utrustad med ett gränssnitt för trådlös anslutning. Lokala driftsbegränsningar, t.ex. i flygplan eller sjukhus, ska beaktas.**
- ▶ **Läs och beakta säkerhetsanvisningarna och anvisningar i alla bruksanvisningarna för eBike-systemet samt i bruksanvisningen för din eBike.**

Säkerhetsanvisningar i samband med navigeringen

- ▶ **Planera inga rutter under pågående färd. Stanna och mata bara in ett nytt mål när du står stilla.** Om du inte uteslutande koncentrerar dig på trafiken riskerar du att bli inblandad i en olycka.
- ▶ **Avbryt din rutt om navigeringen föreslår en väg, som är alltför vägd, riskfylld eller farlig med avseende på din egen förmåga.** Låt din navigeringsapparat föreslå en alternativ rutt.
- ▶ **Missakta inga trafikskyltar, även om navigeringen anger en annan väg än skyltarna.** Byggarbetsplatser eller tidsmässigt begränsade trafikomläggningar kan navigeringssystemet inte ta hänsyn till.
- ▶ **Använd inte navigeringen i säkerhetskritiska eller oklara situationer (vägavspärningar, trafikomläggningar etc.).** Ha alltid ytterligare kartor och kommunikationsmedel med dig.

Produkt- och prestandabeskrivning

Ändamålsenlig användning

Cykeldatorn Nyon är avsedd för styrning av ett Bosch eBike-system och för att visa färddata. Nyon är inte lämplig för navigering utan cykel (fotvandring eller bilkörning).

Utöver de här beskrivna funktionerna kan det när som helst hända att det görs programvaruändringar för att rätta fel eller bygga ut funktionerna.

Illustrerade komponenter

Numreringen av de avbildade komponenterna refererar till bilderna i början av bruksanvisningen.

Alla visningar av cykeldelar utom drivenhet, cykeldator inkl. manöverenhet, hastighetssensor och tillhörande hållare är exempel och kan avvika hos din eBike.

- (1) Joystick
- (2) Knappen **Home**
- (3) Cykeldator
- (4) Hållare cykeldator
- (5) På-/av-knapp cykeldator
- (6) Knappen cykelbelysning
- (7) Ljusstyrkesensor
- (8) USB-uttag
- (9) USB-uttagets skyddskåpa
- (10) Manöverenhet
- (11) Joystick på manöverenheten
- (12) Knappen **Home** på manöverenheten
- (13) Knappen Öka assistans
- (14) Knappen Minska assistans
- (15) Knappen starthjälp/påskjutningshjälp **WALK**
- (16) Spärr cykeldator

(17) Blockeringskrav cykeldatorUSB-laddningskabel (Micro A–Micro B) ^{A)}

A) ej avbildad, finns som tillbehör

Tekniska data

Cykeldator	Nyon	
Produktkod		BUI275
Internt minne totalt	GB	8
Laddningsström USB-anslutning max.	mA	500
Laddningsspänning USB-anslutning	V	5
USB-laddningskabel		1 270 016 360
Driftstemperatur	°C	-5...+40
Lagringstemperatur	°C	-10...+50
Laddtemperatur	°C	0...+40
Lithiumjon-batteri internt	V mAh	3,7 710
Skyddsklass		IP x7 (vattentät)
WLAN-standarder som stöds		802.11b/g/n (2,4 GHz)
Vikt, ca.	kg	0,2
WLAN		
– Frekvens	MHz	2400–2480
– Sändningseffekt	mW	<100
Bluetooth®		
– Frekvens	MHz	2400–2480
– Sändningseffekt	mW	<10

Försäkran om överensstämmelse

Härmed förklarar Robert Bosch GmbH, Bosch eBike Systems, att sändaranläggningstypen **Nyon** uppfyller kraven i direktivet 2014/53/EU. EU-konformitetsförklaringens fullständiga text finns på följande webbadress: <https://www.ebike-connect.com/conformity>

Montage**Sätta in och ta ut färddatorn (se bild A)**

För att **Sätta in** cykeldatorn **(3)** skjuter du in den i hållaren framifrån **(4)**.

För att **Ta ut** cykeldatorn **(3)** trycker du på spärren **(16)** och skjuter den framåt ur hållaren **(4)**.

► När du ställer ifrån dig eBike tar du av cykeldatorn.

Du kan fixera cykeldatorn i sin hållare så att den inte kan tas av. Demontera hållaren **(4)** från styret. Sätt cykeldatorn i hållaren. Skruva in låsskruven **(17)** (gånga M3, 8 mm lång) underifrån i avsedd gånga i hållaren. Montera hållaren på styret igen.

Anmärkning: Låsskruven är inget stödskydd.

Drift**Idrifttagning av eBike-systemet****Förutsättningar**

eBike-systemet kan bara aktiveras när följande förutsättningar har uppfyllts:

- Ett tillräckligt laddat eBike-batteri har satts i (se Driftsanvisning för batteriet).
- Cykeldatorn har satts i hållaren.

Sätta på/stänga av eBike-systemet

För att **sätta på** eBike-systemet har du följande möjligheter:

- Sätt cykeldatorn i hållaren **(4)**.
- När cykeldatorn och eBike-batteriet har satts i trycker du en gång på cykeldatorns på-/av-knapp **(5)**.
- Tryck på eBike-batteriets på-/av-knapp. (Det kan finnas cykelspecifika lösningar där det inte finns någon åtkomst till batteriets på-/av-knapp. Se batteriets bruksanvisning).

Drivningen aktiveras så snart du trampar på pedalerna (utom vid funktion gångstöd eller på assistansnivån **OFF**). Motoreffekten beror på den inställda assistansnivån på cykeldatorn.

Så snart du slutar med att trampa på pedalerna i normal drift eller så snart du uppnått en hastighet på **25/45 km/h** stängs eBike-drivningens assistans av. Drivningen aktiveras automatiskt så snart du trampar på pedalerna och hastigheten ligger under **25/45 km/h**.

För att **stänga av** eBike-systemet har du följande möjligheter:

- Tryck på cykeldatorns på-/av-knapp **(5)** under minst 1 sekund.
- Stänga av eBike-batteriet med dess på-/av-knapp. (Det kan finnas cykelspecifika lösningar där det inte finns någon åtkomst till batteriets på-/av-knapp. Se batteriets bruksanvisning).
- Ta ut cykelhållaren ur hållare.

Om eBike-drivningen inte aktiveras under ca. 10 minuter (t.ex. på grund av att eBike står stilla) och ingen knapp på cykeldatorn eller manöverenheten trycks in stängs eBike-systemet och därmed även batteriet av automatiskt för att spara energi.

Manöversystemet Nyon

Manöversystemet Nyon består av tre komponenter:

1. cykeldatorn Nyon med manöverenhet
2. Smartphone-applikationen **Bosch eBike Connect**
3. online-portalen www.eBike-Connect.com

Många inställningar och funktioner kan administreras resp. användas på alla komponenter. Vissa inställningar och funktioner kan bara nås eller manövreras via vissa komponenter. Synkroniseringen av data sker automatiskt vid befintlig Bluetooth®-/internet-anslutning. Tabellen ger en översikt över de möjliga funktionerna.

Cykeldatorns funktioner

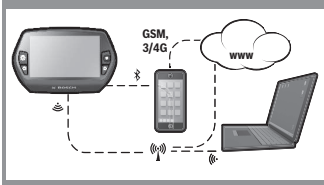
A

Smartphone-applikationens funktioner

B

Online-portalens funktioner

C



	A	B	C
Logga in/Registrera	✓	✓	✓
Ändring av inställningarna	✓	✓	✓
Registrering av färddata	✓		
Realtidsvisning av färddata	✓		
Beredning/analysering av färddata		✓	✓
Registrering av användardefinierade visningar		✓	✓
Visning av aktuell plats där du befinner dig ^{A)}	✓	✓	✓
Navigering	✓		
Ruttplanering	✓	✓	✓
Visning av kvarvarande räckvidd (omkrets runt det ställe där du befinner dig)	✓	✓	
Träningsseffekt i realtid	✓		
Färdöversikt		✓	✓
Statistik Dashboard	✓	✓	✓
Köp av premiumfunktioner		✓	

A) GPS krävs

Premiumfunktioner

Manöversystemet Nyons standardfunktioner kan utvidgas genom att köpa till Premium-funktioner via AppStore för Apple iPhones resp. Google PlayStore för Android-enheter. Utöver gratis-applikationen **Bosch eBike Connect** finns flera premium-funktioner att köpa. En detaljerad lista på de funktioner som står till förfogande anges i den online-baserade driftsanvisningen under www.Bosch-eBike.com/nyon-manual.

Cykeldatorns energiförsörjning

Om cykeldatorn sitter i hållaren (4), om ett tillräckligt laddat eBike-batteri har satts in i eBike och om eBike-systemet är tillslaget försörjs cykeldator-batteriet av eBike-batteriet med energi.

Om cykeldatorn tas ut ur hållaren (4) försörjs den med el från cykeldatorns batteri. Om cykeldator-batteriet är svagt visas ett varningsmeddelande på displayen.

För att ladda upp cykeldatorns batteri sätter du in den hållaren igen (4). Observera att om eBike-batteriet inte laddas för tillfället kan eBike-systemet stänga av sig automatiskt efter 10 minuter. I detta fall avbryts också laddningen av cykeldator-batteriet.

Cykeldatorn kan också laddas upp via USB-anslutningen. För att göra detta, öppna skyddskåpan (9). Anslut cykeldatorns USB-uttag (8) via en micro USB-kabel med en vanlig USB-laddare (ingår inte i det standardmässiga leveransomfånget) eller en dators USB-uttag (5 V laddningsspänning; max. 500 mA laddningsström).

Om cykeldatorn tas ut ur hållaren (4) förblir funktionernas samtliga värden sparade och kan visas även i fortsättningen. Utan att cykeldator-batteriet laddas igen kvarstår datum och tid maximalt i 6 månader. Efter återstart sätts nytt datum och ny tid efter att GPS-lokaliseringen utförts.

Anmärkning: För att uppnå en maximal livslängd på cykeldator-batteriet bör det underhållsladdas var sjätte månad.

Idrifttagning av cykeldatorn

Nyon levereras med ett delvis laddat batteri. Innan första användningen skall Nyon-batteriet laddas upp helt och hållet via (se „Cykeldatorns energiförsörjning“, Sidan Svensk – 3) USB-anslutningen eller via eBike-systemet.

För att kunna använda manöversystemets samtliga funktioner måste du registrera dig online.

Inloggning i cykeldatorn

- Starta cykeldatorn med på-/av-knappen (5).
- Välj önskat språk med Joystick (1) (välj genom att trycka på joysticken) och följ anvisningarna.

Nyon kan tas i drift på följande sätt:

<PROVCYKLING>

Du kan göra en testkörning utan att logga in eller behöva mata in data dessförinnan. Efter avstängningen raderas alla färddata.

<REGISTR.> → <OFFLINE>

Detta är en mycket kort registreringsprocess, som begränsas till Nyon. Offline betyder i detta fall att dina cyklings- och användardata bara sparas lokalt på datorn. Följ anvisningarna resp. följ en av de föreslagna svarsalternativen. Inmatade data bibehålls efter att Nyon stängts av, men de synkroniserar dock inte med online-portalen eller Smartphone-applikationen.

<REGISTR.> → <ONLINE > → <SMARTPHONE>

Detta är en komplett registreringsprocess. Sätt Nyon på hållaren (4), ladda ner applikationen

Bosch eBike Connect på din Smartphone och registrera dig med hjälp av applikationen. Efter inloggningen sparas cyklingsdata och synkroniseras med Smartphone-applikationen och Online-portalen.

<REGISTR.> → <ONLINE > → <WLAN>

Detta är en komplett registreringsprocess. Gå till ett WLAN-nätverks mottagningsområde. Sätt Nyon på hållaren (4). Efter att ha valt ett nätverk och matat in inloggningsdata inklusive lösenord ansluter sig Nyon därefter med det önskade WLAN-nätverket och du hänvisas till online-portalen www.eBike-Connect.com, där du kan registrera dig. Efter genomförd inloggning sparas cyklingsdata och synkroniseras med online-portalen. Du kan skapa en anslutning till din Smartphone

från Nyon (<Inställningar> > <Anslutningar> > <Ansluten smartphone>).

Registrering via Smartphone och Bluetooth®-koppling

En Smartphone ingår inte i leveransen. För registreringen med Smartphone krävs en Internetanslutning, vilket kan innebära att din telefonoperatör debiterar dig kostnader. Även för synkroniseringen av data mellan Smartphone och Online-portal krävs en Internet-anslutning.

För att kunna utnyttja cykeldatorns fulla kapacitet krävs en smarttelefon med operativsystemen Android Version 4.0.3 och högre eller iOS 8 och högre. En lista på testade/godkända Smartphones finns i den online-baserade driftsanvisningen under www.Bosch-eBike.com/nyon-manual.

Även Smartphones, som inte anges i listan och som arbetar under de nämnda operativsystemen kan under vissa omständigheter anslutas till cykeldatorn. En fullständig kompatibilitet mellan cykeldatorn och de Smartphones som anges i listan kan inte garanteras.

Ladda ner **Bosch eBike Connect** från AppStore för Apple iPhones resp. Google PlayStore för Android-enheter till din Smartphone.

Starta applikationen Bosch eBike Connect och följ anvisningarna. En detaljerad anvisning finns i den online-baserade driftsanvisningen under www.Bosch-eBike.com/nyon-manual.

När applikationen **Bosch eBike Connect** är aktiv och det finns en *Bluetooth*®-anslutning till din cykeldator synkroniseras data automatiskt mellan cykeldator och smarttelefon.

Online-registrering

För Online-registreringen krävs en Internet-åtkomst. Öppna online-portalen **Bosch eBike Connect** med din webbläsare under www.eBike-Connect.com och följ anvisningarna. En detaljerad anvisning finns i den online-baserade driftsanvisningen under www.Bosch-eBike.com/nyon-manual.

Visningar och inställningar av cykeldatorn

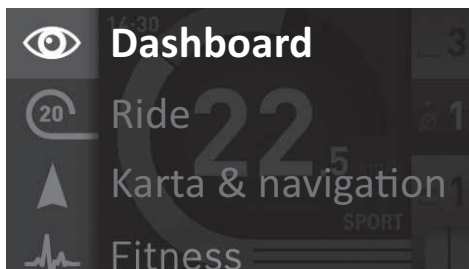
Anmärkning: Samtliga framställningar av användargränssnittet och användargränssnittstexter på följande sidor motsvarar programvarans status vid manualtryckningen. Därigenom att det görs uppdateringar programvaran flera gånger per år kan det vara så att användargränssnittets bilder och/eller texter förändras något.

Manövrering

Under färden kan visningen ändras via manöverenheten **(10)**. På så sätt kan båda händer bli kvar på styret.

Med manöverelementen på färdatorn har du följande möjligheter:

- Med på-/av-knappen **(5)** sätter du på resp stänger av datorn.
- Med knappen **Home (2)** eller **(12)** uppnår du det driftsläge som ställts in under **<Inställningar>** → **<Min Nyon>**.
- Med knappen cykelbelysning **(6)** kan cykelbelysningen sättas på resp. stängas av.
- Med Joystick **(1)** kan du navigera i det respektive driftsläget. Genom att trycka på Joystick **(1)** gör du ett val.



Med Joystick **(1)** kan du täcka över det aktiva driftsläget med huvudmenyn och skifta till huvudmenyn (se bilden ovan).

Om du i det aktiva driftsläget trycker Joystick **(1)** åt höger täcks den aktuella skärmbilden över med de inställningsalternativ som är möjliga för det aktuella driftsläget. Navigera med Joystick till det önskade alternativet och välj detta genom att trycka på Joystick **(1)**.

Tips: Om du är i ett aktivt driftsläge kan du koppla till nästa driftsläge genom att trycka Joystick **(1)** uppåt eller nedåt. Om Nyon är på eBike, visas **<Ride>** efter att driftsläget aktiverats. Om Nyon inte är monterad på eBike visas driftsläget **<Dashboard>**.

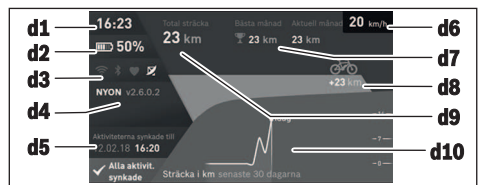
Huvudmeny

Symbol	Driftsläge	Funktion
	<Dashboard>	Detta driftsläge visar dig diverse statistikdata, anslutningsstatus och synkroniseringsstatus.

Symbol	Driftsläge	Funktion
	<Ride>	Detta driftsläge förmedlar den aktuella cyklingssdan.
	<Karta & navigation>	Via detta driftsläge kan du ladda ner kartmaterial, som baseras på Open Street Map (OSM) från Internet. Med dessa kartor kan du navigera.
	<Fitness>	Via detta driftsläge kan du betrakta olika konditionsrelevanta informationer.
	<Inställningar>	Med detta driftsläge kan du fastställa cykeldatorns grundinställningar.

Driftsläge <Dashboard>

Detta driftsläge visar dig diverse statistikdata, anslutningsstatus och synkroniseringsstatus.



- d1** Tid
- d2** Laddningsstatus eBike-batteri
- d3** Anslutningsstatus
- d4** Nyon-versionsinformation
- d5** Nyon-synkroniseringsinformation
- d6** Visning av hastighet/ljusstatus (vid påsatt cykeldator)/
Visning laddningsstatus cykeldator-batteri (vid avtagen cykeldator)
- d7** Flest antal kilometer på en månad
- d8** Körda kilometer jämfört med föregående månad
- d9** Totalt antal kilometer
- d10** Körda kilometer per dag under de senaste 30 dagarna

Detta synkroniserar:

- Sparade rutter och platser
- Användardefinierade skärmar och körlägen
- Användarinställningar

Synkroniseringen sker via WLAN eller Bluetooth®. Om båda anslutningstyper är deaktiverade får du ett motsvarande felmeddelande.

Driftsläge Ride

Detta driftsläge förmedlar de aktuella cyklingssdan.



- r1 Tid
- r2 Egen trampingseffekt
- r3 Hastighet
- r4 Motoreffekt
- r5 Visning assistansnivå
- r6 Växelrekommendation/eShift-indikering
- r7 Trippmätare
- r8 Genomsnittlig hastighet
- r9 Kvarvarande räckvidd
- r10 Laddningsstatus eBike-batteri

Driftsläge Karta och navigering



Via detta driftsläge kan du ladda ner kartmaterial, som baseras på Open Street Map (OSM) från Internet. Med dessa kartor kan du

navigera.

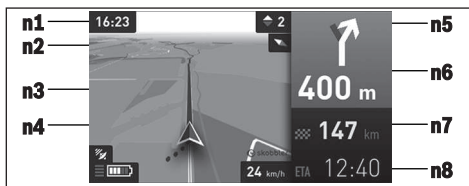
Kartmaterial, som är relevant för kundens bostadsort installeras av cykelhandlaren. Vid behov kan ytterligare kartor laddas ner via din Smartphone-applikation **Bosch eBike Connect** och överförs till cykeldatorn. En detaljerad anvisning finns i nätversionen av bruksanvisningen, www.Bosch-eBike.com/nyon-manual.

Om du har en aktiv WLAN-anslutning kan du ladda ner valfria kartor direkt till Nyon via **<Inställningar>** → **<Karta & navigation>** → **<Karthanterare>**. När du startat Nyon börjar den med att söka efter satelliter, för att kunna ta emot GPS-signaler. Så snart ett tillräckligt antal satelliter hittats visas var du befinner dig i driftsläget **<Karta & navigation>**. Vid ogynnsamma väderförhållanden eller om du befinner dig på ett skytt ställe kan satellitsökningen ta något längre tid. Om inga satelliter hittas efter en längre tid startar du om Nyon.

Genom att trycka Joystick (1) åt höger och genom att välja undermenyn i den högra kanten du ändra kartavsnittets zoominställning, visa eBike-batteriets räckvidd eller välja ett navigeringsalternativ bland många. Zoominställningarna för kartavsnittet kan också ändras genom att trycka på Joystick. Den enkla beräkningen av resterande räckvidd hos batteriet kan utökas med hjälp av premiumfunktionen **Topo-räckvidd**. Hos **Topo-räckvidd** beräknas och visas resterande räckvidd för batteriet under beaktande av de topografiska förhållandena. Beräkningen av den topografiska räckvidden sträcker sig maximalt 100 km. En detaljerad anvisning finns i nätversionen av bruksanvisningen, www.Bosch-eBike.com/nyon-manual. Under **<Sevärdheter>** visas också de närmast liggande **Bosch eBike experts**. Genom att välja en återförsäljare

beräknar systemet rutten dit åt dig och du har möjlighet att välja den för navigering.

När du matat in målet (stad, gata, husnummer) erbjuds du 3 olika rutten (**<Vackra>**, **<Snabb>** och **<MTB>** (Mountainbike)). Du kan välja en av rutterna. Alternativt kan systemet guida dig hem, låta dig välja något av de senaste målen eller hämta upp sparade platser och rutten. (En detaljerad anvisning finns i nätversionen av bruksanvisningen, <http://www.Bosch-eBike.com/nyon-manual>.) Den valda rutten visas på det sätt som visas på bilden nedan.



- n1 Tid
- n2 Kompassnål
- n3 Karta
- n4 Hastighet
- n5 Växelrekommendation
- n6 Navigationsinformation och avstånd till nästa färdriktning
- n7 Avstånd till målet
- n8 Beräknad ankomst till målet

Under navigeringen visas navigationshänvisningarna (t. ex. riktning vänster om 50 m) genom att informationen läggs ovanpå även i andra driftslägen.

Genom att högerklicka på joystick kan du också se rutten i en höjdprofil. Du kan också utforska omgivningarna genom att använda zoom-funktionen.

Om du avbryter en navigerad färd och sedan aktiverar **<Karta & navigation>** får du frågan om du vill fortsätta navigeringen eller inte. Om du fortsätter navigeringen guidas du till ditt senaste mål med navigeringen.

Om du har importerat GPX-rutten från onlineportalen överförs dessa till din Nyon via **Bluetooth®** eller via en WLAN-anslutning. Dessa rutten kan du starta när du vill. Om du befinner sig i närheten av rutten kan du bli guidad till startpunkten eller starta direkt med navigering av rutten. Vid användning av vägpunkter får du information om när du har nått en vägpunkt.

Nyon är inte lämplig för navigering utan cykel (fotvandring eller bilkörning).

Vid temperaturer under 0 °C måste du räkna med större avvikelser vid höjdmätningen.

Driftsläget Fitness



Via detta driftsläge kan du betrakta olika konditionsrelevanta informationer.

Baserat på de aktivitetsnivåer som fastställts vid registreringen visas effekten av dina tidigare aktiviteter på din uthållighet (träningseffekt).

För att kontrollera din puls kan du använda ett bröstbälte som du kan ansluta till Nyon via **Bluetooth®**.

Kompatibla modeller hittar du i nätversionen av bruksanvisningen, www.Bosch-eBike.com/nyon-manual.
Bröstbälte ingår inte i leveransen.



- f1 Tid
- f2 Aktuell effekt/hjärtfrekvens
- f3 Visning av den aktuella träningseffekten
- f4 Träningseffekt
- f5 Förbrukade kilokalorier
- f6 Aktuell trampingfrekvens
- f7 Aktuell hastighet
- f8 Varaktighet

Via undermenyerna kan genomsnittsvärdena återställas eller så går det att koppla om till individualiserade visningar. En detaljerad anvisning finns i den online-baserade driftsanvisningen under www.Bosch-eBike.com/nyon-manual.

Driftsläge Settings



Med detta driftsläge kan du fastställa cykel datorns grundinställningar.

Anmärkning: Vissa grundinställningar kan bara ändras när Nyon sitter i hållaren (4). För att komma till menyen **<Inställningar>** trycker du joystick (1) nedåt i huvudmenyn tills **<Inställningar>** visas.

Tips: Om du trycker joystick nedåt länge kommer du också till menyen **<Inställningar>**.

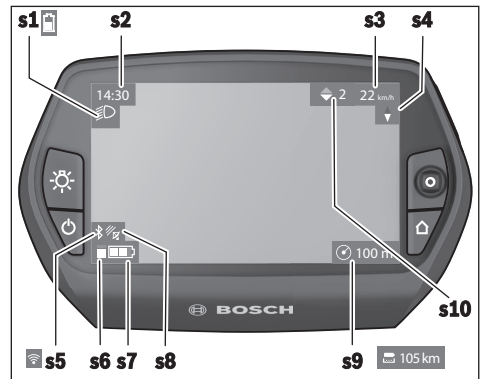
Du kan göra följande ändringar:

- **<Anslutningar>**: Du kan konfigurera **Bluetooth®**-inställningar, skapa en ny Smartphone-anslutning, en WiFi-anslutning eller ansluta en pulsmätare. Om du aktiverar WiFi söker Nyon efter tillgängliga nätverk. De hittade nätverken listas. Välj önskat nätverk med Joystick (1) och mata in lösenordet.
- **<Karta & navigation>**: Här kan du konfigurera kartvisningen och starta en automatisk anpassning av visningen oberoende av den omgivande ljusstyrkan.
- **<Min profil>**: Här kan du visa den aktiva användaren.
- **<Min eBike>**: När Nyon är isatt kan du ändra hjulomkretsen, som ställs in av tillverkaren med $\pm 5\%$.
- Cykeltilverkaren eller återförsäljaren kan basera tidpunkten för nästa service på ett visst antal cyklade kilometer och/eller en viss tidsperiod. Under **<Service>** visas när det är dags för service.
- Under **<Växelrekommendation>** kan du slå på och stänga av indikering för en växelrekommendation.

- Om din eBike är utrustad med **eShift** kan du även konfigurera ditt eShift-system.
- En systeminformationssida ger dig en överblick över de isatta eBike-komponenterna. För varje komponent visas serienummer, hårdvarustatus, programvarustatus och andra parametrar, som är relevanta för komponenten.
- Det isatta eBike-batteriets laddningsstatus visas under meny punkten **<Batteristatus>**.
- **<Min Nyon>**: Här kan du leta efter uppdateringar, konfigurera Home-knappen, ställa in räknarna, såsom trippmätare, förbrukade kalorier och genomsnittsvärden, automatiskt 0-ställa varje natt eller återställa Nyon till inställningarna vid leveransen.
- Under **<Autom. ljusstyrka>** kan du låta displayens ljusstyrka anpassas automatiskt.
- För att kompensera för väderrelaterade ändringar kan du anpassa visat värde till faktiskt höjd under **<Höjdkorrigerig>**.
- **<Region & Språk>**: Du kan visa hastighet och avstånd i kilometer eller miles, tiden i 12-timmars eller 24-timmarsformat, välja tidszon och ställa in önskat språk. Den aktuella tiden hämtas automatiskt från GPS-signalen.
- I meny punkten **<Hjälp>** hittar du ett urval av FAQ (ofta ställda frågor), kontaktinformationer och informationer om systemet och licenser.

Statusvisningar

Beroende på det visade driftsläget visas inte alltid alla statusvisningar. Visningar, som redan visas på huvudbildskärmen visas inte igen. Indikeringarnas positioner kan variera. Om cykel datorn tas ut ur sin hållare visas laddningsstatusen för färd datorns Nyon-batteri istället för indikationen för cykelbelysningen.



- s1 Visning av cykelbelysning/Nyon-batteriets laddningsstatus
- s2 Visning tid
- s3 Visning hastighet
- s4 Visning norr
- s5 Indikering **Bluetooth®**/WLAN-anslutning
- s6 Visning assistansnivå

- s7** Laddningsstatus eBike-batteri
- s8** Visning GPS-signal
- s9** Visning zoomområde/kvarvarande räckvidd
- s10** Växelrekommendation

Nyon Reset

Om Nyon mot förmodan inte längre går att använda kan Nyon återställas genom att samtidigt trycka på knapparna **(1)**, **(2)**, **(5)** och **(6)**. Genomför endast återställningen om det är absolut nödvändigt, eftersom olika inställningar kan gå förlorade.

Sätta/stänga av cykeldatorn

För att **sätta** på cykeldatorn trycker du kort på på-/av-knappen **(5)**.

För att **stänga av** cykeldatorn trycker du på på-/av-knappen **(5)** under mer än 1 sekund.

Utän knapptryckning övergår Nyon efter 5 minuter till energisparläget (bakgrundsbelysning släckt) och stänger av sig efter ytterligare 5 minuter.


Indikering batteristatus

Batteriladdningsvisningen **r10 (s7)** visar eBike-batteriets laddning. Nyon-batteriets laddning kan läsas av på visningen **s1**. eBike-batteriets laddning kan också läsas av på LED:erna på eBike-batteriet som sådant.

På visningen **r10** motsvarar varje stapel i batterisymbolen cirka 20% kapacitet:

 eBike-batteriet är helt laddat.

 eBike-batteriet bör underhållsladdas.

 Kapaciteten för assistans av drivningen är förbrukad och assistansen stängs av mjukt. Den kvarvarande kapaciteten används för cykelbelysningen och cykeldatorn.

eBike-batteriets kapacitet räcker för ytterligare cirka 2 timmars cykelbelysning. Ytterligare förbrukare (t.ex. automatväxel, laddning av externa enheter i USB-uttaget) tas inte hänsyn till här.

Om cykeldatorn tas ut ur hållaren **(4)** sparas den senast visade batteriladdningsstatusen.

Ställa in stödnivå

På manöverenheten **(10)** går det att ställa in hur kraftig assistans eBike-drivningen ska ge vid trampningen. Assistansnivån kan ändras när som helst, även under färd.

Anmärkning: Vid enskilda utföranden kan det hända att stödnivån är förinställd och inte kan ändras. Det kan också hända att det finns färre stödnivåer till förfogande än vad som anges här.

Om eBike har konfigurerats med **eMTB Mode** av tillverkaren ersätts stödnivån **SPORT** av **eMTB**. I **eMTB Mode** anpassas stödfaktor och vridmomentet dynamiskt beroende på trampkraften på pedalerna. **eMTB Mode** finns endast för drivningar i Performance Line CX.

Följande stödnivåer står maximalt till förfogande:

- **OFF:** Motorassistansen är avstängd, eBike kan förflyttas genom att trampa, som med en vanlig cykel. Påskjutningshjälpen kan inte aktiveras på denna stödnivå.
- **ECO:** Aktivt stöd vid maximal effektivitet för maximal räckvidd
- **TOUR:** Konstant stöd vid färder med stor räckvidd
- **SPORT/eMTB:** **SPORT:** Kraftfullt stöd, sportig cykling på kuperade sträckor och i stadstrafik
eMTB: Optimalt stöd i alla terrängtyper, sportig igångkörning, förbättrad dynamik, maximala prestanda
- **TURBO:** Maximalt stöd upp till höga trampfrekvenser, för sportig cykling

För att **öka** assistansnivån, tryck på knappen **+** **(14)** på manöverenheten tills önskad assistansnivå visas, för att **sänka** trycker du på knappen **-** **(13)**.

Den aktuella motoreffekten visas på visningen **r4**. Den maximala motoreffekten beror på den valda assistansnivån.

Om färrdatoren tas ut ur hållaren **(4)** sparas den senast visade assistansnivån. Visningen **r4** av motoreffekten förblir tom.

In- och urkoppling av påskjutningshjälpen

Påskjutningshjälpen kan underlätta påskjutningen av eBike. Hastigheten i denna funktion är beroende av ilagd växel och kan uppnå högst 6 km/h. Ju lägre ilagd växel är desto lägre är hastigheten i funktionen ledhjälp (vid full effekt).

► **Funktionen Påskjutningshjälp får endast användas när du skjuter på eBike.** Om hjulen på eBike inte har någon markkontakt då påskjutningshjälpen används finns det risk för personskador.

För att aktivera påskjutningshjälpen, tryck på knappen **(15)** på din cykeldator. Efter aktiveringen, tryck inom 3 sekunder på knappen **+** och håll den intryckt. Drivningen av eBike sätts på.

Gångstödet **kopplas ur** så snart som något av följande inträffar:

- Slapp knappen **+**,
- eBike-systemets hjul blockeras (t.ex. genom att bromsa eller stöta emot ett hinder),
- hastigheten överskrider 6 km/h.

När du släpper knappen **+** förblir påskjutningshjälpen redo i ytterligare 3 sekunder. Tryck på knappen **+** igen inom detta tidsintervall för att aktivera påskjutningshjälpen på nytt.

Anmärkning: På vissa system kan påskjutningshjälpen startas direkt genom ett tryck på knappen **WALK**.

Anmärkning: Påskjutningshjälpen kan inte aktiveras på stödnivån **OFF**.

Tända/släcka cykelbelysning

I det utförande i vilket cykelljuset matas av eBike-systemet kan fram- och bakljus tändas samtidigt via cykeldatorn med knappen **(6)**.

När ljuset är påslaget visas belysningssymbolen **s1**.

Tändning och släckning av lamporna påverkar inte displayens bakgrundsbelysning.

eShift (tillval)

eShift är en integrering av automatväxlingssystem till eBike-systemet. eShift-komponenterna är anslutna elektriskt till drivenheten av tillverkaren. Hanteringen av de elektroniska växlingssystemen beskrivs i en egen bruksanvisning.

Visning felkod

eBike-systemets komponenter kontrolleras ständigt automatiskt. Om ett fel konstateras visas respektive felkod på cykeldatorm.

Beroende på typ av fel stängs i förekommande fall även drivningen av. De går dock att fortsätta cykla utan hjälp av drivningen. Innan du ger dig ut på en ny tur bör du dock kontrollera eBike.

► Låt endast auktoriserade cykelverkstäder utföra reparationer.

Kod	Orsak	Åtgärd
410	En eller flera knappar på cykeldatorm är blockerade.	Kontrollera om knappar har fastnat t.ex. på grund av att smuts trängt in. Rengör knapparna i förekommande fall.
414	Anslutningsproblem med manöverenheten	Låt kontrollera anslutningar och förbindelser
418	En eller flera knappar på cykeldatorm är blockerade.	Kontrollera om knappar har fastnat t.ex. på grund av att smuts trängt in. Rengör knapparna i förekommande fall.
419	Konfigurationsfel	Starta om systemet på nytt. Om problemet kvarstår, kontakta din Bosch eBike-återförsäljare.
422	Anslutningsproblem hos drivenheten	Låt kontrollera anslutningar och förbindelser
423	Anslutningsproblem med eBike-batteriet	Låt kontrollera anslutningar och förbindelser
424	Inbördes kommunikationsfel mellan komponenterna	Låt kontrollera anslutningar och förbindelser
426	Internt tidsöverskridandefel	Starta om systemet på nytt. Om problemet kvarstår, kontakta din Bosch eBike-återförsäljare. Vid denna felstatus är det inte möjligt att visa eller anpassa däckomkretsen.
430	Cykeldatorms interna batteri är tomt	Ladda upp cykeldatorm (i hållaren eller via USB-anslutningen)
431	Versionsfel på programvaran	Starta om systemet på nytt. Om problemet kvarstår, kontakta din Bosch eBike-återförsäljare.
440	Internt fel hos drivenheten	Starta om systemet på nytt. Om problemet kvarstår, kontakta din Bosch eBike-återförsäljare.
450	Internt programfel	Starta om systemet på nytt. Om problemet kvarstår, kontakta din Bosch eBike-återförsäljare.
460	Fel på USB-anslutningen	Koppla från kabeln till USB-anslutningen cykeldatorm. Om problemet kvarstår, kontakta din Bosch eBike-återförsäljare.
490	Internt fel på cykeldatorm	Låt kontrollera cykeldatorm
500	Internt fel hos drivenheten	Starta om systemet på nytt. Om problemet kvarstår, kontakta din Bosch eBike-återförsäljare.
502	Fel på cykelbelysningen	Kontrollera belysningen och tillhörande kablar. Starta om systemet på nytt. Om problemet kvarstår, kontakta din Bosch eBike-återförsäljare.
503	Fel på hastighetssensorn	Starta om systemet på nytt. Om problemet kvarstår, kontakta din Bosch eBike-återförsäljare.
510	Internt sensorfel	Starta om systemet på nytt. Om problemet kvarstår, kontakta din Bosch eBike-återförsäljare.
511	Internt fel hos drivenheten	Starta om systemet på nytt. Om problemet kvarstår, kontakta din Bosch eBike-återförsäljare.
530	Batterifel	Stäng av eBike, ta ur eBike-batteriet och sätt in eBike-batteriet igen. Starta om systemet på nytt. Om problemet kvarstår, kontakta din Bosch eBike-återförsäljare.
531	Konfigurationsfel	Starta om systemet på nytt. Om problemet kvarstår, kontakta din Bosch eBike-återförsäljare.

Kod	Orsak	Åtgärd
540	Temperaturfel	eBike befinner sig utanför det tillåtna temperaturområdet. Stäng av eBike-systemet för att låta drivenheten antingen svalna eller värmas upp till det tillåtna temperaturområdet. Starta om systemet på nytt. Om problemet kvarstår, kontakta din Bosch eBike-återförsäljare.
550	En otillåten förbrukare har identifierats.	Avlägsna förbrukaren. Starta om systemet på nytt. Om problemet kvarstår, kontakta din Bosch eBike-återförsäljare.
580	Versionsfel på programvaran	Starta om systemet på nytt. Om problemet kvarstår, kontakta din Bosch eBike-återförsäljare.
591	Autentiseringsfel	Stäng av eBike-systemet. Ta bort batteriet och sätt i det igen. Starta om systemet på nytt. Om problemet kvarstår, kontakta din Bosch eBike-återförsäljare.
592	inkompatibel komponent	Använd en kompatibel display. Om problemet kvarstår, kontakta din Bosch eBike-återförsäljare.
593	Konfigurationsfel	Starta om systemet på nytt. Om problemet kvarstår, kontakta din Bosch eBike-återförsäljare.
595, 596	Kommunikationsfel	Kontrollera anslutningarna till växellådan och starta om systemet. Om problemet kvarstår, kontakta din Bosch eBike-återförsäljare.
602	Internt batterifel under laddningsproceduren	Koppla bort laddaren från batteriet. Starta om eBike-systemet på nytt. Anslut laddaren till batteriet. Om problemet kvarstår, kontakta din Bosch eBike-återförsäljare.
602	Internt batterifel	Starta om systemet på nytt. Om problemet kvarstår, kontakta din Bosch eBike-återförsäljare.
603	Internt batterifel	Starta om systemet på nytt. Om problemet kvarstår, kontakta din Bosch eBike-återförsäljare.
605	Batteritemperaturfel	eBike befinner sig utanför det tillåtna temperaturområdet. Stäng av eBike-systemet för att låta drivenheten antingen svalna eller värmas upp till det tillåtna temperaturområdet. Starta om systemet på nytt. Om problemet kvarstår, kontakta din Bosch eBike-återförsäljare.
605	Batteritemperaturfel under laddningsproceduren	Koppla bort laddaren från batteriet. Låt batteriet svalna. Om problemet kvarstår, kontakta din Bosch eBike-återförsäljare.
606	Externt batterifel	Kontrollera kablarna. Starta om systemet på nytt. Om problemet kvarstår, kontakta din Bosch eBike-återförsäljare.
610	Batterispänningsfel	Starta om systemet på nytt. Om problemet kvarstår, kontakta din Bosch eBike-återförsäljare.
620	Fel på laddaren	Byt laddaren. Kontakta din Bosch eBike-återförsäljare.
640	Internt batterifel	Starta om systemet på nytt. Om problemet kvarstår, kontakta din Bosch eBike-återförsäljare.
655	Flera batterifel	Stäng av eBike-systemet. Ta bort batteriet och sätt i det igen. Starta om systemet på nytt. Om problemet kvarstår, kontakta din Bosch eBike-återförsäljare.
656	Versionsfel på programvaran	Kontakta din Bosch eBike-återförsäljare så att denne kan genomföra en programuppdatering.
7xx	Växellådsfel	Beakta bruksanvisningen från tillverkaren av växlingssystemet.
800	Internt ABS-fel	Kontakta din Bosch eBike-återförsäljare.
810	Osannolika signaler på hjulhastighets-sensorn. Kontakta din Bosch eBike-återförsäljare.	Kontakta din Bosch eBike-återförsäljare.
820	Fel på ledning till den främre hjulhastighetssensorn.	Kontakta din Bosch eBike-återförsäljare.

Kod	Orsak	Åtgärd
821...826	Osannolika signaler på den främre hjulhastighets-sensorn. Sensorplattan kanske saknas eller är defekt eller felaktigt monterad, stor skillnad i hjuldiameter mellan framhjul och bakhjul, extremkörning som körning på bara bakhjulet	Starta om systemet och provkör i minst 2 minuter. ABS-kontrolllampan ska slockna. Om problemet kvarstår, kontakta din Bosch eBike-återförsäljare.
830	Fel på ledning till den bakre hjulhastighetssensorn.	Kontakta din Bosch eBike-återförsäljare.
831 833...835	Osannolika signaler på den bakre hjulhastighets-sensorn. Sensorplattan kanske saknas eller är defekt eller felaktigt monterad, stor skillnad i hjuldiameter mellan framhjul och bakhjul, extremkörning som körning på bara bakhjulet	Starta om systemet och provkör i minst 2 minuter. ABS-kontrolllampan ska slockna. Om problemet kvarstår, kontakta din Bosch eBike-återförsäljare.
840	Internt ABS-fel	Kontakta din Bosch eBike-återförsäljare.
850	Internt ABS-fel	Kontakta din Bosch eBike-återförsäljare.
860, 861	Fel på spänningsförsörjningen	Starta om systemet på nytt. Om problemet kvarstår, kontakta din Bosch eBike-återförsäljare.
870, 871 880 883...885	Kommunikationsfel	Starta om systemet på nytt. Om problemet kvarstår, kontakta din Bosch eBike-återförsäljare.
889	Internt ABS-fel	Kontakta din Bosch eBike-återförsäljare.
890	ABS-kontrolllampan är defekt eller saknas, möjlig felfunktion hos ABS.	Kontakta din Bosch eBike-återförsäljare.
Ingen visning	Internt fel på cykeldatorn	Starta om eBike-systemet genom att stänga av det och sätta på det igen.

Energiförsörjning av externa enheter via USB-anslutning

Med hjälp av USB-anslutningen kan de flesta enheterna, som kan försörjas med energi via USB (t.ex. diverse mobiltelefoner) drivas och/eller laddas upp.

Förutsättningen för laddningen är att cykeldatorn och ett tillräckligt laddat batteri har satts i eBike.

Öppna skyddsluckan (9) till USB-anslutningen på cykeldatorn. Anslut USB-anslutningen på den externa enheten via en standardmässig Micro A/Micro B USB-kabel till USB-anslutningen (8) på cykeldatorn.

Efter att förbrukaren tagits bort ska USB-anslutningen förslutas noga med skyddslocket (9).

► **En USB-anslutning är ingen vattentät stickanslutning.**

När du cyklar i regn får ingen extern enhet vara ansluten och USB-anslutningen ska vara (9) helt stängd med skyddskåpan.

Observera: Anslutna förbrukare kan påverka eBikes räckvidd.

Anvisningar för cykling med eBike-systemet

Skötsel av eBike

Beakta drifts- och förvaringstemperaturerna för eBike-komponenterna. Skydda drivenheten, cykeldatorn och batteriet mot extrema temperaturer (t.ex. på grund av intensiv solinstrålning utan samtidig ventilation). Komponenterna (framför allt batteriet) kan skadas av höga temperaturer.

Håll bildskärmen till din Nyon ren. Vid smuts kan det leda till felaktig ljusstyrkeidentifiering. I navigeringsläget kan dag-/nattomkopplingen bli felaktig.

Genom ett abrupt skifte i omgivningsförhållandena kan det hända att rutan immar igen inifrån. Efter en kort stund sker en temperaturutjämning och immen försvinner igen.

Underhåll och service

Underhåll och rengöring

Inga av komponenterna, inklusive drivenheten får doppas i vatten eller rengöras med tryckvatten.

Vid rengöring av din cykeldator, använd en mjuk trasa som endast är fuktad med vatten. Använd inga rengöringsmedel.

eBike-systemet ska genomgå teknisk kontroll minst en gång om året (bl.a. mekanik, uppdatering av systemprogramvaran).

Cykeltillverkaren eller återförsäljaren kan fastställa servicetidpunkt baserat på ett visst antal cyklade kilometer och/eller en viss tidsperiod. I detta fall visas att det är dags för service i 4 sekunder varje gång cykeldatorn startas.

För service eller reparationer på eBike vänder du dig till en auktoriserad fackhandlare.

► **Låt endast auktoriserade cykelverkstäder utföra reparationer.**

Kundtjänst och applikationsrådgivning

Vid alla frågor om eBike-systemet och dess komponenter vänder du dig till en auktoriserad fackhandlare.

Kontaktdata till auktoriserade cykelhandlare hittar du på internetsidan www.bosch-ebike.com.

Transport

► **Om du tar med dig din eBike på utsidan av bilen, som t.ex. på ett takräcke för cyklar eller cykelhållare, bör du ta av eBike-batteriet för att undvika skador.**

Avfallshantering



Drivenhet, cykeldator inkl. manöverenhet, batteri, hastighetssensor, tillbehör och förpackningar skall återvinnas på ett

miljövänligt sätt.

Släng inte eBikes och dess komponenter i hushållsavfallet!



Enligt det europeiska direktivet 2012/19/EU skall obrukbara elektriska apparater och enligt det europeiska direktivet 2006/66/EG felaktiga eller förbrukade batterier samlas in separat och tillföras en miljöanpassad avfallshantering.

Lämna ej funktionsdugliga batterier och cykeldatorer till en auktoriserad cykelhandlare.

Ändringar förbehålles.

Sikkerhetsanvisninger



Les sikkerhetsanvisningene og instruksene. Hvis ikke sikkerhetsanvisningene og instruksene tas til følge, kan det oppstå elektrisk støt, brann og/eller alvorlige personskader.

Oppbevar alle sikkerhetsinstruksene og anvisningene for fremtidig bruk.

Begrepet **batteri** som brukes i denne bruksanvisningen, refererer til alle originale Bosch eBike-batterier.

- ▶ **Du må ikke la deg forstyrre av visningene på kjørecomputeren.** Det kan oppstå farlige situasjoner hvis du ikke til enhver tid følger med på trafikken. Hvis du i tillegg til å endre fremdriftshjelpen ønsker å foreta innstilling på kjørecomputeren, må du stoppe før du gjør dette.
- ▶ **Rådfør deg med lege om hvilken belastning du tåler, før du starter et treningsprogram.** På den måten unngår du overbelastning.
- ▶ **Når du bruker pulsmåler, kan hjertefrekvensen som vises, påvirkes av elektromagnetiske forstyrrelser.** Den viste hjertefrekvensen må bare brukes som en referanse. Vi frasier oss ethvert ansvar for følger av feilvisning av hjertefrekvens.
- ▶ **Nyon er ikke et medisinteknisk produkt.** Verdien som vises i driftsmodusen <Fitness (Fitness)> kan avvike fra de faktiske verdiene.
- ▶ **Du må ikke åpne kjørecomputeren.** Kjørecomputeren kan bli ødelagt hvis den åpnes, og garantien vil da opphøre.
- ▶ **Du må ikke bruke kjørecomputeren som håndtak.** Hvis du løfter elsykkelen ved å holde i kjørecomputeren, kan kjørecomputeren skades permanent.
- ▶ **Bruk kjørecomputeren Nyon bare med den tilhørende betjeningsenheten med joystick.** Joysticken på betjeningsenheten har de samme funksjonene som joysticken på selve kjørecomputeren.
- ▶ **Forsiktig!** Under bruk av kjørecomputeren med *Bluetooth*® kan det oppstå forstyrrelse på andre apparater og anlegg, fly og medisinsk utstyr (f.eks. pacemakere og høreapparater). Skader på mennesker og dyr i umiddelbar nærhet kan heller ikke utelukkes helt. Bruk ikke kjørecomputeren med *Bluetooth*® i nærheten av medisinsk utstyr, bensinstasjoner, kjemiske anlegg, steder med eksplosjonsfare eller på sprengningsområder. Bruk ikke kjørecomputeren med *Bluetooth*® om bord på fly. Unngå langvarig bruk nær kroppen.
- ▶ *Bluetooth*®-ordmerket og -logoene er registrerte varemerker som tilhører Bluetooth SIG, Inc. Enhver bruk av dette ordmerket / denne logoen av Bosch eBike Systems skjer på lisens.
- ▶ **Kjørecomputeren er utstyrt med et radiogrensesnitt. Lokale restriksjoner for bruk av dette, for eksempel om bord på fly eller på sykehus, må overholdes.**

- ▶ **Følg sikkerhetsanvisningene og instruksjonene i alle bruksanvisningene for eBike-systemet og brukerhåndboken for din eBike.**

Sikkerhetsanvisninger for bruk av navigasjon

- ▶ **Planlegg ikke ruter mens du sykler. Stopp, og angi et nytt mål mens sykkelen står stille.** Det kan oppstå farlige situasjoner hvis du ikke til enhver tid følger med på trafikken.
- ▶ **Avbryt ruten hvis navigasjonen foreslår en vei som er risikabel eller farlig sett i forhold til dine ferdigheter.** Be navigasjonssystemet foreslå en alternativ rute.
- ▶ **Respekter alle trafikkskilt, selv om de ikke er i samsvar med navigasjonsanvisningene.** Navigasjonssystemet kan ikke ta hensyn til veiarbeid og tidsbegrensede omkjøringer.
- ▶ **Bruk ikke navigasjonen i sikkerhetskritiske eller uklare situasjoner (veisperringer, omkjøring osv.).** Ha alltid med deg ekstra kart og kommunikasjonstyr.

Produktbeskrivelse og ytelsesspesifikasjoner

Forskriftsmessig bruk

Kjørecomputeren Nyon er beregnet for styring av et Bosch eBike-system og visning av kjøredata. Nyon egner seg ikke for navigasjon uten sykkel (gåturet eller bilkjøring).

I tillegg til funksjonene som vises her, kan det når som helst lanseres programvareendringer for feilretting og funksjonsutvidelser.

Illustrerte komponenter

Nummereringen av de avbildede komponentene er basert på illustrasjonene på grafikkidsiden i begynnelsen av bruksanvisningen.

Alle illustrasjoner av sykkeldeler med unntak av drivenhet, kjørecomputer med betjeningsenhet, hastighetssensor og tilhørende fester, er skjematisk, og kan avvike fra din eBike.

- (1) Joystick
- (2) Knappen **Home**
- (3) Kjørecomputer
- (4) Holder for kjørecomputer
- (5) Av/på-knapp for kjørecomputer
- (6) Knapp for lys på sykkel
- (7) Lysstyrkesensor
- (8) USB-kontakt
- (9) Beskyttelsesdeksel for USB-kontakt
- (10) Betjeningsenhet
- (11) Joystick på betjeningsenheten
- (12) Knappen **Home** på betjeningsenheten

- (13) Knapp for reduksjon av fremdriftshjelpen
- (14) Knapp for økning av fremdriftshjelpen
- (15) Knappen starthjelp/skyvehjelp **WALK**
- (16) Låsing av kjørecomputeren
- (17) Blokkeringsskrue for kjørecomputeren
USB-ladekabel (Micro A–Micro B) ^{A)}

A) Ikke avbildet, kan fås som tilbehør

Tekniske data

Kjørecomputer		Nyon
Produktkode		BUI275
Internt minne totalt	GB	8
Ladestrøm USB-inngang maks.	mA	500
Ladespenning USB-inngang	V	5
USB-ladekabel		1 270 016 360
Driftstemperatur	°C	-5...+40
Lagringstemperatur	°C	-10...+50
Ladetemperatur	°C	0...+40
Li-ion-batteri internt	V mAh	3,7 710
Kapslingsgrad		IP x7 (vanntett)
Støttede WLAN-standarder		802.11b/g/n (2,4 GHz)
Vekt, ca.	kg	0,2
WLAN		
– Frekvens	MHz	2400–2480
– Sendeeffekt	mW	<100
Bluetooth®		
– Frekvens	MHz	2400–2480
– Sendeeffekt	mW	<10

Samsvarserklæring

Robert Bosch GmbH, Bosch eBike Systems, erklærer herved at radioustyrstypen **Nyon** er i samsvar med direktivet 2014/53/EU. Den fullstendige teksten i EU-samsvarserklæringen finnes på følgende nettadresse: <https://www.ebike-connect.com/conformity>

Montering

Sette inn og ta ut kjørecomputeren (se bilde A)

For å **sette inn** kjørecomputeren (3) skyver du den inn i holderen forfra (4).

For å ta ut kjørecomputeren (3) trykker du på låsen (16) og skyver den forover og ut av holderen (4).

► Ta av kjørecomputeren når du parkerer din eBike.

Det er mulig å feste kjørecomputeren slik at den ikke kan tas ut av holderen. Du må da demontere holderen (4) fra styret. Sett kjørecomputeren i holderen. Skru blokkeringsskruen

(17) (M3-gjenger, 8 mm lang) nedenfra og inn i holderens gjenger som er beregnet for denne. Monter holderen på styret igjen.

Merk: Blokkeringsskruen er ingen tyverisikring.

Bruk

Ta eBike-systemet i bruk

Forutsetninger

eBike-systemet kan bare aktiveres når følgende forutsetninger er oppfylt:

- Det er satt inn et tilstrekkelig ladet eBike-batteri (se bruksanvisningen for batteriet).
- Kjørecomputeren sitter riktig i holderen.

Slå eBike-systemet på/av

Du **slår på** eBike-systemet på følgende måter:

- Sett kjørecomputeren i holderen (4).
- Trykk kort én gang på av/på-knappen (5) til kjørecomputeren med kjørecomputeren og eBike-batteriet satt inn.
- Trykk på av/på-knappen til eBike-batteriet hvis kjørecomputeren er satt inn. (Det finnes løsninger som er spesifikke for sykkelprodusentene som ikke gir tilgang til av/på-knappen til batteriet; se bruksanvisningen for batteriet).

Motoren aktiveres så snart du trår på pedalene (unntatt i funksjonen skyvehjelp eller i fremdriftshjelpnivået **OFF**). Motoreffekten avhenger av nivået på fremdriftshjelpen som er stilt inn på kjørecomputeren.

Når du slutter å trå på pedalene i normalmodus, eller så snart sykkelens har kommet opp i en hastighet på **25/45 km/h**, kobles hjelpen fra eBike-motoren ut. Motoren aktiveres automatisk igjen når du trår på pedalene og hastigheten er under **25/45 km/h**.

Du **slår av** eBike-systemet på følgende måter:

- Trykk på av/på-knappen (5) til kjørecomputeren i minst ett sekund.
- Slå av eBike-batteriet med knappen til batteriet. (Det finnes løsninger som er spesifikke for sykkelprodusentene som ikke gir tilgang til av/på-knappen til batteriet; se bruksanvisningen for batteriet).
- Ta kjørecomputeren ut av holderen.

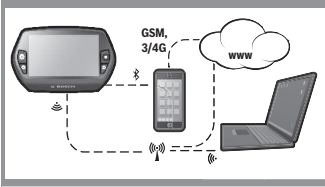
Hvis det ikke er behov for effekt fra eBike-motoren i løpet av ca. 10 minutter (for eksempel fordi sykkelens står i ro), eller ingen knapp på kjørecomputeren eller betjeningsenheten til eBike trykkes, slås eBike-systemet og dermed også batteriet av automatisk, for å spare strøm.

Betjeningssystemet Nyon

Betjeningsystemet Nyon består av tre komponenter:

1. kjørecomputeren Nyon med betjeningsenhet
2. smarttelefonappen **Bosch eBike Connect**
3. nettportalen www.eBike-Connect.com

Mange innstillinger og funksjoner kan administreres hhv. brukes på alle komponentene. Enkelte innstillinger og funksjoner kan bare nås eller betjenes via bestemte komponenter. Synkroniseringen av data skjer automatisk når det er opprettet Bluetooth®-/Internet-forbindelse. Tabellen nedenfor viser alle de mulige funksjonene.

Kjørecomputerens funksjoner	A	B	C
Smarttelefonappens funksjoner			
Nettportalens funksjoner			
	A	B	C
Pålogging/registrering	✓	✓	✓
Endring av innstillingene	✓	✓	✓
Registrering av kjøredata	✓		
Sanntidsvisning av kjøredata	✓		
Behandling/analyse av kjøredata		✓	✓
Opprettelse av brukerdefinerte visninger		✓	✓
Visning av oppholdssted for øyeblikket ^{A)}	✓	✓	✓
Navigasjon	✓		
Ruteplanlegging	✓	✓	✓
Visning av rekkevidde som gjenstår (radius fra gjeldende plassering)	✓	✓	
Treningseffekt i sanntid	✓		
Turoversikt		✓	✓
Statistikk Dashboard	✓	✓	✓
Kjøp av Premium-funksjoner		✓	

A) GPS kreves

Premium-funksjoner

Standardfunksjonene til betjeningssystemet Nyon kan utvides med "Premium-funksjoner" som kan kjøpes i AppStore for Apple iPhone hhv. Google PlayStore for Android-enheter.

I tillegg til gratisappen **Bosch eBike Connect** tilbys flere kostnadsbelagte Premium-funksjoner. Du finner en detaljert oversikt over tilleggsappene i nettversjonen av bruksanvisningen på www.Bosch-eBike.com/nyon-manual.

Kjørecomputerens strømforsyning

Når kjørecomputeren sitter i holderen (4), et tilstrekkelig ladet eBike-batteri er satt på elsykkelen og eBike-systemet er slått på, får kjørecomputerbatteriet strøm fra eBike-batteriet.

Hvis kjørecomputeren tas ut av holderen (4), skjer strømforsyningen via kjørecomputerbatteriet. Hvis kjørecomputerbatteriet er svakt, vises en varselmelding på displayet.

Når du skal lade kjørecomputerbatteriet, setter du kjørecomputeren i holderen (4) igjen. Hvis du ikke lader eBike-batteriet på dette tidspunktet, slås eBike-systemet automatisk av etter 10 minutter uten aktivering. Da avsluttes også ladingen av kjørecomputerbatteriet.

Du kan også lade kjørecomputeren via USB-tilkoblingen. Åpne beskyttelsesdekelet (9). Koble USB-kontakten (8) til kjørecomputeren til en vanlig USB-lader (medfølger ikke i standardleveransen) via en Micro-USB-kabel eller til USB-inngangen på en datamaskin (5 V ladespenning, maks. 500 mA ladestrøm).

Hvis kjørecomputeren tas ut av holderen (4), blir alle verdiene til funksjonene lagret, og de kan fortsatt vises.

Uten ny lading av kjørecomputerbatteriet beholdes dato og klokkeslett i maksimalt 6 måneder. Etter ny innkobling blir dato og klokkeslett stilt på nytt etter vellykket GPS-lokalisering.

Merk: For maksimal levetid for kjørecomputerbatteriet bør det lades hver sjettede måned.

Ta kjørecomputeren i bruk

Nyon leveres med delvis ladet batteri. Før første gangs bruk må Nyon-batteriet lades helt opp via USB-inngangen (se „kjørecomputerens strømforsyning“, Side Norsk – 3) eller via eBike-systemet.

For å kunne bruke alle funksjonene må du registrere deg på nettet.

Pålogging på kjørecomputeren

- Slå på kjørecomputeren med av/på-knappen (5).
- Velg språk (ved å trykke) med joysticken (1), og følg anvisningene.

Du kan velge blant forskjellige alternativer når Nyon skal tas i bruk:

– <TEST RIDE (TESTTUR)>

Du kan foreta en testtur uten å logge deg på eller taste inn data først. Alle kjøredataene slettes etter at du har slått av kjørecomputeren.

– <SET UP (OPPSETT)> → <OFFLINE (OFFLINE)>

Dette er en svært kort registreringsprosess som er begrenset til Nyon. Frakoblet betyr her at dine kjøre- og brukerdata bare lagres lokalt på kjørecomputeren. Følg anvisningene, eller velg en av de foreslåtte svarmulighetene. De angitte opplysningene beholdes etter at Nyon er slått av, men de blir ikke synkronisert med nettportalen eller smarttelefonappen.

– <SET UP (OPPSETT)> → <ONLINE (ONLINE)> → <PHONE (TELEFON)>

Dette er en fullstendig registreringsprosess. Sett Nyon på holderen (4), last ned appen **Bosch eBike Connect** på din smarttelefon og registrer deg ved hjelp av appen. Etter registrering lagres kjøredataene, og de synkroniseres med smarttelefonappen og nettportalen.

– <SET UP (OPPSETT)> → <ONLINE (ONLINE)> → <WI-FI (WI-FI)>

Dette er en fullstendig registreringsprosess. Gå til mottaksområdet til et trådløst nettverk. Sett Nyon på

holderen **(4)**. Etter at du har valgt nettverk og tastet inn brukernavn og passord, oppretter Nyon forbindelse med det valgte trådløse nettverket, og du kommer til nettportalen www.eBike-Connect.com, der du kan foreta registreringen. Etter utført registrering blir kjøredataene lagret, og de blir synkronisert med nettportalen. Deretter kan du opprette forbindelse med smarttelefonen din fra Nyon (**<Settings (Innstillinger)> → <Connections (Tilkoblinger)> → <Connect Smartphone (Koble til ny smarttelefon)>**).

Registrering via smarttelefon og Bluetooth®-kobling

Det følger ikke med noen smarttelefon ved levering. For registrering med smarttelefon kreves en Internett-forbindelse. Denne kan være kostnadsbelagt, avhengig av avtalen du har med mobiloperatøren. Også synkronisering av dataene mellom smarttelefon og nettportal krever en Internett-forbindelse.

For å kunne bruke alle funksjonene til kjørecomputeren trenger du en smarttelefon med operativsystemet Android versjon 4.0.3 og høyere eller iOS 8 og høyere. Du finner en oversikt over de testede/godkjente smarttelefonene i nettversjonen av bruksanvisningen på www.Bosch-eBike.com/nyon-manual.

Også andre smarttelefoner med de nevnte operativsystemene kan i noen tilfeller kobles til kjørecomputeren, selv om de ikke står i listen. Det kan imidlertid ikke garanteres at kjørecomputeren er fullt kompatibel med smarttelefoner som ikke er oppført i listen.

Last ned appen **Bosch eBike Connect** på smarttelefonen din fra AppStore for Apple iPhone hhv. Google PlayStore for Android-enheter.

Start appen "Bosch eBike Connect", og følg anvisningene.

Du finner en detaljert veiledning i nettversjonen av bruksanvisningen på www.Bosch-eBike.com/nyon-manual.

Når appen **Bosch eBike Connect** er aktiv og det er opprettet en *Bluetooth*®-forbindelse med kjørecomputeren, synkroniseres dataene mellom kjørecomputeren og smarttelefonen automatisk.

Tilkoblet registrering

For tilkoblet registrering kreves Internett-tilgang. Åpne nettportalen **Bosch eBike Connect** på www.eBike-Connect.com i nettleseren, og følg anvisningene. Du finner en detaljert veiledning i nettversjonen av bruksanvisningen på www.Bosch-eBike.com/nyon-manual.

Visninger og innstillinger på kjørecomputeren

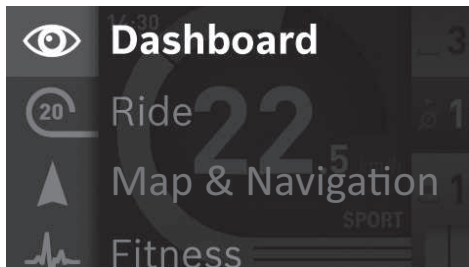
Merk: Alle grensesnittillustrasjonene og -tekstene på de følgende sidene representerer gjeldende versjon av programvaren. Programvaren oppdateres flere ganger i året, og disse oppdateringene kan medføre små endringer i utseendet til grensesnittet.

Betjeningslogikk

Du kan skifte visning under sykkelturen med betjeningsenheten **(10)**. Du kan dermed ha begge hendene på styret mens du sykler.

Du har følgende muligheter med betjeningselementene på kjørecomputeren:

- Du slår kjørecomputeren på og av med av/på-knappen **(5)**.
- Med knappen **Home (2)** eller **(12)** kommer du til driftsmodusen som er stilt inn i **<Settings (Innstillinger)>** → **<My Nyon (Min Nyon)>**.
- Med knappen for sykkellys **(6)** kan lysene på sykkelen slås på og av.
- Med joysticken **(1)** kan du veksle mellom de forskjellige driftsmodusene. Du velger en driftsmodus ved å trykke på joysticken **(1)**.








Du kan vise hovedmenyen over den aktive driftsmodusen og skifte til hovedmenyen ved å trykke joysticken **(1)** mot venstre (se bildet over).

Når du trykker joysticken **(1)** mot høyre i en aktiv driftsmodus, vises de mulige innstillingsalternativene over det gjeldende skjermbildet. Gå til ønsket alternativ med joysticken, og velg det ved å trykke på joysticken **(1)**.


Tips: Hvis du er i en aktiv driftsmodus, kan du skifte direkte til neste driftsmodus ved å trykke joysticken **(1)** opp eller ned. Hvis Nyon befinner seg på eBike, vises driftsmodusen **<Ride (Tur)>** etter at den er slått på. Hvis Nyon ikke er montert på eBike, vises driftsmodusen **<Dashboard (Dashbord)>**.

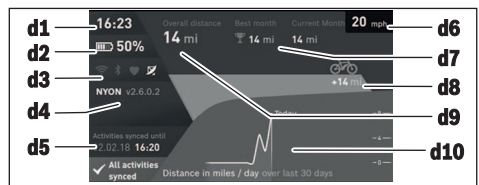
Hovedmeny

Symbol	Driftsmodus	Funksjon
	<Dashboard (Dashbord)>	I denne driftsmodusen vises forskjellige statistikkdata, tilkoblingsstatusen og synkroniseringsstatusen.

Symbol	Driftsmodus	Funksjon
	<Ride (Tur)>	I denne driftsmodusen ser du de gjeldende kjøredataene.
	<Map & Navigation (Kart og navigasjon)>	I denne driftsmodusen kan du laste ned kartmateriellet som er basert på Open Street Map (OSM), fra Internett. Du kan navigere med disse kartene.
	<Fitness (Fitness)>	I denne driftsmodusen kan du se diverse treningsrelevante opplysninger.
	<Settings (Innstillinger)>	I denne driftsmodusen kan du angi de grunnleggende innstillingene til kjørecomputeren.

Driftsmodus <Dashboard (Dashbord)>

 I denne driftsmodusen vises forskjellige statistikkdata, tilkoblingsstatusen og synkroniseringsstatusen.



d1 Klokkeslett

d2 Ladetilstandsindikator for eBike-batteri

d3 Tilkoblingsstatus

d4 Nyon-versjonsinformasjon

d5 Nyon-synkroniseringsinformasjon

d6 Visning av kilometer/lysstatus (når kjørecomputeren er satt på)
/ visning av ladetilstand for kjørecomputerbatteri (når kjørecomputeren er tatt av)

d7 Flest kilometer i en måned

d8 Kilometer sammenlignet med måneden før

d9 Kilometer totalt


d10 Kilometer per dag de siste 30 dagene

Følgende synkroniseres:

- lagrede ruter og steder
- brukerdefinerte skjermbilder og kjøremodus
- Brukerinnstillinger

Synkroniseringen foretas med trådløst nettverk eller Bluetooth®. Hvis begge tilkoblingsmåtene er deaktivert, får du en feilmelding.

Driftsmodus Ride

 I denne driftsmodusen ser du de gjeldende kjøredataene.



- r1 Klokkeslett
- r2 Egen pedalkraft
- r3 Hastighet
- r4 Motoreffekt
- r5 Visning av fremdriftshjelp
- r6 Girskitanbefaling/eShift-visninger
- r7 Tripteller
- r8 Gjennomsnittshastighet
- r9 Rekkevidde som gjenstår
- r10 Ladetilstandsindikator for eBike-batteri

Driftsmodus Map & Navigation



I denne driftsmodusen kan du laste ned kartmateriellet som er basert på Open Street Map (OSM), fra Internett. Du kan navigere med

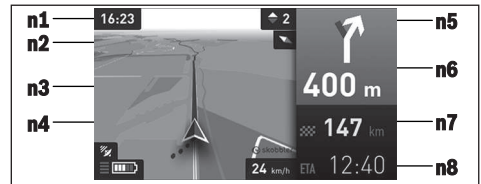
disse kartene.

Lokalt kartmaterieell installeres av sykkelforhandleren for den enkelte kjøperen. Ved behov kan ytterligere kart lastes ned og installeres på kjørecomputeren via smarttelefonappen **Bosch eBike Connect**. Du finner en detaljert veiledning i nettversjonen av bruksanvisningen på <http://www.Bosch-eBike.com/nyon-manual>.

Hvis du har en aktiv trådløs forbindelse, er det mulig å laste inn ønskede kart direkte til Nyon via **<Settings (Innstillinger)>** → **<Map & Navigation (Kart og navigasjon)>** → **<Map Manager (Kartbehandling)>**. Når du slår på Nyon, starter den satellittsøk for å kunne motta GPS-signaler. Så snart nødvendige satellitter er funnet, vises den gjeldende posisjonen på kartet i driftsmodusen **<Map & Navigation (Kart og navigasjon)>**. Ved gunstige værforhold eller ugunstig plassering kan satellittsøket ta litt lengre tid. Start Nyon på nytt hvis det tar lang tid og ingen satellitter blir funnet.

Ved å trykke joysticken (1) mot høyre kan du endre zoom-innstillingen for kartdelen, se rekkevidden til eBike-batteriet eller velge blant forskjellige navigasjonsalternativer ved hjelp av undermenyene i høyre marg. Zoom-innstillingene for kartdelen kan også endres ved at du trykker på joysticken. Den enkle batterirekkevidden kan utvides ved hjelp av Premium-funksjonen **Topo-rekkevidde**. I forbindelse med **Topo-rekkevidde** blir det tatt hensyn til de topografiske forholdene ved beregningen og visningen av rekkevidden med det gjeldende batterinivået. Beregningen av den topografiske rekkevidden strekker seg til maksimalt 100 km. Du finner en detaljert veiledning i nettversjonen av bruksanvisningen på <http://www.Bosch-eBike.com/nyon-manual>.

Under **<Points of Interest (Spesialdestinasjoner)>** finner du også nærmeste **Bosch eBike experts**. Når du velger en forhandler, beregnes ruten dit, og du kan velge denne. Når du har angitt målet (by, gate husnummer), tilbys tre forskjellige ruter (**<Scenic (Natur)>**, **<Fast (Hurtig)>** og **<MTB>** (Mountain bike)), og du kan velge en av disse. Alternativt kan du få en rute hjem, velge et av de siste målene eller bruke lagrede steder og ruter. (Du finner en detaljert veiledning i nettversjonen av bruksanvisningen på <http://www.Bosch-eBike.com/nyon-manual>.) Figuren nedenfor viser hvordan ruten fremstilles på displayet.



- n1 Klokkeslett
- n2 Kompassnål
- n3 Kort
- n4 Hastighet
- n5 Girskitanbefaling
- n6 Informasjon om avkjøring og avstand til avkjøringen
- n7 Avstand til målet
- n8 Antatt ankomsttid på målet

Under navigasjon vises veiinformasjon (f.eks. ta av til venstre om 50 m) også i de andre driftsmodusene, over driftsmodusinformasjonen.

Ved å høyreklikke på joysticken kan du også se høydeprofilen for ruten. Det er også mulig å flytte kartet med zoom-funksjonen, slik at du kan se omgivelsene.

Hvis du avbryter en tur med navigering og deretter åpner **<Map & Navigation (Kart og navigasjon)>**, får du spørsmål om du ønsker å fortsette navigasjonen eller ikke. Hvis du fortsetter navigasjonen, får du ruteveiledning frem til det siste målet ditt.

Hvis du har importert GPX-ruter via nettportalen, overføres disse til Nyon via **Bluetooth®** eller via forbindelse med et trådløst nettverk. Disse rutene kan du starte ved behov. Hvis du befinner deg i nærheten av ruten, kan du få veiledning til startpunktet eller starte rutenavigeringen med én gang. Hvis du bruker mål langs ruten, får du en melding når du kommer til et av disse.

Nyon egner seg ikke for navigasjon uten sykkel (gåturer eller bilkjøring).

Ved temperatur under 0 °C må man regne med større avvik ved høydemålingen.

Driftsmodus Fitness



I denne driftsmodusen kan du se diverse treningsrelevante opplysninger.

Effekten av aktivitetene dine hittil på utholdenheten (treningseffekt) vises basert på aktivitetsnivået du har oppgitt i registreringen.

For å kontrollere pulsen din kan du bruke pulsbelte som du kan koble til Nyon via *Bluetooth®*.

Du finner en oversikt over kompatible modeller i nettversjonen av bruksanvisningen på www.Bosch-eBike.com/nyon-manual.

Det følger ikke med pulsbelte ved levering.



- f1 Klokkeslett
- f2 Gjeldende ytelse/puls
- f3 Visning av den gjeldende treningseffekten
- f4 Treningseffekt
- f5 Forbrukte kilokalorier
- f6 Gjeldende tråkkfrekvens
- f7 Gjeldende hastighet
- f8 Varighet

Via undermenyene kan du nullstille gjennomsnittsverdiene eller bytte til personlige visninger. Du finner en detaljert veiledning i nettversjonen av bruksanvisningen på www.Bosch-eBike.com/nyon-manual.

Driftsmodus Settings



I denne driftsmodusen kan du angi de grunnleggende innstillingene til kjørecomputeren.

Merk: Enkelte grunnleggende innstillinger kan bare endres når Nyon befinner seg i holderen (4). For å komme til menyen **<Settings (Innstillinger)>** trykker du joysticken (1) ved i hovedmenyen til **<Settings (Innstillinger)>** vises.

Tips: Hvis du trykker joysticken ned lenge, kommer du også til menyen **<Settings (Innstillinger)>**.

Du kan foreta disse innstillingene:

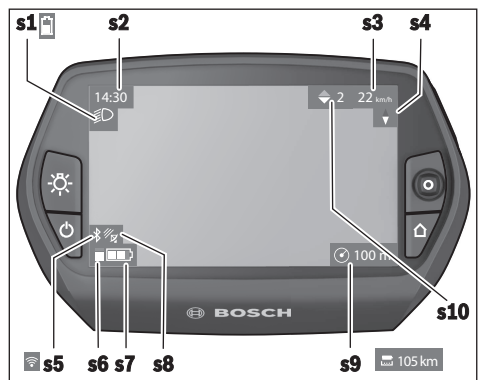
- **<Connections (Tilkoblinger)>**: Du kan konfigurere *Bluetooth®*-innstillingene, en ny smarttelefonforbindelse, en trådløs forbindelse eller en pulsmåler. Når du aktiverer WiFi, søker Nyon etter tilgjengelige nettverk. Nettverkene som blir funnet, vises i en liste. Velg ønsket nettverk med joysticken (1), og skriv passordet..
- **<Map & Navigation (Kart og navigasjon)>**: Her kan du konfigurere kartvisningen og slå på automatisk tilpasning av visningen avhengig av lysstyrken i omgivelsene.
- **<My Profile (Min profil)>**: Her kan du se den aktive brukeren.
- **<My eBike (Min eBike)>**: Når Nyon er montert, kan du endre verdiene for hjulomkrets som er forhåndsinnstilt av produsenten med $\pm 5\%$.
- Sykkelprodusenten eller -forhandleren kan ikke legge kjørelengde og/eller tidsrom til grunn for

servicetidspunktet. Under **<Service>** ser du når det er tid for service.

- Under **<Shift Recommendation (Girskiftanbefaling)>** kan du slå visningen av girskiftanbefaling av og på.
- Hvis din eBike er utstyrt med **eShift**, kan du også konfigurere eShift-systemet her.
- En systeminformasjonsside gir oversikt over de benyttede eBike-komponentene. Informasjonen som vises om de forskjellige komponentene, er serienummer, maskinvareversjon, programvareversjon og andre relevante opplysninger.
- Det gjeldende ladenivået til eBike-batteriet som er i bruk, vises under menyen **<Battery status (Batteristatus)>**.
- **<My Nyon (Min Nyon)>**: Her kan du søke etter oppdateringer, konfigurere Home-knappen, angi automatisk nullstilling av tellerne, som kilometer/dag, forbrukte kalorier og gjennomsnittsverdi hver natt eller tilbake stille Nyon til innstillingene fra fabrikk.
- Under **<Automatic brightness (Auto. lysstyrke)>** kan stille inn automatisk tilpassing av lysstyrken på displayet.
- For å kompensere for væravhengige endringer kan du tilpasse den viste verdien til den faktiske høyden under **<Altitude correction (Angi høydenivå)>**.
- **<Region & Language (Region & språk)>**: Du kan velge visning av hastighet og avstand i kilometer eller miles, klokkeslett i 12- eller 24-timersformat, du kan velge tidssone og stille inn ønsket språk. Gjeldende klokkeslett beregnes automatisk med GPS-signalet.
- I menyen **<Help (Hjelp)>** finner du et utvalg vanlige spørsmål, kontaktinformasjon, juridisk informasjon og informasjon om systemet og lisenser.

Statusvisninger

Ikke alle statusvisningene vises alltid, avhengig av den viste driftsmodusen. Visninger som allerede finnes på hovedskjerm bildet, vises ikke en gang til. Plasseringen av visningene kan variere. Hvis kjørecomputeren tas ut av holderen, vises ladenivået til Nyon-batteriet på kjørecomputeren istedenfor indikatoren for lysene på sykkelkelen.



- s1** Indikator for lys på sykkel / ladenivåindikator for Nyon-batteri
- s2** Klokkeslettvisning
- s3** Hastighetsvisning
- s4** Nord-visning
- s5** Indikator for *Bluetooth®*/ forbindelse via trådløst nettverk
- s6** Visning av fremdriftshjelp
- s7** Ladetilstandsindikator for eBike-batteri
- s8** Visning av GPS-signal
- s9** Visning av zoom-område/rekkevidde som gjenstår
- s10** Girsiftanbefaling

Nullstille Nyon

Hvis du mot formodning skulle oppleve at Nyon ikke lenger kan betjenes, kan du nullstille den ved å trykke på knappene **(1)**, **(2)**, **(5)** og **(6)** samtidig. Du må bare nullstille når det er helt nødvendig, ettersom forskjellige innstillinger kan gå tapt.

Slå kjørecomputeren på/av

For å **slå på** kjørecomputeren trykker du kort på av/på-knappen **(5)**.

For å **slå av** kjørecomputeren trykker du på av/på-knappen **(5)** i mer enn ett sekund.

Hvis Nyon er tatt ut av holderen, skifter den til energisparemodus (bakgrunnsbelysningen slås av) og den slås automatisk av etter ytterligere fem minutter hvis ingen knapp trykkes på fem minutter.


Indikator for batteriladenivå

Ladetilstandsindikatoren **r10 (s7)** viser ladetilstanden til eBike-batteriet. Ladetilstanden til Nyon-batteriet vises av **s1**. Ladetilstanden til eBike-batteriet vises også av lysdiødene på selve eBike-batteriet.

I visningen **r10** tilsvarer hver strek i batterisymbolet ca. 20 %:

 eBike-batteriet er fulladet.

 eBike-batteriet bør lades opp.

 Kapasiteten til fremdriftshjelp er brukt opp, og hjelpen kobles ut litt etter litt. Kapasiteten som gjenstår, står til disposisjon for lysene på sykkel og kjørecomputeren.

Kapasiteten til eBike-batteriet rekker til lys på sykkel i ca. 2 timer. Dette anslaget tar ikke hensyn til annet strømforbruk (f.eks. automatgir, lading av eksterne enheter via USB-inngangen).

Hvis kjørecomputeren tas ut av holderen **(4)**, lagres den sist viste batteritilstanden.

Stille inn fremdriftshjelpnivået

Du kan stille inn på betjeningsenheten **(10)** hvor mye tråhjelp du skal få av eBike-motoren. Nivået på hjelpen kan endres også mens du er på tur.

Merk: På enkelte utførelser kan nivået på fremdriftshjelpen være forhåndsinnstilt og ikke mulig å endre. Antallet fremdriftshjelpnivåer kan også være mindre enn beskrevet her.

Hvis eBike er konfigurert med **eMTB Mode** av produsenten, erstattes fremdriftshjelpnivået **SPORT** av **eMTB**. I **eMTB Mode** tilpasses fremdriftshjelpfaktoren og dreiemomentet dynamisk i samsvar med tråkkraften på pedalene. **eMTB Mode** er bare tilgjengelig for drivenheter i Performance Line CX.

Sykkelen har følgende fremdriftshjelpnivåer som maksimum:

- **OFF:** Hjelpen fra motoren er slått av, og eBike kan brukes som en vanlig tråsykkel. Skyvehjelpen kan ikke aktiveres i dette fremdriftshjelpnivået.
- **ECO:** aktiv hjelp ved maksimal effektivitet, for maksimal rekkevidde
- **TOUR:** konstant hjelp, for turer med stor rekkevidde
- **SPORT/eMTB:**
 - SPORT:** kraftfull hjelp, for sportslig sykling i kupert terreng og i bytrafikk
 - eMTB:** optimal hjelp i ethvert terreng, sportslig igangkjøring, forbedret dynamikk, maksimal ytelse
- **TURBO:** maksimal hjelp opp til høy tråkkfrekvens, for sportslig sykling

For å **øke** nivået på hjelpen trykker du gjentatte ganger på knappen **+** **(14)** på betjeningsenheten helt til ønsket nivå på hjelpen vises. For å **senke** nivået trykker du på knappen **–** **(13)**.

Ønsket motoreffekt vises i **r4**. Den maksimale motoreffekten avhenger av valgt nivå på fremdriftshjelpen.

Hvis kjørecomputeren tas ut av holderen **(4)**, blir den sist viste fremdriftshjelpen lagret, og visningen , og visningen **r4** for motoreffekten forblir tom.

Slå skyvehjelp på/av

Skyvehjelpen kan gjøre det lettere å skyve din eBike. Hastigheten er i denne funksjonen avhengig av giret som er satt i og kan oppnå maksimalt 6 km/h. Jo lavere gir som er valgt, desto mindre er hastigheten i funksjonen skyvehjelp (ved full effekt).

► **Funksjonen skyvehjelp må utelukkende brukes ved skyving av eBike.** Det er fare for personskader hvis hjulene på eBike ikke har bakkekontakt mens skyvehjelpen er i bruk.

For å aktivere skyvehjelpen trykker du kort på knappen **(15)** på kjørecomputeren. Etter aktivering trykker du på knappen **+** innen tre sekunder og holder den inne. Motoren til elsykkelen kobles inn.

Skyvehjelpen **slås av** i følgende situasjoner:

- Du slipper knappen **+**,
- hjulene på eBike blir blokkert (f.eks. på grunn av bremsing eller støt mot en hindring),
- hastigheten overskrider 6 km/h.

Fremdriftshjelpen kan brukes i tre sekunder etter at du har sluppet knappen **+**. Hvis du trykker på knappen **+** igjen i

løpet av dette tidsrommet, aktiveres fremdriftshjelpen på nytt.

Merk: På enkelte systemer kan skyvehjelpen startes direkte ved at man trykker på knappen **WALK**.

Merk: Skyvehjelpen kan ikke aktiveres i fremdriftshjelpnivået **OFF**.

Slå lysene på sykkelen på/av

I utførelsen der lyset på sykkelen forsynes med strøm av eBike-systemet kan front- og baklyset slås på og av samtidig med knappen **(6)** på kjørecomputeren.

Når lyset er slått på, vises belysnings symbolet **s1**.

Lyset på sykkelen har ingen innflytelse på bakgrunnslyset til displayet.

eShift (tilleggsutstyr)

eShift er integreringen av elektroniske girsystemer i eBike-systemet. eShift-komponentene er koblet til drivenheten elektrisk hos produsenten. Betjeningen av de elektroniske girsystemene er beskrevet i en egen brukerhåndbok.

Visning av feilkode

Komponentene i eBike-systemet kontrolleres hele tiden automatisk. Hvis en feil blir oppdaget, vises en feilkode på kjørecomputeren.

Avhengig av feiltypen koples motoren eventuelt også automatisk ut. Videresykling uten støtte fra motoren er alltid mulig. Elsykkelen bør inspiseres før du sykler flere turer.

► **Få utført alle reparasjoner hos en autorisert sykkelforhandler.**

Kode	Årsak	Løsning
410	Én eller flere knapper på kjørecomputeren er blokkert.	Kontroller om knappene er blokkert, for eksempel på grunn av skitt. Rengjør eventuelt knappene.
414	Forbindelsesproblem på betjeningsenheten	Få kontrollert tilkoblingene og forbindelsene
418	Én eller flere knapper på betjeningsenheten er blokkert.	Kontroller om knappene er blokkert, for eksempel på grunn av skitt. Rengjør eventuelt knappene.
419	Konfigurasjonsfeil	Start systemet på nytt. Hvis problemet vedvarer, kontakter du din Bosch eBike-forhandler.
422	Problem med forbindelsen med motoren	Få kontrollert tilkoblingene og forbindelsene
423	Problem med forbindelsen til eBike-batteriet	Få kontrollert tilkoblingene og forbindelsene
424	Kommunikasjonsfeil mellom komponentene	Få kontrollert tilkoblingene og forbindelsene
426	Intern tidsoverskridelsesfeil	Start systemet på nytt. Hvis problemet vedvarer, kontakter du din Bosch eBike-forhandler. I denne feiltilstanden er det ikke mulig å se eller tilpasse dekkkommetsen i menyen for grunnleggende innstillinger.
430	Det interne batteriet til kjørecomputeren er tomt	Lad kjørecomputeren (i holderen eller via USB-tilkoblingen)
431	Feil ved programvareversjon	Start systemet på nytt. Hvis problemet vedvarer, kontakter du din Bosch eBike-forhandler.
440	Intern feil i drivenheten	Start systemet på nytt. Hvis problemet vedvarer, kontakter du din Bosch eBike-forhandler.
450	Intern programvarefeil	Start systemet på nytt. Hvis problemet vedvarer, kontakter du din Bosch eBike-forhandler.
460	Feil på USB-tilkobling	Ta ledningen ut av USB-tilkoblingen til kjørecomputeren. Hvis problemet vedvarer, kontakter du din Bosch eBike-forhandler.
490	Intern feil i kjørecomputeren	Få inspisert kjørecomputeren
500	Intern feil i drivenheten	Start systemet på nytt. Hvis problemet vedvarer, kontakter du din Bosch eBike-forhandler.
502	Feil på lyset til sykkelen	Kontroller lyset og de tilhørende ledningene. Start systemet på nytt. Hvis problemet vedvarer, kontakter du din Bosch eBike-forhandler.
503	Feil i hastighetssensoren	Start systemet på nytt. Hvis problemet vedvarer, kontakter du din Bosch eBike-forhandler.

Kode	Årsak	Løsning
510	Intern sensorfeil	Start systemet på nytt. Hvis problemet vedvarer, kontakter du din Bosch eBike-forhandler.
511	Intern feil i drivenheten	Start systemet på nytt. Hvis problemet vedvarer, kontakter du din Bosch eBike-forhandler.
530	Batterifeil	Slå av elsykkelen. Ta ut eBike-batteriet, og sett det inn igjen. Start systemet på nytt. Hvis problemet vedvarer, kontakter du din Bosch eBike-forhandler.
531	Konfigurasjonsfeil	Start systemet på nytt. Hvis problemet vedvarer, kontakter du din Bosch eBike-forhandler.
540	Temperaturfeil	Elsykkelens temperatur er utenfor det tillatte området. Slå av eBike-systemet, slik at drivenheten kan avkjøles eller varmes opp til tillatt temperaturområde. Start systemet på nytt. Hvis problemet vedvarer, kontakter du din Bosch eBike-forhandler.
550	En strømforbruker som ikke er tillatt, har blitt registrert.	Fjern strømforbrukeren. Start systemet på nytt. Hvis problemet vedvarer, kontakter du din Bosch eBike-forhandler.
580	Feil ved programvareversjon	Start systemet på nytt. Hvis problemet vedvarer, kontakter du din Bosch eBike-forhandler.
591	Autentiseringsfeil	Slå av eBike-systemet. Ta ut batteriet, og sett det inn igjen. Start systemet på nytt. Hvis problemet vedvarer, kontakter du din Bosch eBike-forhandler.
592	Inkompatibel komponent	Bruk et kompatibelt display. Hvis problemet vedvarer, kontakter du din Bosch eBike-forhandler.
593	Konfigurasjonsfeil	Start systemet på nytt. Hvis problemet vedvarer, kontakter du din Bosch eBike-forhandler.
595, 596	Kommunikasjonsfeil	Kontroller ledningene til giret, og start systemet på nytt. Hvis problemet vedvarer, kontakter du din Bosch eBike-forhandler.
602	Intern batterifeil under lading	Koble laderen fra batteriet. Start eBike-systemet på nytt. Koble laderen til batteriet. Hvis problemet vedvarer, kontakter du din Bosch eBike-forhandler.
602	Intern batterifeil	Start systemet på nytt. Hvis problemet vedvarer, kontakter du din Bosch eBike-forhandler.
603	Intern batterifeil	Start systemet på nytt. Hvis problemet vedvarer, kontakter du din Bosch eBike-forhandler.
605	Feil ved batteritemperatur	Elsykkelens temperatur er utenfor det tillatte området. Slå av eBike-systemet, slik at drivenheten kan avkjøles eller varmes opp til tillatt temperaturområde. Start systemet på nytt. Hvis problemet vedvarer, kontakter du din Bosch eBike-forhandler.
605	Feil ved batteritemperatur under lading	Koble laderen fra batteriet. La batteriet avkjøles. Hvis problemet vedvarer, kontakter du din Bosch eBike-forhandler.
606	Ekstern batterifeil	Kontroller kablingen. Start systemet på nytt. Hvis problemet vedvarer, kontakter du din Bosch eBike-forhandler.
610	Feil ved batterispenning	Start systemet på nytt. Hvis problemet vedvarer, kontakter du din Bosch eBike-forhandler.
620	Feil ved lader	Skift ut laderen. Kontakt din Bosch eBike-forhandler.
640	Intern batterifeil	Start systemet på nytt. Hvis problemet vedvarer, kontakter du din Bosch eBike-forhandler.
655	Flere feil ved batteriet	Slå av eBike-systemet. Ta ut batteriet, og sett det inn igjen. Start systemet på nytt. Hvis problemet vedvarer, kontakter du din Bosch eBike-forhandler.
656	Feil ved programvareversjon	Kontakt din Bosch eBike-forhandler for oppdatering av programvaren.

Kode	Årsak	Løsning
7xx	Feil på giret	Se bruksanvisningen fra produsenten av giret.
800	Intern ABS-feil	Kontakt din Bosch eBike-forhandler.
810	Usannsynlige signaler på hjulhastighetssensoren. Kontakt din Bosch eBike-forhandler.	Kontakt din Bosch eBike-forhandler.
820	Feil på ledningen til hjulhastighetssensoren foran.	Kontakt din Bosch eBike-forhandler.
821...826	Usannsynlige signaler på hjulhastighetssensoren foran. Det kan hende at sensorskiven ikke er på plass, eller at den er defekt eller montert feil. Merkbar forskjell mellom dekkdiameteren på forhjulet og bakhjulet; ekstrem bruk, for eksempel sykling på bakhjulet	Start systemet på nytt, og foreta en prøvetur på minst to minutter. ABS-kontrollampen på slukke. Hvis problemet vedvarer, kontakter du din Bosch eBike-forhandler.
830	Feil på ledningen til hjulhastighetssensoren bak.	Kontakt din Bosch eBike-forhandler.
831 833...835	Usannsynlige signaler på hjulhastighetssensoren bak. Det kan hende at sensorskiven ikke er på plass, eller at den er defekt eller montert feil. Merkbar forskjell mellom dekkdiameteren på forhjulet og bakhjulet; ekstrem bruk, for eksempel sykling på bakhjulet	Start systemet på nytt, og foreta en prøvetur på minst to minutter. ABS-kontrollampen på slukke. Hvis problemet vedvarer, kontakter du din Bosch eBike-forhandler.
840	intern ABS-feil	Kontakt din Bosch eBike-forhandler.
850	Intern ABS-feil	Kontakt din Bosch eBike-forhandler.
860, 861	Feil på spenningsforsyningen	Start systemet på nytt. Hvis problemet vedvarer, kontakter du din Bosch eBike-forhandler.
870, 871 880 883...885	Kommunikasjonsfeil	Start systemet på nytt. Hvis problemet vedvarer, kontakter du din Bosch eBike-forhandler.
889	Intern ABS-feil	Kontakt din Bosch eBike-forhandler.
890	ABS-kontrollampen er defekt eller mangler; det kan eventuelt hende at ABS ikke fungerer.	Kontakt din Bosch eBike-forhandler.
Ingen visning	Intern feil i kjørecomputeren	Start eBike-systemet på nytt ved å slå det av og på.

Strømforsyning til eksterne enheter via USB-inngang

De fleste enheter som kan forsynes med strøm via USB (f.eks. diverse mobiltelefoner) kan brukes eller lades ved hjelp av USB-inngangen.

For at ladingen skal fungere, må kjørecomputeren og et tilstrekkelig ladet batteri være montert på eBike.

Åpne beskyttelsesdekslet **(9)** til USB-inngangen på kjørecomputeren. Koble den eksterne enhetens USB-plugg til USB-kontakten **(8)** på kjørecomputeren via en USB-ladekabel Micro A – Micro B (føres av Bosch eBike-forhandleren).

Etter at forbrukeren er koblet fra, må USB-inngangen lukkes godt med beskyttelsesdekslet **(9)** igjen.

- **En USB-forbindelse er ingen vanntett pluggforbindelse. Ved sykling i regn må ingen eksterne enheter være tilkoblet, og USB-inngangen må være helt lukket med beskyttelsesdekslet (9).**

Obs! Tilkoblede forbrukere kan påvirke elsykkelens rekkevidde.

Informasjon om sykling med eBike-systemet

Pleie av eBike

Pass på riktig drifts- og lagringstemperatur for eBike-komponentene. Beskytt drivenheten, kjørecomputeren og batteriet mot ekstreme temperaturer (f.eks. sterkt sollys uten samtidig ventilasjon). Komponenten (spesielt batteriet) kan skades av ekstreme temperaturer.

Sørg for at skjermen til Nyon alltid er ren. Skitt kan føre til feil ved registreringen av lysstyrken. I navigasjonsmodus kan det oppstå feil ved dag/natt-omkoblingen.

Ved brå endring av omgivelsesforholdene kan det oppstå kondens på innsiden av glasset. Det skjer en temperaturutligning etter kort tid, og kondensen forsvinner.

Service og vedlikehold

Vedlikehold og rengjøring

Ingen komponenter må senkes ned i vann eller rengjøres med høytrykksspyler. Dette gjelder også drivenheten.

Kjørecomputeren må bare rengjøres med en myk klut fuktet med vann. Bruk ikke rengjøringsmidler.

Få inspisert eBike-systemet teknisk minst en gang i året (bl.a. mekaniske deler, oppdatert systemprogramvare).

Sykkelprodusenten eller -forhandleren kan også legge kjørelengde og/eller tidsrom til grunn for servicetidspunktet. Da vil kjørecomputeren vise servicetidspunktet i fire sekunder hver gang den slås på.

Kontakt en autorisert sykkelforhandler for service eller reparasjoner på eBike.

► **Få utført alle reparasjoner hos en autorisert sykkelforhandler.**

Kundeservice og kundeveiledning

Kontakt en autorisert sykkelforhandler ved spørsmål om eBike-systemet og systemkomponentene.

Du finner kontaktinformasjon til autoriserte sykkelforhandlere på nettsiden www.bosch-ebike.com.

Transport

► **Hvis du transporterer eBike utenfor bilen, for eksempel på et sykkelstativ, må du ta av kjørecomputeren og eBike-batteriet slik at du unngår skader på disse.**

Deponering



Drivenheten, kjørecomputeren inkl. betjeningsenheten, batteriet, hastighetssensoren, tilbehør og emballasje

skal leveres til gjenvinning.

eBike og komponentene til sykkelen må ikke kastes som vanlig husholdningsavfall!



Iht. det europeiske direktivet 2012/19/EU om brukt elektrisk utstyr og iht. det europeiske direktivet 2006/66/EC må defekte eller brukte batterier/oppladbare batterier samles adskilt og leveres inn for miljøvennlig resirkulering.

Lever Bosch eBike-komponenter som ikke lenger kan brukes, til en autorisert sykkelforhandler.

Rett til endringer forbeholdes.

Turvallisuusohjeet



Lue kaikki turvallisuus- ja käyttöohjeet.

Turvallisuus- ja käyttöohjeiden noudattamatta jättäminen voi johtaa sähköiskuun, tulipaloon ja/tai vakavaan loukkaantumiseen.

Säilytä kaikki turvallisuus- ja käyttöohjeet tulevaa käyttöä varten.

Tässä käyttöohjekirjassa käytetty nimitys **akku** tarkoittaa kaikkia alkuperäisiä Boschin eBike-akkuja.

- ▶ **Älä anna ajotietokoneen viedä huomiotasi liikenteestä.** Onnettomuusvaara, jos et keskity yksinomaan tieliikenteeseen. Jos haluat tehdä tehostustason vaihtoa pidemmälle meneviä syöttöjä ajotietokoneeseen, pysähdy ja syötä asiaankuuluvat tiedot.
- ▶ **Tiedustele ennen harjoitteluohjelman aloittamista lääkäriltä, millaisille rasituksille saat altistaa itsesi.** Vain näin voit välttää mahdollisen ylläsurun.
- ▶ **Jos käytät sykeanturia, sen näyttämä syke voi olla virheellinen sähkömagneettisten häiriöiden takia.** Ilmoitetut sykkeet ovat vain viitteellisiä. Emme vastaa virheellisen sykenäytön aiheuttamista seurauksista.
- ▶ **Nyon ei ole lääketekninen tuote.** Käyttömoodin **<Fitness (Fitness)>** näyttämät arvot voivat poiketa todellisista arvoista.
- ▶ **Älä avaa ajotietokonetta.** Ajotietokone saattaa rikkoutua avaamisen takia ja sen takuu raukeaa.
- ▶ **Älä käytä ajotietokonetta kahvana.** Jos nostat eBike-pyörää ajotietokoneen avulla, ajotietokone voi rikkoutua korjauskelvottomaksi.
- ▶ **Käytä Nyon-ajotietokonetta vain siihen kuuluvan käyttöyksikön kanssa, joka on varustettu omalla ohjausvivulla.** Käyttöyksikön ohjausvivussa on samat toiminnot kuin ajotietokoneen ohjausvivussa.
- ▶ **Varoitus! Bluetooth®-ominaisuudella varustetun ajotietokoneen käyttö voi aiheuttaa häiriöitä muille laitteille ja järjestelmille, lentokoneille ja lääketieteellisille laitteille (esim. sydämentahdistin ja kuulolaitteet).** Lisäksi on mahdollista, että se aiheuttaa haittaa välittömässä läheisyydessä oleville ihmisille ja eläimille. Älä käytä Bluetooth®-toimintoista ajotietokonetta lääketieteellisten laitteiden, huoltoasemien, kemianlaitosten, räjähdysvaarallisten tilojen tai räjäytysalueiden läheisyydessä. Älä käytä Bluetooth®-toimintoista ajotietokonetta lentokoneissa. Vältä pitkäaikaista käyttöä kehon välittömässä läheisyydessä.
- ▶ **Bluetooth®-tuotenimi ja myös kuvamerkit (logot) ovat rekisteröityjä tavaramerkkejä, jotka omistaa Bluetooth SIG, Inc. Bosch eBike Systems käyttää näitä tuotenimiä/ kuvamerkkejä lisenssillä.**
- ▶ **Ajotietokone on varustettu radiosignaaliiliitännällä. Paikallisia käyttörajoituksia (esimerkiksi lentokoneissa tai sairaaloissa) on noudatettava.**

- ▶ **Lue eBike-järjestelmän kaikissa käyttöoppaissa ja eBike-pyörän käyttöoppaassa annetut turvallisuus- ja käyttöohjeet ja noudata niitä.**

Navigointiin liittyvät turvallisuusohjeet

- ▶ **Älä suunnittele ajoreittejä ajon aikana. Pysähdy ja syötä uusi kohde vain, kun pyörä seisoo paikallaan.** Onnettomuusvaara, jos et keskity yksinomaan tieliikenteeseen.
- ▶ **Keskeytä reitin ajaminen, jos navigointi ehdottaa tietä, joka on ajotaitojesi suhteen liian vaativa tai vaarallinen.** Anna navigointilaitteen ilmoittaa vaihtoehtoinen reitti.
- ▶ **Älä laiminlyö liikennemerkkien noudattamista, vaikka navigointi ohjaisi tietyille tielle kielto-merkkejä huomioimatta.** Navigointijärjestelmä ei pysty huomioimaan tietyömaita tai ajallisesti rajoitettuja kiertoteitä.
- ▶ **Älä käytä navigointia epäturvallisissa tai epäselvissä tilanteissa (tiesulut, kiertotiet, jne.).** Pidä lisäksi aina karttoja ja puhelinta mukana.

Tuotteen ja ominaisuuksien kuvaus

Määräyksenmukainen käyttö

Nyon-ajotietokone on tarkoitettu Boschin eBike-järjestelmän ohjaukseen ja ajotietojen näyttöön. Nyon ei sovellu ilman polkupyörää tehtävään navigointiin (vaeltajat tai autoilijat). Tässä kuvattujen toimintojen lisäksi on mahdollista, että ohjelmistoon tehdään koska tahansa muutoksia virheiden poistamiseksi ja toimintojen laajentamiseksi.

Kuvatut osat

Kuvattujen osien numerointi viittaa oppaan alussa oleviin kuvasivujen piirroksiin.

Kaikki polkupyörän osien kuvat (moottoriyksikköä, ajotietokonetta, käyttöyksikköä, nopeusanturia sekä niihin kuuluvia pidikkeitä lukuun ottamatta) ovat kaaviomaisia ja ne saattavat poiketa oman eBike-pyöräsi versiosta.

- (1) Ohjausvipu
- (2) Painike **Home**
- (3) Ajotietokone
- (4) Ajotietokoneen pidike
- (5) Ajotietokoneen virtapainike
- (6) Polkupyörän valopainike
- (7) Kirkkausanturi
- (8) USB-portti
- (9) USB-portin suojakansi
- (10) Käyttöyksikkö
- (11) Käyttöyksikön ohjausvipu
- (12) Käyttöyksikön painike **Home**

- (13) Tehostuksen vähennyspainike
 (14) Tehostuksen lisäyspainike
 (15) Liikkeellelähtöavustimen/talutusavun painike **WALK**
 (16) Ajotietokoneen lukitus
 (17) Ajotietokoneen lukitusruuvi
 USB-latausjohto (Micro A–Micro B) ^{A)}

A) ei kuvaa, saatavana lisävarusteena

Tekniset tiedot

Ajotietokone		Nyon
Tuotekoodi		BUI1275
Sisäinen muisti yhteensä	GB	8
USB-liitännän maks. latausvirta	mA	500
USB-liitännän latausjännite	V	5
USB-latausjohto		1 270 016 360
Käyttölämpötila	°C	-5...+40
Varastointilämpötila	°C	-10...+50
Latauslämpötila	°C	0...+40
Sisäinen litiumioniakku	V mAh	3,7 710
Suojaus		IP x7 (vesitiivis)
Tuetut WLAN-standardit		802.11b/g/n (2,4 GHz)
Paino n.	kg	0,2
WLAN		
– Taajuus	MHz	2 400–2 480
– Lähetysteho	mW	<100
<i>Bluetooth®</i>		
– Taajuus	MHz	2 400–2 480
– Lähetysteho	mW	<10

Vaatimustenmukaisuusvakuutus

Täten Robert Bosch GmbH, Bosch eBike Systems, vakuuttaa, että radiolaitetyyppi **Nyon** täyttää direktiivin 2014/53/EU vaatimukset. EU-vaatimustenmukaisuusvakuutuksen koko teksti on saatavana seuraavassa verkkosivustossa:
<https://www.ebike-connect.com/conformity>

Asennus

Ajotietokoneen asennus ja irrotus (katso kuva A)

Kun haluat **asentaa** ajotietokoneen (3), työnnä se etukautta pidikkeeseen (4).

Kun haluat irrottaa ajotietokoneen (3), paina lukitusta (16) ja työnnä ajotietokone etukautta irti pidikkeestä (4).

► **Kun pysäköit eBike-pyörän, irrota sen ajotietokone.**

Ajotietokoneen voi lukita pidikkeeseen irrottamisen estämiseksi. Irrota sitä varten pidike (4) ohjaustangosta.

Aseta ajotietokone pidikkeeseen. Ruuvaa lukitusruuvi (17) (kierre M3, pituus 8 mm) alakautta pidikkeen asiaankuuluvaan kierteeseen. Asenna pidike takaisin ohjaustankoon.

Huomautus: lukitusruuvi ei toimi varkaudenestona.

Käyttö

eBike-järjestelmän käyttöönotto

Vaatimukset

eBike-järjestelmän voi aktivoida vain seuraavien vaatimusten täytyessä:

- Riittävän täyteen ladattu eBike-akku asennettu paikalleen (katso akun käyttöohjeet).
- Ajotietokone on asennettu oikein pidikkeeseen.

eBike-järjestelmän käynnistäminen ja sammuttaminen

Voit **käynnistää** eBike-järjestelmän seuraavilla tavoilla:

- Aseta ajotietokone pidikkeeseen (4).
- Kun ajotietokone ja eBike-akku on asennettu paikoilleen, paina lyhyesti ajotietokoneen virtapainiketta (5).
- Kun ajotietokone on asennettu paikalleen, paina eBike-akun virtapainiketta (joidenkin valmistajien pyörissä on mahdollista, ettei akun virtapainikkeeseen voi päästä käsiksi; katso akun käyttöohjeet).

Moottori kytkeytyy päälle heti kun alat polkea polkimilla (paitsi talutusavun toiminnossa tai tehostustasossa **OFF**). Moottoriteho määräytyy ajotietokoneeseen säädetyistä tehostustasosta.

Heti kun lopetat normaalkäytössä polkemisen, tai heti kun vauhti kasvaa **25/45 km/h** nopeuteen, eBike-moottorilla tehostus kytkeytyy pois päältä. Moottori kytkeytyy automaattisesti uudelleen päälle heti kun alat polkea polkimilla ja nopeus on alle **25/45 km/h**.

Voit **sammuttaa** eBike-järjestelmän seuraavilla tavoilla:

- Paina ajotietokoneen virtapainiketta (5) vähintään 1 sekunnin ajan.
- Kytke eBike-akku pois päältä akun virtapainikkeella (joidenkin valmistajien pyörissä on mahdollista, ettei akun virtapainikkeeseen voi päästä käsiksi; katso akun käyttöohjeet).
- Ota ajotietokone pois pidikkeestä.

Jos et noin 10 minuutin aikana käytä eBike-moottoria (esim. jos eBike on pysäköity paikalleen) ja paina ajotietokoneen tai ohjausyksikön painikkeita, eBike-järjestelmän ja akun toiminta katkaistaan automaattisesti energian säästämiseksi.

Nyon-ohjausjärjestelmä

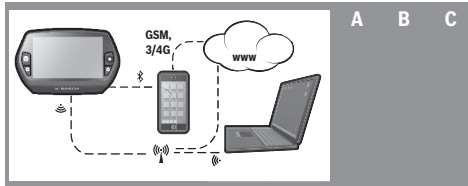
Nyon-ohjausjärjestelmä koostuu kolmesta osasta:

1. ajotietokoneesta ja sen käyttöyksiköstä
2. älypuhelinsovelluksesta **Bosch eBike Connect**
3. online-portaalista www.eBike-Connect.com

Kaikkissa osissa voi hallinnoida ja käyttää monia eri asetuksia ja toimintoja. Joitakin asetuksia ja toimintoja voi käyttää vain

tiettyjen osien välityksellä. Tietojen synkronointi tapahtuu Bluetooth®-/Internet-yhteydessä automaattisesti. Yleiskatsauksen mahdollisista toiminnoista saat seuraavasta taulukosta.

Ajotietokoneen toiminnot **A**
 Älypuhelinsovelluksen toiminnot **B**
 Online-portaalin toiminnot **C**



	A	B	C
Sisäänkirjaus/rekisteröinti	✓	✓	✓
Asetusten muuttaminen	✓	✓	✓
Ajotietojen kerääminen	✓		
Ajotietojen tosiaikainen näyttö	✓		
Ajotietojen editointi/analysointi		✓	✓
Käyttäjakohtaisten näyttöjen laadinta		✓	✓
Nykyisen sijaintipaikan näyttö ^{A)}	✓	✓	✓
Navigointi	✓		
Reitin suunnittelu	✓	✓	✓
Jäljellä olevan toimintamatkan näyttö (toimintasäde nykyiseen sijaintipaikkaan nähden)	✓	✓	
Harjoitteluteho tosiaikaisena	✓		
Ajokatsaus		✓	✓
Tilasto Dashboard	✓	✓	✓
Premium-toimintojen ostaminen		✓	

A) Vaatii GPS:n

Premium-toiminnot

"Nyon"-ohjausjärjestelmän vakio-toimintoja voi laajentaa ostamalla "Premium-toimintoja" Apple iPhone -puhelimien AppStore-kaupasta tai Android-laitteiden Google PlayStore-kaupasta.

Ilmaisen **Bosch eBike Connect**-sovelluksen ohella on saatavana useita maksullisia Premium-toimintoja. Yksityiskohtaisen listan saatavilla olevista lisäsovelluksista voit katsoa online-käyttöohjeista verkko-osoitteesta www.Bosch-eBike.com/nyon-manual.

Ajotietokoneen virransyöttö

Ajotietokoneen akku saa sähköä eBike-akulta, kun ajotietokone on pidikkeessään (4), riittävän täyteen ladattu eBike-akku on asennettu eBike-pyörään ja eBike-järjestelmä on kytketty päälle.

Jos ajotietokone otetaan pois pidikkeestä (4), tällöin virransyöttö tapahtuu ajotietokoneen akusta. Jos ajotietokoneen akun varaustila on heikko, näyttöön tulee varoitus.

Asenna ajotietokone takaisin pidikkeeseen (4)

ajotietokoneen akun lataamiseksi. Huomautus: mikäli et parhaillaan lataa eBike-akkaa, eBike-järjestelmän toiminta katkeaa automaattisesti, jos sitä ei käytetä 10 minuuttiin. Tässä tapauksessa myös ajotietokoneen akun lataus loppuu. Voit ladata ajotietokoneen myös USB-liitännän välityksellä. Avaa sitä varten suojakansi (9). Kytke ajotietokoneen USB-portti (8) Micro-USB-johdon välityksellä tavanomaiseen USB-latauslaitteeseen (ei kuulu vakiovarustukseen) tai tietokoneen USB-liitäntään (5 V:n latausjännite; maks. 500 mA:n latausvirta).

Jos irrotat ajotietokoneen pidikkeestä (4), toimintojen kaikki arvot jäävät muistiin ja ne voi avata edelleen näyttöön.

Jos ajotietokoneen akkaa ei ladata uudelleen, päivämäärä ja kellonaika pysyvät ajassaan enintään 6 kuukauden ajan. Kun laite kytketään uudelleen päälle, onnistuneen GPS-paikannuksen jälkeen päivämäärä ja kellonaika asetetaan uudelleen.

Huomautus: ajotietokoneen akun mahdollisimman pitkän käyttöiän varmistamiseksi ajotietokoneen akku tulisi ladata kuuden kuukauden välein.

Ajotietokoneen käyttöönotto

Nyon toimitetaan osittain ladatulla akulla. Ennen ensikäyttöä Nyon-akku täytyy ladata täyteen USB-liitännän (katso "Ajotietokoneen virransyöttö", Sivut Suomi – 3) tai eBike-järjestelmän kautta.

Ohjausjärjestelmän kaikkien toimintojen käyttämiseksi on tehtävä lisäksi online-rekisteröinti.

Sisäänkirjautuminen ajotietokoneeseen

- Kytke ajotietokone päälle virtapainikkeen (5) avulla.
- Valitse ohjausvivun (1) avulla haluamasi kieli (valinta ohjausvipua painamalla) ja noudata annettuja ohjeita.

Voit ottaa Nyonin käyttöön seuraavilla tavoilla:

– <TEST RIDE (KOEAJO)>

Voit suorittaa koeajon. Sitä varten sinun ei tarvitse sisäänkirjautua tai syöttää tietoja. Poiskytkennän jälkeen kaikki ajotiedot poistetaan.

– <SET UP (ASETUS)> → <OFFLINE (OFFLINE)>

Tämä on erittäin lyhyt Nyon-järjestelmään rajoittuva rekisteröintiprosessi. Offline tarkoittaa tässä tapauksessa sitä, että ajo- ja käyttäjätietosi tallennetaan vain paikallisesti ajotietokoneelle. Noudata ohjeita tai valitse yksi ehdotetuista vastausmahdollisuuksista. Syötetyt tiedot pysyvät Nyon-järjestelmän sammutuksen jälkeen muistissa, mutta niitä ei synkronoida online-portaalin tai älypuhelinsovelluksen kanssa.

– <SET UP (ASETUS)> → <ONLINE (ONLINE)> → <PHONE (PUHELIN)>

Tämä on täydellinen rekisteröintiprosessi. Asenna Nyon pidikkeeseen (4), lataa **Bosch eBike Connect**-sovellus älypuhelimiesi ja tee rekisteröinti sovelluksen avulla. Sisäänkirjautumisen jälkeen ajotiedot tallennetaan ja synkronoidaan älypuhelinsovelluksen ja online-portaalin kanssa.

– **<SET UP (ASETUS)>** → **<ONLINE (ONLINE)>** → **<WI-FI (WI-FI)>**

Tämä on täydellinen rekisteröintiprosessi. Siirry WLAN-verkon vastaanottoalueelle. Asenna Nyon pidikkeeseen **(4)**. Kun olet valinnut verkon ja syöttänyt tunnuksen ja salasanan, Nyon muodostaa yhteyden valitsemaasi WLAN-verkkoon ja sinut ohjataan online-portaaliin www.eBike-Connect.com, jossa voit suorittaa rekisteröinnin. Sisäänkirjautumisen jälkeen ajotiedot tallennetaan ja synkronoidaan online-portaalin kanssa. Tämän jälkeen voit muodostaa Nyonin avulla yhteyden älypuhelimieesi (**<Settings (Asetukset)>** → **<Connections (Yhteydet)>** → **<Connect Smartphone (Yhdistä älypuhelin)>**).

Rekisteröinti älypuhelimien ja Bluetooth®-pariliitännän kautta

Älypuhelin ei kuulu vakiovarustukseen. Älypuhelimien kanssa rekisteröintiin tarvittavat Internet-yhteydet, jonka käytöstä voi syntyä kustannuksia palveluntarjoajastasi riippuen. Myös tietojen synkronointi älypuhelimien ja online-portaalin välillä edellyttää Internet-yhteyttä.

Voidaksesi käyttää hyödyksi ajotietokoneen täyttä toimintalaajuutta tarvitset älypuhelimien, jossa on käyttöjärjestelmänä Android-versio 4.0.3 (tai uudempi) tai iOS 8 (tai uudempi). Voit katsoa testattujen/hyväksytyjen älypuhelimien luettelon online-käyttöohjeista verkko-osoitteesta www.Bosch-eBike.com/nyon-manual.

Myös luettelossa mainitsemattomilla, yllä mainituilla käyttöjärjestelmillä varustetuilla älypuhelimilla voi tietyissä tapauksissa muodostaa yhteyden ajotietokoneeseen. Emme voi kuitenkaan taata ajotietokoneen ja luettelossa mainitsemattomien älypuhelimien täyttä yhteensopivuutta.

Lataa **Bosch eBike Connect**-sovellus älypuhelimieesi Apple iPhone-puhelimien AppStore-kaupasta tai Android-laitteiden Google PlayStore-kaupasta.

Käynnistä **Bosch eBike Connect**-sovellus ja nouda annettuja ohjeita. Tätä koskevat lisätiedot voit katsoa online-käyttöohjeista verkko-osoitteesta www.Bosch-eBike.com/nyon-manual.

Kun **Bosch eBike Connect** -sovellus on aktivoitu ja **Bluetooth®**-yhteys ajotietokoneeseen on muodostettu, tiedot synkronoidaan automaattisesti ajotietokoneen ja älypuhelimien välillä.

Online-rekisteröinti

Online-rekisteröintiin tarvitaan Internet-pääsy. Avaa selaimella **Bosch eBike Connect** -online-portaali verkko-osoitteesta www.eBike-Connect.com ja nouda annettuja ohjeita. Tätä koskevat lisätiedot voit katsoa online-käyttöohjeista verkko-osoitteesta www.Bosch-eBike.com/nyon-manual.

Ajotietokoneen näytöt ja asetukset

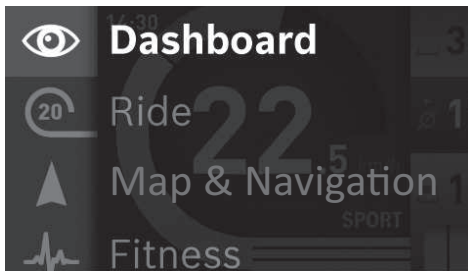
Huomautus: kaikki seuraavien sivujen käyttöliittymäkuvat ja -tekstit vastaavat ohjelmiston julkaisuuhetkeä. Koska ohjelmistoa päivitetään monta kertaa vuodessa, käyttöliittymäkuviin ja -teksteihin saatetaan tehdä päivityksen jälkeen vähäisiä muutoksia.

Käyttölogiikka

Näyttönäkymää voi vaihtaa ajon aikana käyttöyksikön (10) välityksellä. Näin voit ajaessa pitää molempia käsiä ohjaustangolla.

Ajotietokoneen käyttöasäätimet tarjoavat seuraavat ohjausmahdollisuudet:

- Virtapainikkeella (5) kytkeä ajotietokoneen päälle tai pois.
- Painikkeella Home (2) tai (12) pääset kohdassa <Settings (Asetukset)> → <My Nyon (Oma Nyon)> asetettuun käyttömoodiin.
- Polkupyörän valopainikkeella (6) voit kytkeä polkupyörän valot päälle tai pois.
- Ohjausvivulla (1) voit siirtyä asianomaisiin käyttömoodeihin. Painamalla ohjausvipua (1) suoritat valinnan.



Ohjausvipua (1) vasemmalta painamalla voit avata päävalikon aktivoidun käyttömoodin päälle ja vaihtaa päävalikkoon (katso yllä oleva kuva).

Kun painat aktivoidussa käyttömoodissa ohjausvipua (1) oikealle, nykyiselle käyttömoodille mahdolliset asetusvaihtoehdot tulevat tämän hetkisen näyttönäkymän päälle. Siirry ohjausvivun avulla haluamaasi vaihtoehtoon ja valitse se painamalla ohjausvipua (1).

Vihje: kun olet aktivoidussa käyttömoodissa, voit vaihtaa suoraan seuraavaan käyttömoodiin painamalla ohjausvipua (1) ylös- tai alaspäin. Kun Nyon on paikallaan eBike-pyörässä, käynnistyksen jälkeen näyttöön tulee <Ride (Ajo)>-käyttömoodi. Jos Nyonia ei ole asennettu eBike-pyörään, näyttöön tulee <Dashboard (Ohjaustaulu)>-käyttömoodi.

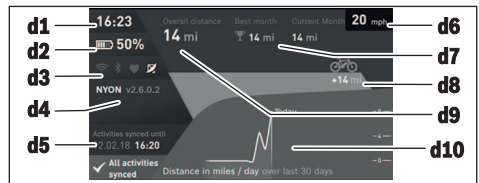
Päävalikko

Sym-boli	Käyttömoodi	Toiminta
	<Dashboard (Ohjaustaulu)>	Tämä käyttömoodi ilmoittaa erilaiset tilastotiedot, yhteystilan ja synkronointitilan.

Sym-boli	Käyttömoodi	Toiminta
	<Ride (Ajo)>	Tällä käyttömuodolla näet nykyiset ajotiedot.
	<Map & Navigation (Kartta ja navigointi)>	Tämän käyttömoodin avulla voit ladata Internetistä karttoja, jotka perustuvat Open Street Map (OSM) -projektiin. Voit navigoida näiden karttojen avulla.
	<Fitness (Fitness)>	Tällä käyttömoodilla voit katsella erilaisia kuntoiluun liittyviä tietoja.
	<Settings (Asetukset)>	Tällä käyttömoodilla voit määrittää ajotietokoneen perusasetukset.

<Dashboard (Ohjaustaulu)>-käyttömoodi

Tämä käyttömoodi ilmoittaa erilaiset tilastotiedot, yhteystilan ja synkronointitilan.



d1 Kellonaika

d2 eBike-akun lataustilan näyttö

d3 Yhteystila

d4 Nyon-versiotiedot

d5 Nyon-synkronointitiedot

d6 Nopeuden/valojen käyttötilan näyttö (ajotietokone asennettuna)/ ajotietokoneen lataustilan näyttö (ajotietokone irrotettuna)

d7 Kuukauden pisin ajomatka

d8 Ajettu matka edelliseen kuukauteen verrattuna

d9 Kokonaismatka

d10 Päiväkohtaiset ajomatkat viimeisten 30 vrk aikana

Seuraavat kohdat synkronoidaan:

- Tallennetut reitit ja sijaintipaikat
- Käyttäjakohtaiset näyttönäkymät ja ajomoduot
- Käyttäjäasetukset

Synkronointi tapahtuu WLAN- tai Bluetooth®-yhteydellä. Jos molemmat yhteystavat ovat poissa käytöstä, saat vastaavan virheilmoituksen.

Ride-käyttömoodi

Tällä käyttömuodolla näet nykyiset ajotiedot.



- r1 Kellonaika
- r2 Oma poljentateho
- r3 Nopeus
- r4 Moottoriteho
- r5 Tehostustason näyttö
- r6 Vaihutosuositus/eShift-näytöt
- r7 Osamatkamittari
- r8 Keskimääräinen nopeus
- r9 Jäljellä oleva toimintamatka
- r10 eBike-akun lataustilan näyttö

Kartan ja navigoinnin käyttömoodi



Tämän käyttömoodin avulla voit ladata Internetistä karttoja, jotka perustuvat Open Street Map (OSM)-projektiin. Voit navigoida näiden karttojen avulla.

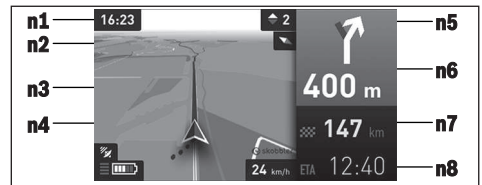
Polkupyöräkauppias asentaa asiakkaan asuinpaikan mukaiset kartat. Tarvittaessa voit ladata lisää karttoja **Bosch eBike Connect** -älypuhelinsovelluksen välityksellä ja siirtää ne ajotietokoneeseen. Tätä koskevat lisätiedot voit katsoa online-käyttöohjeista verkko-osoitteesta www.Bosch-eBike.com/nyon-manual.

Jos käytössäsi on aktivoitu WLAN-yhteys, voit ladata haluamasi kartat suoraan Nyoniin kohdan **<Settings (Asetukset)>** → **<Map & Navigation (Kartta ja navigointi)>** → **<Map Manager (Karttahaallinta)>** kautta. Kun kytket Nyonin päälle, Nyon alkaa etsiä satelliitteja GPS-signaaleiden vastaanottamiseksi. Heti kun laite on löytänyt tarpeeksi satelliitteja, se näyttää nykyisen sijaintipaikkasi kartalla käyttömoodissa **<Map & Navigation (Kartta ja navigointi)>**. Epäedullisissa sääolosuhteissa tai sijaintipaikoissa satelliittien etsintä voi kestää normaalia kauemmin. Mikäli satelliitteja ei löydy pitkään ajan jälkeen, käynnistä Nyon uudelleen. Kun painat ohjausvipua (1) oikealle, voit oikean reunan alivalikoiden valinnalla muuttaa karttanäkymän zoomiasetusta, näyttää eBike-akun toimintamatkan tai tehdä valinnan erilaisista navigointivaihtoehdoista. Karttanäkymän zoomiasetuksia voi muuttaa myös ohjausvipua painamalla.

Akun jäljellä olevaa toimintamatkaa voi pidentää erikoistominnolla **Topo operating range** (Topografian huomioiva toimintasäde). **Topo operating range** -toiminnossa akun jäljellä oleva toimintamatka lasketaan ja näytetään topografiset olosuhteet huomioiden. Topografian huomioivan toimintasäteen laskenta tehdään maks. 100 km matkalle. Tätä koskevat lisätiedot voit katsoa online-käyttöohjeista verkko-osoitteesta www.Bosch-eBike.com/nyon-manual.

Kohdan **<Points of Interest (Nähtävyydet)>** (Nähtävyydet) alla sinulle näytetään myös lähimmät **Bosch eBike experts**-edustajat. Kun valitset jälleenmyyjän, laite laskee sinne johtavan reitin ja tarjoaa sitä valittavaksi.

Kun olet syöttänyt kohteen (paikkakunta, katu, talonnumero), sinulle tarjotaan 3 erilaista reittiä (**<Scenic (Kaunis)>** (Kaunis), **<Fast (Nopea)>** (Nopea) ja **<MTB>** (Mountainbike)), joista voit valita haluamasi vaihtoehdon. Vaihtoehtoisesti voit antaa järjestelmän ohjata sinut kotiin, valita jonkin viime kohteista tai käyttää tallennettuja paikkakuntia ja reittejä. (Tätä koskevat lisätiedot voit katsoa online-käyttöohjeista verkko-osoitteesta www.Bosch-eBike.com/nyon-manual.) Valittu reitti ilmoitetaan näytöllä siten kuin seuraavassa kuvassa on näytetty.



- n1 Kellonaika
- n2 Kompassineula
- n3 Kartta
- n4 Nopeus
- n5 Vaihutosuositus
- n6 Kääntymisohje ja etäisyys risteykseen
- n7 Etäisyys ajokohteeseen
- n8 Arvioitu saapumisaika ajokohteeseen

Navigoinnin aikana saat myös muissa käyttömoodissa matkatietoja (esim. käännä 50 m jälkeen lievästi vasemmalle) näytönäkymän päälle tulevilla ilmoituksilla.

Kun painat ohjausvipua oikealle, voit nähdä myös reitin korkeusprofiilin. Karttaa voi myös siirtää zoomitoiminnolla ympäristön tutkimiseksi.

Jos keskeytät navigoinnin ohjaaman ajomatkan ja avaat sen jälkeen kohdan **<Map & Navigation (Kartta ja navigointi)>** (Kartta ja navigointi), laite kysyy, haluatko jatkaa navigointia vai ei. Jos jatkat navigointia, navigointi ohjaa sinut viimeisimpään kohteeseen.

Jos olet tuonut GPX-reitit online-portaalin kautta, nämä välitetään Nyoniin **Bluetooth®**- tai **WLAN**-yhteydellä. Voit käynnistää nämä reitit tarpeen mukaan. Jos olet reitin lähellä, voit valita ohjauksen lähtöpisteeseen tai alkaa suoraan navigoinnin reittiä pitkin.

Käyttäessäsi välikohteita saat ilmoituksen, kun saavut välikohteeseen.

Nyon ei sovellu ilman polkupyörää tehtävään navigointiin (vaeltajat tai autoilijat).

Alle 0 °C lämpötiloissa on todennäköistä, että korkeudenmittauksessa ilmenee normaalia suurempia poikkeamia.

Fitness-käyttömoodi



Tällä käyttömodilla voit katsella erilaisia kuntoiluun liittyviä tietoja.

Rekisteröinnissä määritetyn kuntoilutasosi perusteella näytetään kuntoiluun vaikutus kuntoharjoitteluuksi (harjoitteluteho).

Syketaajuuden tarkastamiseksi voit käyttää rintavyötä, jonka voi liittää **Bluetooth®**-yhteydellä Nyoniin.

Yhteensopivat mallit voit katsoa online-käyttöohjeista verkko-osoitteesta www.Bosch-eBike.com/nyon-manual. Rintavyö ei kuulu vakiovarustukseen.



- f1 Kellonaika
- f2 Nykyinen tehokkuus/syke
- f3 Nykyisen harjoittelutehon kuvaus
- f4 Harjoitteluteho
- f5 Kulutetut kilokalorit
- f6 Nykyinen poljentataajuus
- f7 Nykyinen nopeus
- f8 Kesto

Alivalikoiden kautta voit nollata keskimääräiset arvot tai vaihtaa personoiduille näytöille. Tätä koskevat lisätiedot voit katsoa online-käyttöohjeista verkko-osoitteesta www.Bosch-eBike.com/nyon-manual.

Asetusten käyttömoodi



Tällä käyttömodilla voit määrittää ajotietokoneen perusasetukset.

Huomautus: joidenkin perusasetusten muuttaminen on mahdollista vain kun Nyon on asennettu pidikkeeseen (4). Kun haluat päästä **<Settings (Asetukset)>**-valikkoon, paina ohjausvipua (1) päävalikossa alaspäin, kunnes näyttöön tulee **<Settings (Asetukset)>**.

Vihje: kun painat ohjausvipua pitkään alaspäin, pääset niin ikään **<Settings (Asetukset)>**-valikkoon.

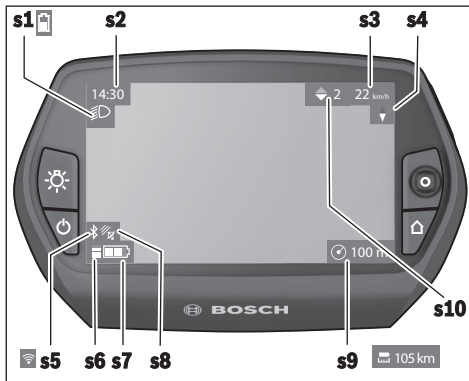
Voit suorittaa seuraavat asetukset:

- **<Connections (Yhteydet)>**: Voit konfiguroida **Bluetooth®**-asetukset, uuden älypuhelin-yhteyden, WiFi-yhteyden tai sykemittarin. Kun aktivoit WiFi-yhteyden, Nyon etsii käytettävissä olevia verkkoja. Löytyneet verkot ilmoitetaan listassa. Valitse ohjausvivulla (1) haluamasi verkko ja syötä salasana.
- **<Map & Navigation (Kartta ja navigointi)>**: Tässä voit konfiguroida karttanäytön ja aktivoida näytön kirkkauden säätymään automaattisesti ympäristön valoisuuden mukaan.

- **<My Profile (Oma profiili)>**: Tässä voit näyttää aktivoidun käyttäjän.
- **<My eBike (Oma sähköpyörä)>**: Kun Nyon on asennettu paikalleen, voit muuttaa valmistajan esiasettamaa pyörän vierintäkehän arvoa $\pm 5\%$ verran.
- Polkupyörän valmistaja tai kauppias voi asettaa huoltoajankohdan perustaksi tietyn pituisen ajomatkan ja/tai ajanjakson. Kohdasta **<Service>** voit katsoa, koska seuraava huolto on käsillä.
- Kohdassa **<Shift Recommendation (Vaihteen vaihtosuositus)>** voit kytkeä vaihtosuosituksen näytön päälle tai pois.
- Tässä voit konfiguroida myös eShift-järjestelmän, jos eBike-pyörässäsi on **eShift**.
- Järjestelmän tietosivu antaa yleiskatsauksen käytettävistä eBike-osista. Siinä näytetään kunkin osan sarjanumero, laitteistoversio, ohjelmistoversio ja muut olennaiset kyseistä osaa koskevat tiedot.
- Asennetun eBike-akun nykyinen lataustila näytetään valikkokohdassa **<Battery status (Akun käyttötila)>**.
- **<My Nyon (Oma Nyon)>**: Tässä voit etsiä päivityksiä, konfiguroida Home-painikkeen, asettaa laskurit (esim. osamatkamittari, kulutetut kalorit ja keskimääräiset arvot) nollautumaan joka yö automaattisesti tai palauttaa Nyon-järjestelmän tehdasasetuksiin.
- Kohdassa **<Automatic brightness (Autom. kirkkaus)>** voit asettaa näytön kirkkauden automaattisen säädön.
- Säädä riippuvien muutosten kompensoimiseksi voit sovittaa kohdassa **<Altitude correction (Korkeuskorjaus)>** näytetyn arvon todelliselle korkeudelle.
- **<Region & Language (Maa ja kieli)>**: Voit asettaa nopeuden ja etäisyyden näytettäväksi kilometreinä tai mailleina, määrittää kellonajalle 12 tunnin tai 24 tunnin näyttömuodon, valita aikavyöhykkeen ja valita haluamasi kielen. Nykyinen kellonaika otetaan automaattisesti GPS-signaalista.
- Valikkokohdassa **<Help (Ohje)>** käytettävissä ovat usein esitettyjen kysymysten lista (FAQ), yhteystiedot, oikeudelliset huomautukset sekä järjestelmää ja lisenssejä koskevat tiedot.

Tilanäytöt

Näytössä esitetystä käyttömodista riippuen kaikkia tilanäyttöjä ei aina näytetä. Päänäytössä näkyviä ilmoituksia ei näytetä enää toistamiseen. Ilmoitusten sijaintikohdat voivat vaihdella. Jos ajotietokone irrotetaan pidikkeestään, polkupyörän valojen näytön sijasta näytetään ajotietokoneen Nyon-akun lataustila.



- s1** Polkupyörä valojen/Nyon-akun lataustilan näyttö
- s2** Kellonajan näyttö
- s3** Nopeuden näyttö
- s4** Pohjoisen näyttö
- s5** Bluetooth®/WLAN-yhteyden näyttö
- s6** Tehostustason näyttö
- s7** eBike-akun lataustilan näyttö
- s8** GPS-signaalin näyttö
- s9** Zoomausalueen/jäljellä olevan toimintamatkan näyttö
- s10** Vaihutosuositus

Nyon-järjestelmän palautus alkutilaan

Jos Nyon ei vastoin odotuksia reagoi enää ohjaukseen, voit palauttaa Nyonin alkutilaan painamalla samanaikaisesti painikkeita **(1)**, **(2)**, **(5)** ja **(6)**. Suorita alkutilaan palautus vain kun se on ehdottoman välttämätöntä, koska tällöin mitä erilaisimpia asetuksia voi hävitä.

Ajotietokoneen käynnistys/sammutus

Käynnistä ajotietokone painamalla lyhyesti virtapainiketta **(5)**.

Sammuta ajotietokone painamalla virtapainiketta **(5)** yli 1 sekunnin ajan.

Jos Nyon on irrotettu pidikkeestä ja sen painikkeita ei paineta, Nyon siirtyy 5 minuutin kuluttua energiansäästömodeihin (taustavalaistus sammuu) ja kytkeytyy tämän jälkeen 5 minuutin kuluttua automaattisesti pois päältä.

Akun lataustilan näyttö

Akun lataustilan näyttö **r10 (s7)** ilmoittaa eBike-akun lataustilan. Nyon-akun lataustilan voi katsoa näytöstä **s1**. eBike-akun lataustilan voi katsoa myös eBike-akun omista LED-merkkivaloista.

Näytön **r10** akkusymbolin jokainen palkki tarkoittaa noin 20 % kapasiteettia:

▣▣▣▣ eBike-akku on ladattu aivan täyteen.

▣▣▣▣ eBike-akku on ladattava.

⚠ Kapasiteetti moottorin avulla tehostamiseen on käytetty loppuun ja tehostus kytkeytyy pehmeästi pois päältä. Jäljellä oleva kapasiteetti annetaan polkupyörän valojen ja ajotietokoneen käyttöön.

eBike-akun kapasiteetti riittää polkupyörän valoilta vielä noin 2 tunniksi. Tässä yhteydessä ei huomioida muita sähkönkuluttajia (esim. automaattivaihteisto, ulkoisten laitteiden lataus USB-liitännästä).

Jos ajotietokone irrotetaan pidikkeestä **(4)**, akun lataustilan viimeisin näyttölukema jää muistiin.

Tehostustason asetus

Voit säätää käyttöyksiköstä **(10)**, kuinka voimakkaasti eBike-moottori tehostaa polkemista. Tehostustasoa voi muuttaa koska tahansa, myös ajon aikana.

Huomautus: eräissä versioissa on mahdollista, että tehostustaso on säädetty kiinteään arvoon, jota ei voi muuttaa. On myös mahdollista, että valittavissa on tässä esitettyä vähemmän tehostustasoja.

Jos valmistaja on konfiguroinut eBike-pyörän **eMTB Mode:n** avulla, tehostustason **SPORT** korvaa **eMTB**. **eMTB Mode**:ssa tehostuskerron ja vääntömomentti mukautuvat dynaamisesti poljentavoiman mukaan. **eMTB Mode** on käytettävissä vain Performance Line CX-moottoreissa.

Käytettävissä on korkeintaan seuraavat tehostustasot:

- **OFF:** moottorin tehostus on kytketty pois päältä, eBike-pyörällä voi ajaa normaalin polkupyörän tapaan pelkäästään poljentavoimalla. Talutusapua ei voi aktivoida tässä tehostustasossa.
- **ECO:** sähköä säästävä tehostus tarpeen mukaan, pitkälle toimintasäteelle
- **TOUR:** tasainen tehostus, pitkille ajoretkille
- **SPORT/eMTB:**
 - SPORT:** voimakas tehostus, urheilulliseen ajoon mäkisillä osuiksilla ja kaupunkiliikenteessä
 - eMTB:** optimaalinen tehostus maastoajossa, urheilullinen liikkeellelähtö, erinomainen dynamiikka ja suorituskyky
- **TURBO:** suurin tehostus myös nopeaan poljentaan, urheilulliseen ajoon

Lisää tehostustasoa painamalla toistuvasti käyttöyksikön painiketta **+** **(14)**, kunnes näyttöön tulee haluamasi tehostustaso, **vähennä** tehostustasoa painamalla painiketta **–** **(13)**.

Asetettu moottoriteho tulee näyttöön **r4**. Suurin mahdollinen moottoriteho riippuu valitusta tehostustasosta.

Jos irrotat ajotietokoneen pidikkeestä **(4)**, viimeisin näytössä ilmoitettu tehostustaso jää muistiin ja moottoritehon näyttö **r4** jää tyhjäksi.

Talutusavun päälle/poiskytkentä

Talutusapu helpottaa eBike-pyörän taluttamista. Nopeus riippuu tätä toimintoa käytettäessä valitusta vaihteesta ja se voi olla korkeintaan 6 km/h. Mitä pienempi valittu vaihde, sitä pienempi talutusaputoiminnon nopeus (täydellä teholla).

► **Talutusaputoimintoa saa käyttää vain eBike-pyörän taluttamiseen.** Loukkaantumisvaara, jos eBiken pyörät eivät kosketa talutusapua käytettäessä maata.

Aktivoi talutusapu painamalla lyhyesti ajotietokoneen painiketta **(15)**. Paina aktivoinnin jälkeen painike **+** 3 sekunnin kuluessa pohjaan ja pidä se painettuna. eBike-pyörän moottori kytkeytyy päälle.

Talutusapu **kytkeytyy välittömästi pois päältä** seuraavissa tilanteissa:

- vapautat painikkeet **+**,
- eBike-pyörän vanteet lukkiutuvat (esim. jarrutuksen tai törmäyksen takia),
- nopeus ylittää 6 km/h tason.

Vapautettuasi painikkeen **+** talutusapu pysyy edelleen käyttövalmiudessa noin 3 sekunnin ajan. Jos painat tänä aikana painiketta **+**, talutusapu aktivoituu uudelleen.

Huomautus: joissakin järjestelmissä talutusavun voi käynnistää suoraan painamalla **WALK**-painiketta.

Huomautus: talutusapua ei voi käyttää tehostustasolla **OFF**.

Polkupyörän valojen päälle-/poiskytkentä

Mallissa, jossa ajovalot saavat sähköä eBike-järjestelmästä, voit kytkeä ajotietokoneen painikkeella **(6)** etuvalon ja takavalon samanaikaisesti päälle tai pois.

Valojen ollessa päällä näytössä näkyy valosymboli **s1**.

Polkupyörän valojen päälle- ja poiskytkennällä ei ole mitään vaikutusta näytön taustavalaistukseen.

eShift (valinnainen)

eShift tarkoittaa elektronisten vaihteistojärjestelmien ja eBike-järjestelmän välistä yhteyttä. Valmistaja on tehnyt eShift-osien sähköliitännän moottoriyksikköön.

Elektronisten vaihteistojärjestelmien käyttö on kuvattu erillisessä käyttöohjekirjassa.

Vikakoodin näyttö

eBike-järjestelmän osia valvotaan jatkuvasti automaattisesti. Jos järjestelmässä havaitaan vika, vastaava vikakoodi tulee ajotietokoneen näyttöön.

Vian laadusta riippuen moottori kytkeytyy tarvittaessa automaattisesti pois päältä. Matkan jatkaminen ilman moottorilla tapahtuvaa tehostusta on kuitenkin aina mahdollista. eBike kannattaa tarkastaa ennen seuraavaa ajomatkaa.

► **Anna kaikki korjaustyöt vain valtuutetun polkupyöräkaupiaan tehtäväksi.**

Koodi	Syy	Korjaustoimenpide
410	Ajotietokoneen yksi tai useampi painike on jumissa.	Tarkasta jumiutuneiden painikkeiden varalta (esim. painikkeisiin tarttunut lika). Puhdista painikkeet tarvittaessa.
414	Käyttöyksikön liitäntäongelma	Tarkistuta liitokset ja kytkennät
418	Käyttöyksikön yksi tai useampi painike on jumissa.	Tarkasta jumiutuneiden painikkeiden varalta (esim. painikkeisiin tarttunut lika). Puhdista painikkeet tarvittaessa.
419	Konfigurointivirhe	Käynnistä järjestelmä uudelleen. Mikäli ongelma ei poistu, ota yhteys Boschin eBike-jälleenmyyjään.
422	Moottoriyksikön liitäntäongelma	Tarkistuta liitokset ja kytkennät
423	eBike-akun liitäntäongelma	Tarkistuta liitokset ja kytkennät
424	Osien keskinäinen tietoliikennevirhe	Tarkistuta liitokset ja kytkennät
426	Sisäinen ajanylitysvirhe	Käynnistä järjestelmä uudelleen. Mikäli ongelma ei poistu, ota yhteys Boschin eBike-jälleenmyyjään. Tässä virhetilassa ei voi näyttää tai säätää renkaan vierintäkehää perusasetusvalikossa.
430	Ajotietokoneen sisäinen akku on tyhjä	Lataa ajotietokone (pidikkeessä tai USB-liitännän välityksellä)
431	Ohjelmiston versiovirhe	Käynnistä järjestelmä uudelleen. Mikäli ongelma ei poistu, ota yhteys Boschin eBike-jälleenmyyjään.
440	Moottoriyksikön sisäinen vika	Käynnistä järjestelmä uudelleen. Mikäli ongelma ei poistu, ota yhteys Boschin eBike-jälleenmyyjään.
450	Sisäinen ohjelmistovirhe	Käynnistä järjestelmä uudelleen. Mikäli ongelma ei poistu, ota yhteys Boschin eBike-jälleenmyyjään.
460	Vika USB-liitännässä	Irrota johto ajotietokoneen USB-liitännästä. Mikäli ongelma ei poistu, ota yhteys Boschin eBike-jälleenmyyjään.
490	Ajotietokoneen sisäinen vika	Tarkastuta ajotietokone
500	Moottoriyksikön sisäinen vika	Käynnistä järjestelmä uudelleen. Mikäli ongelma ei poistu, ota yhteys Boschin eBike-jälleenmyyjään.

Koodi	Syy	Korjaustoimenpide
502	Vika polkupyörän valoissa	Tarkasta valot ja niihin kuuluva johdotus. Käynnistä järjestelmä uudelleen. Mikäli ongelma ei poistu, ota yhteys Boschin eBike-jälleenmyyjään.
503	Nopeusanturin vika	Käynnistä järjestelmä uudelleen. Mikäli ongelma ei poistu, ota yhteys Boschin eBike-jälleenmyyjään.
510	Sisäinen anturivirhe	Käynnistä järjestelmä uudelleen. Mikäli ongelma ei poistu, ota yhteys Boschin eBike-jälleenmyyjään.
511	Moottoriyksikön sisäinen vika	Käynnistä järjestelmä uudelleen. Mikäli ongelma ei poistu, ota yhteys Boschin eBike-jälleenmyyjään.
530	Akkuvika	Kytke eBike pois päältä, irrota eBike-akku ja asenna eBike-akku uudelleen paikalleen. Käynnistä järjestelmä uudelleen. Mikäli ongelma ei poistu, ota yhteys Boschin eBike-jälleenmyyjään.
531	Konfigurointivirhe	Käynnistä järjestelmä uudelleen. Mikäli ongelma ei poistu, ota yhteys Boschin eBike-jälleenmyyjään.
540	Lämpötilavirhe	eBike-pyörän lämpötila on sallittujen rajojen ulkopuolella. Kytke eBike-järjestelmä pois päältä, jotta moottoriyksikkö saa jäähtyä tai lämmitä sallittuun lämpötilaan. Käynnistä järjestelmä uudelleen. Mikäli ongelma ei poistu, ota yhteys Boschin eBike-jälleenmyyjään.
550	Kielletty virrankuluttaja tunnistettu.	Poista virrankuluttaja. Käynnistä järjestelmä uudelleen. Mikäli ongelma ei poistu, ota yhteys Boschin eBike-jälleenmyyjään.
580	Ohjelmiston versiovirhe	Käynnistä järjestelmä uudelleen. Mikäli ongelma ei poistu, ota yhteys Boschin eBike-jälleenmyyjään.
591	Todennusvirhe	Kytke eBike-järjestelmä pois päältä. Irrota akku ja asenna se jälleen paikalleen. Käynnistä järjestelmä uudelleen. Mikäli ongelma ei poistu, ota yhteys Boschin eBike-jälleenmyyjään.
592	Yhteensopimaton osa	Asenna yhteensopiva näyttö. Mikäli ongelma ei poistu, ota yhteys Boschin eBike-jälleenmyyjään.
593	Konfigurointivirhe	Käynnistä järjestelmä uudelleen. Mikäli ongelma ei poistu, ota yhteys Boschin eBike-jälleenmyyjään.
595, 596	Tietoliikennevirhe	Tarkasta vaihteiston johdotus ja käynnistä järjestelmä uudelleen. Mikäli ongelma ei poistu, ota yhteys Boschin eBike-jälleenmyyjään.
602	Sisäinen akkuvika lataustoimenpiteen aikana	Irrota latauslaite akusta. Käynnistä eBike-järjestelmä uudelleen. Kytke latauslaite akkuun. Mikäli ongelma ei poistu, ota yhteys Boschin eBike-jälleenmyyjään.
602	Sisäinen akkuvika	Käynnistä järjestelmä uudelleen. Mikäli ongelma ei poistu, ota yhteys Boschin eBike-jälleenmyyjään.
603	Sisäinen akkuvika	Käynnistä järjestelmä uudelleen. Mikäli ongelma ei poistu, ota yhteys Boschin eBike-jälleenmyyjään.
605	Akun lämpötilavirhe	eBike-pyörän lämpötila on sallittujen rajojen ulkopuolella. Kytke eBike-järjestelmä pois päältä, jotta moottoriyksikkö saa jäähtyä tai lämmitä sallittuun lämpötilaan. Käynnistä järjestelmä uudelleen. Mikäli ongelma ei poistu, ota yhteys Boschin eBike-jälleenmyyjään.
605	Akun lämpötilavirhe lataustoimenpiteen aikana	Irrota latauslaite akusta. Anna akun jäähtyä. Mikäli ongelma ei poistu, ota yhteys Boschin eBike-jälleenmyyjään.
606	Ulkoinen akkuvika	Tarkasta johdotus. Käynnistä järjestelmä uudelleen. Mikäli ongelma ei poistu, ota yhteys Boschin eBike-jälleenmyyjään.
610	Akun jännitevirhe	Käynnistä järjestelmä uudelleen. Mikäli ongelma ei poistu, ota yhteys Boschin eBike-jälleenmyyjään.
620	Latauslaitteen vika	Vaihda latauslaite. Ota yhteys Boschin eBike-jälleenmyyjään.
640	Sisäinen akkuvika	Käynnistä järjestelmä uudelleen. Mikäli ongelma ei poistu, ota yhteys Boschin eBike-jälleenmyyjään.

Koodi	Syy	Korjaustoimenpide
655	Akun moninkertainen vika	Kytke eBike-järjestelmä pois päältä. Irrota akku ja asenna se jälleen paikalleen. Käynnistä järjestelmä uudelleen. Mikäli ongelma ei poistu, ota yhteys Boschin eBike-jälleenmyyjään.
656	Ohjelmiston versiovirhe	Ota yhteys Boschin eBike-jälleenmyyjään ohjelmistopäivityksen tekemiseksi.
7xx	Vaihteistovirhe	Noudata vaihteiston valmistajan käyttöohjeita.
800	Sisäinen ABS-virhe	Ota yhteys Boschin eBike-jälleenmyyjään.
810	Epäuskottavia signaaleita pyörän nopeusanturista. Ota yhteys Boschin eBike-jälleenmyyjään.	Ota yhteys Boschin eBike-jälleenmyyjään.
820	Vika pyörän etumaiseen nopeusanturiin johtavassa sähköjohdossa.	Ota yhteys Boschin eBike-jälleenmyyjään.
821...826	Epäuskottavia signaaleita pyörän etumaisesta nopeusanturista. Mahd. puuttuva, viallinen tai väärin asennettu anturilevy; etupyörän ja takapyörän rengashalkaisijat poikkeavat huomattavasti toisistaan; äärimmäinen ajotilanne, esim. ajaminen takapyörän varassa	Käynnistä järjestelmä uudelleen ja tee vähintään 2 minuuttia kestävä koeajo. ABS-merkkivalon tulee sammua. Mikäli ongelma ei poistu, ota yhteys Boschin eBike-jälleenmyyjään.
830	Vika pyörän taampaan nopeusanturiin johtavassa sähköjohdossa.	Ota yhteys Boschin eBike-jälleenmyyjään.
831 833...835	Epäuskottavia signaaleita pyörän taemmasta nopeusanturista. Mahd. puuttuva, viallinen tai väärin asennettu anturilevy; etupyörän ja takapyörän rengashalkaisijat poikkeavat huomattavasti toisistaan; äärimmäinen ajotilanne, esim. ajaminen takapyörän varassa	Käynnistä järjestelmä uudelleen ja tee vähintään 2 minuuttia kestävä koeajo. ABS-merkkivalon tulee sammua. Mikäli ongelma ei poistu, ota yhteys Boschin eBike-jälleenmyyjään.
840	Sisäinen ABS-virhe	Ota yhteys Boschin eBike-jälleenmyyjään.
850	Sisäinen ABS-virhe	Ota yhteys Boschin eBike-jälleenmyyjään.
860, 861	Virtalähteen vika	Käynnistä järjestelmä uudelleen. Mikäli ongelma ei poistu, ota yhteys Boschin eBike-jälleenmyyjään.
870, 871 880 883...885	Tietoliikennevirhe	Käynnistä järjestelmä uudelleen. Mikäli ongelma ei poistu, ota yhteys Boschin eBike-jälleenmyyjään.
889	Sisäinen ABS-virhe	Ota yhteys Boschin eBike-jälleenmyyjään.
890	ABS-merkkivalo on viallinen tai puuttuu, ABS mahdollisesti epäkunnossa.	Ota yhteys Boschin eBike-jälleenmyyjään.
Ei näytössä	Ajotietokoneen sisäinen vika	Käynnistä eBike-järjestelmä uudelleen niin, että sammutat järjestelmän ja kytket sen taas päälle.

Ulkoisten laitteiden virransyöttö USB-liitännän kautta

USB-liitännän avulla voit käyttää ja ladata useimpia laitteita, jotka voivat ottaa virran USB-liitännän kautta (esim. matkapuhelimet).

Lataamista varten eBike-pyörässä täytyy olla ajotietokone ja riittävän täyteen ladattu akku.

Avaa ajotietokoneen USB-liitännän suojakansi (9). Yhdistä ulkoisen laitteen USB-liitäntä USB-latausjohdon Micro A – Micro B (saatavana Bosch-eBike-jälleenmyyjältä) välityksellä ajotietokoneen USB-porttiin (8).

Kun olet irrottanut virrankuluttajan, USB-liitäntä pitää sulkea jälleen huolellisesti suojakannella (9).

► **USB-liitos ei ole vedenpitävä kytkentä. Jos ajat sateella, liitäntään ei saa kytkeä ulkoista laitetta ja**

USB-liitäntä pitää sulkea huolellisesti suojakannella (9).

Huomio: Nyon-järjestelmään liitetyt sähkönkuluttajat voivat vähentää eBike-pyörän toimintamatkaa.

eBike-järjestelmän kanssa ajoa koskevia huomautuksia

eBike-pyörän huolellinen käsittely

Huomioi eBike-osien suositellut käyttö- ja säilytyslämpötilat. Älä altista moottoriyksikköä, ajotietokonetta tai akkua äärimmäisille lämpötiloille (esim. voimakas auringonpaiste ilman samanaikaista tuuletusta). Osat (erityisesti akku) saattavat vaurioitua äärimmäisten lämpötilojen takia.

Pidä Nyon-näyttö puhtaana. Lika voi aiheuttaa kirkkaudentunnistuksen toimintavirheitä.

Navigointimoodissa päivä-/yötilan vaihto voi toimia väärin.

Näytön lasin sisäpuoli saattaa huurtua nopeiden säävaihteluiden yhteydessä. Huurre poistuu hetken kuluttua lämpötilan tasaannuttua.

Hoito ja huolto

Huolto ja puhdistus

Osia ja moottoriyksikköä ei saa upottaa veteen eikä puhdistaa painepesurilla.

Käytä ajotietokoneen puhdistamiseen pehmeää ja vain vedellä kostutettua liinaa. Älä käytä pesuaineita.

Tarkistuta eBike-järjestelmän tekniikka vähintään kerran vuodessa (mm. mekaniikka ja järjestelmän ohjelmistoversio).

Lisäksi polkupyörävalmistaja tai polkupyöräkauppias voi asettaa huoltoajankohdan perustaksi tietyn pituisen ajomatkan ja/tai ajanjakson. Tässä tapauksessa ajotietokone ilmoittaa jokaisen käynnistyksen yhteydessä seuraavan huoltoajankohdan 4 sekunnin ajan.

Teetä eBike-pyörän huolto ja korjaukset valtuutetussa polkupyöräkaupassa.

► **Anna kaikki korjaustyöt vain valtuutetun polkupyöräkaupiaan tehtäväksi.**

Asiakaspalvelu ja käyttöneuvonta

Käänny valtuutetun polkupyöräkaupiaan puoleen kaikissa eBike-järjestelmää ja sen osia liittyvissä kysymyksissä.

Valtuutettujen polkupyöräkauppiaiden yhteystiedot voit katsoa verkkosivulta www.bosch-ebike.com.

Kuljetus

► **Jos kuljetat eBike-pyörää auton ulkopuolella esim. kattotelineellä, irrota ajotietokone ja eBike-akku, jotta ne eivät vaurioidu.**

Hävitys



Moottoriyksikkö, ajotietokone, käyttöyksikkö, akku, nopeusanturi, tarvikkeet ja pakkaukset

tulee toimittaa ympäristöä säästävää uusiokäyttöön.

Älä heitä eBike-pyörää tai sen osia talousjätteisiin!



Eurooppalaisen direktiivin 2012/19/EU mukaan käytökelvottomat sähkötyökalut ja eurooppalaisen direktiivin 2006/66/EY mukaan vialliset tai loppuun käytetyt akut/paristot täytyy kerätä erikseen ja toimittaa ympäristöstävälliseen kierrätykseen.

Toimita käytöstä poistetut Boschin eBike-osat valtuutetulle polkupyöräkauppialle.

Oikeus teknisiin muutoksiin pidätetään.

Υποδείξεις ασφαλείας



Διαβάστε όλες τις υποδείξεις ασφαλείας και τις οδηγίες. Η μη τήρηση των υποδείξεων ασφαλείας και των οδηγιών μπορεί να προκαλέσει ηλεκτροπληξία, πυρκαγιά και/ή σοβαρούς τραυματισμούς.

Φυλάξτε όλες τις υποδείξεις ασφαλείας και τις οδηγίες για μελλοντική χρήση.

Ο χρησιμοποιούμενος σε αυτές τις οδηγίες λειτουργία όρος **μπαταρία** αναφέρεται σε όλες τις γνήσιες μπαταρίες eBike Bosch.

► **Μην αφήσετε την ένδειξη του υπολογιστή οχήματος να αποσπάσει την προσοχή σας.** Όταν δεν επικεντρώνετε αποκλειστικά την προσοχή σας στην κυκλοφορία, κινδυνεύετε, να εμπλακείτε σε ένα ατύχημα. Όταν θέλετε να κάνετε εισαγωγές στον υπολογιστή οχήματος πέρα από την αλλαγή του επιπέδου υποστήριξης, σταματήστε και εισάγετε τα αντίστοιχα δεδομένα.

► **Πριν την αρχή ενός προγράμματος εξάσκησης συμβουλευτείτε ένα γιατρό, σε ποιες καταπονήσεις επιτρέπεται να εκτεθείτε.** Μόνο έτσι αποφεύγετε μια ενδεχομένης για σας μεγάλη καταπόνηση.

► **Σε περίπτωση χρήσης ενός αισθητήρα καρδιακών παλμών, η εμφανιζόμενη συχνότητα των καρδιακών παλμών μπορεί να αλλοιωθεί από τυχόν ηλεκτρομαγνητικές παρεμβολές.** Οι εμφανιζόμενες συχνότητες καρδιακών παλμών χρησιμεύουν μόνο ως αναφορά. Για συνέπειες από λάθος εμφανιζόμενες συχνότητες καρδιακών παλμών δεν μπορεί να αναληφθεί καμία ευθύνη.

► **Το Nyon δεν είναι ένα ιατροτεχνολογικό προϊόν.** Οι εμφανιζόμενες τιμές στον τρόπο λειτουργίας <Fitness (Φυσική κατάσταση)> μπορούν να αποκλίνουν από τις πραγματικές τιμές.

► **Μην ανοίγετε την μπαταρία.** Ο υπολογιστής οχήματος με το άνοιγμα μπορεί να καταστραφεί και η απαίτηση εγγύησης εκπίπτει.

► **Μη χρησιμοποιείτε τον υπολογιστή οχήματος ως λαβή.** Εάν σηκώσετε το eBike από τον υπολογιστή οχήματος, μπορεί να προκαλέσετε ανεπανόρθωτες ζημιές στον υπολογιστή οχήματος.

► **Χρησιμοποιείτε τον υπολογιστή οχήματος Nyon μόνο με την αντίστοιχη μονάδα χειρισμού, η οποία έχει ένα δικό της χειριστήριο.** Το χειριστήριο στη μονάδα χειρισμού διαθέτει το ίδιο εύρος λειτουργιών, όπως το ίδιο το χειριστήριο στον υπολογιστή οχήματος.

► **Προσοχή!** Κατά τη χρήση του υπολογιστή οχήματος *Bluetooth®* μπορεί να παρουσιαστεί μια βλάβη άλλων συσκευών και εγκαταστάσεων, αεροπλάνων και ιατρικών συσκευών (π.χ. βηματοδότης καρδιάς, ακουστικά). Επίσης δεν μπορεί να αποκλειστεί εντελώς μια ζημία σε ανθρώπους και ζώα στο άμεσο περιβάλλον. Μη χρησιμοποιείτε τον υπολογιστή οχήματος με *Bluetooth®* κοντά σε ιατρικές συσκευές, σταθμούς ανεφοδιασμού, χημικές εγκαταστάσεις, επικίνδυνες για έκρηξη περιοχές και σε περιοχές ανατινάξεων. Μη χρησιμοποιείτε τον υπολογιστή

οχήματος με *Bluetooth®* σε αεροπλάνα. Αποφεύγετε τη λειτουργία για ένα μεγαλύτερο χρονικό διάστημα πολύ κοντά στο σώμα σας.

► Το λεκτικό σήμα *Bluetooth®* όπως επίσης τα εικονογράμματα (λογότυπα) είναι καταχωρημένα εμπορικά σήματα και ιδιοκτησία της Bluetooth SIG, Inc. Οποιαδήποτε χρήση αυτών των λεκτικών σημάτων/εικονογραμμάτων από τη Bosch eBike Systems πραγματοποιείται με τη σχετική άδεια χρήσης.

► **Ο υπολογιστής οχήματος είναι εξοπλισμένος με μια ασύρματη θέση διεπαφής. Οι τοπικοί περιορισμοί λειτουργίας, π.χ. σε αεροπλάνα ή νοσοκομεία πρέπει να τηρούνται.**

► **Διαβάστε και προσέξτε τις υποδείξεις ασφαλείας και τις οδηγίες σε όλες τις οδηγίες λειτουργίας του συστήματος eBike καθώς και στις οδηγίες λειτουργίας του eBike σας.**

Υποδείξεις ασφαλείας σε συνδυασμό με την πλοήγηση

► **Μην προγραμματίζετε κατά τη διάρκεια της οδήγησης καμία διαδρομή. Σταματήστε και Εισάγετε μόνο σε στάση έναν νέο τόπο προορισμού.** Όταν δεν επικεντρώνετε αποκλειστικά την προσοχή σας στην κυκλοφορία, κινδυνεύετε, να εμπλακείτε σε ένα ατύχημα.

► **Διακόψτε τη διαδρομή σας, όταν η πλοήγηση σας προτείνει ένα δρόμο, ο οποίος σε σχέση με τις οδηγικές σας ικανότητες είναι παράτολμη ή επικίνδυνη.** Αφήστε τη συσκευή πλοήγησης να σας προσφέρει μια άλλη εναλλακτική διαδρομή.

► **Μην αγνοήσετε καμία πινακίδα κυκλοφορίας, ακόμη και όταν η πλοήγηση σας καθορίζει ένα συγκεκριμένο δρόμο.** Το σύστημα πλοήγησης δεν μπορεί να λάβει υπόψη του τα εργοτάξια ή τις προσωρινές παρακάμψεις.

► **Μη χρησιμοποιείτε την πλοήγηση σε κρίσιμες ή ασafeές για την ασφάλεια καταστάσεις (κλείσιμο δρόμων, παρακάμψεις κλπ.).** Έχετε πάντοτε μαζί σας πρόσθετους χάρτες και μέσα επικοινωνίας.

Περιγραφή προϊόντος και ισχύος

Χρήση σύμφωνα με τον προορισμό

Ο υπολογιστή οχήματος προβλέπεται για τον έλεγχο ενός συστήματος eBike της Bosch και για την ένδειξη των δεδομένων οδήγησης. Για μια πλοήγηση χωρίς ποδήλατο (για πεζοπόρους ή οδηγούς αυτοκινήτων) το Nyon δεν είναι κατάλληλο.

Εκτός από τις λειτουργίες που περιγράφονται εδώ, μπορεί οποτεδήποτε να εισαχθούν αλλαγές λογισμικού για την αντιμετώπιση των προβλημάτων και τις διευρύνσεις των λειτουργιών.

Απεικονιζόμενα στοιχεία

Η απαρίθμηση των εικονιζόμενων εξαρτημάτων αναφέρεται στην παράσταση στις σελίδες γραφικών στην αρχή του εγχειριδίου οδηγιών.

Όλες οι παραστάσεις τμημάτων του ποδηλάτου εκτός της μονάδας κίνησης, του υπολογιστή οχήματος συμπεριλαμβανομένης της μονάδας χειρισμού, του αισθητήρα ταχύτητας και των αντίστοιχων στηριγμάτων είναι σχηματικές παραστάσεις και μπορεί να αποκλίνουν στο δικό σας eBike.

- (1) Χειριστήριο
- (2) Πλήκτρο **Home**
- (3) Υπολογιστής οχήματος
- (4) Στήριγμα του υπολογιστή οχήματος
- (5) Πλήκτρο On-Off του υπολογιστή οχήματος
- (6) Πλήκτρο Φωτισμός ποδηλάτου
- (7) Αισθητήρας φωτεινότητας
- (8) Υποδοχή USB
- (9) Προστατευτικό κάλυμμα της υποδοχής USB
- (10) Μονάδα χειρισμού
- (11) Χειριστήριο στη μονάδα χειρισμού
- (12) Πλήκτρο **Home** στη μονάδα χειρισμού
- (13) Πλήκτρο Μείωση της υποστήριξης
- (14) Πλήκτρο Αύξηση της υποστήριξης
- (15) Πλήκτρο Βοήθεια ώθησης/εκκίνησης **WALK**
- (16) Ασφάλιση του υπολογιστή οχήματος
- (17) Βίδα εμπλοκής του υπολογιστή οχήματος
Καλώδιο φόρτισης USB (Micro A – Micro B) ^{A)}

A) χωρίς εικόνα, προσφέρεται σαν ειδικό εξάρτημα

Τεχνικά στοιχεία

Υπολογιστής οχήματος	Nyon	
Κωδικός προϊόντος		BUI275
Εσωτερική μνήμη συνολικά	GB	8
Ρεύμα φόρτισης σύνδεσης USB, μέγιστο	mA	500
Τάση φόρτισης σύνδεσης USB	V	5
Καλώδιο φόρτισης USB		1 270 016 360
Θερμοκρασία λειτουργίας	°C	-5...+40
Θερμοκρασία φύλαξης/ αποθήκευσης	°C	-10...+50
Θερμοκρασία φόρτισης	°C	0...+40
Μπαταρία ιόντων λιθίου, εσωτερικά	V mAh	3,7 710
Βαθμός προστασίας		IP x7 (υδατοστεγανή)
Υποστηριζόμενα πρότυπα WLAN		802.11b/g/n (2,4 GHz)
Βάρος, περ. WLAN	kg	0,2

Υπολογιστής οχήματος	Nyon	
- Συχνότητα	MHz	2400-2480
- Ισχύς εκπομπής	mW	<100
Bluetooth®		
- Συχνότητα	MHz	2400-2480
- Ισχύς εκπομπής	mW	<10

Δήλωση συμμόρφωσης

Με το παρόν η Robert Bosch GmbH, Bosch eBike Systems, δηλώνει, ότι ο τύπος ραδιοεξοπλισμού **Nyon** ανταποκρίνεται στη οδηγία 2014/53/EE. Το πλήρες κείμενο της Δήλωσης συμμόρφωσης ΕΕ είναι διαθέσιμο κάτω από την ακόλουθη διεύθυνση διαδικτύου:

<https://www.ebike-connect.com/conformity>

Συναρμολόγηση

Τοποθέτηση και αφαίρεση του υπολογιστή οχήματος (βλέπε εικόνα A)

Για την **τοποθέτηση** του υπολογιστή οχήματος (3) σπρώξτε τον από μπροστά μέσα στο στήριγμα (4).

Για την αφαίρεση του υπολογιστή οχήματος (3) πιέστε πάνω στην ασφάλιση (16) και σπρώξτε τον προς τα εμπρός έξω από το στήριγμα (4).

► Όταν παρκάρετε το eBike, αφαιρέστε τον υπολογιστή οχήματος.

Μπορείτε να ασφαλίσετε τον υπολογιστή οχήματος στο στήριγμα από τυχόν αφαίρεση. Αποσυναρμολογήστε για αυτό το στήριγμα (4) από το τιμόνι. Τοποθετήστε τον υπολογιστή οχήματος στο στήριγμα. Βιδώστε τη βίδα εμπλοκής (17) (σπείρωμα M3, μήκος 8 mm) από κάτω στο προβλεπόμενο για αυτό σπείρωμα του στηρίγματος. Συναρμολογήστε ξανά το στήριγμα πάνω στο τιμόνι.

Υπόδειξη: Η βίδα εμπλοκής δεν αποτελεί αντικλεπτική προστασία.

Λειτουργία

Θέση σε λειτουργία του συστήματος eBike

Προϋποθέσεις

Το σύστημα eBike μπορεί να ενεργοποιηθεί μόνο, όταν πληρούνται οι ακόλουθες προϋποθέσεις:

- Μια επαρκώς φορτισμένη μπαταρία eBike είναι τοποθετημένη (βλέπε στις οδηγίες λειτουργίας της μπαταρίας).
- Ο υπολογιστής οχήματος είναι σωστά τοποθετημένος στο στήριγμα.

Ενεργοποίηση/απενεργοποίηση του συστήματος eBike

Για την **ενεργοποίηση** του συστήματος eBike έχετε τις ακόλουθες δυνατότητες:

- Τοποθετήστε τον υπολογιστή οχήματος στο στήριγμα (4).

- Με τοποθετημένο τον υπολογιστή οχήματος και τοποθετημένη την μπαταρία eBike πατήστε μια φορά σύντομα το πλήκτρο On-Off (5) του υπολογιστή οχήματος.
- Με τοποθετημένο τον υπολογιστή οχήματος πατήστε το πλήκτρο On-Off της μπαταρίας eBike (είναι δυνατές λύσεις των κατασκευαστών ποδηλάτων, στις οποίες δεν υπάρχει καμία πρόσβαση στο πλήκτρο On-Off της μπαταρίας, βλέπε στις οδηγίες λειτουργίας της μπαταρίας).

Ο κινητήρας ενεργοποιείται, μόλις πατήσετε τα πετάλια (εκτός στη λειτουργία Βοήθεια ώθησης ή στο επίπεδο υποστήριξης **OFF**). Η ισχύς του κινητήρα εξαρτάται από το ρυθμισμένο επίπεδο υποστήριξης στον υπολογιστή οχήματος.

Μόλις στην κανονική λειτουργία σταματήσετε να πατάτε τα πετάλια ή μόλις φθάσετε σε μια ταχύτητα από **25/45 km/h**, απενεργοποιείται η υποστήριξη μέσω του κινητήρα eBike. Ο κινητήρας ενεργοποιείται ξανά αυτόματα, μόλις πατήσετε τα πετάλια και η ταχύτητα βρίσκεται κάτω από **25/45 km/h**.

Για την **απενεργοποίηση** του συστήματος eBike έχετε τις ακόλουθες δυνατότητες:

- Πατήστε το πλήκτρο On-Off (5) του υπολογιστή οχήματος το λιγότερο για 1 δευτερόλεπτο.
- Απενεργοποιήστε την μπαταρία eBike με το πλήκτρο On-Off (είναι δυνατές ειδικές λύσεις των κατασκευαστών ποδηλάτων, στις οποίες δεν υπάρχει καμία πρόσβαση στο πλήκτρο On-Off της μπαταρίας, βλέπε στις οδηγίες λειτουργίας του κατασκευαστή του ποδηλάτου).
- Αφαιρέστε τον υπολογιστή οχήματος από το στήριγμα.

Εάν μέσα σε περίπου 10 λεπτά δεν απαιτηθεί καμία ισχύς του κινητήρα eBike (π.χ. επειδή το eBike είναι ακινητοποιημένο) και δεν πατηθεί κανένα πλήκτρο στον υπολογιστή οχήματος ή στη μονάδα χειρισμού του eBike, απενεργοποιείται αυτόματα το σύστημα eBike και έτσι επίσης η μπαταρία για λόγους εξοικονόμησης ενέργειας.

Το σύστημα χειρισμού Nyon

Το σύστημα χειρισμού Nyon αποτελείται από τρία στοιχεία:

1. Τον υπολογιστή οχήματος Nyon με μονάδα χειρισμού
2. Την εφαρμογή Smartphone **Bosch eBike Connect**
3. Τη διαδικτυακή πύλη www.eBike-Connect.com

Πολλές ρυθμίσεις και λειτουργίες μπορεί να ελεγχθούν και να χρησιμοποιηθούν σε όλα τα στοιχεία. Η πρόσβαση ή ο χειρισμός μερικών ρυθμίσεων και λειτουργιών μπορεί να γίνει μόνο μέσω ορισμένων στοιχείων. Ο συγχρονισμός των δεδομένων επιτυγχάνεται αυτόματα με υπάρχουσα σύνδεση *Bluetooth®*/Internet. Μια επισκόπηση για τις δυνατές λειτουργίες δίνει ο ακόλουθος πίνακας.

Λειτουργίες του υπολογιστή οχήματος	A	B	C
Λειτουργίες της εφαρμογής Smartphone			
Λειτουργίες της διαδικτυακής πύλης			

	A	B	C
Σύνδεση/Εγγραφή	✓	✓	✓
Αλλαγή των ρυθμίσεων	✓	✓	✓
Απόκτηση των δεδομένων οδήγησης	✓		
Ένδειξη πραγματικού χρόνου των δεδομένων οδήγησης	✓		
Επεξεργασία/ανάλυση των δεδομένων οδήγησης		✓	✓
Δημιουργία ενδειξεων ορισμένων από τον πελάτη		✓	✓
Ένδειξη του τρέχοντος τύπου παραμονής ^{Α)}	✓	✓	✓
Πλοήγηση	✓		
Σχεδιασμός διαδρομής	✓	✓	✓
Ένδειξη της υπόλοιπης εμβέλειας (κύκλος γύρω από την τρέχουσα θέση σας)	✓	✓	
Αποτέλεσμα άσκησης σε πραγματικό χρόνο	✓		
Επισκόπηση διαδρομών		✓	✓
Στατιστική Dashboard (Ταμπλό)	✓	✓	✓
Αγορά λειτουργιών Premium		✓	

A) Απαραίτητο GPS

Λειτουργίες Premium

Οι στάνταρ λειτουργίες του συστήματος χειρισμού «Nyon» μπορεί να διευρυνθούν με την πρόσθετη αγορά λειτουργιών Premium μέσω του App Store για Apple iPhones ή Google Play Store για συσκευές Android.

Εκτός από τη δωρεάν εφαρμογή **Bosch eBike Connect** είναι διαθέσιμες περισσότερες λειτουργίες Premium επί πληρωμή. Μια λεπτομερής λίστα των διαθέσιμων πρόσθετων εφαρμογών μπορείτε να βρείτε στις Online Οδηγίες λειτουργίας στην ηλεκτρονική διεύθυνση www.Bosch-eBike.com/nyon-manual.

Παροχή ενέργειας του υπολογιστή οχήματος

Όταν ο υπολογιστής οχήματος βρίσκεται στο στήριγμα (4), μια επαρκώς φορτισμένη μπαταρία eBike είναι τοποθετημένη στο eBike και το σύστημα eBike είναι ενεργοποιημένο, τότε η μπαταρία του υπολογιστή οχήματος τροφοδοτείται με ενέργεια από την μπαταρία eBike.

Όταν αφαιρεθεί ο υπολογιστής οχήματος από το στήριγμα (4), η παροχή ενέργειας πραγματοποιείται μέσω της μπαταρίας του υπολογιστή οχήματος. Όταν η μπαταρία του υπολογιστή οχήματος είναι πεσμένη, εμφανίζεται στην οθόνη ένα μήνυμα προειδοποίησης.

Για τη φόρτιση της μπαταρίας του υπολογιστή οχήματος τοποθετήστε τον υπολογιστή οχήματος ξανά στο στήριγμα (4). Προσέξτε, ότι όταν δε φορτίζετε αυτή τη στιγμή την μπαταρία eBike, το σύστημα eBike απενεργοποιείται αυτόματα μετά από 10 λεπτά χωρίς χειρισμό. Σε αυτή την περίπτωση τερματίζεται επίσης και η φόρτιση της μπαταρίας του υπολογιστή οχήματος. Μπορείτε να φορτίσετε τον υπολογιστή οχήματος επίσης μέσω της σύνδεσης USB. Ανοίξτε γι' αυτό το προστατευτικό κάλυμμα (9). Συνδέστε την υποδοχή USB (8) του υπολογιστή οχήματος μέσω ενός καλωδίου Micro-USB με έναν φορτιστή USB του εμπορίου (δεν ανήκει στα στάνταρ υλικά παράδοσης) ή τη σύνδεση USB ενός υπολογιστή (τάση φόρτισης 5 V, μέγιστο ρεύμα φόρτισης 500 mA).

Σε περίπτωση που αφαιρεθεί ο υπολογιστής οχήματος από το στήριγμα (4), παραμένουν όλες οι τιμές των λειτουργιών αποθηκευμένες και μπορούν να συνεχίσουν να εμφανίζονται. Χωρίς νέα φόρτιση της μπαταρίας του υπολογιστή οχήματος, παραμένουν η ημερομηνία και η ώρα για το πολύ 6 μήνες. Μετά την επανεργοποίηση και τον επιτυχή εντοπισμό GPS, η ημερομηνία και η ώρα ρυθμίζονται εκ νέου.

Υπόδειξη: Για την επίτευξη μιας μέγιστης διάρκειας ζωής της μπαταρίας του υπολογιστή οχήματος, πρέπει η μπαταρία Nyon να επαναφορτίζεται κάθε έξι μήνες.

Θέση σε λειτουργία του υπολογιστή οχήματος

Το Nyon παραδίδεται με μια μερικώς φορτισμένη μπαταρία. Πριν την πρώτη χρήση η μπαταρία Nyon μέσω της σύνδεσης USB (βλέπε «Παροχή ενέργειας του υπολογιστή οχήματος (Bordcomputer)», Σελίδα Ελληνικά – 3) ή μέσω το συστήματος eBike πρέπει να φορτιστεί εντελώς.

Για να μπορείτε να χρησιμοποιήσετε όλες τις λειτουργίες του συστήματος χειρισμού, πρέπει επιπλέον να εγγραφείτε online.

Σύνδεση στον υπολογιστή οχήματος

- Ενεργοποιήστε τον υπολογιστή οχήματος με το πλήκτρο On-Off (5).
- Επιλέξτε με το χειριστήριο (1) τη γλώσσα της προτίμησής σας (επιλογή, πατώντας στο χειριστήριο) και ακολουθήστε τις υποδείξεις.

Έχετε τις ακόλουθες δυνατότητες, να θέσετε το Nyon σε λειτουργία:

- **<TEST RIDE (ΔΟΚΙΜΑΣΤΙΚΗ ΟΔΗΓΗΣΗ)>**
Μπορείτε να εκτελέσετε μια δοκιμαστική οδήγηση, χωρίς να πρέπει να συνδεθείτε προηγουμένως ή να εισάγετε δεδομένα. Μετά την απενεργοποίηση σβήνουν όλα τα δεδομένα οδήγησης.
- **<SET UP (ΕΓΓΡΑΦΗ)> → <OFFLINE (OFFLINE)>**
Αυτή είναι μια πάρα πολύ σύντομη, περιορισμένη στο Nyon, διαδικασία καταχώρησης. Offline σημαίνει σε αυτή την περίπτωση, ότι τα δεδομένα οδήγησης και τα δεδομένα χρήστη αποθηκεύονται μόνο τοπικά στον υπολογιστή οχήματος. Ακολουθήστε τις οδηγίες ή επιλέξτε μια από τις προτεινόμενες δυνατότητες απάντησης. Τα καταχωρημένα δεδομένα διατηρούνται μετά την απενεργοποίηση του Nyon, αλλά δε συγχρονίζονται με τη διαδικτυακή πύλη ή την εφαρμογή Smartphone.
- **<SET UP (ΕΓΓΡΑΦΗ)> → <ONLINE (ONLINE)> → <PHONE (ΤΗΛΕΦΩΝΟ)>**

Αυτό είναι μια πλήρης διαδικασία καταχώρησης. Περάστε το Nyon πάνω στο στήριγμα (4), φορτώστε την εφαρμογή **Bosch eBike Connect** στο smartphone σας και εγγραφείτε με τη βοήθεια της εφαρμογής. Μετά την επιτυχή σύνδεση αποθηκεύονται τα δεδομένα οδήγησης και συγχρονίζονται με την εφαρμογή Smartphone και τη διαδικτυακή πύλη.

- **<SET UP (ΕΓΓΡΑΦΗ)> → <ONLINE (ONLINE)> → <WI-FI (WI-FI)>**

Αυτό είναι μια πλήρης διαδικασία καταχώρησης. Περάστε στην περιοχή λήψης ενός δικτύου WLAN. Περάστε το Nyon πάνω στο στήριγμα (4). Μετά την επιλογή ενός δικτύου και την εισαγωγή του αναγνωριστικού μαζί με τον κωδικό συνδέεται το Nyon στη συνέχεια με το δίκτυο WLAN της επιλογής σας και οδηγείται στη διαδικτυακή πύλη www.eBike-Connect.com, όπου μπορείτε να κάνετε την καταχώρηση. Μετά την επιτυχή σύνδεση αποθηκεύονται τα δεδομένα οδήγησης και συγχρονίζονται με τη διαδικτυακή πύλη. Μια σύνδεση με το smartphone σας μπορείτε να δημιουργήσετε από τη συνέχεια από το Nyon σας (<Settings (Ρυθμίσεις)> → <Connections (Συνδέσεις)> → <Connect Smartphone (Σύνδεση smartphone)>).

Κατάχρηση μέσω smartphone και ζεύξης Bluetooth®

Ένα smartphone δεν είναι συστατικό στοιχείο των υλικών παράδοσης. Για την κατάχρηση με το smartphone είναι απαραίτητη μια σύνδεση στο διαδίκτυο, η οποία, ανάλογα με τη σύμβαση σας, μπορεί να προκαλέσει έξοδα μέσω του παρόχου της τηλεφωνικής σας σύνδεσης. Επίσης και για το συγχρονισμό των δεδομένων μεταξύ smartphone και διαδικτυακής πύλης είναι απαραίτητη μια σύνδεση στο διαδίκτυο.

Για να μπορείτε να χρησιμοποιήσετε όλο το εύρος των λειτουργιών του υπολογιστή οχήματος, σας είναι απαραίτητο ένα smartphone με το λειτουργικό σύστημα Android έκδοση 4.0.3 και νεότερη ή iOS 8 και νεότερη. Μια λίστα των δοκιμασμένων/εγκεκριμένων για χρήση smartphone μπορείτε να βρείτε στις Online Οδηγίες λειτουργίας στην ηλεκτρονική διεύθυνση www.Bosch-eBike.com/nyon-manual.

Ακόμη και smartphone που δεν αναφέρονται στη λίστα με τα πιο πάνω ονομαζόμενα λειτουργικά συστήματα μπορούν υπό ορισμένες προϋποθέσεις να συνδεθούν με τον υπολογιστή οχήματος. Μια πλήρης συμβατότητα του υπολογιστή οχήματος με τα μη αναφερόμενα στη λίστα smartphone δεν μπορεί να εξασφαλιστεί.

Φορτώστε από το App Store για Apple iPhones ή Google Play Store για συσκευές Android την εφαρμογή **Bosch eBike Connect** στο smartphone σας.

Ξεκινήστε την εφαρμογή «Bosch eBike Connect» και ακολουθήστε τις υποδείξεις. Λεπτομερείς οδηγίες για αυτό μπορείτε να βρείτε στις Online Οδηγίες λειτουργίας στην ηλεκτρονική διεύθυνση www.Bosch-eBike.com/nyon-manual.

Όταν η εφαρμογή **Bosch eBike Connect** είναι ενεργοποιημένη και υπάρχει μια σύνδεση **Bluetooth®** με τον υπολογιστή οχήματος, συγχρονίζονται τα δεδομένα μεταξύ υπολογιστή οχήματος και smartphone αυτόματα.

Καταχώρηση Online

Για την καταχώρηση Online είναι απαραίτητη μια πρόσβαση στο διαδίκτυο. Ανοίξτε με τον πλοηγό (Browser) τη διαδικτυακή πύλη **Bosch eBike Connect** στην ηλεκτρονική διεύθυνση www.eBike-Connect.com και ακολουθήστε τις οδηγίες. Λεπτομερείς οδηγίες για αυτό μπορείτε να βρείτε στις Online Οδηγίες λειτουργίας στην ηλεκτρονική διεύθυνση www.Bosch-eBike.com/nyon-manual.

Ένδειξεις και ρυθμίσεις του υπολογιστή οχήματος

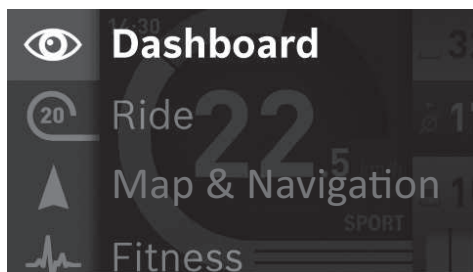
Υπόδειξη: Όλες οι παραστάσεις και τα κείμενα διεπαφής χρήστη στις ακόλουθες σελίδες αντιστοιχούν στο επίπεδο απελευθέρωσης του λογισμικού. Επειδή κατά τη διάρκεια ενός έτους πραγματοποιείται περισσότερες φορές μια ενημέρωση του λογισμικού, μπορεί έτσι να προκύψει μια μικρή αλλαγή μετά από μια ενημέρωση στις παραστάσεις διεπαφής χρήστη και/ή στα κείμενα διεπαφής χρήστη.

Λογική χειρισμού

Μια αλλαγή της ένδειξης μπορεί να επιτευχθεί κατά τη διάρκεια της οδήγησης μέσω της μονάδας χειρισμού **(10)**. Έτσι μπορούν τα δύο χέρια κατά τη διάρκεια της οδήγησης να παραμένουν στο τιμόνι.

Με τα στοιχεία χειρισμού στον υπολογιστή οχήματος έχετε τις ακόλουθες δυνατότητες:

- Με το πλήκτρο On-Off **(5)** ενεργοποιείτε ή απενεργοποιείτε το υπολογιστή οχήματος.
- Με το πλήκτρο **Home (2) ή (12)** περνάτε στον ρυθμισμένο στις **<Settings (Ρυθμίσεις)>** → **<My Nyon (Το Nyon μου)>** τρόπο λειτουργίας.
- Με το πλήκτρο Φωτισμός ποδηλάτου **(6)** μπορεί να ενεργοποιηθεί ή να απενεργοποιηθεί ο φωτισμός του ποδηλάτου.
- Με το χειριστήριο **(1)** μπορείτε να πλοηγηθείτε στον εκάστοτε τρόπο λειτουργίας. Πατώντας στο χειριστήριο **(1)** κάνετε μια επιλογή.



Με το χειριστήριο **(1)** μπορείτε, πατώντας προς τα αριστερά, να επικαλύψετε τον ενεργοποιημένο τρόπο λειτουργίας με το κύριο μενού και να περάσετε στο κύριο μενού (βλέπε εικόνα επάνω).

Όταν πατήσετε στον ενεργοποιημένο τρόπο λειτουργίας το χειριστήριο **(1)** προς τα δεξιά, η τρέχουσα οθόνη επικαλύπτεται με τις δυνατές για τον τρέχοντα τρόπο λειτουργίας επιλογές ρύθμισης. Περάστε με το χειριστήριο στην επιθυμητή επιλογή και επιλέξτε την επιθυμητή επιλογή, πατώντας το χειριστήριο **(1)**.

Συμβουλή: Όταν είστε σε έναν ενεργοποιημένο τρόπο λειτουργίας, μπορείτε, πατώντας το χειριστήριο **(1)** προς τα επάνω ή προς τα κάτω, να περάσετε απευθείας στον επόμενο τρόπο λειτουργίας. Σε περίπτωση που το Nyon βρίσκεται στο eBike, μετά την ενεργοποίηση του τρόπου λειτουργίας εμφανίζεται **<Ride (Διαδρομή)>**. Σε περίπτωση που το Nyon

δεν είναι συναρμολογημένο στο eBike, εμφανίζεται ο τρόπος λειτουργίας **<Dashboard (Ταμπλό)>**.

Κύριο μενού

Σύμβολο	Τρόπος λειτουργίας	Λειτουργία
	<Dashboard (Ταμπλό)>	Αυτός ο τρόπος λειτουργίας σας δείχνει διάφορα στατιστικά δεδομένα, την κατάσταση σύνδεσης και την κατάσταση συγχρονισμού.
	<Ride (Διαδρομή)>	Αυτός ο τρόπος λειτουργίας σας μεταδίδει τα τρέχοντα δεδομένα οδήγησης.
	<Map & Navigation (Χάρτες & Πλοήγηση)>	Με αυτό τον τρόπο λειτουργίας μπορείτε να κατεβάσετε τους χάρτες, που βασίζονται στο Open Street Map (OSM), από το διαδίκτυο. Με αυτούς τους χάρτες μπορείτε να πλοηγήσετε.
	<Fitness (Φυσική κατάσταση)>	Με αυτό τον τρόπο λειτουργίας μπορείτε να δείτε διάφορες πληροφορίες σχετικές με τη φυσική κατάσταση.
	<Settings (Ρυθμίσεις)>	Με αυτό τον τρόπο λειτουργίας μπορείτε να καθορίσετε τις βασικές ρυθμίσεις του υπολογιστή οχήματος.

Τρόπος λειτουργίας <Dashboard (Ταμπλό)>

Αυτός ο τρόπος λειτουργίας σας δείχνει διάφορα στατιστικά δεδομένα, την κατάσταση σύνδεσης και την κατάσταση συγχρονισμού.



- d1** Ώρα
- d2** Ένδειξη της κατάστασης φόρτισης της μπαταρίας eBike
- d3** Κατάσταση σύνδεσης
- d4** Πληροφορίες έκδοσης Nyon
- d5** Πληροφορία συγχρονισμού Nyon
- d6** Ένδειξη της ταχύτητας/κατάστασης φωτός (σε περίπτωση τοποθετημένου υπολογιστή οχήματος) / Ένδειξη της κατάστασης φόρτισης της μπαταρίας του υπολογιστή οχήματος (σε περίπτωση αφαιρεμένου υπολογιστή οχήματος)
- d7** Περισσότερα διανυθέντα χιλιόμετρα ενός μηνός
- d8** Διανυθέντα χιλιόμετρα σε σύγκριση με τον προηγούμενο μήνα
- d9** Σύνολο χιλιομέτρων

d10 Διανυθέντα χιλιόμετρα ημέρας των τελευταίων 30 ημερών

Συγχρονίζονται τα εξής:

- Αποθηκευμένες διαδρομές και τόποι
- Ορισμένες από το χρήστη οθόνες και λειτουργίες οδήγησης
- Ρυθμίσεις χρήστη

Ο συγχρονισμός πραγματοποιείται μέσω WLAN ή Bluetooth®. Σε περίπτωση που οι δύο τρόποι σύνδεσης είναι απενεργοποιημένοι, λαμβάνετε ένα αντίστοιχο μήνυμα σφάλματος.

Τρόπος λειτουργίας Ride (Διαδρομή)

Αυτός ο τρόπος λειτουργίας σας μεταδίδει τα τρέχοντα δεδομένα οδήγησης.



- r1 Ώρα
- r2 Ίδια ισχύς πεταλισματος
- r3 Ταχύτητα
- r4 Ισχύς κινητήρα
- r5 Ένδειξη του επιπέδου υποστήριξης
- r6 Σύσταση ταχύτητας/Ένδειξη eShift
- r7 Ημερήσιος χλιόμετροτήρας
- r8 Μέση ταχύτητα
- r9 Υπόλοιπη εμβέλεια
- r10 Ένδειξη της κατάστασης φόρτισης της μπαταρίας eBike

Τρόπος λειτουργίας Map & Navigation (Χάρτης & Πλοήγηση)

Με αυτό τον τρόπο λειτουργίας μπορείτε να κατεβάσετε τους χάρτες, που βασίζονται στο Open Street Map (OSM), από το διαδίκτυο. Με αυτούς τους χάρτες μπορείτε να πλοηγήσετε.

Οι αντίστοιχοι στον τόπο κατοικίας χάρτες εγκαθίστανται από τον έμπορο του ποδηλάτου για τον εκάστοτε αγοραστή. Όταν χρειάζεται, μπορείτε να κατεβάσετε περαιτέρω χάρτες μέσω της εφαρμογής Smartphone **Bosch eBike Connect** και να τους μεταφέρετε στον υπολογιστή οχήματος. Λεπτομερείς οδηγίες για αυτό μπορείτε να βρείτε στις Online Οδηγίες λειτουργίας στην ηλεκτρονική διεύθυνση <http://www.Bosch-eBike.com/nyon-manual>.

Όταν διαθέτετε μια ενεργοποιημένη σύνδεση WLAN, είναι δυνατό, μέσω <Settings (Ρυθμίσεις)> → <Map & Navigation (Χάρτης & Πλοήγηση)> → <Map Manager (Διαχειριστής χαρτών)> να φορτώσετε οποιοσδήποτε χάρτες απευθείας στο Nyon. Όταν ενεργοποιήσετε το Nyon, αρχίζει το Nyon με την αναζήτηση δορυφόρου, για τη δυνατότητα λήψης σημάτων GPS. Μόλις βρεθούν αρκετοί δορυφόροι, εμφανίζεται στον τρόπο λειτουργίας <Map &

Navigation (Χάρτης & Πλοήγηση)> πάνω στο χάρτη ο τόπος που αυτή τη στιγμή βρίσκεστε. Σε περίπτωση δυσμενών καιρικών συνθηκών ή τόπων παραμονής, μπορεί η αναζήτηση δορυφόρου να διαρκέσει λίγο περισσότερο. Εάν για μεγαλύτερο χρονικό διάστημα δε βρεθεί κανένας δορυφόρος, ξεκινά το Nyon εκ νέου.

Πατώντας το χειριστήριο (1) προς τα δεξιά, μπορείτε επιλέγοντας τα υπομενού στο δεξί περιθώριο να αλλάξετε τη ρύθμιση ζουμ του τμήματος του χάρτη, να προβάλλετε την εμβέλεια της μπαταρίας του eBike σας ή να επιλέξετε μία από τις διάφορες επιλογές πλοήγησης. Οι ρυθμίσεις ζουμ για το τμήμα του χάρτη μπορεί να αλλάξουν επίσης, πατώντας στο χειριστήριο.

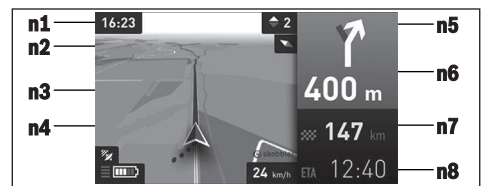
Η απλή υπόλοιπη εμβέλεια της μπαταρίας μπορεί να διευρυνθεί με τη βοήθεια της λειτουργίας Premium

Τοπογραφική εμβέλεια. Στην Τοπογραφική εμβέλεια

υπολογίζεται μετά η υπόλοιπη εμβέλεια της μπαταρίας, λαμβάνοντας υπόψη τις τοπογραφικές συνθήκες και εμφανίζεται. Ο υπολογισμός της τοπογραφικής εμβέλειας εκτείνεται τα πολύ στα 100 χλμ. Λεπτομερείς οδηγίες για αυτό μπορείτε να βρείτε στις Online Οδηγίες λειτουργίας στην ηλεκτρονική διεύθυνση <http://www.Bosch-eBike.com/nyon-manual>.

Κάτω από <Points of Interest (Αξιοθέατα)> εμφανίζονται επίσης οι πλησιέστεροι **Bosch eBike experts**. Επιλέγοντας τον αντιπρόσωπο, υπολογίζεται η διαδρομή προς τα εκεί και προσφέρεται για επιλογή.

Όταν έχετε εισάγει τον προορισμό (πόλη, οδός, αριθ. σπιτιού), σας προσφέρει στον 3 διαφορετικές διαδρομές (<Scenic (Γραφικά)>, <Fast (Γρήγορα)> και <MTB> (ποδήλατο βουνού)), από τις οποίες μπορείτε να επιλέξετε μια διαδρομή. Εναλλακτικά μπορείτε να αφήσετε να οδηγηθείτε στο σπίτι, να επιλέξετε έναν από τους τελευταίους προορισμούς ή να προσφύγετε σε αποθηκευμένους τόπους και διαδρομές. (Λεπτομερείς οδηγίες για αυτό μπορείτε να βρείτε στις Online Οδηγίες λειτουργίας στην ηλεκτρονική διεύθυνση <http://www.Bosch-eBike.com/nyon-manual>.) Η επιλεγμένη διαδρομή προβάλλεται, όπως παρουσιάζεται στην ακόλουθη εικόνα.



- n1 Ώρα
- n2 Βελόνα πυξίδας
- n3 Χάρτης
- n4 Ταχύτητα
- n5 Σύσταση ταχύτητας
- n6 Υπόδειξη στροφής και απόσταση από τη διασταύρωση
- n7 Απόσταση από τον τόπο προορισμού
- n8 Προβλεπόμενος χρόνος άφιξης στον τόπο προορισμού

Κατά τη διάρκεια της πλοήγησης, εμφανίζονται μέσω επικάλυψης οι πληροφορίες διαδρομής (π.χ. σε 50 m στρίψιμε ελαφρά αριστερά) επίσης και στους άλλους τρόπους λειτουργίας.

Με δεξιά κλικ στο χειριστήριο, μπορείτε να εμφανίσετε τη διαδρομή σας επίσης στο υψομετρικό προφίλ. Επίσης μια μετακινήστε του χάρτη με τη λειτουργία zoom είναι δυνατή, για να εξερευνήσετε το περιβάλλον.

Όταν διακόψετε μια οδήγηση με πλοήγηση και μετά καλέσετε **<Map & Navigation (Χάρτης & Πλοήγηση)>**, θα ερωτηθείτε, εάν θέλετε να συνεχίσετε την πλοήγηση ή όχι. Εάν συνεχίσετε την πλοήγηση, θα οδηγηθείτε με τη βοήθεια της πλοήγησης στον τελευταίο τόπο προορισμού.

Εάν μέσω της διαδικτυακής πύλης έχετε εισάγει διαδρομές GPX, θα μεταφερθούν αυτές μέσω *Bluetooth®* ή μέσω μιας σύνδεσης WLAN στο Nyon σας. Αυτές τις διαδρομές μπορείτε να τις ξεκινήσετε, όταν χρειάζεται. Όταν βρισκόσθε κοντά στη διαδρομή, μπορείτε να οδηγηθείτε στο σημείο εκκίνησης ή να αρχίσετε απευθείας με την πλοήγηση της διαδρομής.

Σε περίπτωση χρήσης ενδιάμεσων προορισμών, με ένα μήνυμα πληροφορείστε, ότι φθάσατε σε έναν ενδιάμεσο προορισμό.

Για μια πλοήγηση χωρίς ποδήλατο (για πεζοπόρους ή οδηγούς αυτοκινήτων) το Nyon δεν είναι κατάλληλο.

Στις θερμοκρασίες κάτω από 0 °C πρέπει να υπολογίζει κανείς στη μέτρηση του ύψους με μεγαλύτερες αποκλίσεις.

Τρόπος λειτουργίας Fitness (Φυσική κατάσταση)

Με αυτό τον τρόπο λειτουργίας μπορείτε να δείτε διάφορες πληροφορίες σχετικές με τη φυσική κατάσταση.

Στη βάση του εξακριβωμένου στην καταχώρηση επιπέδου δραστηριότητάς σας, εμφανίζεται το αποτέλεσμα των μέχρι τώρα δραστηριοτήτων σας στην απόδοση της αντοχής σας (αποτέλεσμα άσκησης).

Για τον έλεγχο της συχνότητας των καρδιακών παλμών σας, μπορείτε να χρησιμοποιήσετε έναν μάντα στήθους, τον οποίο μπορείτε να συνδέσετε με το Nyon μέσω *Bluetooth®*.

Συμβατά μοντέλα μπορείτε να βρείτε στις Online Οδηγίες λειτουργίας στην ηλεκτρονική διεύθυνση www.Bosch-eBike.com/nyon-manual.

Ένας μάντας στήθους δεν είναι συστατικό στοιχείο των υλικών παράδοσης.



f1 Ώρα

f2 Τρέχουσα απόδοση/συχνότητα καρδιακών παλμών

f3 Παράσταση του τρέχοντος αποτελέσματος άσκησης

f4 Αποτέλεσμα άσκησης

f5 Κατανάλωση χλιοθερμιδών

f6 Τρέχουσα συχνότητα πεταλιώματος

f7 Τρέχουσα ταχύτητα

f8 Διάρκεια

Μέσω των υπομενού μπορείτε να επαναφέρετε τις μέσες τιμές ή να αλλάξετε σε μια εξατομικευμένη ένδειξη. Λεπτομερείς οδηγίες για αυτό μπορείτε να βρείτε στις Online Οδηγίες λειτουργίας στην ηλεκτρονική διεύθυνση www.Bosch-eBike.com/nyon-manual.

Τρόπος λειτουργίας Settings (Ρυθμίσεις)



Με αυτό τον τρόπο λειτουργίας μπορείτε να καθορίσετε τις βασικές ρυθμίσεις του υπολογιστή οχήματος.

Υπόδειξη: Μερικές βασικές ρυθμίσεις μπορεί να αλλάξουν μόνο, όταν το Nyon είναι τοποθετημένο στο στήριγμα **(4)**. Για να περάσετε στο μενού **<Settings (Ρυθμίσεις)>** πατήστε το χειριστήριο **(1)** στο κύριο μενού προς τα κάτω, μέχρι να εμφανιστεί η ένδειξη **<Settings (Ρυθμίσεις)>**.

Συμβουλή: Όταν πατήσετε το χειριστήριο παρατεταμένα προς τα κάτω, περνάτε επίσης στο μενού **<Settings (Ρυθμίσεις)>**.

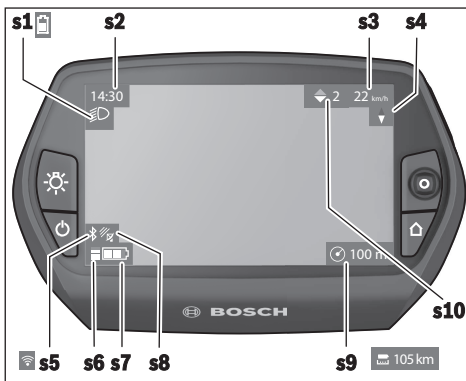
Μπορείτε να εκτελέσετε τις ακόλουθες ρυθμίσεις:

- **<Connections (Συνδέσεις)>**: Μπορείτε να διαμορφώσετε τις ρυθμίσεις *Bluetooth®*, μια νέα σύνδεση smartphone, μια σύνδεση WiFi ή έναν μετρητή καρδιακών παλμών. Όταν ενεργοποιήσετε το WiFi, το Nyon ψάχνει για διαθέσιμα δίκτυα. Τα δίκτυα που βρέθηκαν εμφανίζονται σε μια λίστα. Επιλέξτε με το χειριστήριο **(1)** το επιθυμητό δίκτυο και εισάγετε τον κωδικό.
- **<Map & Navigation (Χάρτης & Πλοήγηση)>**: Εδώ μπορείτε να διαμορφώσετε την παράσταση του χάρτη και να ενεργοποιήσετε μια αυτόματη προσαρμογή της παράστασης ανάλογα με τη φωτεινότητα του περιβάλλοντος.
- **<My Profile (Το προφίλ μου)>**: Εδώ μπορείτε να αφήσετε να εμφανιστεί ενεργοποιημένος χρήστης.
- **<My eBike (Το eBike μου)>**: Όταν το Nyon είναι τοποθετημένο, μπορείτε να αλλάξετε την προρρυθμισμένη από τον κατασκευαστή τιμή της περιφέρειας τροχού κατά $\pm 5\%$.
- Ο κατασκευαστής ή ο έμπορος του ποδηλάτου μπορεί για την ημερομηνία σέρβις να πάρει ως βάση ένα χρόνο λειτουργίας και/ή ένα χρονικό διάστημα. Κάτω από **<Service>** εμφανίζεται η λήξη της ημερομηνίας σέρβις.
- Κάτω από **<Shift Recommendation (Σύσταση ταχύτητας)>** μπορείτε να ενεργοποιήσετε ή να απενεργοποιήσετε την ένδειξη μιας σύστασης ταχύτητας.
- Σε περίπτωση που το eBike σας είναι εξοπλισμένο με **eShift** μπορείτε εδώ να διαμορφώσετε το σύστημα eShift.
- Μια σελίδα πληροφοριών συστήματος σας δίνει μια επισκόπηση για τα χρησιμοποιούμενα εξαρτήματα του eBike. Για το εκάστοτε εξάρτημα εμφανίζονται ο αριθμός σειράς, η έκδοση υλισμικού, η έκδοση λογισμικού και άλλα για τα εξαρτήματα σχετικά χαρακτηριστικά στοιχεία.
- Η τρέχουσα κατάσταση φόρτισης της τοποθετημένης μπαταρίας eBike εμφανίζεται κάτω από το θέμα μενού **<Battery status (Κατάσταση μπαταρίας)>**.

- **<My Nyon (Το Nyon μου)>**: Εδώ μπορείτε να αναζητήσετε ενημερώσεις, να διαμορφώσετε το πλήκτρο Home (Αρχική σελίδα), να θέσετε αυτόματα στο «0» κάθε νύχτα τους μετρητές, όπως χιλιόμετρα ημέρας, κατανάλωση θερμίδων και μέσες τιμές ή να επαναφέρετε το Nyon στις ρυθμίσεις του εργοστασίου.
- Κάτω από **<Automatic brightness (Αυτόματη φωτεινότητα)>** μπορείτε να προσαρμόσετε αυτόματα τη φωτεινότητα της οθόνης.
- Για την αντιστάθμιση των αλλαγών που σχετίζονται με τις καιρικές συνθήκες, μπορείτε κάτω από **<Altitude correction (Διόρθωση ύψους)>** να προσαρμόσετε την εμφανιζόμενη τιμή στο πραγματικό ύψος.
- **<Region & Language (Περιοχή και γλώσσα)>**: Μπορείτε να ρυθμίσετε την ένδειξη της ταχύτητας και της απόστασης σε χιλιόμετρα ή μίλια, την ώρα σε 12-ωρη ή 24-ωρη μορφή, να επιλέξετε τη χρονική ζώνη και να ρυθμίσετε τη γλώσσα της προτίμησής σας. Η τρέχουσα ώρα παραλαμβάνεται αυτόματα από το σήμα GPS.
- Στο θέμα μενού **<Help (Βοήθεια)>** μπορείτε να βρείτε μια επιλογή σε FAQ (Συχνές ερωτήσεις), πληροφορίες επικοινωνίας, νομικές υποδείξεις καθώς και πληροφορίες για το σύστημα και τις άδειες χρήσης.

Ενδείξεις κατάστασης

Ανάλογα με τον απεικονιζόμενο τρόπο λειτουργίας δεν εμφανίζονται πάντοτε όλες οι ενδείξεις κατάστασης. Οι ενδείξεις, οι οποίες εμφανίζονται ήδη στην κύρια οθόνη, δεν εμφανίζονται ακόμη μία φορά. Οι θέσεις των ενδείξεων μπορούν να διαφέρουν. Όταν αφαιρεθεί ο υπολογιστής οχήματος από το στήριγμα του, στη θέση της ένδειξης του φωτισμού του ποδηλάτου εμφανίζεται η κατάσταση φόρτισης της μπαταρίας Nyon του υπολογιστή οχήματος.



- s1** Ένδειξη φωτισμού ποδηλάτου/Ένδειξη κατάσταση φόρτισης μπαταρίας Nyon
- s2** Ένδειξη ώρας
- s3** Ένδειξη ταχύτητας
- s4** Ένδειξη Βορρά
- s5** Ένδειξη σύνδεσης Bluetooth®/WLAN
- s6** Ένδειξη του επιπέδου υποστήριξης
- s7** Ένδειξη της κατάσταση φόρτισης της μπαταρίας eBike

s8 Ένδειξη σήματος GPS

s9 Ένδειξη περιοχής ζουμ/υπόλοιπης εμβέλειας

s10 Σύσταση ταχύτητας

Επαναφορά Nyon

Εάν ο χειρισμός του Nyon, αντίθετα με τις προσδοκίες, δεν μπορεί πλέον να πραγματοποιηθεί, μπορεί το Nyon να επαναφερθεί πατώντας ταυτόχρονα τα πλήκτρα **(1)**, **(2)**, **(5)** και **(6)**. Εκτελέστε την επαναφορά μόνο, όταν είναι οπωσδήποτε απαραίτητη, επειδή μπορεί να χαθούν διάφορες ρυθμίσεις.

Ενεργοποίηση/απενεργοποίηση του υπολογιστή οχήματος

Για την **ενεργοποίηση** του υπολογιστή οχήματος, πατήστε σύντομα το πλήκτρο On-Off **(5)**.

Για την **απενεργοποίηση** του υπολογιστή οχήματος, πατήστε το πλήκτρο On-Off **(5)** πάνω από 1 δευτερόλεπτο.

Όταν το Nyon έχει αφαιρεθεί από το στήριγμα, χωρίς πάτημα του πλήκτρου περνά το Nyon μετά από 5 λεπτά στη λειτουργία εξοικονόμησης ενέργειας (φωτισμός φόντου σβηστός) και απενεργοποιείται αυτόματα μετά ακόμη άλλα 5 λεπτά.

Ένδειξη κατάστασης φόρτισης μπαταρίας

Η ένδειξη της κατάστασης φόρτισης της μπαταρίας **r10 (s7)** δείχνει την κατάσταση φόρτισης της μπαταρίας eBike. Η κατάσταση φόρτισης της μπαταρίας Nyon μπορεί να διαβαστεί στην ένδειξη **s1**. Η κατάσταση φόρτισης της μπαταρίας eBike μπορεί επίσης να διαβαστεί στις φωτοδιόδους (LED) στην μπαταρία eBike.

Στην ένδειξη **r10** κάθε δοκός στο σύμβολο της μπαταρίας αντιστοιχεί περίπου σε 20 % χωρητικότητα:

Η μπαταρία eBike είναι εντελώς φορτισμένη.

Η μπαταρία eBike πρέπει να επαναφορτιστεί.

Η χωρητικότητα για την υποστήριξη του κινητήρα έχει καταναλωθεί και η υποστήριξη απενεργοποιείται απαλά. Η παραμένουσα χωρητικότητα είναι διαθέσιμη για το φωτισμό του ποδηλάτου και τον υπολογιστή οχήματος.

Η χωρητικότητα της μπαταρίας eBike θάνει ακόμη για περίπου 2 ώρες φωτισμού του ποδηλάτου. Περαιτέρω καταναλωτές (π.χ. αυτόματο κιβώτιο ταχυτήτων, φόρτιση εξωτερικών συσκευών στη σύνδεση USB) δε λαμβάνονται εδώ υπόψη.

Όταν αφαιρεθεί ο υπολογιστής οχήματος από το στήριγμα **(4)**, παραμένει η τελευταία εμφανιζόμενη κατάσταση φόρτισης της μπαταρίας αποθηκευμένη.

Ρύθμιση του επιπέδου υποστήριξης

Στη μονάδα χειρισμού **(10)** μπορείτε να ρυθμίσετε, πόσο πολύ σας υποστηρίζει ο κινητήρας eBike κατά το πετάλισμα. Το επίπεδο υποστήριξης μπορεί να αλλάξει οποτεδήποτε, ακόμη και κατά τη διάρκεια της οδήγησης.

Υπόδειξη: Σε ορισμένες ξεχωριστές εκδόσεις είναι δυνατόν, το επίπεδο υποστήριξης να είναι προρρυθμισμένο και να μην μπορεί να αλλάξει. Είναι επίσης δυνατό, να βρίσκονται

λιγότερα επίπεδα υποστήριξης για επιλογή, από αυτά που αναφέρονται εδώ.

Εάν το eBike διαμορφώθηκε από τον κατασκευαστή με τη **eMTB Mode**, αντικαθίσταται το επίπεδο υποστήριξης **SPORT** με το **eMTB**. Στη **eMTB Mode** ο συντελεστής υποστήριξης και η ροπή στρέψης προσαρμόζονται δυναμικά ανάλογα με τη δύναμη που ασκείται πάνω στα πετάλια. Η **eMTB Mode** είναι διαθέσιμη μόνο για κινητήρες της Performance Line CX.

Τα ακόλουθα επίπεδα υποστήριξης είναι τα πολύ διαθέσιμα:

- **OFF**: Η υποστήριξη μέσω του κινητήρα είναι απενεργοποιημένη, το eBike μπορεί να κινηθεί, όπως ένα κανονικό ποδήλατο μόνο με το πετάλισμα. Η βοήθεια ώθησης δεν μπορεί να ενεργοποιηθεί σε αυτό το επίπεδο υποστήριξης.
- **ECO**: Αποτελεσματική υποστήριξη σε περίπτωση μέγιστης απόδοσης, για μέγιστη εμβέλεια
- **TOUR**: Ομοιόμορφη υποστήριξη, για διαδρομές με μεγάλη εμβέλεια
- **SPORT/eMTB**:
SPORT: ισχυρή υποστήριξη, για σπορ οδήγηση σε ορεινές διαδρομές καθώς και για κυκλοφορία στην πόλη
eMTB: Ιδανική υποστήριξη σε κάθε έδαφος, σπορ εκκίνηση, βελτιωμένη δυναμική, μέγιστη απόδοση
- **TURBO**: Μέγιστη υποστήριξη μέχρι στην υψηλή συχνότητα πεταλισματος, για σπορ οδήγηση

Για την **αύξηση** του επιπέδου υποστήριξης πατήστε το πλήκτρο **+** (**14**) στη μονάδα χειρισμού τόσες φορές, ώπου να εμφανιστεί το επιθυμητό επίπεδο υποστήριξης στην ένδειξη, για τη **μείωση** πατήστε το πλήκτρο **-** (**13**).

Η ισχύς κινητήρα που καλέσατε εμφανίζεται στην ένδειξη **r4**. Η μέγιστη ισχύς κινητήρα εξαρτάται από το επιλεγμένο επίπεδο υποστήριξης.

Όταν αφαιρεθεί ο υπολογιστής οχήματος από το στήριγμα (**4**), το τελευταίο εμφανιζόμενο επίπεδο υποστήριξης παραμένει αποθηκευμένο, η ένδειξη **r4** της ισχύος κινητήρα παραμένει κενή.

Ενεργοποίηση/απενεργοποίηση της βοήθειας ώθησης

Η βοήθεια ώθησης μπορεί να σας διευκολύνει το σπρώξιμο του eBike. Η ταχύτητα σε αυτή την λειτουργία εξαρτάται από την τοποθετημένη ταχύτητα και μπορεί να φθάσει το πολύ στα 6 χλμ./ώρα. Όσο μικρότερη είναι η επιλεγμένη ταχύτητα, τόσο μικρότερη είναι η ταχύτητα στη λειτουργία της βοήθειας ώθησης (με πλήρη ισχύ).

► **Η λειτουργία βοήθειας ώθησης επιτρέπεται να χρησιμοποιηθεί αποκλειστικά κατά το σπρώξιμο του eBike.** Σε περίπτωση που οι ρόδες του eBike κατά τη χρήση της βοήθειας ώθησης δεν έχουν καμία επαφή με το έδαφος, υπάρχει κίνδυνος τραυματισμού.

Για την ενεργοποίηση της βοήθειας ώθησης πατήστε σύντομα το πλήκτρο (**15**) στον υπολογιστή οχήματος. Μετά την

ενεργοποίηση πατήστε μέσα σε 3 δευτερόλεπτα το πλήκτρο **+** και κρατήστε το πατημένο. Ο κινητήρας του eBike ενεργοποιείται.

Η βοήθεια ώθησης **απενεργοποιείται**, μόλις παρουσιαστεί μία από τις ακόλουθες καταστάσεις:

- Αφήσατε το πλήκτρο **+** ελεύθερο,
- οι ρόδες του eBike μπλοκάρουν (π.χ. με φρενάρισμα ή κτυπώντας πάνω σε ένα εμπόδιο),
- η ταχύτητα ξεπερνά τα 6 χλμ./ώρα.

Όταν ελευθερωθεί το πλήκτρο **+**, η βοήθεια ώθησης παραμένει ακόμη για 3 δευτερόλεπτα σε ετοιμότητα. Όταν εντός αυτού του χρονικού διαστήματος πατήσετε ξανά το πλήκτρο **+**, ενεργοποιείται εκ νέου η βοήθεια ώθησης.

Υπόδειξη: Σε μερικά συστήματα η βοήθεια ώθησης μπορεί να ξεκινάει απευθείας, πατώντας το πλήκτρο **WALK**.

Υπόδειξη: Η βοήθεια ώθησης δεν μπορεί να ενεργοποιηθεί στο επίπεδο υποστήριξης **OFF**.

Ενεργοποίηση/απενεργοποίηση του φωτισμού ποδηλάτου

Στον τύπο, στον οποίο το φως οδήγησης τροφοδοτείται από το σύστημα eBike, μπορούν μέσω του υπολογιστή οχήματος με το πλήκτρο (**6**) να ενεργοποιηθούν και απενεργοποιηθούν ταυτόχρονα το μπροστινό και το πίσω φως.

Με ενεργοποιημένο το φως εμφανίζεται το σύμβολο φωτισμού **s1**.

Η ενεργοποίηση και απενεργοποίηση του φωτισμού του ποδηλάτου δεν έχει καμία επιρροή στο φωτισμό φόντου της οθόνης.

eShift (προαιρετικός εξοπλισμός)

Κάτω από eShift καταλαβαίνει κανείς την ενσωμάτωση των ηλεκτρονικών συστημάτων αλλαγής ταχυτήτων στο σύστημα eBike. Τα εξαρτήματα eShift είναι συνδεδεμένα με τη μονάδα κίνησης από τον κατασκευαστή. Ο χειρισμός των ηλεκτρονικών συστημάτων αλλαγής ταχυτήτων περιγράφεται στις οδηγίες λειτουργίας του υπολογιστή οχήματος.

Ένδειξη κωδικού σφάλματος

Τα εξαρτήματα του συστήματος eBike ελέγχονται συνεχώς αυτόματα. Όταν διαπιστωθεί ένα σφάλμα, εμφανίζεται ο αντίστοιχος κωδικός σφάλματος στον υπολογιστή οχήματος.

Ανάλογα με το είδος του σφάλματος, απενεργοποιείται ο κινητήρας ενδεχομένως αυτόματα. Η συνέχιση της οδήγησης χωρίς υποστήριξη μέσω του κινητήρα είναι όμως δυνατή οποτεδήποτε. Πριν από την περαιτέρω χρήση πρέπει να ελεγχθεί το eBike.

► **Αναθέστε την εκτέλεση όλων των επισκευών αποκλειστικά σε έναν εξουσιοδοτημένο έμπορο ποδηλάτων.**

Κωδικός	Αιτία	Αντιμετώπιση
410	Ένα ή περισσότερα πλήκτρα του υπολογιστή οχήματος είναι μπλοκαρισμένα.	Ελέγξτε, εάν τα πλήκτρα είναι μαγκωμένα, π.χ. λόγω δεισδυσσης ρύπανσης. Καθαρίστε ενδεχομένως τα πλήκτρα.

Κωδικός	Αιτία	Αντιμετώπιση
414	Πρόβλημα σύνδεσης της μονάδας χειρισμού	Αναθέστε τον έλεγχο των συνδέσεων
418	Ένα ή περισσότερα πλήκτρα της μονάδας χειρισμού είναι μπλοκαρισμένα.	Ελέγξτε, εάν τα πλήκτρα είναι μαγκωμένα, π.χ. λόγω διείσδυσης ρύπανσης. Καθαρίστε ενδεχομένως τα πλήκτρα.
419	Σφάλμα διαμόρφωσης	Ξεκινήστε το σύστημα εκ νέου. Σε περίπτωση που το πρόβλημα εξακολουθεί να υπάρχει, ελάτε σε επαφή με τον έμπορο του Bosch eBike σας.
422	Πρόβλημα σύνδεσης της μονάδας κίνησης	Αναθέστε τον έλεγχο των συνδέσεων
423	Πρόβλημα σύνδεσης της μπαταρίας eBike	Αναθέστε τον έλεγχο των συνδέσεων
424	Σφάλμα επικοινωνίας μεταξύ των εξαρτημάτων	Αναθέστε τον έλεγχο των συνδέσεων
426	Εσωτερικό σφάλμα υπέρβασης χρόνου	Ξεκινήστε το σύστημα εκ νέου. Σε περίπτωση που το πρόβλημα εξακολουθεί να υπάρχει, ελάτε σε επαφή με τον έμπορο του Bosch eBike σας. Σε αυτή την κατάσταση σφάλματος δεν είναι δυνατή η προβολή ή η προσαρμογή στο μενού βασικών ρυθμίσεων του μεγέθους των ελαστικών.
430	Εσωτερική μπαταρία του υπολογιστή οχήματος άδεια	Φορτίστε τον υπολογιστή οχήματος (στο στήριγμα ή μέσω της σύνδεσης USB)
431	Σφάλμα έκδοσης λογισμικού	Ξεκινήστε το σύστημα εκ νέου. Σε περίπτωση που το πρόβλημα εξακολουθεί να υπάρχει, ελάτε σε επαφή με τον έμπορο του Bosch eBike σας.
440	Εσωτερικό σφάλμα της μονάδας κίνησης	Ξεκινήστε το σύστημα εκ νέου. Σε περίπτωση που το πρόβλημα εξακολουθεί να υπάρχει, ελάτε σε επαφή με τον έμπορο του Bosch eBike σας.
450	Εσωτερικό σφάλμα λογισμικού	Ξεκινήστε το σύστημα εκ νέου. Σε περίπτωση που το πρόβλημα εξακολουθεί να υπάρχει, ελάτε σε επαφή με τον έμπορο του Bosch eBike σας.
460	Σφάλμα στη σύνδεση USB	Απομακρύνετε το καλώδιο από τη σύνδεση USB του υπολογιστή οχήματος. Σε περίπτωση που το πρόβλημα εξακολουθεί να υπάρχει, ελάτε σε επαφή με τον έμπορο του Bosch eBike σας.
490	Εσωτερικό σφάλμα του υπολογιστή οχήματος	Αναθέστε τον έλεγχο του υπολογιστή οχήματος
500	Εσωτερικό σφάλμα της μονάδας κίνησης	Ξεκινήστε το σύστημα εκ νέου. Σε περίπτωση που το πρόβλημα εξακολουθεί να υπάρχει, ελάτε σε επαφή με τον έμπορο του Bosch eBike σας.
502	Σφάλμα στο φωτισμό ποδηλάτου	Ελέγξτε το φως και την αντίστοιχη καλωδίωση. Ξεκινήστε το σύστημα εκ νέου. Σε περίπτωση που το πρόβλημα εξακολουθεί να υπάρχει, ελάτε σε επαφή με τον έμπορο του Bosch eBike σας.
503	Σφάλμα του αισθητήρα ταχύτητας	Ξεκινήστε το σύστημα εκ νέου. Σε περίπτωση που το πρόβλημα εξακολουθεί να υπάρχει, ελάτε σε επαφή με τον έμπορο του Bosch eBike σας.
510	Εσωτερικό σφάλμα αισθητήρα	Ξεκινήστε το σύστημα εκ νέου. Σε περίπτωση που το πρόβλημα εξακολουθεί να υπάρχει, ελάτε σε επαφή με τον έμπορο του Bosch eBike σας.
511	Εσωτερικό σφάλμα της μονάδας κίνησης	Ξεκινήστε το σύστημα εκ νέου. Σε περίπτωση που το πρόβλημα εξακολουθεί να υπάρχει, ελάτε σε επαφή με τον έμπορο του Bosch eBike σας.
530	Σφάλμα μπαταρίας	Απενεργοποιήστε το eBike, αφαιρέστε την μπαταρία eBike και τοποθετήστε την μπαταρία eBike ξανά. Ξεκινήστε το σύστημα εκ νέου. Σε περίπτωση που το πρόβλημα εξακολουθεί να υπάρχει, ελάτε σε επαφή με τον έμπορο του Bosch eBike σας.

Κωδικός	Αιτία	Αντιμετώπιση
531	Σφάλμα διαμόρφωσης	Ξεκινήστε το σύστημα εκ νέου. Σε περίπτωση που το πρόβλημα εξακολουθεί να υπάρχει, ελάτε σε επαφή με τον έμπορο του Bosch eBike σας.
540	Σφάλμα θερμοκρασίας	Το eBike βρίσκεται εκτός της επιτρεπτής περιοχής θερμοκρασίας. Απενεργοποιήστε το σύστημα eBike, για να αφήσετε τη μονάδα κίνησης να κρυώσει ή να θερμανθεί στην επιτρεπτή περιοχή θερμοκρασίας. Ξεκινήστε το σύστημα εκ νέου. Σε περίπτωση που το πρόβλημα εξακολουθεί να υπάρχει, ελάτε σε επαφή με τον έμπορο του Bosch eBike σας.
550	Αναγνωρίστηκε ένας ανεπιτρεπτος καταναλωτής.	Απομακρύνετε τον καταναλωτή. Ξεκινήστε το σύστημα εκ νέου. Σε περίπτωση που το πρόβλημα εξακολουθεί να υπάρχει, ελάτε σε επαφή με τον έμπορο του Bosch eBike σας.
580	Σφάλμα έκδοσης λογισμικού	Ξεκινήστε το σύστημα εκ νέου. Σε περίπτωση που το πρόβλημα εξακολουθεί να υπάρχει, ελάτε σε επαφή με τον έμπορο του Bosch eBike σας.
591	Σφάλμα ταυτοποίησης	Απενεργοποιήστε το σύστημα eBike. Απομακρύνετε την μπαταρία και τοποθετήστε την ξανά. Ξεκινήστε το σύστημα εκ νέου. Σε περίπτωση που το πρόβλημα εξακολουθεί να υπάρχει, ελάτε σε επαφή με τον έμπορο του Bosch eBike σας.
592	Ασυμβίβαστα εξάρτημα	Τοποθετήστε συμβατή οθόνη. Σε περίπτωση που το πρόβλημα εξακολουθεί να υπάρχει, ελάτε σε επαφή με τον έμπορο του Bosch eBike σας.
593	Σφάλμα διαμόρφωσης	Ξεκινήστε το σύστημα εκ νέου. Σε περίπτωση που το πρόβλημα εξακολουθεί να υπάρχει, ελάτε σε επαφή με τον έμπορο του Bosch eBike σας.
595, 596	Σφάλμα επικοινωνίας	Ελέγξτε την καλωδίωση προς το κιβώτιο μετάδοσης και ξεκινήστε το σύστημα εκ νέου. Σε περίπτωση που το πρόβλημα εξακολουθεί να υπάρχει, ελάτε σε επαφή με τον έμπορο του Bosch eBike σας.
602	Εσωτερικό σφάλμα μπαταρίας κατά τη διάρκεια της διαδικασίας φόρτισης	Αποσυνδέστε το φορτιστή από την μπαταρία. Ξεκινήστε το σύστημα eBike εκ νέου. Τοποθετήστε το φορτιστή στην μπαταρία. Σε περίπτωση που το πρόβλημα εξακολουθεί να υπάρχει, ελάτε σε επαφή με τον έμπορο του Bosch eBike σας.
602	Εσωτερικό σφάλμα μπαταρίας	Ξεκινήστε το σύστημα εκ νέου. Σε περίπτωση που το πρόβλημα εξακολουθεί να υπάρχει, ελάτε σε επαφή με τον έμπορο του Bosch eBike σας.
603	Εσωτερικό σφάλμα μπαταρίας	Ξεκινήστε το σύστημα εκ νέου. Σε περίπτωση που το πρόβλημα εξακολουθεί να υπάρχει, ελάτε σε επαφή με τον έμπορο του Bosch eBike σας.
605	Σφάλμα θερμοκρασίας μπαταρίας	Το eBike βρίσκεται εκτός της επιτρεπτής περιοχής θερμοκρασίας. Απενεργοποιήστε το σύστημα eBike, για να αφήσετε τη μονάδα κίνησης να κρυώσει ή να θερμανθεί στην επιτρεπτή περιοχή θερμοκρασίας. Ξεκινήστε το σύστημα εκ νέου. Σε περίπτωση που το πρόβλημα εξακολουθεί να υπάρχει, ελάτε σε επαφή με τον έμπορο του Bosch eBike σας.
605	Σφάλμα θερμοκρασίας μπαταρίας κατά τη διάρκεια της διαδικασίας φόρτισης	Αποσυνδέστε το φορτιστή από την μπαταρία. Αφήστε την μπαταρία να κρυώσει. Σε περίπτωση που το πρόβλημα εξακολουθεί να υπάρχει, ελάτε σε επαφή με τον έμπορο του Bosch eBike σας.
606	Εξωτερικό σφάλμα μπαταρίας	Ελέγξτε την καλωδίωση. Ξεκινήστε το σύστημα εκ νέου. Σε περίπτωση που το πρόβλημα εξακολουθεί να υπάρχει, ελάτε σε επαφή με τον έμπορο του Bosch eBike σας.
610	Σφάλμα τάσης μπαταρίας	Ξεκινήστε το σύστημα εκ νέου. Σε περίπτωση που το πρόβλημα εξακολουθεί να υπάρχει, ελάτε σε επαφή με τον έμπορο του Bosch eBike σας.

Κωδικός	Αιτία	Αντιμετώπιση
620	Σφάλμα φορτιστή	Αντικαταστήστε το φορτιστή. Ελάτε σε επαφή με τον έμπορο του Bosch eBike σας.
640	Εσωτερικό σφάλμα μπαταρίας	Ξεκινήστε το σύστημα εκ νέου. Σε περίπτωση που το πρόβλημα εξακολουθεί να υπάρχει, ελάτε σε επαφή με τον έμπορο του Bosch eBike σας.
655	Πολλαπλό σφάλμα μπαταρίας	Απενεργοποιήστε το σύστημα eBike. Απομακρύνετε την μπαταρία και τοποθετήστε την ξανά. Ξεκινήστε το σύστημα εκ νέου. Σε περίπτωση που το πρόβλημα εξακολουθεί να υπάρχει, ελάτε σε επαφή με τον έμπορο του Bosch eBike σας.
656	Σφάλμα έκδοσης λογισμικού	Ελάτε σε επαφή με τον έμπορο του Bosch eBike σας, για να εκτελέσει μια ενημέρωση λογισμικού.
7xx	Σφάλμα κιβωτίου μετάδοσης	Προσέξτε τις οδηγίες λειτουργίας του κατασκευαστή του μηχανισμού αλλαγής ταχυτήτων.
800	Εσωτερικό σφάλμα ABS	Ελάτε σε επαφή με τον έμπορο του Bosch eBike σας.
810	Μη λογικά σήματα στον αισθητήρα της ταχύτητας του τροχού. Ελάτε σε επαφή με τον έμπορο του Bosch eBike σας.	Ελάτε σε επαφή με τον έμπορο του Bosch eBike σας.
820	Σφάλμα στον αγωγό προς τον μπροστινό αισθητήρα της ταχύτητας του τροχού.	Ελάτε σε επαφή με τον έμπορο του Bosch eBike σας.
821...826	Μη λογικά σήματα στον μπροστινό αισθητήρα της ταχύτητας του τροχού. Ενδεχομένως ο δίσκος αισθητήρα δεν υπάρχει, είναι ελαττωματικός ή λάθος συναρμολογημένος, σημαντικά διαφορετικές διάμετροι του μπροστινού και πίσω τροχού, ακραία κατάσταση οδήγησης, π.χ. οδήγηση με τον πίσω τροχό	Ξεκινήστε το σύστημα εκ νέου και εκτελέστε το ελάχιστο 2 λεπτά μια δοκιμαστική οδήγηση. Η λυχνία ελέγχου ABS πρέπει να σβήσει. Σε περίπτωση που το πρόβλημα εξακολουθεί να υπάρχει, ελάτε σε επαφή με τον έμπορο του Bosch eBike σας.
830	Σφάλμα στον αγωγό προς τον πίσω αισθητήρα της ταχύτητας του τροχού.	Ελάτε σε επαφή με τον έμπορο του Bosch eBike σας.
831 833...835	Μη λογικά σήματα στον πίσω αισθητήρα της ταχύτητας του τροχού. Ενδεχομένως ο δίσκος αισθητήρα δεν υπάρχει, είναι ελαττωματικός ή λάθος συναρμολογημένος, σημαντικά διαφορετικές διάμετροι του μπροστινού και πίσω τροχού, ακραία κατάσταση οδήγησης, π.χ. οδήγηση με τον πίσω τροχό	Ξεκινήστε το σύστημα εκ νέου και εκτελέστε το ελάχιστο 2 λεπτά μια δοκιμαστική οδήγηση. Η λυχνία ελέγχου ABS πρέπει να σβήσει. Σε περίπτωση που το πρόβλημα εξακολουθεί να υπάρχει, ελάτε σε επαφή με τον έμπορο του Bosch eBike σας.
840	Εσωτερικό σφάλμα ABS	Ελάτε σε επαφή με τον έμπορο του Bosch eBike σας.
850	Εσωτερικό σφάλμα ABS	Ελάτε σε επαφή με τον έμπορο του Bosch eBike σας.
860, 861	Σφάλμα στην τροφοδοσία τάσης	Ξεκινήστε το σύστημα εκ νέου. Σε περίπτωση που το πρόβλημα εξακολουθεί να υπάρχει, ελάτε σε επαφή με τον έμπορο του Bosch eBike σας.
870, 871 880 883...885	Σφάλμα επικοινωνίας	Ξεκινήστε το σύστημα εκ νέου. Σε περίπτωση που το πρόβλημα εξακολουθεί να υπάρχει, ελάτε σε επαφή με τον έμπορο του Bosch eBike σας.
889	Εσωτερικό σφάλμα ABS	Ελάτε σε επαφή με τον έμπορο του Bosch eBike σας.
890	Η λυχνία ελέγχου ABS είναι ελαττωματική ή λείπει, ABS ενδεχομένως χωρίς λειτουργία.	Ελάτε σε επαφή με τον έμπορο του Bosch eBike σας.
Καμία ένδειξη	Εσωτερικό σφάλμα του υπολογιστή οχήματος	Ξεκινήστε το σύστημα eBike μέσω απενεργοποίησης και επανεργοποίησης εκ νέου.

Παροχή ενέργειας εξωτερικών συσκευών μέσω σύνδεσης USB

Με τη βοήθεια της σύνδεσης USB μπορούν οι περισσότερες συσκευές, των οποίων η παροχή ενέργειας είναι δυνατή μέσω USB (π.χ. διάφορα κινητά τηλέφωνα), να λειτουργήσουν ή να φορτιστούν.

Προϋπόθεση για τη φόρτιση είναι, να βρίσκονται τοποθετημένα στο eBike ο υπολογιστής οχήματος και μια επαρκώς φορτισμένη μπαταρία.

Ανοίξτε το προστατευτικό κάλυμμα (9) της σύνδεσης USB στον υπολογιστή οχήματος. Συνδέστε τη σύνδεση USB της εξωτερικής συσκευής μέσω ενός καλωδίου φόρτισης USB Micro A–Micro B (διαθέσιμο στον έμπορό σας Bosch-eBike) με την υποδοχή USB (8) στον υπολογιστή οχήματος.

Μετά την αποσύνδεση του καταναλωτή πρέπει να κλείσει ξανά προσεκτικά η σύνδεση USB με το προστατευτικό κάλυμμα (9).

► **Μια σύνδεση USB δεν είναι καμία υδατοστεγανή βυσματούμενη σύνδεση. Σε περίπτωση οδήγησης στη βροχή δεν επιτρέπεται να είναι συνδεδεμένη καμία εξωτερική συσκευή και η σύνδεση USB πρέπει να είναι με το προστατευτικό κάλυμμα (9) εντελώς κλεισμένη.**

Προσοχή: Οι συνδεδεμένοι καταναλωτές μπορεί να επηρεάσουν αρνητικά την εμβέλεια του eBike.

Υποδείξεις για την οδήγηση με το σύστημα eBike

Φροντίδα του eBike

Προσέξτε τις θερμοκρασίες λειτουργίας και αποθήκευσης των εξαρτημάτων του eBike. Προστατεύετε τη μονάδα κίνησης, τον υπολογιστή οχήματος και την μπαταρία από τις ακραίες θερμοκρασίες (π.χ. την εντατική ηλιακή ακτινοβολία χωρίς ταυτόχρονο αερισμό). Τα εξαρτήματα (ιδιαίτερα η μπαταρία) με τις ακραίες θερμοκρασίες μπορεί να υποστούν ζημιά.

Διατηρείτε την οθόνη του Nyon καθαρή. Σε περίπτωση ρύπανσης μπορεί να προκύψει εσφαλμένη αναγνώριση φωτεινότητας. Στη λειτουργία πλοήγησης η εναλλαγή ημέρας/νύχτας μπορεί να είναι εσφαλμένη.

Από μια απότομη αλλαγή των συνθηκών του περιβάλλοντος μπορεί να θαμπώσει το γυαλί από μέσα. Μετά από σύντομο χρόνο λαμβάνει χώρα μια αντιστάθμιση θερμοκρασίας και το θάμπωμα εξαφανίζεται ξανά.

Συντήρηση και Service

Συντήρηση και καθαρισμός

Όλα τα εξαρτήματα συμπεριλαμβανομένης και της μονάδας κίνησης δεν επιτρέπεται να βυθιστούν στο νερό ή να καθαριστούν με νερό υπό πίεση.

Για τον καθαρισμό του υπολογιστή οχήματος χρησιμοποιείτε ένα μαλακό, εμποτισμένο μόνο με νερό πανί. Μη χρησιμοποιείτε κανένα απορρυπαντικό.

Αφήστε το σύστημα eBike το λιγότερο μία φορά το χρόνο να ελεγχθεί τεχνικά (εκτός των άλλων το μηχανικό μέρος και η ενημέρωση του λογισμικού του συστήματος).

Επιπλέον ο κατασκευαστής ή ο έμπορος του ποδηλάτου μπορεί για την ημερομηνία σέρβις να πάρει ως βάση ένα χρόνο

λειτουργίας και/ή ένα χρονικό διάστημα. Σε αυτή την περίπτωση ο υπολογιστής οχήματος εμφανίζει μετά από κάθε ενεργοποίηση για 4 δευτερόλεπτα τη λήξη της ημερομηνίας σέρβις.

Για σέρβις ή επισκευές στο eBike απευθυνθείτε παρακαλώ σε έναν εξουσιοδοτημένο έμπορο του ποδηλάτων.

► **Αναθέστε την εκτέλεση όλων των επισκευών αποκλειστικά σε έναν εξουσιοδοτημένο έμπορο ποδηλάτων.**

Εξυπηρέτηση πελατών και συμβουλές εφαρμογής

Για όλες τις ερωτήσεις σας σχετικά με το σύστημα eBike και τα εξαρτήματά του, απευθυνθείτε σε έναν εξουσιοδοτημένο έμπορο ποδηλάτων.

Στοιχεία επικοινωνίας εξουσιοδοτημένων εμπόρων ποδηλάτων μπορείτε να βρείτε στην ιστοσελίδα www.bosch-ebike.com.

Μεταφορά

► **Όταν μεταφέρετε μαζί σας το eBike εκτός του αυτοκινήτου σας, π.χ. πάνω σε μια σχάρα αποσκευών, αφαιρέστε τον υπολογιστή οχήματος και την μπαταρία eBike, για να αποφύγετε τυχόν ζημιές.**

Απόσυρση



Η μονάδα κίνησης, ο υπολογιστής οχήματος, η μπαταρία, ο αισθητήρας ταχύτητας, τα εξαρτήματα και οι συσκευασίες πρέπει να παραδίδονται σε μια ανακύκλωση σύμφωνα με τους κανόνες προστασίας του περιβάλλοντος.

Μην πετάτε το eBike και τα εξαρτήματά του στα οικιακά απορρίμματα!



Σύμφωνα με την Ευρωπαϊκή οδηγία 2012/19/ΕΕ οι άχρηστες ηλεκτρικές συσκευές και σύμφωνα με την Ευρωπαϊκή οδηγία 2006/66/ΕΚ οι χαλασμένες ή χρησιμοποιημένες μπαταρίες πρέπει να συλλέγονται ξεχωριστά για να ανακυκλωθούν με τρόπο φιλικό προς το περιβάλλον.

Παραδίδοτε τα άχρηστα πλέον εξαρτήματα του eBike Bosch σε έναν εξουσιοδοτημένο έμπορο ποδηλάτων.

Με την επιφύλαξη αλλαγών.