

**Robert Bosch GmbH**  
Bosch eBike Systems  
72703 Reutlingen  
Germany

[www.bosch-ebike.com](http://www.bosch-ebike.com)

0 276 001 XXX (2011.01) T / 169

## HMI | Drive Unit | Battery Pack | Charger

1 270 020 900 | 0 275 007 000 | 0 275 007 001 |  
1 270 020 500 | 1 270 020 501 | 1 270 020 502 | 1 270 020 503 |  
0 275 007 900

 **BOSCH**

**de** Originalbetriebsanleitung  
**en** Original instructions  
**fr** Notice originale  
**es** Manual original  
**it** Istruzioni originali  
**nl** Oorspronkelijke gebruiksaanwijzing  
**da** Original brugsanvisning  
**sv** Bruksanvisning i original  
**no** Original driftsinstruks  
**fi** Alkuperäiset ohjeet



## Deutsch

- HMI/Drive Unit . . . . . Seite 8
- Battery Pack . . . . . Seite 16
- Charger . . . . . Seite 21

## English

- HMI/Drive Unit . . . . . Page 25
- Battery Pack . . . . . Page 32
- Charger . . . . . Page 37

## Français

- HMI/Drive Unit . . . . . Page 41
- Battery Pack . . . . . Page 49
- Charger . . . . . Page 54

## Español

- HMI/Drive Unit . . . . . Página 58
- Battery Pack . . . . . Página 66
- Charger . . . . . Página 71

## Italiano

- HMI/Drive Unit . . . . . Pagina 75
- Battery Pack . . . . . Pagina 83
- Charger . . . . . Pagina 88

## Nederlands

- HMI/Drive Unit . . . . . Pagina 92
- Battery Pack . . . . . Pagina 100
- Charger . . . . . Pagina 105

## Dansk

- HMI/Drive Unit . . . . . Side 109
- Battery Pack . . . . . Side 116
- Charger . . . . . Side 121

## Svenska

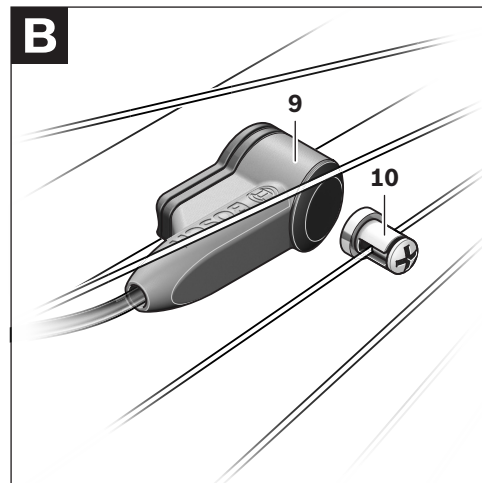
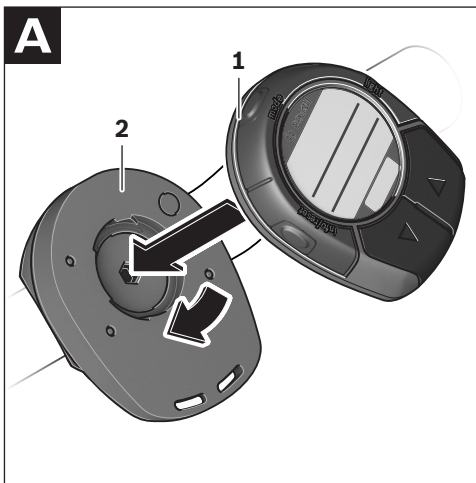
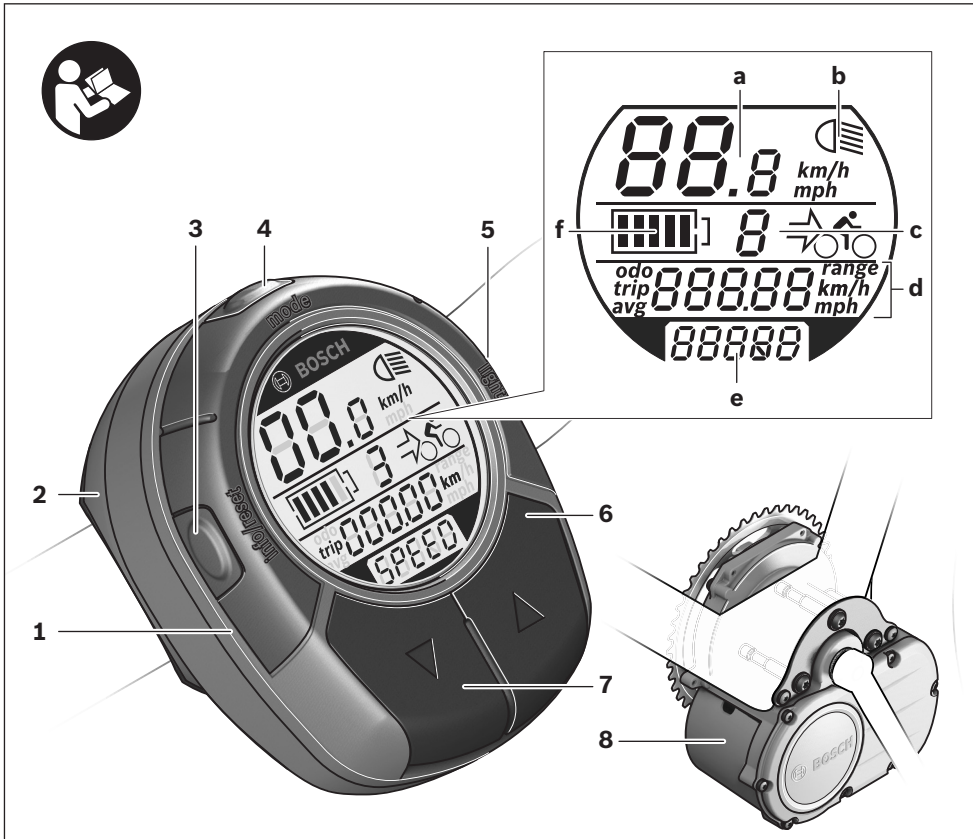
- HMI/Drive Unit . . . . . Sida 125
- Battery Pack . . . . . Sida 132
- Charger . . . . . Sida 136

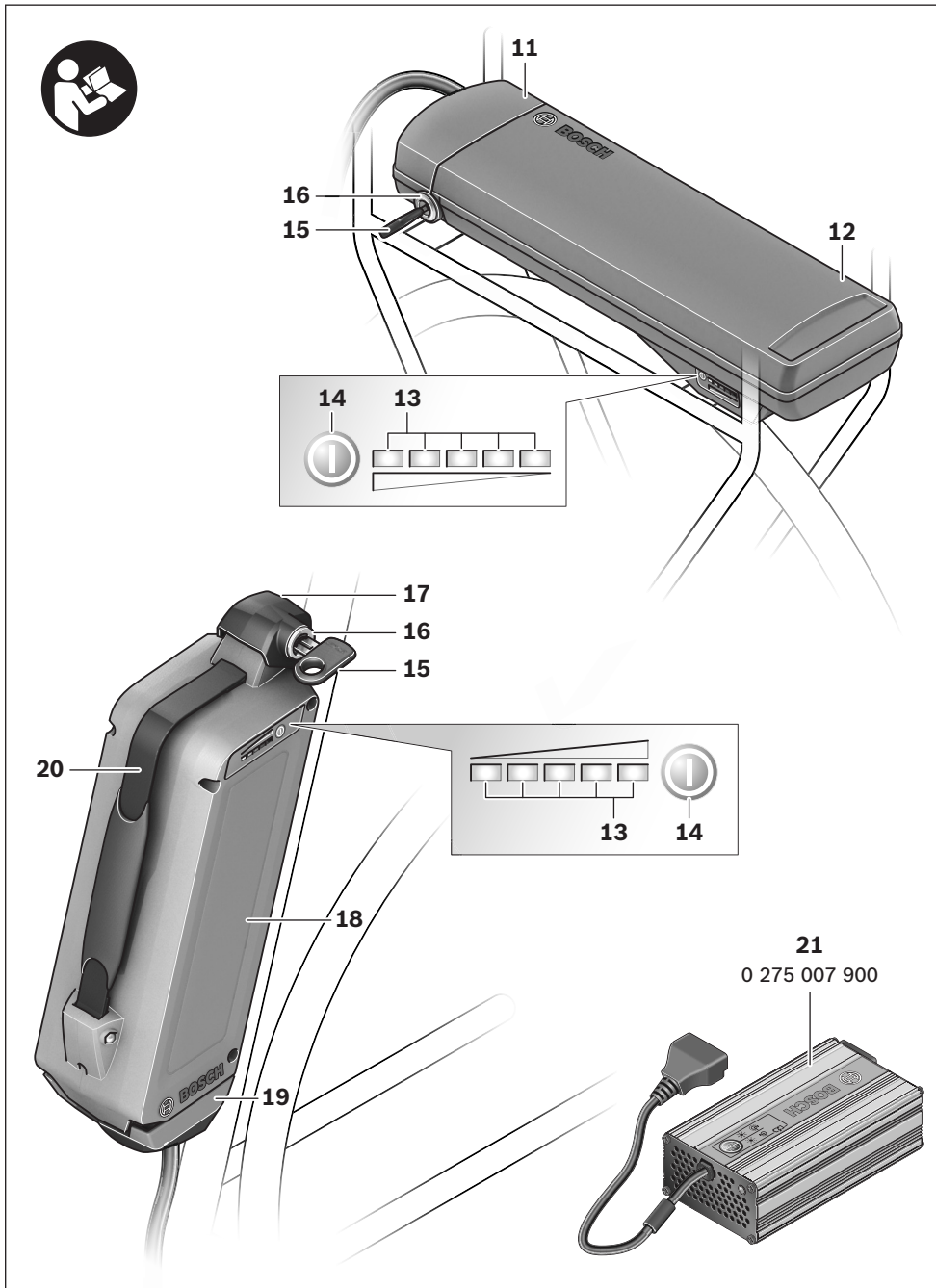
## Norsk

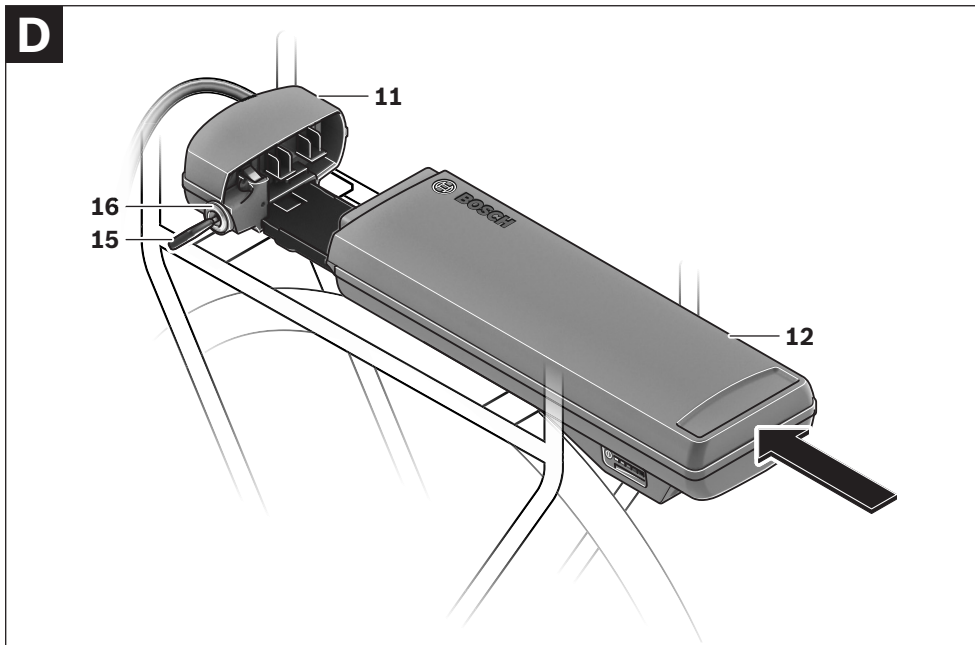
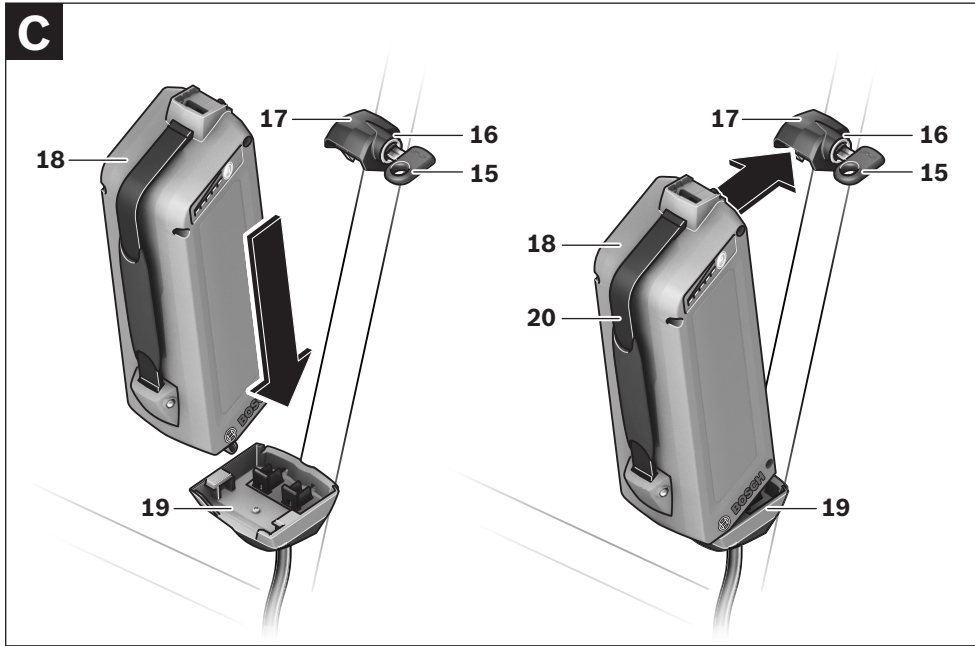
- HMI/Drive Unit . . . . . Side 140
- Battery Pack . . . . . Side 147
- Charger . . . . . Side 151

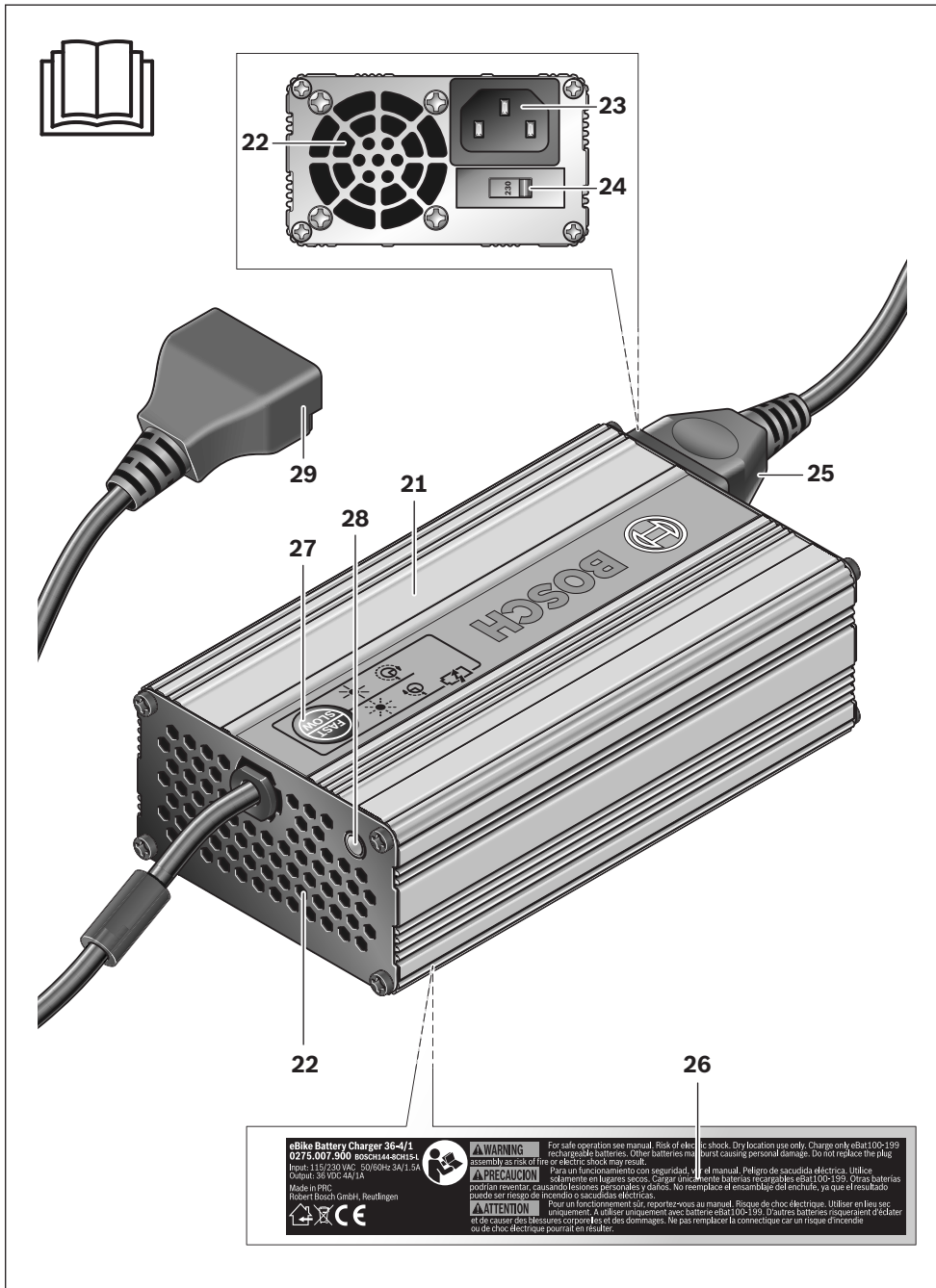
## Suomi

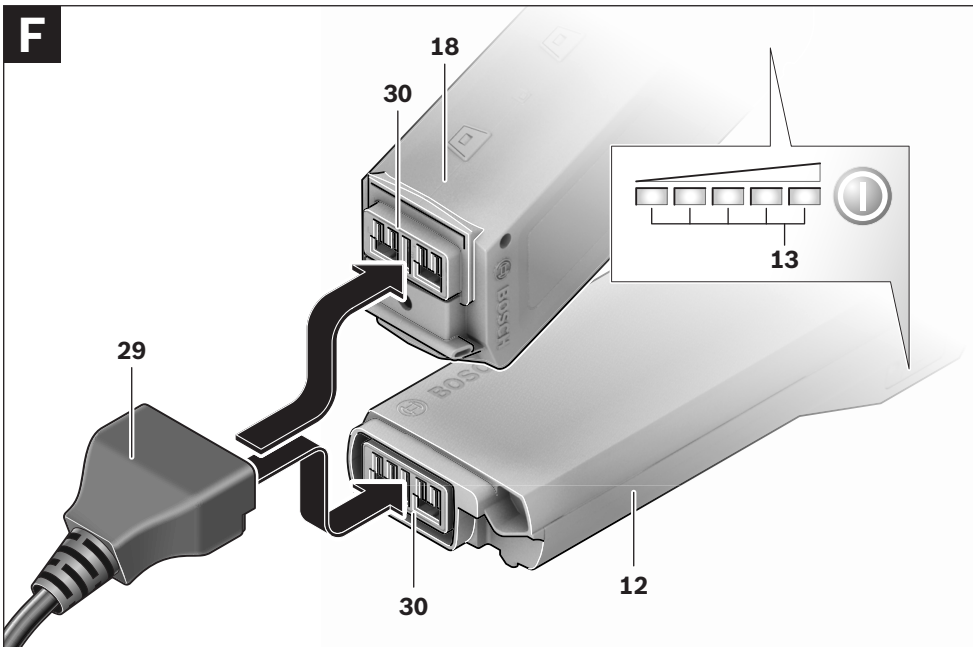
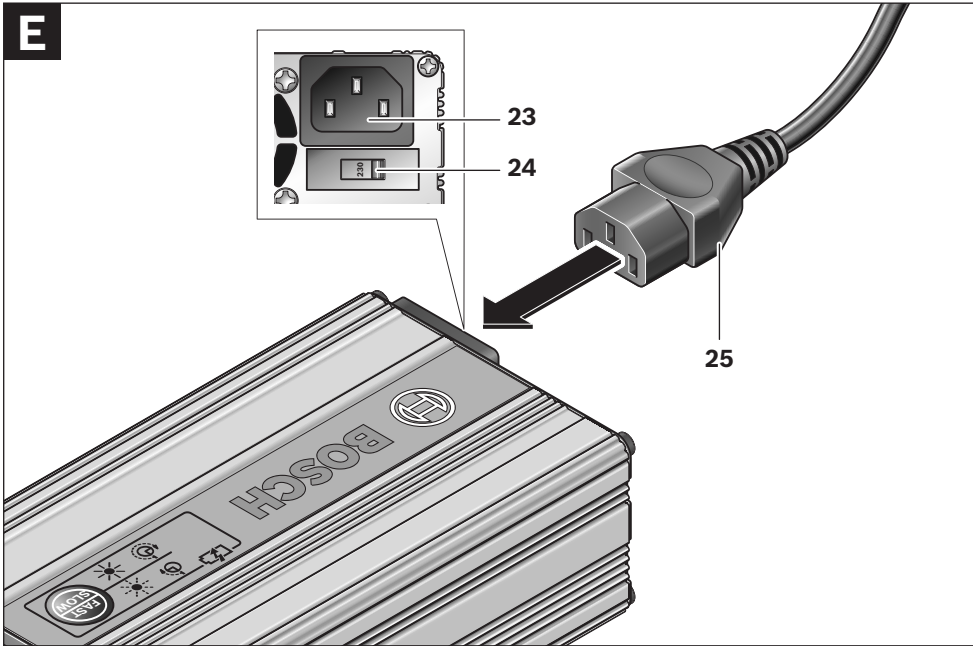
- HMI/Drive Unit . . . . . Sivu 155
- Battery Pack . . . . . Sivu 162
- Charger . . . . . Sivu 166











# HMI/Drive Unit

## Sicherheitshinweise



**Lesen Sie alle Sicherheitshinweise und Anweisungen.** Versäumnisse bei der Einhaltung der Sicherheitshinweise und Anweisungen können elektrischen Schlag, Brand und/oder schwere Verletzungen verursachen.

### Bewahren Sie alle Sicherheitshinweise und Anweisungen für die Zukunft auf.

Der in dieser Betriebsanleitung verwendete Begriff „Batterie“ bezieht sich gleichermaßen auf Standard-Batterien (Batterien mit Halterung am Fahrradrahmen) und Gepäckträger-Batterien (Batterien mit Halterung unter dem Gepäckträger).

- ▶ **Öffnen Sie die Antriebseinheit nicht selbst. Die Antriebseinheit ist wartungsfrei und darf nur von qualifiziertem Fachpersonal und nur mit Original-Ersatzteilen repariert werden.** Damit wird sichergestellt, dass die Sicherheit der Antriebseinheit erhalten bleibt. Beim unberechtigten Öffnen der Antriebseinheit erlischt der Gewährleistungsanspruch.
- ▶ **Alle an der Antriebseinheit montierten Komponenten und alle anderen Komponenten des eBike-Antriebs (z.B. Kettenblatt, Aufnahme des Kettenblatts, Pedale) dürfen nur gegen baugleiche oder vom Fahrradhersteller speziell für Ihr eBike zugelassene Komponenten ausgetauscht werden.** Damit wird die Antriebseinheit vor Überlastung und Beschädigung geschützt.
- ▶ **Nehmen Sie die Batterie aus dem eBike, bevor Sie Arbeiten (z.B. Montage, Wartung etc.) am eBike beginnen, es mit dem Auto oder dem Flugzeug transportieren oder es aufbewahren.** Bei unbeabsichtigtem Betätigen des Ein-/Ausschalters besteht Verletzungsgefahr.
- ▶ **Verwenden Sie nur original Bosch Batterien, die vom Hersteller für Ihr eBike zugelassen wurden.** Der Gebrauch anderer Batterien kann zu Verletzungen und Brandgefahr

führen. Bei Gebrauch anderer Batterien übernimmt Bosch keine Haftung und Gewährleistung.

- ▶ **Lesen und beachten Sie die Sicherheitshinweise und Anweisungen in der Betriebsanleitung der Batterie sowie in der Betriebsanleitung Ihres eBikes.**

## Produkt- und Leistungsbeschreibung

### Bestimmungsgemäßer Gebrauch

Die Antriebseinheit ist ausschließlich zum Antrieb Ihres eBikes bestimmt und darf nicht für andere Zwecke verwendet werden.

Das eBike ist zur Verwendung auf befestigten Wegen bestimmt. Es ist nicht für den Wettbewerbsbetrieb zugelassen.

### Abgebildete Komponenten (siehe Seite 3)

Die Nummerierung der abgebildeten Komponenten bezieht sich auf die Darstellungen auf der Grafikkarte.

Alle Darstellungen von Fahrradteilen außer Antriebseinheit, Bediencomputer, Geschwindigkeitssensor und dazugehörigen Halterungen sind schematisch und können bei Ihrem eBike abweichen.

- 1 Bediencomputer
- 2 Halterung Bediencomputer
- 3 Taste „**info/reset**“ für Multifunktionsanzeige
- 4 Taste Unterstützungsmodus „**mode**“
- 5 Taste Beleuchtung „**light**“
- 6 Taste Unterstützungsstufe erhöhen ▲
- 7 Taste Unterstützungsstufe senken ▼
- 8 Antriebseinheit
- 9 Geschwindigkeitssensor
- 10 Speichenmagnet des Geschwindigkeitssensors



**Anzeigenelemente Bediencomputer**

- a** Tachometeranzeige
- b** Anzeige Beleuchtung
- c** Anzeige Unterstützungsstufe
- d** Multifunktionsanzeige
- e** Anzeige Unterstützungsmodus und Fehlercode
- f** Batterie-Ladezustandsanzeige

**Technische Daten**

Antriebseinheit	Drive Unit	
Sachnummer		0 275 007 000/ 0 275 007 001
Nenndauerleistung	W	250
Drehmoment am Abtrieb max.	Nm	50
Nennspannung	V=	36
Betriebstemperatur	°C	-5...+40
Lagertemperatur	°C	-10...+50
Schutzart		IP 5K4K (staub- und spritzwasser- geschützt)
Gewicht, ca.	kg	4

Bediencomputer	HMI	
Sachnummer		1 270 020 900
Betriebstemperatur	°C	-5...+40
Lagertemperatur	°C	-10...+50
Schutzart		IP 5K4K (staub- und spritzwasser- geschützt)
Gewicht, ca.	kg	0,15

**Beleuchtung\***

Nennspannung	V=	6
Leistung		
- Vorderlicht	W	2,4
- Rücklicht	W	0,6

\* abhängig von gesetzlichen Regelungen nicht in allen länderspezifischen Ausführungen über die eBike-Batterie möglich

**Montage****Batterie einsetzen und entnehmen**

Zum Einsetzen der Batterie in das eBike und zum Entnehmen lesen und beachten Sie die Betriebsanleitung der Batterie.

**Bediencomputer einsetzen und entnehmen (siehe Bild A)**

Zum **Einsetzen** des Bediencomputers setzen Sie ihn um etwa 30° gedreht auf die Halterung **2** und drehen ihn im Uhrzeigersinn bis zum Anschlag fest.

Zum **Entnehmen** drehen Sie den Bediencomputer um etwa 30° gegen den Uhrzeigersinn und ziehen ihn aus der Halterung **2**.

- **Entnehmen Sie den Bediencomputer bei abgestelltem eBike, damit der Antrieb nicht durch unberechtigte Dritte benutzt werden kann.** Ohne Bediencomputer kann der Antrieb nicht eingeschaltet werden.

### Geschwindigkeitssensor überprüfen (siehe Bild B)

Der Geschwindigkeitssensor **9** und der dazugehörige Speichenmagnet **10** müssen so montiert sein, dass sich der Speichenmagnet bei einer Umdrehung des Rades in einem Abstand von höchstens 17 mm am Geschwindigkeitssensor vorbeibewegt.

**Hinweis:** Ist der Abstand zwischen Geschwindigkeitssensor **9** und Speichenmagnet **10** zu groß oder ist der Geschwindigkeitssensor **9** nicht richtig angeschlossen, fällt die Tachometeranzeige **a** aus, und der eBike-Antrieb arbeitet im Notlaufprogramm.

Lösen Sie in diesem Fall die Schraube des Speichenmagnets **10** und befestigen Sie den Speichenmagnet so an der Speiche, dass er in möglichst geringer Entfernung am Geschwindigkeitssensor vorbeiläuft. Erscheint auch danach keine Geschwindigkeit in der Tachometeranzeige **a**, wenden Sie sich bitte an einen autorisierten Fahrradhändler.

## Betrieb

### Inbetriebnahme

#### Voraussetzungen

Der Antrieb Ihres eBikes kann nur aktiviert werden, wenn folgende Voraussetzungen erfüllt sind:

- Eine ausreichend geladene Batterie ist eingesetzt (siehe Betriebsanleitung der Batterie).
- Der Bediencomputer ist richtig in die Halterung eingesetzt (siehe „Bediencomputer einsetzen und entnehmen“, Seite 10).
- Der Geschwindigkeitssensor ist richtig angeschlossen (siehe „Geschwindigkeitssensor überprüfen“, Seite 11).

### Antrieb ein-/ausschalten

Setzen Sie die Batterie in die Halterung und schalten Sie sie an der Ein-Aus-Taste ein (siehe Betriebsanleitung der Batterie).

**Hinweis:** Die Pedale des eBikes dürfen beim Einschalten der Batterie nicht belastet sein, weil sonst die Leistung des Antriebs eingeschränkt wird.

Wurde die Batterie versehentlich mit belasteten Pedalen eingeschaltet, dann schalten Sie sie aus und ohne Belastung erneut ein.

Mit der Batterie wird gleichzeitig auch das Display des Bediencomputers eingeschaltet. Der Bediencomputer zeigt den Ladezustand der Batterie sowie die Einstellungen der Antriebseinheit an.

Der Antrieb wird aktiviert, sobald Sie in die Pedale treten. Der Unterstützungsgrad richtet sich nach den Einstellungen am Bediencomputer.

Sobald Sie aufhören, in die Pedale zu treten, oder sobald Sie eine Geschwindigkeit von 25 km/h erreicht haben, wird die Unterstützung durch den eBike-Antrieb abgeschaltet. Der Antrieb wird automatisch wieder aktiviert, sobald Sie in die Pedale treten und die Geschwindigkeit unter 25 km/h liegt.

Um den Antrieb auszuschalten, schalten Sie die Batterie an der Ein-Aus-Taste aus (siehe Betriebsanleitung der Batterie).

Wird etwa 10 min lang keine Leistung des Antriebs abgerufen (z. B., weil das eBike steht), schaltet sich die Batterie aus Energiespargründen automatisch ab.


### Anzeigen und Einstellungen des Bediencomputers


**Hinweis:** Anzeigen und Einstellungen am Bediencomputer sind nur möglich, wenn die eBike-Batterie eingeschaltet ist. Der Bediencomputer besitzt keine eigene Stromversorgung.


### Ladezustandsanzeige der Batterie

Außer an der Ladezustandsanzeige, die sich an der Batterie selbst befindet, kann der Ladezustand auch in der Anzeige **f** des Bediencomputers abgelesen werden.

In der Anzeige **f** entspricht jeder Balken im Batteriesymbol etwa 20 % Kapazität:

 100 % bis 80 % Kapazität

 20 % bis 5 % Kapazität, die Batterie sollte nachgeladen werden.

 Weniger als 5 % Kapazität, die Unterstützung des Antriebs ist nicht mehr möglich. Die LEDs der Ladezustandsanzeige an der Batterie erlöschen.

Wenn die eBike-Beleuchtung über die Batterie betrieben wird (länderspezifisch), dann reicht die Kapazität beim ersten Auftauchen des leeren Batteriesymbols noch für etwa 2 Stunden Beleuchtung. Wenn das Symbol zu blinken beginnt, ist auch die Beleuchtung nur noch für kurze Zeit möglich.

### Unterstützungsmodus einstellen

Sie können am Bediencomputer einstellen, wie stark Sie der eBike-Antrieb beim Treten unterstützt.

**Hinweis:** In einzelnen Ausführungen ist es möglich, dass der Unterstützungsmodus voreingestellt ist und nicht geändert werden kann. Es ist auch möglich, dass weniger Modi zu Auswahl stehen als hier angegeben.

Maximal vier Unterstützungsmodi stehen zur Verfügung:

<b>ECO</b>	„ECO“: wirksame Unterstützung bei maximaler Effizienz, für maximale Reichweite
<b>FOUR</b>	„TOUR“: gleichmäßige Unterstützung, für Touren mit großer Reichweite
<b>SPORT</b>	„SPORT“: kraftvolle Unterstützung, für sportives Fahren auf bergigen Strecken sowie für Stadtverkehr
<b>SPEED</b>	„SPEED“: maximale Unterstützung bis in hohe Trittfrequenzen, für sportives Fahren

Zum **Wechsel des Unterstützungsmodus** drücken Sie die Taste „mode“ **4** so oft, bis der gewünschte Modus in der Anzeige **e** erscheint.

### Unterstützungsstufe einstellen

Im eingestellten Unterstützungsmodus können Sie jederzeit, auch während der Fahrt, die Unterstützungsstufe ändern.

**Hinweis:** In einzelnen Ausführungen ist es möglich, dass die Unterstützungsstufe voreingestellt ist und nicht geändert werden kann.

Maximal drei Unterstützungsstufen sowie das Abschalten der Unterstützung sind möglich.

Unterstützungsgrad* bei:	Unterstützungsstufe		
	„1“	„2“	„3“
„ECO“	30 %	60 %	90 %
„TOUR“	50 %	100 %	160 %
„SPORT“	55 %	110 %	200 %
„SPEED“	60 %	130 %	250 %

\* Der Unterstützungsgrad kann bei einzelnen Ausführungen abweichen.

Zum **Erhöhen der Unterstützungsstufe** drücken Sie die Taste **▲ 6** so oft, bis die gewünschte Stufe in der Anzeige **c** erscheint.

Zum **Senken der Unterstützungsstufe** drücken Sie die Taste **▼ 7** so oft, bis die gewünschte Stufe in der Anzeige **c** erscheint.

Bei Unterstützungsstufe „0“ wird der Antrieb abgeschaltet. Das eBike kann wie ein normales Fahrrad allein durch Treten fortbewegt werden.

### Beleuchtung ein-/ausschalten

Je nach länderspezifischen Vorschriften sind zwei Ausführungen der Beleuchtung möglich:

- Über den Bediencomputer können gleichzeitig Vorderlicht, Rücklicht und Displaybeleuchtung ein- und ausgeschaltet werden.
- Es kann nur die Displaybeleuchtung ein- und ausgeschaltet werden, Vorder- und Rücklicht des eBikes sind unabhängig vom Bediencomputer.

Bei beiden Ausführungen drücken Sie zum **Ein-schalten der Beleuchtung** die Taste „light“ **5**. Im Display erscheint die Beleuchtungsanzeige **b**.

Zum **Ausschalten der Beleuchtung** drücken Sie die Taste „light“ **5** erneut, die Beleuchtungsanzeige **b** erlischt.

## 12 | Deutsch

**Geschwindigkeits- und Entfernungsanzeigen**

**Hinweis:** Je nach länderspezifischer Ausführung können Entfernung und Geschwindigkeit entweder in „km“ und „km/h“ oder in „mi“ und „mph“ angezeigt werden. Die Handhabung des Bediencomputers und die Auswahl der Anzeigemöglichkeiten sind für die Kilometer- und die Meilen-Version gleich.

In der **Tachometeranzeige a** wird immer die aktuelle Geschwindigkeit angezeigt.

In der **Multifunktionsanzeige d** stehen folgende Anzeigen zur Auswahl:

<b>odo</b> 0 1635 km	Gesamtdistanz „odo“: gesamte bisher mit dem eBike zurückgelegte Entfernung
<b>trip</b> 068.50 km	Tagesdistanz „trip“: seit dem letzten Reset zurückgelegte Entfernung

**avg** 002 17 km/h

Durchschnittsgeschwindigkeit „avg“: seit dem letzten Reset erreichte Durchschnittsgeschwindigkeit

**range** 000 72 km

Reichweite „range“: voraussichtliche Reichweite der vorhandenen Batterieladung (bei gleichbleibenden Bedingungen wie Unterstützungsmodus, Unterstützungsstufe, Streckenprofil usw.)

Drücken Sie zum **Wechsel in der Multifunktionsanzeige** die Taste „info/reset“ **3** so oft, bis die gewünschte Funktion angezeigt wird.

Zum **Reset** von Tagesdistanz „trip“ und Durchschnittsgeschwindigkeit „avg“ wechseln Sie zu einer der beiden Anzeigen und drücken dann die Taste „info/reset“ **3** so lange, bis die Anzeige auf Null gesetzt ist.

**Anzeige Fehlercode**

Die Komponenten des eBike-Antriebs werden ständig automatisch überprüft. Wird ein Fehler festgestellt, erscheint der entsprechende Fehlercode in der Anzeige **e**.

Abhängig von der Art des Fehlers wird der Antrieb gegebenenfalls automatisch abgeschaltet. Die Weiterfahrt ohne Unterstützung durch den Antrieb ist aber jederzeit möglich. Vor weiteren Fahrten sollte das eBike überprüft werden.

► **Lassen Sie alle Überprüfungen und Reparaturen ausschließlich von einem autorisierten Fahrradhändler ausführen.** Wird ein Fehler trotz Ihrer Abhilfe weiterhin angezeigt, wenden Sie sich ebenfalls an einen autorisierten Fahrradhändler.

Code	Ursache	Abhilfe
001	interner Fehler des Bediencomputers	Bediencomputer überprüfen lassen
002	Eine oder mehrere Tasten des Bediencomputers sind blockiert.	Prüfen Sie, ob Tasten verklemmt sind, z.B. durch eingedrungenen Schmutz. Reinigen Sie die Tasten gegebenenfalls.
003	Verbindungsproblem des Bediencomputers	Anschlüsse und Verbindungen überprüfen lassen
100	interner Fehler der Antriebseinheit	Antriebseinheit überprüfen lassen
101	Verbindungsproblem der Antriebseinheit	Anschlüsse und Verbindungen überprüfen lassen
102	Fehler des Geschwindigkeitssensors	Geschwindigkeitssensor überprüfen lassen

\* nur bei eBike-Beleuchtung über die Batterie (länderspezifisch)

Code	Ursache	Abhilfe
103*	Verbindungsproblem der Beleuchtung	Anschlüsse und Verbindungen überprüfen lassen
104	Verbindungsproblem des Bediencomputers	Anschlüsse und Verbindungen überprüfen lassen
105	Temperatur der Antriebseinheit zu hoch (über 40 °C)	Lassen Sie die Antriebseinheit abkühlen. Die Weiterfahrt ohne eBike-Antrieb ist möglich und beschleunigt die Abkühlung der Antriebseinheit.
200	interner Elektronikfehler der Batterie	Batterie überprüfen lassen
201	Temperatur der Batterie zu hoch (über 40 °C)	Lassen Sie die Batterie abkühlen. Die Weiterfahrt ohne eBike-Antrieb ist möglich und beschleunigt die Abkühlung der Batterie.
202	Temperatur der Batterie zu niedrig (unter –10 °C)	Lassen Sie die Batterie in einem warmen Raum langsam aufwärmen.
203	Verbindungsproblem der Batterie	Anschlüsse und Verbindungen überprüfen lassen
204	falsche Batteriepolung	Laden Sie die Batterie mit dem original Bosch Ladegerät wie in dessen Betriebsanleitung beschrieben auf.

\* nur bei eBike-Beleuchtung über die Batterie (länderspezifisch)

## Hinweise zum Fahren mit dem eBike-Antrieb

### Wann arbeitet der eBike-Antrieb?

Der eBike-Antrieb unterstützt Sie beim Fahren, solange Sie in die Pedale treten. Ohne Pedaltreten erfolgt keine Unterstützung. Der Unterstützungsgrad ist immer abhängig von der von Ihnen beim Treten eingesetzten Kraft.

Setzen Sie wenig Kraft ein, wird die Unterstützung geringer sein, als wenn Sie viel Kraft einsetzen. Das gilt unabhängig von Unterstützungsmodus und -stufe.

Der eBike-Antrieb schaltet sich automatisch bei Geschwindigkeiten über 25 km/h ab. Fällt die Geschwindigkeit unter 25 km/h, steht der Antrieb automatisch wieder zur Verfügung.

Sie können das eBike jederzeit auch ohne Unterstützung wie ein normales Fahrrad fahren, indem Sie entweder die Batterie ausschalten oder die Unterstützungsstufe auf „0“ stellen. Das Gleiche gilt bei leerer Batterie.

### Zusammenspiel des eBike-Antriebs mit der Schaltung

Auch mit eBike-Antrieb sollten Sie die Schaltung wie bei einem normalen Fahrrad benutzen (beachten Sie dazu die Betriebsanleitung Ihres eBikes).

Unabhängig von der Art der Schaltung ist es ratsam, während des Schaltvorganges das Treten kurz zu unterbrechen. Dadurch wird das Schalten erleichtert und die Abnutzung des Antriebsstranges reduziert.

Durch die Wahl des richtigen Ganges können Sie bei gleichem Krafteinsatz die Geschwindigkeit und die Reichweite erhöhen.

### Erste Erfahrungen sammeln

Es ist empfehlenswert, die ersten Erfahrungen mit dem eBike abseits vielbefahrener Straßen zu sammeln.

Probieren Sie unterschiedliche Unterstützungsmodi und Unterstützungsstufen aus. Sobald Sie sich sicher fühlen, können Sie mit dem eBike wie mit jedem Fahrrad am Verkehr teilnehmen.

Testen Sie die Reichweite Ihres eBikes unter unterschiedlichen Bedingungen, bevor Sie längere, anspruchsvolle Fahrten planen.

### Einflüsse auf die Reichweite

Mit voll geladener Batterie und sparsamer Fahrweise ist eine Reichweite bis zu 145 km möglich.

Die Reichweite wird jedoch von vielen Faktoren beeinflusst, wie zum Beispiel:

- Unterstützungsmodus und -stufe,
- Schaltverhalten,
- Art der Reifen und Reifendruck,
- Alter und Pflegezustand der Batterie,
- Streckenprofil (Steigungen) und -beschaffenheit (Fahrbahnbelag),
- Gegenwind und Umgebungstemperatur,
- Gewicht von eBike, Fahrer und Gepäck.

Deshalb ist es nicht möglich, die Reichweite vor Antritt einer Fahrt konkret vorherzusagen. Allgemein gilt jedoch:

- Bei **gleichem** Unterstützungsgrad durch den eBike-Antrieb: Umso weniger Kraft Sie einsetzen müssen, um eine bestimmte Geschwindigkeit zu erreichen (z.B. durch optimales Benutzen der Schaltung), umso weniger Energie wird der eBike-Antrieb verbrauchen und umso größer wird die Reichweite einer Batterie-Ladung sein.
- Umso **höher** der Unterstützungsgrad (Unterstützungsmodus und -stufe) bei ansonsten gleichen Bedingungen gewählt wird, umso geringer ist die Reichweite.

### Pfleglicher Umgang mit dem eBike

Beachten Sie die Betriebs- und Lagertemperaturen der eBike-Komponenten. Schützen Sie Antriebseinheit, Bediencomputer und Batterie vor extremen Temperaturen (z.B. durch intensive Sonneneinstrahlung ohne gleichzeitige Belüftung). Die Komponenten (besonders die Batterie) können durch extreme Temperaturen beschädigt werden.

## Wartung und Service

### Wartung und Reinigung

Halten Sie alle Komponenten Ihres eBikes sauber, insbesondere die Kontakte von Batterie und dazugehöriger Halterung. Reinigen Sie sie vorsichtig mit einem feuchten, weichen Tuch.

Alle Komponenten inklusive der Antriebseinheit dürfen nicht ins Wasser getaucht oder mit einem Hochdruckreiniger gereinigt werden.

Für Service oder Reparaturen am eBike wenden Sie sich bitte an einen autorisierten Fahrradhändler.

### Kundendienst und Kundenberatung

Bei allen Fragen zum eBike-Antrieb und seinen Komponenten wenden Sie sich an einen autorisierten Fahrradhändler.

Den nächsten Stützpunkt-Fahrradhändler können Sie über die Stützpunktsuche im Serviceteil der Internetseite [www.bosch-ebike.com](http://www.bosch-ebike.com) finden.

## Transport

Die Batterien unterliegen den Anforderungen des Gefahrgutrechts. Die Batterien können durch den Benutzer ohne weitere Auflagen auf der Straße transportiert werden.

Beim Versand durch Dritte (z.B. Lufttransport oder Spedition) sind besondere Anforderungen an Verpackung und Kennzeichnung zu beachten. Hier muss bei der Vorbereitung des Versandstückes unbedingt ein Gefahrgut-Experte hinzugezogen werden.

Versenden Sie die Batterien nur, wenn das Gehäuse unbeschädigt ist. Kleben Sie offene Kontakte ab und verpacken Sie die Batterie so, dass sie sich nicht in der Verpackung bewegt. Bitte beachten Sie auch eventuelle weiterführende nationale Vorschriften.

Bei Fragen zum Transport der Batterien wenden Sie sich an einen autorisierten Fahrradhändler.

## Entsorgung

Antriebseinheit, Bediencomputer, Batterie, Geschwindigkeitssensor, Zubehör und Verpackungen sollen einer umweltgerechten Wiederverwertung zugeführt werden.

Werfen Sie eBikes und ihre Komponenten nicht in den Hausmüll!

### Nur für EU-Länder:



Gemäß der europäischen Richtlinie 2002/96/EG müssen nicht mehr gebrauchsfähige Elektrogeräte und gemäß der europäischen Richtlinie 2006/66/EG müssen defekte oder verbrauchte Akkus/Batterien getrennt gesammelt und einer umweltgerechten Wiederverwertung zugeführt werden.

Geben Sie nicht mehr gebrauchsfähige Batterien bitte bei einem autorisierten Fahrradhändler ab.



### Li-Ion:

Bitte beachten Sie die Hinweise im Abschnitt „Transport“, Seite 16.

Änderungen vorbehalten.

# Battery Pack

## Sicherheitshinweise



**Lesen Sie alle Sicherheitshinweise und Anweisungen.** Versäumnisse bei der Einhaltung der Sicherheitshinweise und Anweisungen können elektrischen Schlag, Brand und/oder schwere Verletzungen verursachen.

### **Bewahren Sie alle Sicherheitshinweise und Anweisungen für die Zukunft auf.**

Der in dieser Betriebsanleitung verwendete Begriff „Batterie“ bezieht sich gleichermaßen auf Standard-Batterien (Batterien mit Halterung am Fahrradrahmen) und Gepäckträger-Batterien (Batterien mit Halterung unter dem Gepäckträger), es sei denn, es wird ausdrücklich auf die Bauform Bezug genommen.

- ▶ **Nehmen Sie die Batterie aus dem eBike, bevor Sie Arbeiten (z.B. Montage, Wartung etc.) am eBike beginnen, es mit dem Auto oder dem Flugzeug transportieren oder es aufbewahren.** Bei unbeabsichtigtem Betätigen des Ein-/Ausschalters besteht Verletzungsgefahr.
- ▶ **Öffnen Sie die Batterie nicht.** Es besteht die Gefahr eines Kurzschlusses. Bei geöffneter Batterie entfällt jeglicher Anspruch auf Garantie durch Bosch.



**Schützen Sie die Batterie vor Hitze (z.B. auch vor dauernder Sonneneinstrahlung), Feuer und das Eintauchen in Wasser.** Es besteht Explosionsgefahr.

- ▶ **Halten Sie die nicht benutzte Batterie fern von Büroklammern, Münzen, Schlüsseln, Nägeln, Schrauben oder anderen kleinen Metallgegenständen, die eine Überbrückung der Kontakte verursachen könnten.** Ein Kurzschluss zwischen den Batteriekontakten kann Verbrennungen oder Feuer zur Folge haben. Bei in diesem Zusammenhang entstandenen Kurzschlussschäden entfällt jeglicher Anspruch auf Garantie durch Bosch.

- ▶ **Bei falscher Anwendung kann Flüssigkeit aus der Batterie austreten. Vermeiden Sie den Kontakt damit. Bei zufälligem Kontakt mit Wasser abspülen. Wenn die Flüssigkeit in die Augen kommt, nehmen Sie zusätzlich ärztliche Hilfe in Anspruch.** Austretende Batterieflüssigkeit kann zu Hautreizungen oder Verbrennungen führen.
- ▶ **Bei Beschädigung und unsachgemäßem Gebrauch der Batterie können Dämpfe austreten. Führen Sie Frischluft zu und suchen Sie bei Beschwerden einen Arzt auf.** Die Dämpfe können die Atemwege reizen.
- ▶ **Laden Sie die Batterie nur mit Ladegeräten auf, die vom Hersteller empfohlen werden.** Für ein Ladegerät, das für eine bestimmte Art von Batterien geeignet ist, besteht Brandgefahr, wenn es mit anderen Batterien verwendet wird.
- ▶ **Verwenden Sie die Batterie nur in Verbindung mit eBikes, für die sie vom Hersteller empfohlen wird.** Nur so wird die Batterie vor gefährlicher Überlastung geschützt.
- ▶ **Verwenden Sie nur original Bosch Batterien, die vom Hersteller für Ihr eBike zugelassen wurden.** Der Gebrauch anderer Batterien kann zu Verletzungen und Brandgefahr führen. Bei Gebrauch anderer Batterien übernimmt Bosch keine Haftung und Gewährleistung.
- ▶ **Lesen und beachten Sie die Sicherheitshinweise und Anweisungen in den Betriebsanleitungen von Ladegerät und Antriebseinheit/Bediencomputer sowie in der Betriebsanleitung Ihres eBikes.**



## Produkt- und Leistungsbeschreibung

### Abgebildete Komponenten (siehe Seite 4–5)

Die Nummerierung der abgebildeten Komponenten bezieht sich auf die Darstellungen auf den Grafikseiten.  
Alle Darstellungen von Fahrradteilen außer den Batterien und ihren Halterungen sind schematisch und können bei Ihrem eBike abweichen.

- 11** Halterung der Gepäckträger-Batterie
- 12** Gepäckträger-Batterie
- 13** Betriebs- und Ladezustandsanzeige
- 14** Ein-Aus-Taste
- 15** Schlüssel des Batterieschlosses
- 16** Batterieschloss
- 17** Obere Halterung der Standard-Batterie
- 18** Standard-Batterie
- 19** Untere Halterung der Standard-Batterie
- 20** Tragegurt
- 21** Ladegerät

### Technische Daten

Li-Ionen-Batterie	Battery Pack	
Sachnummer		
– Standard-Batterie schwarz		1 270 020 500
– Standard-Batterie weiß		1 270 020 501
– Standard-Batterie silber		1 270 020 502
– Gepäckträger-Batterie		1 270 020 503
Nennspannung	V=	36
Nennkapazität	Ah	8
Energie	Wh	288
Betriebstemperatur	°C	–10...+40
Lagertemperatur	°C	–10...+60
Zulässiger Ladetemperaturbereich	°C	0...+40
Gewicht	kg	2,5
Schutzart		IP 54 (staub- und spritzwassergeschützt)

## Montage

- ▶ **Stellen Sie die Batterie nur auf sauberen Flächen auf.** Vermeiden Sie insbesondere die Verschmutzung der Ladebuchse und der Kontakte, z.B. durch Sand oder Erde.

### Batterie vor der ersten Benutzung prüfen

Prüfen Sie die Batterie, bevor Sie sie das erste Mal aufladen oder mit Ihrem eBike benutzen.

Drücken Sie dazu die Ein-Aus-Taste **14** zum Einschalten der Batterie. Leuchtet keine LED der Ladezustandsanzeige **13** auf, dann ist die Batterie möglicherweise beschädigt.

- ▶ **Laden Sie eine beschädigte Batterie nicht auf und benutzen Sie sie nicht.** Wenden Sie sich an einen autorisierten Fahrradhändler.

Leuchtet mindestens eine, aber nicht alle LEDs der Ladezustandsanzeige **13**, dann laden Sie die Batterie vor der ersten Benutzung voll auf.

### Batterie laden

- ▶ **Benutzen Sie nur das auf der Grafikseite aufgeführte Ladegerät.** Nur dieses Ladegerät ist auf die bei Ihrem eBike verwendete Lithium-Batterie abgestimmt.

**Hinweis:** Die Batterie wird teilgeladen ausgeliefert. Um die volle Leistung der Batterie zu gewährleisten, laden Sie sie vor dem ersten Einsatz vollständig mit dem Ladegerät auf.

Die Batterie muss zum Laden aus dem eBike entnommen werden.

Lesen und beachten Sie zum Laden der Batterie die Betriebsanleitung des Ladegerätes.

Die Batterie kann jederzeit aufgeladen werden, ohne die Lebensdauer zu verkürzen. Eine Unterbrechung des Ladevorganges schädigt die Batterie nicht.

Die Batterie ist mit einer Temperaturüberwachung ausgestattet, welche ein Aufladen nur im Temperaturbereich zwischen 0 °C und 40 °C zulässt. Dadurch wird eine hohe Lebensdauer der Batterie erreicht.

### Ladezustandsanzeige

Die fünf grünen LEDs der Ladezustandsanzeige **13** zeigen bei eingeschalteter Batterie den Ladezustand der Batterie an.

Dabei entspricht jede LED etwa 20 % Kapazität. Bei vollständig geladener Batterie leuchten alle fünf LEDs.

Der Ladezustand der eingeschalteten Batterie wird außerdem im Bediencomputer angezeigt. Lesen und beachten Sie dazu die Betriebsanleitung von Antriebseinheit und Bediencomputer.

Liegt die Kapazität der Batterie unter 5 %, erlöschen alle LEDs der Ladezustandsanzeige **13** an der Batterie, es gibt aber noch eine Anzeige im Bediencomputer.

### Batterie einsetzen und entnehmen (siehe Bilder C-D)

- ▶ **Schalten Sie die Batterie immer aus, wenn Sie sie in die Halterung einsetzen oder aus der Halterung entnehmen. Beachten Sie bei eingesetzter, aber leerer Batterie dazu auch die Anzeige im Bediencomputer.** Die Batterie kann sonst beschädigt werden.

Damit die Batterie eingesetzt werden kann, muss der Schlüssel **15** im Schloss **16** stecken und das Schloss muss aufgeschlossen sein.

Zum **Einsetzen der Standard-Batterie 18** setzen Sie sie mit den Kontakten auf die untere Halterung **19** am eBike. Kippen Sie sie in die obere Halterung **17**, sodass sie in der Halterung einrastet.

Zum **Einsetzen der Gepäckträger-Batterie 12** schieben Sie sie mit den Kontakten voran bis zum Einrasten in die Halterung **11** am Gepäckträger.

Prüfen Sie, ob die Batterie fest sitzt. Schließen Sie die Batterie immer am Schloss **16** ab, weil sich sonst das Schloss öffnen und die Batterie aus der Halterung fallen kann.

Ziehen Sie den Schlüssel **15** nach dem Abschließen immer aus dem Schloss **16**. Damit verhindern Sie, dass der Schlüssel herausfällt bzw. dass die Batterie bei abgestelltem eBike durch unberechtigte Dritte entnommen wird.

Zum **Entnehmen der Standard-Batterie 18** schalten Sie sie aus und schließen das Schloss mit dem Schlüssel **15** auf. Kippen Sie die Batterie aus der oberen Halterung **17** und ziehen Sie sie am Tragegurt **20** aus der unteren Halterung **19**.

Zum **Entnehmen der Gepäckträger-Batterie 12** schalten Sie sie aus und schließen das Schloss mit dem Schlüssel **15** auf. Ziehen Sie die Batterie aus der Halterung **11**.

## Betrieb

### Inbetriebnahme

- **Verwenden Sie nur original Bosch Batterien, die vom Hersteller für Ihr eBike zugelassen wurden.** Der Gebrauch anderer Batterien kann zu Verletzungen und Brandgefahr führen. Bei Gebrauch anderer Batterien übernimmt Bosch keine Haftung und Gewährleistung.

### Ein-/Ausschalten

Überprüfen Sie vor dem Einschalten der Batterie, dass das Schloss **16** abgeschlossen ist.

**Hinweis:** Die Pedale des eBikes dürfen beim Einschalten der Batterie nicht belastet sein, weil sonst die Leistung des Antriebs eingeschränkt wird.

Zum **Einschalten** der Batterie drücken Sie die Ein-Aus-Taste **14**. Die LEDs der Anzeige **13** leuchten auf und zeigen gleichzeitig den Ladezustand an.

**Hinweis:** Liegt die Kapazität der Batterie unter 5 %, leuchtet an der Batterie keine LED der Ladezustandsanzeige **13**. Es ist nur am Bediencomputer erkennbar, ob die Batterie eingeschaltet ist.

Das Einschalten der Batterie ist eine der Voraussetzungen für die Inbetriebnahme des eBike-Antriebs. Lesen und beachten Sie dazu die Betriebsanleitung von Antriebseinheit und Bediencomputer.

Zum **Ausschalten** der Batterie drücken Sie die Ein-Aus-Taste **14** erneut. Die LEDs der Anzeige **13** erlöschen. Der eBike-Antrieb wird damit ebenfalls ausgeschaltet.

Wird etwa 10 min lang keine Leistung des Antriebs abgerufen (z. B., weil das eBike steht), schaltet sich die Batterie aus Energiespargründen automatisch ab.

Die Batterie ist durch die „Electronic Cell Protection (ECP)“ gegen Tiefentladung, Überladung, Überhitzung und Kurzschluss geschützt. Bei Gefährdung schaltet sich die Batterie durch eine Schutzschaltung automatisch ab.

### Hinweise für den optimalen Umgang mit der Batterie

Für die Batterie wird eine Lebensdauer von mindestens 500 Vollladezyklen garantiert.

Die Lebensdauer der Batterie kann verlängert werden, wenn sie gut gepflegt und vor allem bei den richtigen Temperaturen betrieben und gelagert wird. Empfohlen werden Betriebstemperaturen zwischen +5 °C und +35 °C.

Mit zunehmender Alterung wird sich die Kapazität der Batterie aber auch bei guter Pflege verringern.

Eine wesentlich verkürzte Betriebszeit nach der Aufladung zeigt an, dass die Batterie verbraucht ist und ersetzt werden muss.

Sollte sich der Tragegurt **20** der Standard-Batterie weiten, dann lassen Sie ihn von einem Fahrradhändler austauschen.

### Batterie vor und während der Lagerung nachladen

Laden Sie die Batterie vor längerer Nichtbenutzung auf etwa 60 % auf (3 bis 4 LEDs der Ladezustandsanzeige **13** leuchten).

Prüfen Sie nach 6 Monaten den Ladezustand. Leuchtet nur noch eine LED der Ladezustandsanzeige **13**, dann laden Sie die Batterie wieder auf etwa 60 % auf.

**Hinweis:** Wird die Batterie längere Zeit in leerem Zustand aufbewahrt, kann sie trotz der geringen Selbstentladung beschädigt und die Speicherkapazität stark verringert werden.

Es ist nicht empfehlenswert, die Batterie dauerhaft am Ladegerät angeschlossen zu lassen.

### Lagerungsbedingungen

Lagern Sie die Batterie möglichst an einem trockenen, gut belüfteten Platz. Schützen Sie sie vor Feuchtigkeit und Wasser. Bei ungünstigen Witterungsbedingungen ist es z.B. empfehlenswert, die Batterie vom eBike abzunehmen und bis zum nächsten Einsatz in geschlossenen Räumen aufzubewahren.

Die Batterie kann bei Temperaturen von  $-10\text{ °C}$  bis  $+60\text{ °C}$  gelagert werden. Für eine lange Lebensdauer ist jedoch eine kühle, frostfreie Lagerung vorteilhaft.

Achten Sie darauf, dass die maximale Lagertemperatur nicht überschritten wird. Lassen Sie die Batterie z.B. im Sommer nicht im Auto liegen und lagern Sie sie außerhalb direkter Sonneneinstrahlung.

## Wartung und Service

### Wartung und Reinigung

Halten Sie die Batterie sauber. Reinigen Sie sie vorsichtig mit einem feuchten, weichen Tuch. Die Batterie darf nicht ins Wasser getaucht oder mit Wasserstrahl gereinigt werden.

Ist die Batterie nicht mehr funktionsfähig, wenden Sie sich bitte an einen autorisierten Fahrradhändler.

### Kundendienst und Kundenberatung

Bei allen Fragen zu den Batterien wenden Sie sich an einen autorisierten Fahrradhändler.

Notieren Sie sich die Nummer auf dem Schlüssel **15**. Bei Verlust der Schlüssel wenden Sie sich an einen autorisierten Fahrradhändler. Geben Sie dabei die Schlüsselnummer an.

Den nächsten Stützpunkt-Fahrradhändler können Sie über die Stützpunktsuche im Serviceteil der Internetseite [www.bosch-ebike.com](http://www.bosch-ebike.com) finden.

### Transport

Die Batterien unterliegen den Anforderungen des Gefahrgutrechts. Die Batterien können durch den Benutzer ohne weitere Auflagen auf der Straße transportiert werden. Beim Versand durch Dritte (z.B. Lufttransport oder Spedition) sind besondere Anforderungen an Verpackung und Kennzeichnung zu beachten. Hier muss bei der Vorbereitung des Versandstückes unbedingt ein Gefahrgut-Experte hinzugezogen werden.

Versenden Sie die Batterien nur, wenn das Gehäuse unbeschädigt ist. Kleben Sie offene Kontakte ab und verpacken Sie die Batterie so, dass sie sich nicht in der Verpackung bewegt. Bitte beachten Sie auch eventuelle weiterführende nationale Vorschriften.

Bei Fragen zum Transport der Batterien wenden Sie sich an einen autorisierten Fahrradhändler.

### Entsorgung

Batterien, Zubehör und Verpackungen sollen einer umweltgerechten Wiederverwertung zugeführt werden.

Werfen Sie die Batterien nicht in den Hausmüll!

#### Nur für EU-Länder:



Gemäß der europäischen Richtlinie 2002/96/EG müssen nicht mehr gebrauchsfähige Elektrogeräte und gemäß der europäischen Richtlinie 2006/66/EG müssen defekte oder verbrauchte Akkus/Batterien getrennt gesammelt und einer umweltgerechten Wiederverwertung zugeführt werden.

Geben Sie nicht mehr gebrauchsfähige Batterien bitte bei einem autorisierten Fahrradhändler ab.



#### Li-Ion:

Bitte beachten Sie die Hinweise im Abschnitt „Transport“, Seite 20.

Änderungen vorbehalten.

# Charger

## Sicherheitshinweise



**Lesen Sie alle Sicherheitshinweise und Anweisungen.** Versäumnisse bei der Einhaltung der Sicherheitshinweise und Anweisungen können elektrischen Schlag, Brand und/oder schwere Verletzungen verursachen.

**Bewahren Sie alle Sicherheitshinweise und Anweisungen für die Zukunft auf.**

Der in dieser Betriebsanleitung verwendete Begriff „Batterie“ bezieht sich gleichermaßen auf Standard-Batterien (Batterien mit Halterung am Fahrradrahmen) und Gepäckträger-Batterien (Batterien mit Halterung unter dem Gepäckträger).



**Halten Sie das Ladegerät von Regen oder Nässe fern.** Beim Eindringen von Wasser in ein Ladegerät besteht das Risiko eines elektrischen Schlages.

- ▶ **Laden Sie nur für eBikes zugelassene Bosch Li-Ionen-Batterien mit den in den technischen Daten angegebenen Spannungen.** Ansonsten besteht Brand- und Explosionsgefahr.
- ▶ **Halten Sie das Ladegerät sauber.** Durch Verschmutzung besteht die Gefahr eines elektrischen Schlages.
- ▶ **Überprüfen Sie vor jeder Benutzung Ladegerät, Kabel und Stecker. Benutzen Sie das Ladegerät nicht, sofern Sie Schäden feststellen. Öffnen Sie das Ladegerät nicht selbst und lassen Sie es nur von qualifiziertem Fachpersonal und nur mit Original-Ersatzteilen reparieren.** Beschädigte Ladegeräte, Kabel und Stecker erhöhen das Risiko eines elektrischen Schlages.
- ▶ **Betreiben Sie das Ladegerät nicht auf leicht brennbarem Untergrund (z.B. Papier, Textilien etc.) bzw. in brennbarer Umgebung.** Wegen der beim Laden auftretenden Erwärmung des Ladegerätes besteht Brandgefahr.
- ▶ **Bei Beschädigung und unsachgemäßem Gebrauch der Batterie können Dämpfe austreten. Führen Sie Frischluft zu und suchen Sie bei Beschwerden einen Arzt auf.** Die Dämpfe können die Atemwege reizen.

- ▶ **Beaufsichtigen Sie Kinder.** Damit wird sichergestellt, dass Kinder nicht mit dem Ladegerät spielen.
- ▶ **Kinder und Personen, die aufgrund ihrer physischen, sensorischen oder geistigen Fähigkeiten oder ihrer Unerfahrenheit oder Unkenntnis nicht in der Lage sind, das Ladegerät sicher zu bedienen, dürfen dieses Ladegerät nicht ohne Aufsicht oder Anweisung durch eine verantwortliche Person benutzen.** Andernfalls besteht die Gefahr von Fehlbedienung und Verletzungen.
- ▶ **Schließen Sie das Ladegerät an ein ordnungsgemäß geerdetes Stromnetz an.** Steckdose und Verlängerungskabel müssen einen funktionsfähigen Schutzleiter besitzen.
- ▶ **Lesen und beachten Sie die Sicherheitshinweise und Anweisungen in den Betriebsanleitungen von Batterie und Antriebseinheit/Bediencomputer sowie in der Betriebsanleitung Ihres eBikes.**
- ▶ Auf der Unterseite des Ladegerätes befindet sich eine Kurzfassung wichtiger Sicherheitshinweise in englischer, französischer und spanischer Sprache (in der Darstellung auf der Grafikseite mit Nummer 26 gekennzeichnet) und mit folgendem Inhalt:
  - Für eine sichere Benutzung beachten Sie die Betriebsanleitung. Risiko eines elektrischen Schocks.
  - Nur in trockener Umgebung benutzen.
  - Laden Sie nur wiederaufladbare Batterien eBat100-199 auf. Andere Batterien können explodieren und Verletzungen verursachen.
  - Ersetzen Sie das Netzkabel nicht. Es besteht Brand- und Explosionsgefahr.

## Produkt- und Leistungsbeschreibung

### Technische Daten

Ladegerät		Charger
Sachnummer		0 275 007 900
Nennspannung	V $\overline{\text{~}}$	115/230
Frequenz	Hz	50/60
Batterie-Lade- spannung	V $\text{=}$	36
Ladestrom		
– Schnellladebetrieb	A	4
– Lautlosladebetrieb	A	1
Zulässiger Ladetem- peraturbereich	°C	0...+40
Ladezeit (bei 8 Ah Batterie-Kapazität) ca.		
– Schnellladebetrieb	h	2,5
– Lautlosladebetrieb	h	8
Anzahl der Akkuzellen		10–80
Gewicht entspre- chend EPTA-Proce- dure 01/2003	kg	0,8
Schutzklasse		⊕/I

Die Angaben gelten für eine Nennspannung [U] von 230 V. Bei abweichenden Spannungen und in länderspezifischen Ausführungen können diese Angaben variieren.

### Abgebildete Komponenten (siehe Seite 6–7)

Die Nummerierung der abgebildeten Komponenten bezieht sich auf die Darstellung des Ladegerätes auf der Grafikkarte.

- 12 Gepäckträger-Batterie
- 13 Batterie-Ladezustandsanzeige
- 18 Standard-Batterie
- 21 Ladegerät
- 22 Lüftungsöffnungen
- 23 Gerätebuchse

- 24 Wahlschalter Netzspannung
- 25 Gerätestecker
- 26 Sicherheitshinweise Ladegerät
- 27 Taste Ladebetrieb
- 28 Betriebsanzeige
- 29 Ladestecker
- 30 Buchse für Ladestecker

## Betrieb

- ▶ **Stellen Sie die Batterie nur auf sauberen Flächen auf.** Vermeiden Sie insbesondere die Verschmutzung der Ladebuchse und der Kontakte, z.B. durch Sand oder Erde.

### Inbetriebnahme

#### Ladegerät anschließen (siehe Bilder E–F)

Stellen Sie am Netzspannungsschalter **24** des Ladegerätes die Spannung Ihrer Stromquelle ein. Sie können zwischen 115 V und 230 V wählen.

- ▶ **Beachten Sie die Netzspannung!** Die Spannung der Stromquelle muss mit den Angaben auf dem Typenschild des Ladegerätes übereinstimmen. Mit 230 V gekennzeichnete Ladegeräte können auch an 220 V betrieben werden.

Stecken Sie dann den Gerätestecker **25** des Netzkabels in die Gerätebuchse **23** am Ladegerät.

Schließen Sie das Netzkabel an das Stromnetz an. Die Betriebsanzeige **28** am Ladegerät leuchtet auf.

- ▶ **Verbinden Sie das Ladegerät erst mit dem Stromnetz, wenn am Netzspannungsschalter 24 die richtige Netzspannung eingestellt ist.** Das Ladegerät kann sonst beschädigt werden.

Schalten Sie die Batterie aus und entnehmen Sie sie aus der Halterung am eBike. Lesen und beachten Sie dazu die Betriebsanleitung der Batterie.

Stecken Sie den Ladestecker **29** des Ladegerätes in die Buchse **30** an der Batterie. Die Betriebsanzeige **28** am Ladegerät blinkt.

## Ladevorgang

Der Ladevorgang beginnt, sobald das Ladegerät mit der Batterie und dem Stromnetz verbunden ist.

**Hinweis:** Der Ladevorgang ist nur möglich, wenn sich die Temperatur der Batterie im zulässigen Ladetemperaturbereich befindet.

Sie können zwischen den zwei Ladebetriebsarten „**FAST**“ (Schnellladebetrieb) und „**SLOW**“ (Lautlosladebetrieb) wählen. In der Betriebsart „**SLOW**“ erfolgt das Laden geräuschlos.

Ladebetrieb	„FAST“	„SLOW“
Ladestrom	4 A	1 A
Betriebsanzeige <b>28</b>	blinkt	leuchtet dauerhaft
Lüftung Ladegerät	ein	aus

Bei Inbetriebnahme des Ladegerätes ist Schnellladebetrieb voreingestellt. Zum Wechsel der Ladebetriebsart drücken Sie die Taste **27**.

- **Seien Sie vorsichtig, wenn Sie das Ladegerät während des Ladevorgangs berühren. Tragen Sie Schutzhandschuhe.** Das Ladegerät kann sich insbesondere bei Schnellladebetrieb und hohen Umgebungstemperaturen stark erhitzen.

**Hinweis:** Achten Sie darauf, dass das Ladegerät während des Ladevorgangs gut belüftet ist und die Lüftungsöffnungen **22** auf beiden Seiten nicht verdeckt sind.

Während des Ladevorgangs leuchten die LEDs der Ladezustandsanzeige **13** an der Batterie. Jede dauerhaft leuchtende LED entspricht etwa 20 % Kapazität Aufladung. Die blinkende LED zeigt die Aufladung der nächsten 20 % an.

Die Batterie ist vollständig geladen, wenn alle fünf LEDs der Anzeige **13** dauerhaft leuchten. Der Ladevorgang wird automatisch unterbrochen.

Trennen Sie das Ladegerät vom Stromnetz und die Batterie vom Ladegerät.

Beim Trennen der Batterie vom Ladegerät wird die Batterie automatisch abgeschaltet.

Sie können die Batterie jetzt in das eBike einsetzen.

## Fehler - Ursachen und Abhilfe

Ursache	Abhilfe
<b>Betriebsanzeige 28 leuchtet nicht, kein Ladevorgang möglich</b>	
falsche Netzspannung am Schalter <b>24</b> ausgewählt	richtige Netzspannung wählen
Stecker nicht richtig eingesteckt	alle Steckverbindungen überprüfen
Kontakte an der Batterie verschmutzt	Kontakte an der Batterie vorsichtig reinigen
Batterie zu warm oder zu kalt	Batterie austemperieren lassen, bis der Ladetemperaturbereich erreicht ist
Lüftungsöffnungen <b>22</b> des Ladegerätes verstopft oder verdeckt	Lüftungsöffnungen <b>22</b> reinigen und Ladegerät gut belüftet aufstellen
Steckdose, Kabel oder Ladegerät defekt	Netzspannung überprüfen, Ladegerät vom Fahrradhändler überprüfen lassen
Batterie defekt	Batterie ersetzen

## Wartung und Service

### Wartung und Reinigung

Sorgen Sie dafür, dass die Lüftungsöffnungen **22** am Ladegerät während des Gebrauchs frei und sauber sind. Reinigen Sie die Lüftungsöffnungen bei Bedarf mit einem Staubsauger.

Sollte das Ladegerät ausfallen, wenden Sie sich bitte an einen autorisierten Fahrradhändler.

### Kundendienst und Kundenberatung

Bei allen Fragen zum Ladegerät wenden Sie sich an einen autorisierten Fahrradhändler.

Den nächsten Stützpunkt-Fahrradhändler können Sie über die Stützpunktsuche im Serviceteil der Internetseite **www.bosch-ebike.com** finden.

### Entsorgung

Ladegeräte, Zubehör und Verpackungen sollen einer umweltgerechten Wiederverwertung zugeführt werden.

Werfen Sie Ladegeräte nicht in den Hausmüll!

#### Nur für EU-Länder:



Gemäß der Europäischen Richtlinie 2002/96/EG über Elektro- und Elektronik-Altgeräte und ihrer Umsetzung in nationales Recht müssen nicht mehr gebrauchsfähige Ladegeräte getrennt gesammelt und einer umweltgerechten Wiederverwertung zugeführt werden.

**Änderungen vorbehalten.**



# HMI/Drive Unit

## Safety Notes



**Read all safety warnings and all instructions.** Failure to follow the warnings and instructions may result in electric shock, fire and/or serious injury.

### Save all safety warnings and instructions for future reference.

The term “battery” used in these operating instructions refers both to standard batteries (batteries with holder on the bike frame) and to rear rack batteries (batteries with holder under the rear rack).

- ▶ **Do not open the drive unit yourself. The drive unit is maintenance-free and may be repaired only through a qualified repair person and only using original spare parts.** This will ensure that the safety of the drive unit is maintained. Unauthorised opening of the drive unit will void any and all warranty claims.
- ▶ **All components mounted to the drive unit and all other components of the eBike drive (e.g., the chainwheel, chainwheel seat, pedals) may be replaced only against identical components or components specifically approved for your eBike by the bicycle manufacturer.** This protects the drive unit against overload and damage.
- ▶ **Remove the battery from the eBike before working on the eBike (e.g., assembling, maintenance, etc.), transporting it via car or plane or storing it.** Danger of injury when accidentally actuating the On/Off switch.
- ▶ **Use only original Bosch batteries approved for your eBike by the manufacturer.** Using other batteries can lead to injuries and pose a fire hazard. When using other batteries, Bosch shall not assume any liability and warranty.
- ▶ **Please read and observe the safety warnings and instructions enclosed in the operating instructions of the battery as well as in the operating instructions of your eBike.**

## Product Description and Specifications

### Intended Use

The drive unit is intended exclusively for your eBike and may not be used for other purposes. The eBike is intended for use on paved paths. It is not permitted for use in competition.

### Product Features (see page 3)

The numbering of the product features refers to the illustrations on the graphics page.

All representations of bike components, with exception of the drive unit, drive HMI, speed sensor and corresponding holders, are schematic and can deviate from your eBike.

- 1 Drive HMI
- 2 Holder for drive HMI
- 3 “info/reset” button for multi-function indicator
- 4 “mode” assistance button
- 5 “light” button
- 6 Increase-assistance-level button ▲
- 7 Decrease-assistance-level button ▼
- 8 Drive unit
- 9 Speed sensor
- 10 Spoke magnet of the speed sensor

### Indication Elements, Drive HMI

- a Speed indication
- b Light indicator
- c Assistance-level indicator
- d Multi-function indicator
- e Assistance-mode and error code indicator
- f Battery charge control indicator

## Technical Data

Drive Unit		Drive Unit
Article number		0 275 007 000/ 0 275 007 001
Rated continuous output	W	250
Output torque, max.	Nm	50
Rated voltage	V=	36
Operating temperature	°C	-5...+40
Storage temperature	°C	-10...+50
Degree of protection		IP 5K4K (protected against dust and splash water)
Weight, approx.	kg	4

Drive HMI		HMI
Article number		1 270 020 900
Operating temperature	°C	-5...+40
Storage temperature	°C	-10...+50
Degree of protection		IP 5K4K (protected against dust and splash water)
Weight, approx.	kg	0.15

### Lighting\*

Rated voltage	V=	6
Power output		
– Front light	W	2.4
– Rear light	W	0.6

\* Not possible via the eBike battery in all country-specific versions, depending on the statutory regulations

## Assembly

### Inserting and Removing the Battery

For inserting and removing the battery in/from the the eBike, please read and observe the battery operating instructions.

### Inserting and Removing the Drive HMI (see figure A)

To **insert** the drive HMI, place it turned by approx. 30° onto holder **2** and then turn it clockwise to the stop.

To **remove** the drive HMI, turn it approx. 30° anticlockwise and pull it out of the holder **2**.

► **Remove the drive HMI when parking the eBike, so that the drive cannot be used by unauthorised persons.** Without the drive HMI, the drive cannot be switched on.

### Checking the Speed Sensor (see figure B)

The speed sensor **9** and its spoke magnet **10** must be mounted in such a manner that the spoke magnet, after a turn of the wheel, moves past the speed sensor with a clearance of no more than 17 mm, max.

**Note:** If the clearance between speed sensor **9** and spoke magnet **10** is too large or if the speed sensor **9** is not properly connected, the speed indication **a** will fail, and the eBike drive will operate in emergency mode.

In this case, loosen the screw of the spoke magnet **10** and fasten the spoke magnet to the spoke in such a manner that it runs past the speed sensor with the lowest clearance possible. When the speed is still not being indicated in the speed indication **a** after this, please refer to an authorised bicycle dealer.

## Operation

### Initial Operation

#### Requirements

The drive of your eBike can only be activated when the following requirements are met:

- A sufficiently charged battery is inserted (see operating instructions of the battery).
- The drive HMI is properly inserted in the holder (see “Inserting and Removing the Drive HMI”, page 26).
- The drive HMI is properly connected (see “Checking the Speed Sensor”, page 26).

#### Switching the Drive On/Off

Insert the battery into the holder and switch it on via the On/Off button (see operating instructions of the battery).

**Note:** When switching on the battery, the pedals of the eBike may not be subject to load, as otherwise the output capacity of the drive will be limited.

If the battery was inadvertently switched on with load applied to the pedals, then switch it off and then on again without load.

Switching on the battery also switches on the display of the drive HMI. The drive HMI indicates the charge condition of the battery as well as the settings of the drive unit.

The drive is activated as soon as you step into the pedals. The assistance level depends on the settings of the drive HMI.

As soon as you stop pedaling, or as soon as you have reached a speed of 25 km/h, the assistance from the eBike drive is switched off. The drive is automatically re-activated as soon you start pedaling again and the speed is below 25 km/h.

To switch off the drive, switch the battery off via the On/Off button (see operating instructions of the battery).

When no power output of the drive is requested for approx. 10 minutes, (e.g., because the eBike is parked), the battery automatically switches off to save energy.


### Indications and Settings of the Drive HMI


**Note:** Indications and settings on the drive HMI are only possible when the eBike battery is switched on. The drive HMI does not have an own power supply.


#### Charge Condition of the Battery

Besides on the charge-control indicator on the battery itself, the charge condition can also be read from indicator **f** of the drive HMI.

On indicator **f**, each bar of the battery symbol is equivalent to a capacity of approx. 20 %:

 100 % to 80 % capacity

 20 % to 5 % capacity; the battery should be recharged.

 Less than 5 % capacity; drive assistance is no longer possible. The LEDs of the charge-control indicator on the battery go out.

When the eBike lighting is powered via the battery (country-specific), the capacity upon first indication of the empty battery symbol will be sufficient for approx. 2 hours of lighting. When the symbol begins to flash, the lighting will continue to operate only for a short period.

#### Adjusting the Assistance Mode

The level of assistance of the eBike drive when pedaling can be adjusted via the drive HMI.

**Note:** For individual versions, it is possible that the the assistance mode is pre-set and cannot be changed. It is also possible that less modes are available for selection than listed here.

A maximum of four assistance modes are available:

**ECO** “ECO”: Effective assistance at maximum efficiency for maximum cruising range

**FOUR** “TOUR”: Uniform assistance, for touring with long cruising range

**SPORT** “SPORT”: Powerful assistance for sportive riding off road as well as for urban traffic

**SPEED** “SPEED”: Maximum assistance, supporting highest cadence for sportive riding

To **change the assistance mode**, press the “mode” button **4** until the desired mode is displayed in indicator **e**.

#### Adjusting the Assistance Level

In the set assistance mode, the assistance level can be adjusted anytime, even during riding.

**Note:** For individual versions, it is possible that the assistance level is pre-set and cannot be changed.

A maximum of three assistance levels as well as the assistance shut-off are possible.

Assistance degree* at:	Assistance level		
	“1”	“2”	“3”
“ECO”	30 %	60 %	90 %
“TOUR”	50 %	100 %	160 %
“SPORT”	55 %	110 %	200 %
“SPEED”	60 %	130 %	250 %

\* The assistance degree can vary for individual versions.

To **increase the assistance level**, press the ▲ button **6** until the desired level is displayed in indicator **c**.

To **decrease the assistance level**, press the ▼ button **7** until the desired level is displayed in indicator **c**.

In assistance level “0”, the drive is switched off. The eBike can be operated as a normal bicycle through pedaling.

#### Switching the Lighting On/Off

Depending on country-specific regulations, two lighting versions are possible:

- The front light, rear light and display lighting can be switched on and off at the same time via the drive HMI.
- Only the display lighting can be switched on and off; the front and rear light of the eBike are independent of the drive HMI.

For both versions, the **lighting is switched on** by pressing the “light” button **5**. The lighting indicator **b** appears on the display.


To **switch off the lighting**, press the “light” button **5** again; the lighting indicator **b** goes out.


#### Speed and Distance Indicators


**Note:** Depending on country-specific version, distance and speed can either be displayed in “km” and “km/h” or in “mi” and “mph”. Adjustment of the drive HMI and the selection of the display possibilities for the km and mile version are identical.


The **speed indication a** always displays the current speed.

The following indications are available in **multi-function indicator d**:

**odo**  Total distance “odo”: Indicates the total distance covered with the eBike

**trip**  Trip distance “trip”: Distance covered since the last reset

**avg**  Average speed “avg”: Average speed achieved since the last reset

**range**  Range “range”: Estimated range of the available battery charge (for constant conditions such as assistance mode, assistance level, route profile etc.)

To **switch within the multi-function indicator**, press the “info/reset” button **3** until the desired function is displayed.

To **reset** the trip distance “trip” and the average speed “avg”, switch to one of both indications and then press the “info/reset” button **3** until the indication is reset to zero.

### Error Code Indication

The components of the eBike drive are continuously and automatically monitored. When an error is detected, the respective error code is indicated in display **e**.

Depending on the type of error, the drive is automatically shut off if required. Continued travel without assistance from the drive is possible at any time. However, have the eBike checked before attempting new trips.

► **Have all inspections and repairs carried out only by an authorised bicycle dealer.** When an error is still displayed despite corrective measures, please also refer to an authorised bicycle dealer.

Code	Cause	Corrective Measure
001	Internal error of the drive HMI	Have the drive HMI checked
002	One or more buttons of the drive HMI are blocked.	Check if any buttons are blocked, e.g. from dirt or debris. Clean the buttons, if required.
003	Connection problem of the drive HMI	Have connections and contacts checked
100	Internal error of the drive unit	Have the drive unit checked
101	Connection problem of the drive unit	Have connections and contacts checked
102	Error of the speed sensor	Have the speed sensor checked
103*	Connection problem of the lighting system	Have connections and contacts checked
104	Connection problem of the drive HMI	Have connections and contacts checked
105	Temperature of the drive unit too high (above 40 °C)	Allow the drive unit to cool down. Continued travel without assistance from the eBike drive is possible and speeds up the cooling of the drive unit.
200	Internal electronics error of the battery	Have the battery checked
201	Temperature of the battery too high (above 40 °C)	Allow the battery to cool down. Continued travel without assistance from the eBike drive is possible and speeds up the cooling of the battery.
202	Temperature of the battery too low (below -10 °C)	Allow the battery to warm up slowly in a warm location.
203	Connection problem of battery	Have connections and contacts checked
204	Incorrect battery polarity	Charge the battery with the original Bosch charger as described in the operating instructions.

\* only for eBike lighting via battery (country-specific)

## Notes on Riding with the eBike Drive

### When does the eBike Drive Operate?

The eBike drive supports you when riding, as long as you step into the pedals. Without pedaling, there is no assistance. The degree of assistance always depends on the amount of your pedaling power.

When applying less pedaling power, the assistance or support will be lower than when applying a lot of pedaling power. This applies independent of the assistance mode and level.

The eBike drive automatically switches off at speeds in excess of 25 km/h. When the speed falls below 25 km/h, the drive is automatically available again.

The eBike can also be ridden as a normal bicycle without assistance at any time, by either switching off the battery or setting the assistance level to "0". The same applies when the battery is empty.

### Interaction of the eBike Drive with the Bicycle Gears

The bicycle gears should be used as with a normal bicycle, even with eBike drive (please observe the operating instructions of your eBike).

Independent of the type of gearing, it is recommended to briefly interrupt the pedaling while changing gears. This makes changing gears easier and reduces the wear of the drive train.

By selecting the right gear, you can increase the speed and range with the same pedaling effort.

### Gathering First Experience

It is recommended to gather first experience with the eBike away from roads with heavy traffic.

Try out the different assistance modes and assistance levels. As soon as you feel safe, you can participate in traffic with the eBike as with any other bicycle.

Test the operating range of your eBike under different conditions before planning longer and more challenging rides.

## Influences on the Operating Range

With a fully charged battery and an efficient riding manner, an operating range of up to 145 km is possible.

However, the operating range depends on many factors, such as:

- Assistance mode and level
- Gear-switching behaviour,
- Bicycle tires and tire pressure,
- Age and condition of the battery,
- Route profile (inclines) and road or path conditions (road or path surface),
- Head wind and ambient temperature,
- Weight of the eBike, rider and equipment/luggage

For these reasons, it is not possible to predict an accurate operating range before starting your ride. General rules:

- For the **same** assistance level of the eBike drive: The less power or force that you have to bring about to reach a certain speed (e.g. through optimal use of the gears), the less energy the eBike drive will consume, and the greater the range for a battery charge.
- The **higher** the selected assistance degree (assistance mode and level) under otherwise same conditions, the lower the range.

## Careful Handling of the eBike

Please observe the operating and storage temperatures of the eBike components. Protect the drive unit, drive HMI and battery against extreme temperatures (e.g. from intense sunlight without adequate ventilation). The components (especially the battery) can become damaged through extreme temperatures.

## Maintenance and Service

### Maintenance and Cleaning

Keep all components of your eBike clean, especially the battery contacts and corresponding holders. Clean them carefully with a soft, damp cloth.

All components including the drive unit may not be immersed in water or cleaned with a high-pressure cleaner.

For service or repairs on the eBike, please refer to an authorised bicycle dealer.

### After-sales Service and Customer Assistance

In case of questions concerning the eBike drive and its components, please refer to an authorised bicycle dealer.

For the next service support bicycle dealer, please refer to service support search in the Service Section of the Internet page [www.bosch-ebike.com](http://www.bosch-ebike.com).

### Transport

The batteries are subject to the Dangerous Goods Legislation requirements. The user can transport the batteries by road without further requirements.

When being transported by third parties (e.g. via air transport or forwarding agency), special requirements on packaging and labelling must be observed. For preparation of the item being shipped, consulting an expert for hazardous material is absolutely required.

Use the batteries only when the housing is undamaged. Tape or mask off open contacts and pack up the battery in such a manner that it cannot move around in the packaging. Please also observe possibly more detailed national regulations.

In case of questions concerning transport of the batteries, please refer to an authorised bicycle dealer.

### Disposal

The drive unit, drive HMI, battery, speed sensor, accessories and packaging should be sorted for environmental-friendly recycling.

Do not dispose of eBikes and their components into household waste!

#### Only for EC countries:



According to the European Guideline 2002/96/EC, electrical devices/tools that are no longer usable, and according to the European Guideline 2006/66/EC, defective or used battery packs/batteries, must be collected separately and disposed of in an environmentally correct manner.

Please return batteries that are no longer usable to an authorised bicycle dealer.



#### Li-ion:

Please observe the instructions in section "Transport", page 31.

**Subject to change without notice.**

# Battery Pack

## Safety Notes



**Read all safety warnings and all instructions.** Failure to follow the warnings and instructions may result in electric shock, fire and/or serious injury.

**Save all safety warnings and instructions for future reference.**

The term “battery” used in these operating instructions refers both to standard batteries (batteries with holder on the bike frame) and to rear rack batteries (batteries with holder under the rear rack), except when explicitly referring to the design type.

- ▶ **Remove the battery from the eBike before working on the eBike (e.g., assembling, maintenance, etc.), transporting it via car or plane or storing it.** Danger of injury when accidentally actuating the On/Off switch.
- ▶ **Do not open the battery.** Danger of short-circuiting. When the battery has been opened, any and all warranty claims through Bosch shall be invalid.



**Protect the battery against heat (e.g., also against continuous intense sunlight), fire and immersing into water.** Danger of explosion.

- ▶ **Keep the battery when not being used away from paper clips, coins, keys, nails, screws or other small metal objects, that can make a connection from one contact to another.** Shorting the battery contacts may cause burns or a fire. For short-circuiting damage caused in this manner, any and all warranty claims through Bosch shall be invalid.
- ▶ **Under abusive conditions, liquid may be ejected from the battery. Avoid contact. If contact accidentally occurs, flush with water. If liquid contacts eyes, additionally seek medical help.** Liquid ejected from the battery may cause skin irritations or burns.

- ▶ **Vapours can escape in case of damage and improper use of the battery. Provide for fresh air and seek medical attention in case of complaints.** The vapours can irritate the respiratory system.
- ▶ **Charge the battery only with chargers recommended by the manufacturer.** A charger that is suitable for one type of batteries may create a risk of fire when used with other batteries.
- ▶ **Use the battery only in conjunction with eBikes as recommended by the manufacturer.** This is the only way to protect the battery against dangerous overload.
- ▶ **Use only original Bosch batteries approved for your eBike by the manufacturer.** Using other batteries can lead to injuries and pose a fire hazard. When using other batteries, Bosch shall not assume any liability and warranty.
- ▶ **Please read and observe the safety warnings and instructions enclosed in the operating instructions of the charger and drive unit/drive HMI (Human Machine Interface), as well as in the operating instructions of your eBike.**

## Product Description and Specifications

### Product Features (see page 4-5)

The numbering of the product features refers to the illustrations on the graphics pages. All representations of bike components, with exception of the batteries and their holders, are schematic and can deviate from your eBike.

- 11** Holder of the rear rack battery
- 12** Rear rack battery
- 13** Operation and charge-control indicator
- 14** On/Off button
- 15** Key of the battery lock
- 16** Battery lock



- 17 Upper holder of the standard battery
- 18 Standard battery
- 19 Bottom holder of the standard battery
- 20 Carrying strap
- 21 Battery charger

### Technical Data

Lithium-ion battery	Battery Pack	
Article number		
– Standard battery, black		1 270 020 500
– Standard battery, white		1 270 020 501
– Standard battery, silver		1 270 020 502
– Rear rack battery		1 270 020 503
Rated voltage	V=	36
Rated capacity	Ah	8
Energy	Wh	288
Operating temperature	°C	–10...+40
Storage temperature	°C	–10...+60
Allowable charging temperature range	°C	0...+40
Weight	kg	2.5
Degree of protection		IP 54 (dust and splash water protected)

### Assembly

- ▶ **Place the battery only on clean surfaces.** In particular, avoid contaminating the charge socket and the contacts, e.g. by means of sand or ground.

### Checking the Battery Before Using for the First Time

Check the battery before charging it or using it with your eBike for the first time.

For this, press the On/Off button **14** to switch on the battery. When no LED of the charge-control indicator **13** lights up, the battery may be damaged.

- ▶ **Do not charge a damaged battery and do not use it.** Please refer to an authorised bicycle dealer.

When at least one, but not all LEDs of the charge-control indicator **13** is lit, then fully charge the battery before using for the first time.

### Charging the Battery

- ▶ **Use only the charger listed on the graphics page.** Only this charger is matched to the lithium-ion battery used in your eBike.

**Note:** The battery is supplied partially charged. To ensure full battery capacity, completely charge the battery in the charger before using for the first time.

The battery must be removed from the eBike for charging.

For charging the battery, read and observe the operating instructions of the battery charger.

The battery can be charged any time without reducing the battery life. Interrupting the charging procedure does not cause damage to the battery.

The battery is equipped with a temperature control indicator, which enables charging only within a temperature range between 0 °C and 40 °C. This provides for a long life of the battery.

### Charge-control Indicator

When the battery is switched on, the five green LEDs of the charge-control indicator **13** indicate the charge condition of the battery.

In this, each LED indicates approx. 20 % capacity. When the battery is completely charged, all five LEDs light up.

Additionally, the charge condition of the switched on battery is indicated on the drive HMI. Read and observe the and operating instructions of the drive unit and the drive HMI.

When the capacity of the battery is below 5 %, all LEDs of charge-control indicator **13** on the battery go out; however, the drive HMI does provide an additional indication.

## Inserting and Removing the Battery (see figures C–D)

- ▶ **Always switch the battery off when inserting or removing it from the holder. When the battery is inserted yet empty, please also observe the drive HMI indication.** Otherwise, the battery can become damaged.

In order for the battery to be inserted, the key **15** must be inserted into the lock **16** and the lock must be unlocked.

To **insert the standard battery 18**, place it via the contacts onto the bottom holder **19** on the eBike. Pivot it into the upper holder **17** so that it engages into the holder.

To **insert the rear rack battery 12**, slide it forwards with the contacts facing ahead until it engages in holder **11** on the rear rack.

Check if the battery is tightly seated. Always lock the battery with lock **16**, as otherwise the lock can open and the battery can fall out of the holder.

After locking, always remove the key **15** from the lock **16**. This prevents the key from falling out and the battery from being removed from unauthorised persons when the eBike is parked.

To **remove the standard battery 18**, switch it off and unlock the lock with the key **15**. Pivot the battery out of the upper holder **17** and pull it by the carrying strap **20** out of the bottom holder **19**.

To **remove the rear rack battery 12**, switch it off and unlock the lock with the key **15**. Pull the battery out of the holder **11**.

## Operation

### Initial Operation

- ▶ **Use only original Bosch batteries approved for your eBike by the manufacturer.** Using other batteries can lead to injuries and pose a fire hazard. When using other batteries, Bosch shall not assume any liability and warranty.

### Switching On and Off

Before switching on the battery, check that the lock **16** is locked.

**Note:** When switching on the battery, the pedals of the eBike may not be subject to load, as otherwise the output capacity of the drive will be limited.

To **switch on** the battery, press the On/Off button **14**. The LEDs of indicator **13** light up and at the same time indicate the charge condition.

**Note:** When the battery capacity is below 5 %, none of the LEDs of charge-control indicator **13** will light up. Only the drive HMI will indicate if the battery is switched on.

Switching on the battery is one of the requirements for starting up the eBike drive. Read and observe the operating instructions of the drive unit and the drive HMI.

To **switch off** the battery, press the On/Off button **14** again. The LEDs of indicator **13** go out. This also switches off the eBike drive.

When no power output of the drive is requested for approx. 10 minutes, (e.g., because the eBike is parked), the battery automatically switches off to save energy.

The battery is protected against deep discharging, overcharging, overheating and short-circuiting through the "Electronic Cell Protection (ECP)". In case of hazardous situations, a protective circuit automatically switches off the battery.

### Notes for Optimum Handling of the Battery

A battery life of at least 500 full charging cycles is guaranteed.

The battery life can be prolonged when being properly maintained and especially when being operated and stored at the right temperatures. Operating temperatures between +5 °C and +35 °C are recommended.

With increasing age, however, the battery capacity will diminish, even when properly maintained.

A significantly reduced operating period after charging indicates that the battery is worn out and must be replaced.

In case the carrying strap **20** of the standard battery widens, please have it replaced by a bicycle dealer.

### Recharging the Battery prior to and during Storage

When not using the battery for a longer period, charge it to approx. 60 % (3 to 4 LEDs lit on the charge-control indicator **13**).

Check the charge condition after 6 months.

When only one LED of the charge-control indicator **13** lights up, recharge the battery again approx. 60 %.

**Note:** When the battery is stored discharged (empty) for longer periods, it can become damaged despite the low self-discharging and the battery capacity may be strongly reduced.

It is not recommended to have the battery connected permanently to the charger.

### Storage Conditions

Store the battery in a dry, well-ventilated location. Protect the battery against moisture and water. Under unfavourable weather conditions, it is recommended e.g. to remove the battery from the eBike and store it in an enclosed location until being used again.

The battery can be stored at temperatures between -10 °C and +60 °C. For a long battery life, however, store the battery in a cool and frost-free location.

Take care that the maximal storage temperature is not exceeded. As an example, do not leave the battery in a vehicle in summer and store it out of direct sunlight.

## Maintenance and Service

### Maintenance and Cleaning

Keep the battery clean. Clean it carefully with a soft, damp cloth. The battery may not be immersed in water or cleaned with a water jet.

When the battery is no longer operative, please refer to an authorised bicycle dealer.

### After-sales Service and Customer Assistance

In case of questions concerning the batteries, please refer to an authorised bicycle dealer.

Note down the number on the key **15**. In case of loss of the keys, please refer to an authorised bicycle dealer, and provide the key number.

For the next service support bicycle dealer, please refer to service support search in the Service Section of the Internet page [www.bosch-ebike.com](http://www.bosch-ebike.com).

## Transport

The batteries are subject to the Dangerous Goods Legislation requirements. The user can transport the batteries by road without further requirements.

When being transported by third parties (e.g. via air transport or forwarding agency), special requirements on packaging and labelling must be observed. For preparation of the item being shipped, consulting an expert for hazardous material is absolutely required.

Use the batteries only when the housing is undamaged. Tape or mask off open contacts and pack up the battery in such a manner that it cannot move around in the packaging. Please also observe possibly more detailed national regulations.

In case of questions concerning transport of the batteries, please refer to an authorised bicycle dealer.

## Disposal

The batteries, accessories and packaging should be sorted for environmental-friendly recycling.

Do not dispose of batteries into household waste!

### Only for EC countries:



According to the European Guideline 2002/96/EC, electrical devices/tools that are no longer usable, and according to the European Guideline 2006/66/EC, defective or used battery packs/batteries, must be collected separately and disposed of in an environmentally correct manner.

Please return batteries that are no longer usable to an authorised bicycle dealer.



### Li-ion:

Please observe the instructions in section "Transport", page 36.

**Subject to change without notice.**

# Charger

## Safety Notes



**Read all safety warnings and all instructions.** Failure to follow the warnings and instructions may result in electric shock, fire and/or serious injury.

**Save all safety warnings and instructions for future reference.**

The term "Batterie" used in these operating instructions refers both to standard batteries (batteries with holder on the bike frame) and to rear rack batteries (batteries with holder under the rear rack).



**Keep the charger away from rain or moisture.** The penetration of water into a battery charger increases the risk of an electric shock.

- ▶ **Only charge Bosch lithium-ion batteries approved for eBikes with the voltages listed in the technical data.** Otherwise there is danger of fire and explosion.
- ▶ **Keep the battery charger clean.** Contamination can lead to danger of an electric shock.
- ▶ **Before each use, check the battery charger, cable and plug. If damage is detected, do not use the battery charger. Never open the battery charger yourself. Have repairs performed only by a qualified technician and only using original spare parts.** Damaged battery chargers, cables and plugs increase the risk of an electric shock.
- ▶ **Do not operate the battery charger on easily inflammable surfaces (e.g., paper, textiles, etc.) or surroundings.** The heating of the battery charger during the charging process can pose a fire hazard.
- ▶ **Vapours can escape in case of damage and improper use of the battery. Provide for fresh air and seek medical attention in case of complaints.** The vapours can irritate the respiratory system.
- ▶ **Supervise children.** This will ensure that children do not play with the charger.
- ▶ **Children or persons that owing to their physical, sensory or mental limitations or to their lack of experience or knowledge, are not capable of securely operating the charger, may only use this charger under supervision or after having been instructed by a responsible person.** Otherwise, there is danger of operating errors and injuries.
- ▶ **Connect the battery charger to a mains supply that is properly connected to earth.** Socket and extension cord must have an operative protective conductor.
- ▶ **Please read and observe the safety warnings and instructions enclosed in the operating instructions of the battery and drive unit/drive HMI, as well as in the operating instructions of your eBike.**
- ▶ A short version of important safety warnings in English, French and Spanish with the following content can be found on the bottom side of the charger (marked with number **26** in the representation on the graphics page):
  - For safe operation see manual. Risk of electric shock.
  - Dry location use only.
  - Charge only eBat100-199 rechargeable batteries. Other batteries may burst causing personal damage.
  - Do not replace the plug assembly as risk of fire or electric shock may result.
- ▶ Products sold in **GB only:** Your product is fitted with an BS 1363/A approved electric plug with internal fuse (ASTA approved to BS 1362).  
If the plug is not suitable for your socket outlets, it should be cut off and an appropriate plug fitted in its place by an authorised customer service agent. The replacement plug should have the same fuse rating as the original plug.  
The severed plug must be disposed of to avoid a possible shock hazard and should never be inserted into a mains socket elsewhere.

## Product Description and Specifications

### Technical Data

Battery Charger	Charger	
Article number		0 275 007 900
Rated voltage	V $\overline{\text{m}}$	115/230
Frequency	Hz	50/60
Battery charging voltage	V $\overline{=}$	36
Charging current		
– Rapid-charging operation	A	4
– Silent-charging operation	A	1
Allowable charging temperature range	°C	0...+40
Charge duration (for 8 Ah battery capacity) approx.		
– Rapid-charging operation	h	2.5
– Silent-charging operation	h	8
Number of battery cells		10–80
Weight according to EPTA-Procedure 01/2003	kg	0.8
Protection class		⊕/I

The values given are valid for a nominal voltage [U] of 230 V. For different voltages and models for specific countries, these values can vary.

### Product Features (see page 6–7)

The numbering of the product features refers to the illustration of the battery charger on the graphics page.

- 12** Rear rack battery
- 13** Battery charge control indicator
- 18** Standard battery
- 21** Battery charger

- 22** Ventilation openings
- 23** Charger socket
- 24** Mains voltage selector switch
- 25** Charger plug
- 26** Safety warnings, charger
- 27** Button for charge operation
- 28** Operation indicator
- 29** Charge connector
- 30** Socket for charge connector

## Operation

- ▶ **Place the battery only on clean surfaces.** In particular, avoid contaminating the charge socket and the contacts, e.g. by means of sand or ground.

### Initial Operation

#### Connecting the Charger (see figures E–F)

Set the voltage of your power source on the mains voltage selector switch **24** of the charger. You can select between 115 V and 230 V.

- ▶ **Observe the mains voltage!** The voltage of the power supply must correspond with the data given on the nameplate of the battery charger. Battery chargers marked with 230 V can also be operated with 220 V.

Then, insert the charger plug **25** of the power cord into the charger socket **23** of the charger.

Connect the mains cable to the mains supply. The operation indicator **28** on the charger lights up.

- ▶ **Do not connect the charger to the mains supply until after the correct mains voltage has been set on the mains voltage selector switch 24.** Otherwise, the charger can become damaged.

Switch the battery off and remove it from the holder of the eBike. For this, read and observe the operating instructions of the battery.

Insert the charge connector **29** of the battery charger into the socket **30** on the battery. The operation indicator **28** on the charger flashes.

### Charging Procedure

The charging procedure begins as soon as the charger is connected with the battery and the mains supply.

**Note:** The charging procedure is only possible when the temperature of the battery is within the allowable charge-temperature range.

You can select between the two charging modes “FAST” (rapid-charging operation) and “SLOW” (silent-charging operation). In the “SLOW” mode, the charging takes place silently.

Charge Operation	“FAST”	“SLOW”
Charging current	4 A	1 A
Operation indicator <b>28</b>	flashes	continuously lit
Charger ventilation	on	off

When starting the operation of the charger, rapid-charging operation is preset. To change the charging mode, press button **27**.

► **Use caution when touching the charger during the charging procedure. Wear protective gloves.** Especially in FAST charging mode with high ambient temperatures, the charger can heat up considerably.

**Note:** Pay attention that the charger is well ventilated during the charging procedure and that the ventilation openings **22** on both sides are not clogged or contaminated.

During the charging procedure, the LEDs of charge-control indicator **13** on the battery light up. Each continuously lit LED is equivalent to a charge capacity of approx. 20 %. The flashing LED indicates the charging of the next 20 %.

The battery is completely charged when all five LEDs of indicator **13** light up continuously. The charge procedure is automatically ended.

Disconnect the charger from the mains supply and the battery from the charger.

When disconnecting the battery from the charger, the battery is automatically switched off.

The battery can now be inserted into the eBike.

### Troubleshooting – Causes and Corrective Measures

Cause	Corrective Measure
<b>Operation indicator 28 not lit, no charging possible</b>	
Incorrect mains voltage selected at switch <b>24</b>	Select correct mains voltage
Plug not inserted correctly	Check all plug connections
Contacts of the battery contaminated	Carefully clean the contacts of the battery
Battery too warm or too cold	Allow battery to adjust to the ambient temperature until the charge-temperature range is reached
Ventilation openings <b>22</b> of the charger clogged or contaminated	Clean ventilation openings <b>22</b> and set up charger well ventilated
Socket outlet, cable or charger defective	Check mains voltage, have charger checked through bicycle dealer
Battery defective	Replace battery

## Maintenance and Service

### Maintenance and Cleaning

Make sure that the ventilation openings **22** of the charger are not obstructed and clean during use. If required, clean the ventilation openings with a vacuum cleaner.

If the charger should fail, please refer to an authorised bicycle dealer.

### After-sales Service and Customer Assistance

In case of questions concerning the charger, please refer to an authorised bicycle dealer.

For the next service support bicycle dealer, please refer to service support search in the Service Section of the Internet page [www.bosch-ebike.com](http://www.bosch-ebike.com).

### Disposal

Battery chargers, accessories and packaging should be sorted for environmental-friendly recycling.

Do not dispose of battery chargers into household waste!

#### Only for EC countries:



According to the European Guideline 2002/96/EG for Waste Electrical and Electronic Equipment and its implementation into national right, battery chargers that are no longer usable must be collected separately and disposed of in an environmental correct manner.

**Subject to change without notice.**



# HMI/Drive Unit

## Avertissements de sécurité



### Lisez tous les avertissements de sécurité et toutes les instructions.

Le non respect des consignes de sécurité et instructions indiquées ci-après peut provoquer un choc électrique, un incendie et/ou de graves blessures.

### Conservez toutes les consignes de sécurité et toutes les instructions pour pouvoir vous y reporter ultérieurement.

Le terme « batterie » utilisé dans cette notice d'utilisation se réfère également aux batteries standard (batteries avec fixation sur le cadre de vélo) et batteries de porte-bagages (batteries avec fixation au-dessous du porte-bagages).

- ▶ **N'ouvrez pas l'unité d'entraînement vous-même. L'unité d'entraînement ne nécessite pas d'entretien ne doit être réparée que par une personne qualifiée et seulement avec des pièces de rechange d'origine.** Ceci permet d'assurer la sécurité de l'unité d'entraînement. Une ouverture non autorisée de l'unité d'entraînement annule tous droits de garantie.
- ▶ **Tous les éléments montés sur l'unité d'entraînement et tous les autres éléments de l'entraînement du vélo électrique (par ex. plateau, fixation du plateau, pédales) ne doivent être remplacés que par des éléments d'un type similaire ou spécialement autorisés par le fabricant de vélo pour votre vélo électrique.** Ceci permet de protéger l'unité d'entraînement d'une surcharge et de dommages.
- ▶ **Retirez la batterie du vélo électrique avant d'effectuer des travaux (par ex. montage, entretien etc.) sur le vélo électrique, avant de le transporter en voiture ou en avion ou de le stocker.** Appuyer par mégarde sur l'interrupteur Marche/Arrêt peut provoquer des blessures.
- ▶ **N'utilisez que les batteries d'origine Bosch autorisées par le fabricant pour votre vélo électrique.** L'utilisation de toute autre batterie

peut entraîner des blessures et un incendie. Bosch décline toute responsabilité et garantie dans le cas d'utilisation d'autres batteries.

- ▶ **Lisez et respectez les consignes de sécurité et les instructions de la notice d'utilisation de la batterie ainsi que celles de la notice d'utilisation de votre vélo électrique.**

## Description et performances du produit

### Utilisation conforme

L'unité d'entraînement est conçue exclusivement pour l'entraînement de votre vélo électrique et ne doit pas être utilisée à d'autres fins. Le vélo électrique est conçu pour une utilisation sur des chemins à sol stabilisé. Il n'est pas agréé pour être utilisé dans des compétitions.

### Éléments de l'appareil (voir page 3)

La numérotation des éléments se réfère à la représentation sur la page graphique. Toutes les représentations d'éléments de vélo à l'exception de l'unité d'entraînement, de l'ordinateur de commande, du capteur de vitesse et leurs fixations sont schématiques et peuvent différer pour votre vélo électrique.

- 1 Ordinateur de commande
- 2 Fixation de l'ordinateur de commande
- 3 Touche « **info/reset** » pour afficheur multifonctions
- 4 Touche mode assistance « **mode** »
- 5 Touche d'éclairage « **light** »
- 6 Touche augmentation du niveau d'assistance ▲
- 7 Touche diminution du niveau d'assistance ▼
- 8 Unité d'entraînement
- 9 Capteur de vitesse
- 10 Aimant de rayon du capteur de vitesse

## 42 | Français

**Éléments d'affichage de l'ordinateur de commande**

- a Indicateur tachymétrique
- b Eclairage
- c Niveau d'assistance
- d Afficheur multifonctions
- e Mode assistance et code d'erreur
- f Voyant lumineux indiquant l'état de charge des piles

**Caractéristiques techniques**

Unité d'entraînement		Drive Unit
N° d'article		0 275 007 000/ 0 275 007 001
Puissance permanente nominale	W	250
Couple max. de l'entraînement	Nm	50
Tension nominale	V=	36
Température de fonctionnement	°C	-5...+40
Température de stockage	°C	-10...+50
Type de protection		IP 5K4K (étanche à la poussière et aux projections d'eau)
Poids, env.	kg	4

Ordinateur de commande		HMI
N° d'article		1 270 020 900
Température de fonctionnement	°C	-5...+40
Température de stockage	°C	-10...+50
Type de protection		IP 5K4K (étanche à la poussière et aux projections d'eau)
Poids, env.	kg	0,15

**Eclairage\***

Tension nominale	V=	6
Puissance		
- Lampe avant	W	2,4
- Lampe arrière	W	0,6

\* en fonction des réglementations légales pas possible via la batterie du vélo électrique dans toutes les versions nationales

**Montage****Mise en place et retrait de la batterie**

Pour monter la batterie dans le vélo électrique, lisez et respectez la notice d'utilisation de la batterie.

**Insérer et retirer l'ordinateur de commande (voir figure A)**

Pour **insérer** l'ordinateur de commande, montez-le tourné de 30° environ sur la fixation **2** et serrez-le à fond dans le sens des aiguilles d'une montre.

Pour **retirer** l'ordinateur de commande, tournez-le de 30° environ dans le sens inverse des aiguilles d'une montre et retirez-le de la fixation **2**.

- ▶ **Retirez l'ordinateur de commande lorsque le vélo électrique est garé pour éviter que des tiers non autorisés n'utilisent l'entraînement.** Sans ordinateur de commande il n'est pas possible de mettre en marche l'entraînement.

### Contrôle du capteur de vitesse (voir figure B)

Le capteur de vitesse **9** et l'aimant de rayon **10** doivent être montés de sorte à ce que l'aimant du rayon dépasse le capteur de vitesse à une distance de 17 mm max. lorsque la roue tourne.

**Note** : Si la distance entre le capteur de vitesse **9** et l'aimant de rayon **10** est trop élevée ou si le capteur de vitesse **9** n'est pas correctement branché, l'indicateur tachymétrique **a** ne fonctionne pas, et l'entraînement du vélo électrique travaille en mode d'urgence.

Dans un tel cas, desserrez la vis de l'aimant de rayon **10** et fixez l'aimant de rayon sur le rayon de sorte à ce qu'il dépasse le capteur de vitesse à une distance aussi faible que possible. Si l'indicateur tachymétrique **a** n'affiche toujours pas de vitesse, adressez-vous à un vélociste autorisé.

## Fonctionnement

### Mise en service

#### Conditions préalables

L'entraînement de votre vélo électrique ne peut être activé que si les conditions suivantes sont remplies :

- Une batterie suffisamment chargée est insérée (voir notice d'utilisation de la batterie).
- L'ordinateur de commande est correctement inséré dans la fixation (voir « Insérer et retirer l'ordinateur de commande », page 42).
- Le capteur de vitesse est correctement branché (voir « Contrôle du capteur de vitesse », page 43).

#### Mise en marche/arrêt de l'entraînement

Insérez la batterie dans la fixation et mettez-la en marche au moyen de la touche Marche/Arrêt (voir notice d'utilisation de la batterie).

**Note** : Les pédales du vélo électrique ne doivent pas être chargées lorsque la batterie est mise en marche, sinon la puissance de l'entraînement est réduite.

Si la batterie est mise en marche par mégarde quand les pédales sont chargées, éteignez-la et remettez-la en marche sans charge.

L'écran de l'ordinateur de commande est mis en marche en même temps que la batterie. L'ordinateur de commande affiche l'état de charge de la batterie ainsi que les réglages de l'unité d'entraînement.

L'entraînement est activé dès que vous pédalez. Le degré d'assistance dépend des réglages de l'ordinateur de commande.

Dès que vous arrêtez de pédaler ou dès que vous avez atteint une vitesse de 25 km/h, l'entraînement du vélo électrique éteint l'assistance. L'entraînement est automatiquement activé à nouveau dès que vous pédalez et que la vitesse est inférieure à 25 km/h.

Pour arrêter l'entraînement, arrêtez la batterie au moyen de la touche Marche/Arrêt (voir notice d'utilisation de la batterie).

Si l'entraînement n'est pas sollicité pendant 10 min. (par ex. parce que le vélo électrique est arrêté), la batterie s'éteint automatiquement pour économiser l'énergie.


### Affichages et réglages de l'ordinateur de commande


**Note** : Les affichages et réglages sur l'ordinateur de commande ne sont possibles que si la batterie du vélo électrique est allumée. L'ordinateur de commande lui-même ne dispose pas d'une alimentation électrique.


#### Voyant lumineux indiquant l'état de charge de la batterie

Outre que sur le voyant lumineux se trouvant sur la batterie, il est également possible de lire l'état de charge sur le voyant lumineux **f** de l'ordinateur de commande.

Dans le voyant lumineux **f**, chaque barre dans le symbole de batterie correspond à environ 20 % de capacité :

 100 % à 80 % de capacité

 20 % à 5 % de capacité, il faut recharger la batterie

 Moins de 5 % de capacité, l'assistance de l'entraînement n'est plus possible. Les LED du voyant lumineux indiquant l'état de charge de la batterie s'éteignent.

Si l'éclairage du vélo électrique se fait au moyen de la batterie (en fonction des versions des différents pays), la capacité sera suffisante pour 2 heures d'éclairage environ après la première apparition du symbole de batterie vide. Quand le symbole commence à clignoter, l'éclairage n'est plus possible que pendant une courte durée.

### Réglage du mode d'assistance

Vous pouvez régler sur l'ordinateur de commande la puissance de l'entraînement du vélo électrique selon vos besoins.

**Note :** Dans des versions individuelles, le mode assistance est pré-réglé et ne peut pas être modifié. Il est également possible que moins de modes soient disponibles qu'indiqués ici.

Quatre modes assistance sont disponibles au maximum :

<i>ECO</i>	« <b>ECO</b> » : assistance effective avec efficacité maximale, pour portée maximale
<i>TOUR</i>	« <b>TOUR</b> » : assistance régulière, pour des tours de grande portée
<i>SPORT</i>	« <b>SPORT</b> » : assistance puissante, pour parcours sportifs sur des chemins montagneux ainsi que pour la circulation urbaine
<i>SPEED</i>	« <b>SPEED</b> » : assistance maximale jusqu'à des fréquences de pédalage élevées, pour parcours sportifs

Pour **commuter le mode assistance**, appuyez plusieurs fois sur la touche « **mode** » **4** jusqu'à ce que le mode souhaité apparaisse sur l'affichage **e**.

### Réglage du niveau d'assistance

Il est à tout temps possible, même pendant que le vélo roule, de modifier le niveau d'assistance en mode assistance réglé.

**Note :** Dans des versions individuelles, le niveau d'assistance est pré-réglé et ne peut pas être modifié.

Trois niveaux d'assistance maximum ainsi que la désactivation de l'assistance sont possibles.

Degré d'assistance* pour :	Niveau d'assistance		
Mode assistance	« 1 »	« 2 »	« 3 »
« <b>ECO</b> »	30 %	60 %	90 %
« <b>TOUR</b> »	50 %	100 %	160 %
« <b>SPORT</b> »	55 %	110 %	200 %
« <b>SPEED</b> »	60 %	130 %	250 %

\* Le degré d'assistance peut différer pour certaines versions.

Pour **augmenter le niveau d'assistance**, appuyez plusieurs fois sur la touche **▲ 6** jusqu'à ce que le niveau souhaité apparaisse sur l'affichage **c**.

Pour **diminuer le niveau d'assistance**, appuyez plusieurs fois sur la touche **▼ 7** jusqu'à ce que le niveau souhaité apparaisse sur l'affichage **c**.

En niveau d'assistance « **0** », l'entraînement est arrêté. Le vélo électrique peut être utilisé comme un vélo normal en pédalant.

### Allumer/éteindre l'éclairage

En fonction des réglementations nationales, deux versions d'éclairage sont possibles :

- L'ordinateur de commande permet de mettre en marche ou d'éteindre simultanément la lampe avant, la lampe arrière et l'éclairage de l'écran.
- Seul l'éclairage de l'écran peut être allumé ou éteint, la lampe avant et la lampe arrière du vélo électrique sont indépendantes de l'ordinateur de commande.

Pour les deux versions, appuyez sur la touche « **light** » **5** pour **allumer l'éclairage**. L'affichage d'éclairage **b** apparaît sur l'écran.

Pour **éteindre l'éclairage**, appuyez à nouveau sur la touche « **light** » **5**, l'affichage d'éclairage **b** s'éteint.

### Affichages de vitesse et de distance

**Note** : Suivant la version des différents pays, la distance et la vitesse peuvent être affichées en « km » et « km/h » ou en « mi » et « mph ». Le maniement de l'ordinateur de commande et la sélection des possibilités d'affichage sont les mêmes pour la version kilomètres et miles.

L'indicateur tachymétrique **a** affiche toujours la vitesse actuelle.

Dans l'affichage multifonctions **d**, les affichages suivants sont possibles :

<b>odo</b> 0 1635 km	Distance totale « <b>odo</b> » : la distance totale parcourue avec le vélo électrique
<b>trip</b> 068.50 km	Distance journalière « <b>trip</b> » : la distance parcourue depuis la dernière remise à zéro

**avg** 002 17 km/h

Distance moyenne « **avg** » : la distance moyenne atteinte depuis la dernière remise à zéro

**range**  
000 72 km

Portée « **range** » : portée prévue de la charge de batterie disponible (dans des conditions constantes telles que mode assistance, niveau d'assistance, profils des parcours etc.).

Pour **modifier l'affichage multifonctions**, appuyez plusieurs fois sur la touche « **info/reset** » **3** jusqu'à ce que la fonction souhaitée soit affichée.

Pour **Reset** (la remise à zéro) de la distance journalière « **trip** » et de la vitesse moyenne « **avg** », changer un des deux affichages et appuyez ensuite sur la touche « **info/reset** » **3** jusqu'à ce que l'affichage soit remis sur zéro.

### Affichage code d'erreur

Les éléments de l'entraînement du vélo électrique sont contrôlés automatiquement en permanence. Si une erreur est détectée, le code d'erreur correspondant apparaît sur l'affichage **e**.

En fonction du type d'erreur, l'entraînement est éventuellement automatiquement arrêté. Il est cependant à tout temps possible de continuer à rouler sans être assisté par l'entraînement. Il est recommandé de faire contrôler le vélo électrique avant d'autres parcours.

► **Ne faites effectuer tous les travaux de contrôle et de réparation que par un vélociste autorisé.** Si une erreur est toujours affichée malgré vos soins pour remédier au problème, adressez-vous alors à un vélociste autorisé.

Code	Cause	Remède
001	Erreur interne de l'ordinateur de commande	Faire contrôler l'ordinateur de commande
002	Une ou plusieurs touches de l'ordinateur de commande sont bloquées.	Contrôlez si les touches sont coincées, par ex. par des encrassements profonds. Le cas échéant, nettoyez les touches.
003	Problème de connexion de l'ordinateur de commande	Faire contrôler les raccords et connexions
100	Erreur interne de l'unité d'entraînement	Faire contrôler l'unité d'entraînement
101	Problème de connexion de l'unité d'entraînement	Faire contrôler les raccords et connexions
102	Erreur du capteur de vitesse	Faire contrôler le capteur de vitesse

\* seulement pour éclairage par batterie du vélo électrique (en fonction de la version des différents pays)

## 46 | Français

Code	Cause	Remède
103*	Problème de connexion de l'éclairage	Faire contrôler les raccords et connexions
104	Problème de connexion de l'ordinateur de commande	Faire contrôler les raccords et connexions
105	Température de l'unité d'entraînement trop élevée (supérieure à 40 °C)	Laissez refroidir l'unité d'entraînement. La continuation de la course sans entraînement du vélo électrique est possible et accélère le refroidissement de l'unité d'entraînement.
200	Erreur électronique interne de la batterie	Faire contrôler la batterie
201	Température de la batterie trop élevée (supérieure à 40 °C)	Laissez refroidir la batterie. La continuation de la course sans entraînement du vélo électrique est possible et accélère le refroidissement de la batterie.
202	Température de la batterie trop basse (inférieure à -10 °C)	Laissez la batterie se chauffer lentement dans un endroit chaud.
203	Problème de connexion de la batterie	Faire contrôler les raccords et connexions
204	Fausse polarisation de la batterie	Chargez la batterie au moyen du chargeur d'origine Bosch suivant les informations données dans la notice d'utilisation de ce dernier.

\* seulement pour éclairage par batterie du vélo électrique (en fonction de la version des différents pays)

### Instructions pour utiliser l'entraînement du vélo électrique

#### Quand est-ce que l'entraînement du vélo électrique travaille ?

L'entraînement du vélo électrique vous aide pendant votre course tant que vous pédalez. Sans pédaler, aucune assistance. Le degré d'assistance dépend toujours de la force que vous appliquez lorsque vous pédalez.

Si vous appliquez peu de force, l'assistance est moins forte que lorsque vous appliquez beaucoup de force. Ceci est indépendant du mode et du niveau d'assistance.

L'entraînement du vélo électrique s'arrête automatiquement à une vitesse supérieure à 25 km/h. Si la vitesse tombe au-dessous de 25 km/h, l'entraînement est automatiquement à nouveau disponible.

Vous pouvez à tout temps utiliser le vélo électrique comme un vélo normal sans assistance, si vous éteignez la batterie ou si vous réglez le niveau d'assistance sur « 0 ». Il en va de même si la batterie est vide.

#### Interaction entre l'entraînement du vélo électrique et la vitesse

Même avec entraînement de vélo électrique vous devriez utiliser la vitesse comme pour un vélo normal (respectez la notice d'utilisation de votre vélo électrique).

Indépendamment du type de vitesse, il est recommandé d'arrêter brièvement de pédaler pendant que vous changez de vitesse. Ceci facilite le changement de vitesse et réduit l'usure de l'arbre d'entraînement.

En choisissant la vitesse appropriée, vous pouvez augmenter la vitesse et la portée en appliquant la même force.

### Faire les premières expériences

Il est recommandé de faire les premières expériences avec le vélo électrique à l'écart de rues fortement fréquentées.

Essayez les différents modes d'assistance et niveaux d'assistance. Dès que vous vous sentez sûr de vous, vous pouvez circuler avec le vélo électrique comme avec tout autre vélo.

Essayez la portée de votre vélo électrique dans différentes conditions avant de planifier un parcours long et exigeant.

### Influences sur la portée

Une portée de jusqu'à 145 km/h est possible avec une batterie complètement chargée et une conduite économe.

La portée est cependant influencée par beaucoup de facteurs, tels que :

- mode et niveau d'assistance,
- manière de changer les vitesses,
- type et pression des pneus,
- âge et état de la batterie,
- profil du parcours (montées) et caractéristiques de la course (surface de la route),
- vent de face et température ambiante,
- poids du vélo électrique, du conducteur et des bagages.

Pour cette raison il n'est pas possible de prédire concrètement la portée avant un parcours. Mais en général vaut :

- Pour un **même** degré d'assistance par l'entraînement du vélo électrique : Plus la force que vous devez appliquer pour atteindre une certaine vitesse sera basse (par ex. par une utilisation optimale de la vitesse), plus l'énergie consommée par l'entraînement sera faible et plus grande sera la portée d'une charge de batterie.
- Plus le degré d'assistance sélectionné est **élevé** (mode et niveau d'assistance) dans des conditions constantes, moins grande sera la portée.

### Maniement soigneux du vélo électrique

Respectez les températures de fonctionnement et de stockage des éléments du vélo électrique. Protégez l'unité d'entraînement, l'ordinateur de commande et la batterie de températures extrêmes (par ex. exposition intensive au soleil sans aération). Les éléments (surtout la batterie) peuvent être endommagés par des températures extrêmes.

## Entretien et Service Après-Vente

### Nettoyage et entretien

Maintenez tous les éléments de votre vélo électrique propres, surtout les contacts de batterie et leur fixation. Nettoyez-les avec précaution à l'aide d'un chiffon humidifié et doux.

Ne plongez pas dans l'eau les éléments, y compris l'unité de l'entraînement et ne les nettoyez pas à l'aide d'un nettoyeur haute pression.

Pour le Service Après-Vente ou des réparations sur votre vélo électrique, adressez-vous à un vélociste autorisé.

### Service Après-Vente et Assistance Des Clients

Pour toutes les questions concernant l'entraînement du vélo électrique et ses éléments, adressez-vous à un vélociste autorisé.

Vous trouverez le service-vélociste le plus proche à l'aide de la recherche service-vélociste sur notre site internet [www.bosch-ebike.com](http://www.bosch-ebike.com).

## Transport

Les batteries sont soumises aux règlements de transport des matières dangereuses. L'utilisateur peut transporter les batteries sur la route sans conditions supplémentaires.

Lors d'une expédition par tiers (par ex. transport aérien ou entreprise de transport), les exigences spécifiques à l'emballage et au marquage doivent être respectées. Dans un tel cas, lors de la préparation de l'envoi, il faut impérativement faire appel à un expert en transport des matières dangereuses.

N'expédiez pas les batteries si le carter présente des dommages. Recouvrez les contacts à l'air libre et emballez la batterie de manière à ce qu'elle ne puisse pas se déplacer dans l'emballage. Veuillez également respecter des réglementations supplémentaires nationales éventuellement en vigueur.

Pour toute question concernant le transport des batteries, adressez-vous à un vélociste autorisé.

## Élimination des déchets

L'unité d'entraînement, l'ordinateur de commande, la batterie, le capteur de vitesse, ainsi que leurs accessoires et emballages, doivent pouvoir suivre chacun une voie de recyclage appropriée.

Ne jetez pas les vélos électriques et leurs éléments dans les ordures ménagères !

### Seulement pour les pays de l'Union Européenne :



Conformément à la directive européenne 2002/96/CE, les équipements électriques dont on ne peut plus se servir, et conformément à la directive européenne

2006/66/CE, les accus/piles usés ou défectueux doivent être isolés et suivre une voie de recyclage appropriée.

Déposez les batteries dont on ne peut plus se servir auprès d'un vélociste autorisé.



### Ion lithium :

Respectez les indications données dans le chapitre « Transport », page 48.

Sous réserve de modifications.



# Battery Pack

## Avertissements de sécurité




**Lisez tous les avertissements de sécurité et toutes les instructions.**

Le non respect des consignes de sécurité et instructions indiquées ci-après peut provoquer un choc électrique, un incendie et/ou de graves blessures.

**Conservez toutes les consignes de sécurité et toutes les instructions pour pouvoir vous y reporter ultérieurement.**

Le terme « batterie » utilisé dans cette notice d'utilisation se réfère également aux batteries standard (batteries avec fixation sur le cadre de vélo) et batteries de porte-bagages (batteries avec fixation au-dessous du porte-bagages), à moins que référence ne soit faite au modèle.

- ▶ **Retirez la batterie du vélo électrique avant d'effectuer des travaux (par ex. montage, entretien etc.) sur le vélo électrique, avant de le transporter en voiture ou en avion ou de le stocker.** Appuyer par mégarde sur l'interrupteur Marche/Arrêt peut provoquer des blessures.
  - ▶ **N'ouvrez pas la batterie.** Il y a risque de court-circuit. Ouvrir la batterie annule toute garantie par Bosch.
-  **Protégez la batterie de toute source de chaleur (par ex. d'une exposition permanente au soleil) de feu, et ne la plongez pas dans l'eau.** Il y a risque d'explosion.
- ▶ **Lorsqu'une batterie n'est pas utilisée, la maintenir à l'écart de tout autre objet métallique, par exemple trombones, pièces de monnaie, clés, clous, vis ou autres objets de petite taille qui pourraient provoquer la connexion d'une borne à une autre.** Un court-circuit entre les contacts de batterie peut provoquer des brûlures ou un incendie. La garantie de Bosch est annulée en cas de dommages provoqués par un court-circuit survenant dans ce contexte.
- ▶ **En cas d'une utilisation incorrecte, du liquide pourrait s'écouler de la batterie. Évitez tout contact. En cas de contact accidentel, nettoyez à l'eau. Si le liquide entre en contact avec les yeux, veuillez alors consulter un médecin.** Le liquide qui s'écoule de la batterie peut irriter ou brûler la peau.
  - ▶ **En cas d'endommagement et d'utilisation non conforme de la batterie, des vapeurs peuvent s'échapper. Ventilez le lieu de travail et, en cas de malaises, consultez un médecin.** Les vapeurs peuvent irriter les voies respiratoires.
  - ▶ **Ne rechargez la batterie qu'avec le chargeur spécifié par le fabricant.** Un chargeur adapté à un type de batterie peut provoquer un incendie s'il est utilisé avec un autre type de batteries.
  - ▶ **N'utilisez la batterie qu'avec les vélos électriques recommandés par le fabricant.** Ceci protège la batterie contre une surcharge dangereuse.
  - ▶ **N'utilisez que les batteries d'origine Bosch autorisées par le fabricant pour votre vélo électrique.** L'utilisation de toute autre batterie peut entraîner des blessures et un incendie. Bosch décline toute responsabilité et garantie dans le cas d'utilisation d'autres batteries.
  - ▶ **Lisez et respectez les consignes de sécurité et les instructions se trouvant dans les notices d'utilisation du chargeur et de l'unité d'entraînement/de l'ordinateur de commande ainsi que dans la notice d'utilisation de votre vélo électrique.**

## Description et performances du produit

### Éléments de l'appareil (voir page 4–5)

La numérotation des éléments se réfère à la représentation sur les pages graphiques. Toutes les représentations d'éléments de vélo à l'exception des batteries et leurs fixations sont schématisées et peuvent différer pour votre vélo électrique.

- 11** Fixation de la batterie de porte-bagages
- 12** Batterie de porte-bagages
- 13** Voyant de fonctionnement et d'état de charge
- 14** Touche Marche/Arrêt
- 15** Clé de la serrure de batterie
- 16** Serrure de batterie
- 17** Fixation supérieure de la batterie standard
- 18** Batterie standard
- 19** Fixation inférieure de la batterie standard
- 20** Sangle
- 21** Chargeur

## Caractéristiques techniques

	Batterie à ions lithium	Battery Pack
N° d'article		
– Batterie standard noir		1 270 020 500
– Batterie standard blanche		1 270 020 501
– Batterie standard argentée		1 270 020 502
– Batterie de porte-bagages		1 270 020 503
Tension nominale	V=	36
Capacité nominale	Ah	8
Énergie	Wh	288
Température de fonctionnement	°C	–10...+40
Température de stockage	°C	–10...+60
Plage de température de charge admissible	°C	0...+40
Poids	kg	2,5
Type de protection		IP 54 (étanche à la poussière et aux projections d'eau)

## Montage

- **Ne positionnez la batterie que sur des surfaces propres.** Évitez tout encrassement de la douille de charge et des contacts, par ex. par du sable ou de la terre.

### Contrôler la batterie avant la première utilisation

Contrôlez la batterie avant de la charger ou de l'utiliser avec votre vélo électrique la première fois.

Appuyer à cet effet sur la touche Marche/Arrêt **14** pour mettre en marche la batterie. Si aucune LED du voyant lumineux indiquant l'état de charge de la batterie **13** ne s'allume, c'est que la batterie est éventuellement endommagée.

- **Ne chargez pas une batterie endommagée et ne l'utilisez pas.** Adressez-vous à un vélociste autorisé.

Si au moins une, mais pas toutes les LED du voyant lumineux indiquant l'état de charge de la batterie **13** s'allument, chargez la batterie complètement avant la première utilisation.

### Recharger la batterie

- **N'utilisez que le chargeur indiqué sur la page des graphiques.** Seul ce chargeur est adapté à la batterie à ions lithium utilisé dans votre appareil.

**Note :** La batterie est fournie en état de charge faible. Afin de garantir la puissance complète de la batterie, chargez-la complètement dans le chargeur avant la première mise en service.

Pour charger la batterie, il faut la retirer du vélo électrique.

Pour charger la batterie, lisez et respectez la notice d'utilisation du chargeur.

La batterie peut être rechargée à tout moment, sans que sa durée de vie n'en soit réduite. Interrompre le processus de charge n'endommage pas la batterie.

La batterie est équipée d'un contrôle de température qui ne permet de la charger que dans la plage de température entre 0 °C et 40 °C. Ceci permet d'obtenir une longue durée de vie de la batterie.

### Voyant lumineux indiquant l'état de charge

Les cinq LED vertes du voyant lumineux **13** indiquent l'état de charge de la batterie lorsque la batterie est mise en marche.

Chaque LED correspond à environ 20 % de capacité. Si la batterie est complètement déchargée, les cinq LED s'allument.

L'état de charge de la batterie mise en marche est également indiqué par l'ordinateur de commande. Lisez et respectez la notice d'utilisation de l'unité d'entraînement et de l'ordinateur de commande.

Si la capacité de la batterie est inférieure à 5 %, toutes les LED du voyant lumineux indiquant l'état de charge de la batterie **13** s'éteignent, mais il y a toujours l'affichage dans l'ordinateur de commande.

### Mise en place et retrait de la batterie (voir figures C-D)

- **Eteignez toujours la batterie pour la monter dans la fixation ou pour la retirer de la fixation. Respectez également l'affichage dans l'ordinateur de commande, si la batterie est mise en place mais vide.** La batterie risque autrement d'être endommagée.

Pour pouvoir mettre en place la batterie, la clé **15** doit se trouver dans la serrure **16**, et la serrure doit être ouverte.

Pour **mettre en place la batterie standard 18**, montez les contacts sur la fixation inférieure **19** du vélo électrique. Basculez-la pour qu'elle s'encliquette dans la fixation supérieure **17**.

Pour **mettre en place la batterie du porte-bagages 12**, enfoncez-la, côté contact, dans la fixation **11** du porte-bagages.

Contrôlez le bon positionnement de la batterie. Fermez toujours la serrure de la batterie **16**, sinon cette dernière pourrait s'ouvrir et la batterie pourrait tomber.

Retirer la clé **15** de la serrure après avoir fermé la serrure **16**. Ceci permet d'éviter que la clé ne tombe ou que la batterie ne soit retirée par une tierce personne non autorisée, lorsque le vélo électrique est garé.

Pour **retirer la batterie standard 18**, arrêtez-la et ouvrez la serrure à l'aide de la clé **15**. Basculez la pile pour la sortir de la fixation supérieure **17** et tirez-la par la sangle **20** de la fixation inférieure **19**.

Pour **retirer la batterie du porte-bagages 12**, arrêtez-la et ouvrez la serrure à l'aide de la clé **15**. Retirez la batterie de la fixation **11**.

## Fonctionnement

### Mise en service

► **N'utilisez que les batteries d'origine Bosch autorisées par le fabricant pour votre vélo électrique.** L'utilisation de toute autre batterie peut entraîner des blessures et un incendie. Bosch décline toute responsabilité et garantie dans le cas d'utilisation d'autres batteries.

### Mise en marche/arrêt

Avant de mettre la batterie en marche assurez-vous que la serrure **16** est fermée à clé.

**Note :** Les pédales du vélo électrique ne doivent pas être chargées lorsque la batterie est mise en marche, sinon la puissance de l'entraînement est réduite.

Pour **mettre en marche** la batterie, appuyez sur la touche Marche/Arrêt **14**. Les LED de l'affichage **13** s'allument et indiquent en même temps l'état de charge de la batterie.

**Note :** Si la capacité de la batterie est inférieure à 5 %, aucune LED du voyant lumineux indiquant l'état de charge **13** ne s'allume. Seul l'ordinateur de commande indique si la batterie est mise en marche.

La mise en marche de la batterie et une des conditions pour la mise en marche de l'entraînement du vélo électrique. Lisez et respectez la notice d'utilisation de l'unité d'entraînement et de l'ordinateur de commande.

Pour **éteindre** la batterie, appuyez sur la touche Marche/Arrêt **14**. Les LED de l'affichage **13** s'éteignent. L'entraînement du vélo électrique est en même temps également éteint.

Si l'entraînement n'est pas sollicité pendant 10 min. (par ex. parce que le vélo électrique est arrêté), la batterie s'éteint automatiquement pour économiser l'énergie.

La batterie est protégée par la « Electronic Cell Protection (ECP) » contre décharge profonde, surcharge, surchauffe et court-circuit. En cas de danger, la batterie s'éteint automatiquement grâce à un dispositif d'arrêt de protection.

### Indications pour le maniement optimal de la batterie

Nous garantissons une durée de vie de la batterie de 500 cycles complets de charge et de décharge min.

La durée de vie de la batterie peut être augmentée si elle est bien entretenue et surtout si elle est utilisée et stockée aux températures appropriées. Des températures de service situées entre +5 °C et +35 °C sont recommandées.

Toutefois, en dépit d'un bon entretien, la capacité de la batterie se réduira avec l'âge.

Si le temps de service de la batterie se diminue considérablement après les recharges effectuées, cela signifie que la batterie est usagée et qu'elle doit être remplacée.

Au cas où la sangle **20** de la batterie standard s'écarterait, faites-la remplacer par un vélociste.

### Recharger la batterie avant et pendant le stockage

Quand vous n'utilisez pas le vélo électrique pendant une période prolongée, rechargez la batterie de 60 % environ (3 à 4 LED du voyant lumineux indiquant l'état de charge **13** sont allumées).

Contrôlez après 6 mois l'état de charge. Si seule une LED du voyant lumineux indiquant l'état de charge **13** s'allume, rechargez la batterie de 60 % environ.

**Note :** Si une batterie vide est stockée pendant une durée prolongée, elle peut être endommagée malgré la faible autodécharge et sa capacité peut être considérablement réduite.

Il n'est pas recommandé de laisser la batterie raccordée en permanence au chargeur.

### Conditions de stockage

Stockez la batterie, si possible, à un endroit sec, bien aéré. Protégez-la de l'humidité et de l'eau. Dans des conditions météorologiques défavorables, il est par ex. recommandé de retirer la batterie du vélo électrique et de la stocker jusqu'à la prochaine utilisation dans des locaux fermés.

La batterie peut être stockée à des températures situées entre  $-10\text{ °C}$  et  $+60\text{ °C}$ . Pour une longue durée de vie, un stockage dans un endroit frais, à l'abri du gel est recommandé.

Veillez à ne pas dépasser la température maximale de stockage. Ne stockez pas la batterie trop longtemps dans une voiture surtout en été et gardez-la à l'abri d'un rayonnement solaire direct.

## Entretien et Service Après-Vente

### Nettoyage et entretien

Maintenez la batterie toujours propre. Nettoyez-la avec précaution à l'aide d'un chiffon humidifié et doux. Ne plongez pas la batterie dans l'eau et ne la nettoyez pas avec un jet d'eau.

Si la batterie ne peut plus fonctionner, adressez-vous à un vélociste autorisé.

### Service Après-Vente et Assistance Des Clients

Pour toute question concernant les batteries, adressez-vous à un vélociste autorisé.

Notez le numéro figurant sur la clé **15**. Au cas où vous perdriez la clé, adressez-vous à un vélociste autorisé. Indiquez le numéro de clé.

Vous trouverez le service-vélociste le plus proche à l'aide de la recherche service-vélociste sur notre site internet [www.bosch-ebike.com](http://www.bosch-ebike.com).

### Transport

Les batteries sont soumises aux règlements de transport des matières dangereuses. L'utilisateur peut transporter les batteries sur la route sans conditions supplémentaires.

Lors d'une expédition par tiers (par ex. transport aérien ou entreprise de transport), les exigences spécifiques à l'emballage et au marquage doivent être respectées. Dans un tel cas, lors de la préparation de l'envoi, il faut impérativement faire appel à un expert en transport des matières dangereuses.

N'expédiez pas les batteries si le carter présente des dommages. Recouvrez les contacts à l'air libre et emballez la batterie de manière à ce qu'elle ne puisse pas se déplacer dans l'emballage. Veuillez également respecter des réglementations supplémentaires nationales éventuellement en vigueur.

Pour toute question concernant le transport des batteries, adressez-vous à un vélociste autorisé.

### Élimination des déchets

Les batteries, ainsi que leurs accessoires et emballages, doivent pouvoir suivre chacun une voie de recyclage appropriée.

Ne jetez pas les batteries dans les ordures ménagères !

### Seulement pour les pays de l'Union Européenne :



Conformément à la directive européenne 2002/96/CE, les équipements électriques dont on ne peut plus se servir, et conformément à la directive européenne 2006/66/CE, les accus/piles usés ou défectueux doivent être isolés et suivre une voie de recyclage appropriée. Déposez les batteries dont on ne peut plus se servir auprès d'un vélociste autorisé.



#### Ion lithium :

Respectez les indications données dans le chapitre « Transport », page 53.

Sous réserve de modifications.

# Charger

## Avertissements de sécurité



**Lisez tous les avertissements de sécurité et toutes les instructions.** Le non respect des consignes de sécurité et instructions indiquées ci-après peut provoquer un choc électrique, un incendie et/ou de graves blessures.

**Conservez toutes les consignes de sécurité et toutes les instructions pour pouvoir vous y reporter ultérieurement.**

Le terme « batterie » utilisé dans cette notice d'utilisation se réfère également aux batteries standard (batteries avec fixation sur le cadre de vélo) et batteries de porte-bagages (batteries avec fixation au-dessous du porte-bagages).



**N'exposez pas le chargeur à la pluie ou à des conditions humides.** Dans le cas de pénétration d'eau dans un chargeur il y a le risque d'un choc électrique.

- ▶ **Ne chargez que les batteries à ions lithium d'origine Bosch autorisées pour les vélos électriques dont les tensions correspondent à celles indiquées dans les Caractéristiques Techniques.** Sinon, il y a risque d'incendie et d'explosion.
- ▶ **Maintenir le chargeur propre.** Un encrassement augmente le risque de choc électrique.
- ▶ **Avant toute utilisation, contrôler le chargeur, la fiche et le câble. Ne pas utiliser le chargeur si des défauts sont constatés. Ne pas démonter le chargeur soi-même et ne le faire réparer que par une personne qualifiée et seulement avec des pièces de rechange d'origine.** Des chargeurs, câbles et fiches endommagés augmentent le risque d'un choc électrique.
- ▶ **Ne pas utiliser le chargeur sur un support facilement inflammable (tel que papier, textiles etc.) ou dans un environnement inflammable.** L'échauffement du chargeur lors du processus de charge augmente le risque d'incendie.
- ▶ **En cas d'endommagement et d'utilisation non conforme de la batterie, des vapeurs peuvent s'échapper. Ventilez le lieu de travail et, en cas de malaises, consultez un médecin.** Les vapeurs peuvent irriter les voies respiratoires.
- ▶ **Ne laissez pas les enfants sans surveillance.** Veillez à ce que les enfants ne jouent pas avec le chargeur.
- ▶ **Les enfants et les personnes souffrant d'un handicap physique, sensoriel ou mental ou n'ayant pas l'expérience et/ou les connaissances nécessaires, ne doivent pas utiliser le chargeur à moins qu'elles ne soient surveillées par une personne responsable de leur sécurité ou qu'elles aient été instruites quant au maniement du chargeur.** Sinon, il y a un risque de mauvaise utilisation et de blessures.
- ▶ **Branchez le chargeur sur le réseau de courant électrique correctement relié à la terre.** La prise de courant ainsi que la rallonge électrique doivent être munies d'un conducteur de protection en bon état.
- ▶ **Lisez et respectez les consignes de sécurité et les instructions se trouvant dans les notices d'utilisation de la batterie et de l'unité d'entraînement/de l'ordinateur de commande ainsi que dans la notice d'utilisation de votre vélo électrique.**
- ▶ Une version abrégée des consignes de sécurité en langue anglaise, française et espagnole se trouve sur la face inférieure du chargeur (elle est marquée du numéro **26** dans la représentation sur la page des graphiques) avec le contenu suivant :
  - Pour un fonctionnement sûr, reportez-vous au manuel. Risque de choc électrique.
  - Utiliser en lieu sec uniquement.
  - A utiliser uniquement avec batterie eBat100-199. D'autres batteries risqueraient d'éclater et de causer des blessures corporelles et des dommages.
  - Ne pas remplacer la connectique car un risque d'incendie ou de choc électrique pourrait en résulter.

## Description et performances du produit

### Caractéristiques techniques

Chargeur		Charger
N° d'article		0 275 007 900
Tension nominale	V~	115/230
Fréquence	Hz	50/60
Tension de charge de la batterie	V=	36
Courant de charge		
– Mode de charge rapide	A	4
– Mode de charge silencieux	A	1
Plage de température de charge admissible	°C	0...+40
Durée de charge (pour une capacité de batterie de 8 Ah), env.		
– Mode de charge rapide	h	2,5
– Mode de charge silencieux	h	8
Nombre cellules de batteries rechargeables		10–80
Poids suivant EPTA-Procédure 01/2003	kg	0,8
Classe de protection		⊕/I

Ces indications sont valables pour une tension nominale de [U] 230 V. Ces indications peuvent varier pour des tensions plus basses ainsi que pour des versions spécifiques à certains pays.

### Éléments de l'appareil (voir page 6–7)

La numérotation des éléments de l'appareil se réfère à la représentation du chargeur sur la page graphique.

- 12** Batterie de porte-bagages
- 13** Voyant lumineux indiquant l'état de charge des piles
- 18** Batterie standard

- 21** Chargeur
- 22** Orifices d'aération
- 23** Prise d'appareil
- 24** Commutateur de la tension d'alimentation
- 25** Fiche de l'appareil
- 26** Consignes de sécurité du chargeur
- 27** Touche du mode de charge
- 28** Voyant de fonctionnement
- 29** Fiche de charge
- 30** Prise pour fiche de charge

## Fonctionnement

- **Ne positionnez la batterie que sur des surfaces propres.** Évitez tout encrassement de la douille de charge et des contacts, par ex. par du sable ou de la terre.

### Mise en service

#### Raccordement du chargeur (voir figures E–F)

Réglez la tension de votre source électrique sur le commutateur de la tension d'alimentation **24** du chargeur. Vous pouvez choisir entre 115 V et 230 V.

- **Tenez compte de la tension du réseau !** La tension de la source de courant doit correspondre aux indications se trouvant sur la plaque signalétique du chargeur. Les chargeurs marqués 230 V peuvent également fonctionner sous 220 V.

Introduisez ensuite la fiche de l'appareil **25** du câble de secteur dans la prise de l'appareil **23**.

Branchez le câble de secteur sur le réseau d'alimentation électrique. Le voyant de fonctionnement **28** du chargeur s'allume.

- **Ne raccordez le chargeur au réseau électrique que si la tension de secteur correcte et réglée sur le commutateur **24**.** Sinon, le chargeur pourrait être endommagé.

Eteignez la batterie et retirez-la de la fixation sur le vélo électrique. Lisez et respectez la notice d'utilisation de la batterie.

Introduisez la fiche de charge **29** du chargeur dans la prise **30** de la batterie. Le voyant de fonctionnement **28** du chargeur clignote.

### Processus de charge

Le processus de charge commence dès que le chargeur est raccordé à la batterie et au réseau électrique.

**Note** : Le processus de charge n'est possible que si la température de la batterie se trouve dans la plage de température de charge admissible.

Vous pouvez choisir entre les deux modes de charge « **FAST** » (mode charge rapide) et « **SLOW** » (mode de charge silencieux). Dans le mode « **SLOW** » le processus de charge se fait silencieusement.

Mode de charge	« FAST »	« SLOW »
Courant de charge	4 A	1 A
Voyant de fonctionnement <b>28</b>	clignote	est allumé en permanence
Aération du chargeur	activée	désactivée

Lors de la mise en fonctionnement du chargeur, le mode de charge rapide est pré-réglé. Pour commuter le mode de charge, appuyez sur la touche **27**.

► **Soyez prudent lorsque vous touchez le chargeur pendant le processus de charge. Portez des gants de protection.** Le chargeur peut s'échauffer fortement surtout en mode de charge rapide et par des températures ambiante élevées.

**Note** : Veillez à ce que le chargeur soit bien aéré pendant le processus de charge et que les orifices d'aération **22** des deux côtés ne soient pas couverts.

Pendant le processus de charge, les LED du voyant lumineux indiquant l'état de charge **13** de la batterie sont allumées. Chaque LED allumée en permanence correspond à environ 20 % de capacité de charge. La LED clignotante indique le processus de charge des 20 % suivants.

La batterie est complètement chargée quand les cinq LED du voyant lumineux **13** sont allumées en permanence. Le processus de charge est automatiquement interrompu.

Déconnectez le chargeur du réseau électrique et la batterie du chargeur.

Lorsque la batterie est déconnectée du chargeur, elle est automatiquement éteinte.

Vous pouvez maintenant monter la batterie dans le vélo électrique.

### Défaut – Causes et remèdes

Cause	Remède
<b>le voyant de fonctionnement 28 n'est pas allumé, le processus de charge n'est pas possible</b>	
sélection de la fausse tension de secteur sur le commutateur <b>24</b>	choisir la tension de secteur correcte
la fiche n'est pas correctement enfichée	contrôler toutes les connexions
les contacts de la batterie sont encrassés	nettoyer avec précaution les contacts de la batterie
la batterie est trop chaude ou trop froide	laisser la batterie revenir à la température ambiante jusqu'à ce que la plage de température de charge soit atteinte
les orifices d'aération <b>22</b> du chargeur sont obturés ou couverts	nettoyer les orifices d'aération <b>22</b> et positionner le chargeur de sorte à ce qu'il soit bien aéré
prise de courant, câble ou chargeur défectueux	vérifier la tension du secteur, faire contrôler le chargeur par un vélociste
batterie défectueuse	remplacer la batterie



## Entretien et Service Après-Vente

### Nettoyage et entretien

Veillez à ce que les orifices d'aération **22** du chargeur soient dégagés et propres pendant l'utilisation. Le cas échéant, nettoyez les orifices d'aération à l'aide d'un aspirateur.

Au cas où le chargeur tomberait en panne, adressez-vous à un vélociste autorisé.

### Service Après-Vente et Assistance Des Clients

Pour toute question concernant le chargeur, adressez-vous à un vélociste autorisé.

Vous trouverez le service-vélociste le plus proche à l'aide de la recherche service-vélociste sur notre site internet [www.bosch-ebike.com](http://www.bosch-ebike.com).

### Élimination des déchets

Les chargeurs ainsi que leurs accessoires et emballages, doivent pouvoir suivre chacun une voie de recyclage appropriée.

Ne jetez pas les chargeurs avec les ordures ménagères !

### Seulement pour les pays de l'Union Européenne :



Conformément à la directive européenne 2002/96/CE relative aux déchets d'équipements électriques et électroniques et la mise en vigueur conformément aux législations nationales, les chargeurs dont on ne peut plus se servir doivent être isolés et suivre une voie de recyclage appropriée.

Sous réserve de modifications.

# HMI/Drive Unit

## Instrucciones de seguridad



**Lea íntegramente las indicaciones de seguridad e instrucciones.** En caso de no atenerse a las indicaciones de seguridad e instrucciones, ello puede ocasionar una descarga eléctrica, incendio y/o lesión grave.

**Guarde todas las indicaciones de seguridad e instrucciones para posibles consultas futuras.**

El término “batería” empleado en estas instrucciones de uso se refiere indistintamente tanto a las baterías estándar (baterías de fijación al cuadro de la bicicleta) como a las baterías para portaequipajes (baterías de fijación al portaequipajes).

- ▶ **No abra la unidad motriz por su propia cuenta, y solamente déjela reparar por un profesional, empleando para ello piezas de recambio originales.** Solamente así se mantiene la seguridad de la unidad motriz. La apertura no autorizada de la unidad motriz anula el derecho de garantía.
- ▶ **Todos los componentes montados en la unidad motriz, así como todos los demás componentes del accionamiento de la eBike (p.ej., el plato, portaplatos, pedales) solamente deberán sustituirse por componentes de iguales dimensiones o por componentes especialmente homologados por el fabricante de su eBike.** Con ello se evita una sobrecarga o deterioro de la unidad motriz.
- ▶ **Desmunte la batería de la eBike antes de realizar trabajos en esta última (p.ej. montaje, mantenimiento, etc.) al transportarla en el coche o avión, o al guardarla.** En caso contrario podría accidentarse al accionar fortuitamente el interruptor de conexión/desconexión.
- ▶ **Únicamente utilice baterías originales Bosch homologadas por el fabricante de su eBike.** El uso de otro tipo de baterías puede acarrear lesiones e incluso un incendio. Si se aplican baterías de otro tipo Bosch declina cualquier responsabilidad y el derecho a garantía.

- ▶ **Lea y atégase a las indicaciones de seguridad e instrucciones que figuran en las instrucciones de uso de la batería y de la eBike.**

## Descripción y prestaciones del producto

### Utilización reglamentaria

La unidad motriz ha sido diseñada exclusivamente para accionar su eBike y no deberá utilizarse con otro fin.

La eBike ha sido diseñada para circular en caminos afirmados. No es apta para participar en competiciones.

### Componentes principales (ver página 3)

La numeración de los componentes está referida a las imágenes en la página ilustrada.

A excepción de la unidad motriz, ordenador de control, captador de velocidad y soportes pertinentes, las piezas de la bicicleta solamente se representan de forma esquemática y pueden ser diferentes en su eBike.

- 1 Ordenador de control
- 2 Soporte del ordenador de control
- 3 Tecla “**info/reset**” del indicador multifuncional
- 4 Tecla del modo asistencia “**mode**”
- 5 Tecla de iluminación “**light**”
- 6 Tecla para aumentar el nivel de asistencia ▲
- 7 Tecla para reducir el nivel de asistencia ▼
- 8 Unidad motriz
- 9 Captador de velocidad
- 10 Imán de fijación a los radios para el captador de velocidad

### Elementos de indicación del ordenador de control

- a Velocímetro
- b Indicador de iluminación
- c Indicador del nivel de asistencia
- d Indicador multifuncional
- e Indicador del modo de asistencia y código de fallos
- f Indicador del estado de carga de la pila

### Datos técnicos

Unidad motriz	Drive Unit	
Nº de artículo		0 275 007 000/ 0 275 007 001
Potencia nominal continua	W	250
Par de giro en eje de salida, máx.	Nm	50
Tensión nominal	V=	36
Temperatura de operación	°C	-5...+40
Temperatura de almacenamiento	°C	-10...+50
Grado de protección		IP 5K4K (protección contra polvo y salpicaduras de agua)
Peso, aprox.	kg	4

Ordenador de control	HMI	
Nº de artículo		1 270 020 900
Temperatura de operación	°C	-5...+40
Temperatura de almacenamiento	°C	-10...+50
Grado de protección		IP 5K4K (protección contra polvo y salpicaduras de agua)
Peso, aprox.	kg	0,15

### Iluminación\*

Tensión nominal	V=	6
Potencia		
- Luz delantera	W	2,4
- Luz trasera	W	0,6

\* dependiente de la legislación vigente, alimentación a través de la batería de la eBike no disponible en la ejecución para ciertos países

## Montaje

### Montaje y desmontaje de la batería

Para montar y desmontar la batería de la eBike lea y atégase a las instrucciones de uso de la batería.

### Montaje y desmontaje del ordenador de control (ver figura A)

Para **montar** el ordenador de control posiciónelo desfasado aprox. 30° respecto al centro del soporte **2** y gírelo hasta el tope en el sentido de las agujas del reloj.

Para **desmontar** el ordenador de control gírelo en sentido contrario a las agujas del reloj aprox. 30° y sáquelo entonces del soporte **2**.

► **Desmunte el ordenador de control al estacionar la eBike para evitar que el accionamiento sea utilizado por terceros.** Sin el ordenador de control no es posible conectar el accionamiento.

### Comprobación del captador de velocidad (ver figura B)

El captador de velocidad **9** y el imán de fijación a los radios **10** deberán montarse de forma que éste se encuentre a una distancia máxima de 17 mm al quedar encarado con el captador de velocidad.

**Observación:** Si la separación entre el captador de velocidad **9** y el imán **10** fuese excesiva o si el captador de velocidad **9** no estuviese correcta-

mente conectado, el velocímetro **a** no funciona y el accionamiento de la eBike trabaja entonces con el programa de emergencia.

En ese caso afloje el tornillo del imán **10** y sujete este último al radio de manera que mantenga una distancia lo menor posible respecto al captador de velocidad. Si tras este ajuste, en el velocímetro **a** sigue sin indicarse la velocidad, diríjase a una tienda de bicicletas autorizada.

## Operación

### Puesta en marcha

#### Requisitos

El accionamiento de su eBike solamente puede activarse si se cumplen los siguientes requisitos:

- Aplicación de una batería suficientemente cargada (ver instrucciones de uso de la batería).
- Ordenador de control correctamente fijado a su soporte (ver “Montaje y desmontaje del ordenador de control”, página 59).
- Captador de velocidad correctamente conectado y ajustado (ver “Comprobación del captador de velocidad”, página 59)

#### Conexión/desconexión del accionamiento

Monte la batería en el soporte y conéctela con la tecla de conexión/desconexión (ver instrucciones de uso de la batería).

**Observación:** Al conectar la batería no deberán presionarse los pedales de la eBike ya que ello reduciría la potencia del accionamiento.

Si la batería se conectó en el momento de presionar los pedales, desconéctela y vuélvala a conectar sin ejercer ahora ninguna presión.

Al conectar la batería se conecta también la pantalla del ordenador de control. En el ordenador de control se muestra el estado de carga de la batería así como los ajustes de la unidad motriz.

El accionamiento se activa en momento de comenzar a pedalear. El grado de asistencia depende de los ajustes realizados en su ordenador de control.

En el momento de dejar de pedalear o al alcanzar una velocidad de 25 km/h deja de activarse el accionamiento de la eBike. El accionamiento vuelve a reactivarse automáticamente al volver a pedalear o si la velocidad es inferior a 25 km/h.

Para desconectar el accionamiento desconecte la batería con la tecla de conexión/desconexión (ver instrucciones de uso de la batería).

Si en el transcurso de 10 min el accionamiento sigue inactivo (p.ej., al estar detenida la eBike) la batería se desconecta automáticamente con el fin de ahorrar energía.

### Indicadores y ajuste del ordenador de control


**Observación:** La indicación y ajuste del ordenador de control solamente es posible estando conectada la batería de la eBike. El ordenador de control no dispone de una alimentación propia.


#### Indicador de estado de carga de la batería

Además de poder visualizar el estado de carga en el indicador de la batería es posible efectuar también la lectura del estado de carga en el indicador **f** del ordenador de control.

En el indicador **f** cada segmento del símbolo de batería corresponde aprox. a un 20 % de capacidad:

 80 % a 100 % de capacidad

 5 % a 20 % de capacidad; la batería debe recargarse.

 Capacidad menor a un 5 %, no es posible la asistencia con el accionamiento.

Los LED del indicador de estado de carga de la batería se apagan.

Si la iluminación de la eBike es alimentada por la batería (según país) desde el momento en que se presenta por primera vez el símbolo de la batería vacío, la autonomía de iluminación es de aprox. 2 horas. Si el símbolo comienza a parpadear la iluminación solamente puede utilizarse todavía un corto tiempo.

### Ajuste del modo de asistencia

Ud. puede fijar en el ordenador de control el nivel de asistencia del accionamiento de la eBike al pedalear.

**Observación:** En ciertas ejecuciones es posible preajustar el modo de asistencia y evitar que éste sea modificado. También es posible que estén disponibles para la selección menos modalidades de las aquí indicadas.

Como máximo puede seleccionarse entre cuatro modos de asistencia:

<i>ECO</i>	<b>“ECO”:</b> eficaz asistencia de gran rendimiento para una autonomía máxima
<i>TOUR</i>	<b>“TOUR”:</b> asistencia uniforme para recorridos de gran alcance
<i>SPORT</i>	<b>“SPORT”:</b> enérgica asistencia para una conducción deportiva en trayectos montañosos o para circular en ciudad
<i>SPEED</i>	<b>“SPEED”:</b> asistencia máxima incluso con un veloz pedaleo para una conducción deportiva

Para el **cambio del modo de asistencia** pulse la tecla **“mode” 4** tantas veces como sea necesario hasta visualizar el modo deseado en el indicador **e**.

### Ajuste del nivel de asistencia

En el modo de asistencia seleccionado puede Ud. alterar en todo momento el nivel de asistencia, incluso durante la marcha.

**Observación:** En ciertas ejecuciones es posible que el modo de asistencia venga preajustado y no pueda modificarse.

Como máximo puede fijarse tres niveles de asistencia y su desactivación.

Grado de asistencia* en:	Nivel de asistencia		
	“1”	“2”	“3”
Modo de asistencia			
<b>“ECO”</b>	30 %	60 %	90 %
<b>“TOUR”</b>	50 %	100 %	160 %
<b>“SPORT”</b>	55 %	110 %	200 %
<b>“SPEED”</b>	60 %	130 %	250 %

\* El grado de asistencia puede variar en las diversas ejecuciones.

Para **aumentar el nivel de asistencia** pulse la tecla **▲ 6** tantas veces como sea necesario hasta visualizar el nivel deseado en el indicador **c**.

Para **reducir el nivel de asistencia** pulse la tecla **▼ 7** tantas veces como sea necesario hasta visualizar el nivel deseado en el indicador **c**.

En el nivel de asistencia **“0”** se desconecta el accionamiento. La eBike solamente puede desplazarse entonces pedaleando como en una bicicleta convencional.

### Conexión/desconexión de la iluminación

Según las prescripciones vigentes en el respectivo país existen dos formas de iluminación:

- Con el ordenador de control pueden conectarse y desconectarse simultáneamente la luz delantera y trasera y la iluminación de la pantalla.
- Solamente puede conectarse y desconectarse la iluminación de la pantalla; la luz delantera y trasera de la eBike se conectan independientemente del ordenador de control.

En ambas ejecuciones pulse la tecla **“light” 5** para **conectar la iluminación**. En el display aparece el indicador de iluminación **b**.

Para **apagar la iluminación** vuelva a pulsar la tecla **“light” 5**, el indicador de iluminación **b** se apaga.

### Indicadores de velocidad y distancia

**Observación:** Según la ejecución de país puede que la distancia y la velocidad se indiquen en “km” y “km/h”, o en “mi” y “mph”. El manejo del ordenador de control y la selección de las posibilidades de indicación son idénticas en la versión para kilómetros o millas.

En el **velocímetro a** se indica siempre la velocidad actual.

En el **indicador multifuncional d** puede seleccionarse entre las siguientes indicaciones:

**odo** **0 1635 km** Recorrido total “odo”: recorrido total cubierto hasta ahora con la eBike

**trip** **068.50 km** Recorrido parcial “trip”: recorrido cubierto desde la última puesta a cero (reset)

**avg** **002 17 km/h**

Velocidad promedio “avg”: velocidad promedio alcanzada desde la última puesta a cero (reset)

**000 72 range km**

Autonomía “range”: autonomía previsible con la carga actual de batería (manteniendo las mismas condiciones como el modo y nivel de asistencia, características del terreno, etc.)

Para la **selección en el indicador multifuncional** pulse la tecla “**info/reset**” **3** tantas veces como sea necesario hasta visualizar la función deseada.

Para el **reset** del recorrido parcial “trip” y de la velocidad promedio “avg” seleccione una de ambas indicaciones y mantenga pulsada la tecla “**info/reset**” **3** hasta poner a cero el valor del indicador.

### Indicador de código de fallos

Los componentes del accionamiento de la eBike son permanentemente controlados de forma automática. En caso de detectarse un fallo aparece el respectivo código de fallos en el indicador **e**.

Según el tipo de fallo puede que se desactive automáticamente el accionamiento. Sin embargo, es posible continuar la marcha en todo momento sin recurrir al accionamiento. Antes de volver a circular con ella deberá hacerse controlar la eBike.

► **Deje que todas las comprobaciones y reparaciones sean realizadas exclusivamente en una tienda de bicicletas autorizada.** Si a pesar de que Ud. haya subsanado el fallo éste se sigue visualizando, dirijase asimismo a una tienda de bicicletas autorizada.

Código	Causa	Solución
001	Fallo interno del ordenador de control	Haga verificar el ordenador de control
002	Bloqueo de una o varias teclas del ordenador de control	Verifique si las teclas están atascadas, p.ej., al haber penetrado suciedad. Si procede, limpie las teclas.
003	Problema de conexión del ordenador de control	Deje verificar las conexiones y las uniones
100	Fallo interno de la unidad motriz	Haga verificar la unidad motriz
101	Problema de conexión en la unidad motriz	Deje verificar las conexiones y las uniones
102	Fallo en captador de velocidad	Haga verificar el captador de velocidad

\* solamente en la iluminación de la eBike a través de la batería (según ejecución país)

Código	Causa	Solución
103*	Problema de conexión en la iluminación	Deje verificar las conexiones y las uniones
104	Problema de conexión del ordenador de control	Deje verificar las conexiones y las uniones
105	Temperatura excesiva en la unidad motriz (más de 40 °C)	Deje que se enfríe la unidad motriz. Es posible continuar circulando sin el accionamiento de la eBike lo cual además agiliza el enfriamiento de la unidad motriz.
200	Fallo interno en el sistema electrónico de la batería	Haga verificar la batería
201	Temperatura excesiva en la batería (más de 40 °C)	Deje que se enfríe la batería. Es posible continuar circulando sin el accionamiento de la eBike lo cual además agiliza el enfriamiento de la batería
202	Temperatura demasiado baja en la batería (inferior a -10 °C)	Mantenga la batería en un cuarto caliente para permitir que se caliente lentamente
203	Problema de conexión en la batería	Deje verificar las conexiones y las uniones
204	Polaridad incorrecta de la batería	Cargue la batería con el cargador original Bosch según se describe en sus instrucciones de uso

\* solamente en la iluminación de la eBike a través de la batería (según ejecución país)

## Instrucciones para la conducción con el accionamiento de la eBike

### ¿Cuándo trabaja el accionamiento de la eBike?

El accionamiento de la eBike le ayuda siempre que Ud. vaya pedaleando. La asistencia cesa cuando deja de pedalear. El grado de asistencia depende siempre de la fuerza aplicada al pedalear.

Si la fuerza aplicada es baja la asistencia es menor que al aplicar gran fuerza. Esto es válido independientemente del modo y del nivel de asistencia ajustado.

El accionamiento de la eBike se desactiva automáticamente a velocidades superiores a 25 km/h. Si la velocidad queda por debajo de 25 km/h el accionamiento se activa nuevamente de forma automática.

Siempre que Ud. lo desee puede circular también sin la asistencia motorizada con la eBike, igual que con una bicicleta convencional, ya sea desconectando la batería o colocando el nivel de asistencia a "0". Lo mismo es válido con una batería vacía.

### Interacción entre el accionamiento de la eBike y el cambio

También con el accionamiento de la eBike el cambio deberá utilizarse igual que en una bicicleta convencional (consulte al respecto las instrucciones de uso de su eBike).

Independientemente del tipo de cambio empleado es recomendable dejar de pedalear brevemente antes de efectuar un cambio de marcha. Ello no sólo facilita el cambio de marcha sino que también reduce el desgaste del mecanismo de accionamiento.

Seleccionando el cambio de marcha correcto Ud. puede aumentar la velocidad y el alcance aplicando la misma fuerza muscular.

### Acumulación de experiencia

Se recomienda ir adquiriendo experiencia con la eBike en lugares alejados de carreteras con mucho tráfico.

Pruebe diferentes modos y niveles de asistencia. Cuando se sienta seguro Ud. podrá circular con su eBike en el tráfico igual que con cualquier otra bicicleta.

Compruebe la autonomía de eBike bajo condiciones diferentes antes de realizar unos recorridos más largos y difíciles.

### Influencias sobre la autonomía

Con la batería completamente cargada y un modo de conducción economizador puede lograrse una autonomía de 145 km.

Sin embargo, la autonomía se ve afectada por múltiples factores como, por ejemplo:

- Modo y nivel de asistencia
- Comportamiento en el cambio de marchas
- Tipo y presión del neumático
- Antigüedad y estado de la batería
- Características del terreno (pendientes) y del firme (tipo de pavimento)
- Viento de frente y temperatura ambiente
- Peso de la eBike, del ciclista y del equipaje.

Por ello es imposible predecir con certeza la autonomía para un recorrido específico. Sin embargo, en términos generales puede decirse:

- Con un **mismo** grado de asistencia motorizada de la eBike: Cuanto menor sea el esfuerzo que Ud. tenga que realizar para alcanzar una velocidad concreta (p.ej. utilizando de forma óptima el cambio de marchas) tanto menor será la energía consumida por el accionamiento de la eBike y tanto mayor la autonomía con un carga de la batería.
- Cuanto **mayor** sea el grado de asistencia (modo y nivel de asistencia) manteniendo iguales las demás condiciones, tanto menor será la autonomía obtenida.

### Trato cuidadoso de la eBike

Tenga en cuenta las temperaturas de servicio y de almacenaje de los componentes de la eBike. Proteja la unidad motriz, el ordenador de control y la batería de temperaturas extremas (p.ej. de una exposición a sol intenso y sin ventilación). Los componentes (especialmente la batería) pueden dañarse si se exponen a temperaturas extremas.

## Mantenimiento y servicio

### Mantenimiento y limpieza

Mantenga limpios los componentes de su eBike, especialmente los contactos de la batería y del respectivo soporte. Límpielos con cuidado con un paño húmedo y suave.

Todos los componentes inclusive la unidad motriz no deberán sumergirse en agua ni tratarse con una limpiadora de alta presión.

Para el servicio técnico o la reparación de la eBike diríjase a una tienda de bicicletas autorizada.

### Servicio técnico y atención al cliente

En todas las consultas sobre el accionamiento de la eBike y sus componentes diríjase a una tienda de bicicletas autorizada.

El taller de bicicletas autorizado más próximo puede Ud. localizarlo buscándolo en el área de servicio previsto para tal fin en la página web **[www.bosch-ebike.com](http://www.bosch-ebike.com)**.



## Transporte

Las baterías están sujetas a los requerimientos fijados en la legislación sobre mercancías peligrosas. Las baterías pueden ser transportadas por carretera por el usuario sin más imposiciones. En caso de un envío por terceros (p.ej., transporte aéreo o agencia de transportes) deberán considerarse las exigencias especiales en cuanto a su embalaje e identificación. En ese caso es imprescindible que al preparar la pieza para su envío se recurra a un experto en mercancías peligrosas.

Únicamente envíe las baterías si su carcasa no está dañada. Si los contactos no van protegidos cúbralos con cinta adhesiva y embale la batería de manera que ésta no se pueda mover dentro del embalaje. Observe también las prescripciones adicionales que pudieran existir al respecto en su país.

En todas las consultas referentes al transporte de las baterías diríjase a una tienda de bicicletas autorizada.

## Eliminación

La unidad motriz, el ordenador de control, la batería, el captador de velocidad, los accesorios y embalajes deberán someterse a un proceso de recuperación que respete el medio ambiente.

¡No arroje las eBike ni sus componentes a la basura!

### Sólo para los países de la UE:



Los aparatos eléctricos inservibles, así como los acumuladores/baterías defectuosos o agotados deberán acumularse por separado para ser sometidos a un reciclaje ecológico tal como lo marcan las Directivas Europeas 2002/96/CE y 2006/66/CE, respectivamente.

Entregue las baterías inservibles en una tienda de bicicletas autorizada.



### iones de Litio:

Observe las indicaciones comprendidas en el apartado "Transporte", página 65.

Reservado el derecho de modificación.

## Battery Pack

### Instrucciones de seguridad



**Lea íntegramente las indicaciones de seguridad e instrucciones.** En caso de no atenerse a las indicaciones de seguridad e instrucciones, ello puede ocasionar una descarga eléctrica, incendio y/o lesión grave.

#### **Guarde todas las indicaciones de seguridad e instrucciones para posibles consultas futuras.**

El término "batería" empleado en estas instrucciones de uso se refiere indistintamente tanto a las baterías estándar (baterías de fijación al cuadro de la bicicleta) como a las baterías para portaequipajes (baterías de fijación al portaequipajes), excepto en aquellos casos en los que se haga referencia expresa a la forma constructiva.

- ▶ **Desmonte la batería de la eBike antes de realizar trabajos en esta última (p.ej. montaje, mantenimiento, etc.) al transportarla en el coche o avión, o al guardarla.** En caso contrario podría accidentarse al accionar fortuitamente el interruptor de conexión/desconexión.
- ▶ **No abra la batería.** De lo contrario, podría producirse un cortocircuito. En caso de una apertura de la batería Bosch anula el derecho de garantía.



**Proteja la batería del calor excesivo (p.ej. también de una exposición prolongada al sol), del fuego y de una inmersión en agua.** Existe el riesgo de explosión.

- ▶ **Si no utiliza la batería, guárdela separada de clips, monedas, llaves, clavos, tornillos o demás objetos metálicos que pudieran puentear sus contactos.** El cortocircuito de los contactos de la batería puede causar quemaduras o un incendio. En los daños derivados de un cortocircuito por los motivos antedichos Bosch anula cualquier derecho a garantía.

- ▶ **La utilización inadecuada de la batería puede provocar fugas de líquido. Evite el contacto con él. En caso de un contacto accidental enjuague el área afectada con abundante agua. Si ha penetrado líquido en los ojos recurra además inmediatamente a un médico.** El líquido de la batería puede irritar la piel o producir quemaduras.
- ▶ **Si la batería se daña o usa de forma inapropiada puede que ésta emane vapores. Ventile con aire fresco el recinto y acuda a un médico si nota alguna molestia.** Los vapores pueden irritar las vías respiratorias.
- ▶ **Solamente cargue la batería con los cargadores recomendados por el fabricante.** Existe el riesgo de incendio al intentar cargar baterías de un tipo diferente al previsto para el cargador.
- ▶ **Solamente utilice la batería en combinación con las eBikes que el fabricante recomienda.** Solamente así queda protegida la batería contra sobrecargas peligrosas.
- ▶ **Únicamente utilice baterías originales Bosch homologadas por el fabricante de su eBike.** El uso de otro tipo de baterías puede acarrear lesiones e incluso un incendio. Si se aplican baterías de otro tipo Bosch declina cualquier responsabilidad y el derecho a garantía.
- ▶ **Lea y atégase a las indicaciones de seguridad e instrucciones que figuran en las instrucciones de uso del cargador y de la unidad motriz/ordenador de control, así como en las instrucciones de uso de su eBike.**

## Descripción y prestaciones del producto

### Componentes principales (ver página 4-5)

La numeración de los componentes está referida a las imágenes en las páginas ilustradas. A excepción de las baterías y sus soportes, las piezas de la bicicleta solamente se representan de forma esquemática y pueden ser diferentes en su eBike.

- 11** Soporte de la batería para portaequipajes
- 12** Batería para portaequipajes
- 13** Indicador de funcionamiento y estado de carga
- 14** Tecla de conexión/desconexión
- 15** Llave de la cerradura de la batería
- 16** Cerradura de la batería
- 17** Soporte superior de la batería estándar
- 18** Batería estándar
- 19** Soporte inferior de la batería estándar
- 20** Correa de transporte
- 21** Cargador

### Datos técnicos

Batería de Iones de Litio	Battery Pack	
Nº de artículo		
– Batería estándar negra		1 270 020 500
– Batería estándar blanca		1 270 020 501
– Batería estándar plateada		1 270 020 502
– Batería para portaequipajes		1 270 020 503
Tensión nominal	V=	36
Capacidad nominal	Ah	8
Energía	Wh	288
Temperatura de operación	°C	–10...+40
Temperatura de almacenamiento	°C	–10...+60
Margen admisible de la temperatura de carga	°C	0...+40
Peso	kg	2,5
Grado de protección		IP 54 (protección contra polvo y salpicaduras de agua)

## Montaje

- ▶ **Únicamente deposite la batería sobre superficies limpias.** Ponga especial cuidado de no ensuciar el conector hembra para carga ni los contactos, p.ej., con arena o tierra.

### Control de la batería antes del primer uso

Compruebe la batería antes de cargarla o utilizarla por primera vez en su eBike.

Para ello conecte la batería pulsando la tecla de conexión/desconexión **14**. Si no se enciende ningún LED del indicador de estado de carga **13**, es probable que la batería esté dañada.

- ▶ **No recargue ni utilice una batería dañada.** Diríjase a una tienda de bicicletas autorizada.

Si se enciende uno o algunos de los LED (pero no todos ellos) del indicador de estado de carga **13** recargue completamente la batería antes de su primer uso.

### Carga de la batería

- ▶ **Únicamente use el cargador detallado en la página ilustrada.** Solamente este cargador ha sido especialmente adaptado a la batería de iones de litio empleada en su eBike.

**Observación:** La batería se suministra parcialmente cargada. Con el fin de obtener la plena potencia de la batería, antes de su primer uso, cárguela completamente con el cargador.

Para recargar la batería es necesario desmontarla de la eBike.

Lea y atégase a las instrucciones de uso del cargador al cargar la batería.

La batería puede recargarse siempre que se quiera, sin que ello merme su vida útil. Una interrupción del proceso de carga no afecta a la batería.

La batería viene equipada con un control de temperatura que únicamente permite su recarga dentro de un margen de temperatura entre 0 °C y 40 °C. De esta manera se consigue una elevada vida útil de la batería.

### Indicador de estado de carga

El nivel de carga de la batería se señala mediante los cinco LED verdes del indicador de carga **13**.

Cada uno de los LED corresponde por lo tanto a una capacidad aprox. de 20 %. Estando completamente cargada la batería se encienden los cinco LED.

El nivel de carga de la batería conectada se muestra además en el ordenador de control. Lea y considere al respecto las instrucciones de uso de la unidad motriz y del ordenador de control.

Si la capacidad de la batería es inferior a un 5 % se apagan todos los LED del indicador de estado de carga **13**, pero queda encendida la pantalla del ordenador de control.

### Montaje y desmontaje de la batería (ver figuras C-D)

- ▶ **Siempre desconecte la batería al montarla o desmontarla del soporte. Si tiene montada la batería observe también la indicación en el ordenador de control para ver si ésta está vacía.** En caso contrario podría deteriorarse la batería.

Para poder montar la batería es necesario que la llave **15** esté metida en la cerradura **16** y que ésta esté abierta.

Para **montar la batería estándar 18** colóquela con los contactos orientados hacia el soporte inferior **19** en la eBike. Abátala en dirección al soporte superior **17** hasta enclavarla en dicho soporte.

Para **montar la batería para portaequipajes 12** empújela con los contactos mirando hacia el frente hasta enclavarla en el soporte **11** del portaequipajes.

Controle si la batería ha quedado firmemente sujeta. Siempre cierre la batería con la cerradura **16** para evitar que la batería se salga del soporte.

Saque siempre la llave **15** de la cerradura **16** después de cerrarla. Así evita que pierda la llave o que al tener estacionada la eBike la batería ésta le sea sustraída.

Para **desmontar la batería estándar 18** desconéctela primero y abra entonces la cerradura con la llave **15**. Abata hacia atrás la batería para desprenderla del soporte superior **17** y sáquela del soporte inferior **19** agarrándola por la correa de transporte **20**.

Para **desmontar la batería para portaequipajes 12** desconéctela primero y abra entonces la cerradura con la llave **15**. Tire de la batería para sacarla del soporte **11**.

## Operación

### Puesta en marcha

► **Únicamente utilice baterías originales Bosch homologadas por el fabricante de su eBike.** El uso de otro tipo de baterías puede acarrear lesiones e incluso un incendio. Si se aplican baterías de otro tipo Bosch declina cualquier responsabilidad y el derecho a garantía.

### Conexión/desconexión

Antes de conectar la batería asegúrese de que la cerradura **16** esté cerrada.

**Observación:** Al conectar la batería no deberán presionarse los pedales de la eBike ya que ello reduciría la potencia del accionamiento.

Para **conectar** la batería pulse la tecla de conexión/desconexión **14**. Los LED de la pantalla **13** se iluminan e indican seguidamente el nivel de carga.

**Observación:** Si la capacidad de la batería fuese inferior a un 5 %, en el indicador de estado de carga **13** de la batería no se enciende ningún LED. Solamente en el ordenador de control es posible apreciar en ese caso si la batería está conectada.

La conexión de la batería es uno de los requisitos para la puesta en marcha del accionamiento de la eBike. Lea y considere al respecto las instrucciones de uso de la unidad motriz y del ordenador de control.

Para **desconectar** la batería pulse nuevamente la tecla de conexión/desconexión **14**. Los LED de la pantalla **13** se apagan. Con ello se desconecta asimismo el accionamiento de la eBike.

Si en el transcurso de 10 min el accionamiento sigue inactivo (p.ej., al estar detenida la eBike) la batería se desconecta automáticamente con el fin de ahorrar energía.

La batería va protegida contra alta descarga, sobrecarga, sobretensión y cortocircuito por "Electronic Cell Protection (ECP) (Protección Electrónica de Celdas)". En esos casos un circuito de protección se encarga de desconectar automáticamente la batería.

### Indicaciones para el trato óptimo de la batería

La vida útil mínima garantizada para la batería es 500 ciclos a plena carga.

La vida útil de la batería puede prolongarse si ésta se trata apropiadamente y ante todo si se deja funcionar y se almacena respetando el margen de temperatura prescrito. Se recomienda un margen de temperatura de operación entre +5 °C y +35 °C.

Aún así, a medida que va envejeciendo la batería, su capacidad irá mermando.

Si después de haberla recargado, el tiempo de funcionamiento de la batería fuese muy corto, ello es síntoma de que está agotada y debe sustituirse.

Si la correa de transporte **20** de la batería estándar llega a dar de sí deje sustituirla en una tienda de bicicletas.

### Recarga de la batería antes y durante su almacenaje

Si pretende no utilizar la batería durante largo tiempo, recárguela a aprox. un 60 % (deberán estar encendidos 3 a 4 LED del indicador de estado de carga **13**).

Controle el nivel de carga pasados 6 meses. Si sólo se enciende un LED del indicador de estado de carga **13** vuelva a recargar la batería un 60 %, aprox.

**Observación:** Si la batería se guarda durante largo tiempo estando descargada, a pesar de su baja autodescarga, ésta puede llegar a dañarse y reducirse considerablemente su capacidad.

No se recomienda dejar permanentemente conectada la batería al cargador.

#### Condiciones para el almacenaje

A ser posible, guarde la batería en un lugar seco y bien ventilado. Protéjala de la humedad y del agua. Si las condiciones atmosféricas son adversas se recomienda, p.ej., desmontar la batería del eBike y guardarla hasta su próxima utilización en un recinto cerrado.

Es posible almacenar la batería dentro de un margen de temperatura de  $-10\text{ °C}$  a  $+60\text{ °C}$ . Sin embargo, para lograr un larga vida útil se recomienda un almacenaje en un lugar fresco y libre de heladas.

Preste atención a no rebasar la temperatura de almacenaje máxima. P.ej., no deje la batería en el coche en verano y guárdela de manera que no quede directamente expuesta al sol.

## Mantenimiento y servicio

### Mantenimiento y limpieza

Mantenga limpia la batería. Límpiela con cuidado con un paño húmedo y suave. La batería no deberá sumergirse en agua ni limpiarse con un chorro de agua.

Si su batería ya no funciona diríjase por favor a una tienda de bicicletas autorizada.

### Servicio técnico y atención al cliente

En todas las consultas sobre las baterías diríjase a una tienda de bicicletas autorizada.

Anote y guarde en un lugar seguro el número de la llave **15**. En caso de pérdida de la llave diríjase a una tienda de bicicletas autorizada. Deberá indicar entonces el número de la llave.

El taller de bicicletas autorizado más próximo puede Ud. localizarlo buscándolo en el área de servicio previsto para tal fin en la página web [www.bosch-ebike.com](http://www.bosch-ebike.com).

### Transporte

Las baterías están sujetas a los requerimientos fijados en la legislación sobre mercancías peligrosas. Las baterías pueden ser transportadas por carretera por el usuario sin más imposiciones.

En caso de un envío por terceros (p.ej., transporte aéreo o agencia de transportes) deberán considerarse las exigencias especiales en cuanto a su embalaje e identificación. En ese caso es imprescindible que al preparar la pieza para su envío se recurra a un experto en mercancías peligrosas.

Únicamente envíe las baterías si su carcasa no está dañada. Si los contactos no van protegidos cúbralos con cinta adhesiva y embale la batería de manera que ésta no se pueda mover dentro del embalaje. Observe también las prescripciones adicionales que pudieran existir al respecto en su país.

En todas las consultas referentes al transporte de las baterías diríjase a una tienda de bicicletas autorizada.

### Eliminación

Las baterías, accesorios y embalajes deberán someterse a un proceso de recuperación que respete el medio ambiente.

¡No arroje las baterías a la basura!

#### Sólo para los países de la UE:



Los aparatos eléctricos inservibles, así como los acumuladores/baterías defectuosos o agotados deberán acumularse por separado para ser sometidos a un reciclaje ecológico tal como lo marcan las Directivas Europeas 2002/96/CE y 2006/66/CE, respectivamente.

Entregue las baterías inservibles en una tienda de bicicletas autorizada.



#### Iones de Litio:

Observe las indicaciones comprendidas en el apartado "Transporte", página 70.

Reservado el derecho de modificación.

# Charger

## Instrucciones de seguridad



**Lea íntegramente las indicaciones de seguridad e instrucciones.** En caso de no atenerse a las indicaciones de seguridad e instrucciones, ello puede ocasionar una descarga eléctrica, incendio y/o lesión grave.

**Guarde todas las indicaciones de seguridad e instrucciones para posibles consultas futuras.**

El término "batería" empleado en estas instrucciones de uso se refiere indistintamente tanto a las baterías estándar (baterías de fijación al cuadro de la bicicleta) como a las baterías para portaequipajes (baterías de fijación al portaequipajes).



**No exponga el cargador a la lluvia y evite que penetren líquidos en su interior.** La penetración de agua en el cargador comporta un mayor riesgo de electrocución.

- ▶ **El cargador solamente es adecuado para cargar baterías de iones de litio Bosch de las tensiones indicadas en los datos técnicos.** En caso de no atenerse a ello podría originarse un incendio o explosión.
- ▶ **Siempre mantenga limpio el cargador.** La suciedad puede comportar un riesgo de electrocución.
- ▶ **Antes de cada utilización verificar el estado del cargador, cable y enchufe. No utilice el cargador en caso de detectar algún desperfecto. Jamás intente abrir el cargador por su propia cuenta, y solamente hágalo reparar por personal técnico cualificado empleando exclusivamente piezas de repuesto originales.** Un cargador, cable y enchufe deteriorado comportan un mayor riesgo de electrocución.
- ▶ **No utilice el cargador sobre una base fácilmente inflamable (p.ej. papel, tela, etc.) ni en un entorno inflamable.** Puesto que el cargador se calienta durante el proceso de carga existe un peligro de incendio.
- ▶ **Si la batería se daña o usa de forma inapropiada puede que ésta emane vapores. Ventile con aire fresco el recinto y acuda a un médico si nota alguna molestia.** Los vapores pueden irritar las vías respiratorias.
- ▶ **Vigile a los niños.** Con ello se evita que los niños jueguen con el cargador.
- ▶ **Los niños y personas que por sus condiciones físicas, sensoriales o mentales, o por su falta de experiencia o conocimientos no estén en disposición de manejar el cargador de forma segura, no deberán utilizar este cargador sin ser supervisados o instruidos por una persona responsable.** En caso contrario existe el riesgo de un manejo incorrecto y de lesión.
- ▶ **Conecte el cargador a una red eléctrica conectada a tierra de forma reglamentaria.** La toma de corriente y los cables de prolongación deberán disponer de un conductor de protección que actúe correctamente.
- ▶ **Lea y atégase a las indicaciones de seguridad e instrucciones que figuran en las instrucciones de uso de la batería y de la unidad motriz/ordenador de control, así como en las instrucciones de uso de su eBike.**
- ▶ En la parte inferior del cargador figuran de forma abreviada importantes instrucciones de seguridad en inglés, español y francés (ver posición 26 en la ilustración) con el siguiente contenido:
  - Para un funcionamiento con seguridad, ver el manual. Peligro de sacudida eléctrica.
  - Utilice solamente en lugares secos.
  - Cargar únicamente baterías recargables eBat100-199. Otras baterías podrían reventar, causando lesiones personales y daños.
  - No reemplace el ensamblaje del enchufe, ya que el resultado puede ser riesgo de incendio o sacudidas eléctricas.

## Descripción y prestaciones del producto

### Datos técnicos

Cargador	Charger	
Nº de artículo		0 275 007 900
Tensión nominal	V $\overline{\text{~}}$	115/230
Frecuencia	Hz	50/60
Tensión de carga de la batería	V $\text{=}$	36
Corriente de carga		
– Carga rápida	A	4
– Carga silenciosa	A	1
Margen admisible de la temperatura de carga	°C	0...+40
Tiempo de carga (con una capacidad de batería de 8 Ah), aprox.		
– Carga rápida	h	2,5
– Carga silenciosa	h	8
Nº de celdas		10–80
Peso según EPTA-Procedure 01/2003	kg	0,8
Clase de protección		⊕/I

Estos datos son válidos para una tensión nominal de [U] 230 V. Los valores pueden variar para otras tensiones y en ejecuciones específicas para ciertos países.

### Componentes principales (ver página 6–7)

La numeración de los componentes está referida a la imagen del cargador en la página ilustrada.

- 12** Batería para portaequipajes
- 13** Indicador del estado de carga de la pila
- 18** Batería estándar
- 21** Cargador
- 22** Rejillas de refrigeración

- 23** Conector hembra del aparato
- 24** Selector de tensión de red
- 25** Enchufe del aparato
- 26** Instrucciones de seguridad del cargador
- 27** Tecla para modo de carga
- 28** Indicador de operación
- 29** Conector del cargador
- 30** Conector hembra para el cargador

## Operación

- **Únicamente deposite la batería sobre superficies limpias.** Ponga especial cuidado de no ensuciar el conector hembra para carga ni los contactos, p.ej., con arena o tierra.

### Puesta en marcha

#### Conexión del cargador (ver figuras E–F)

Fije en el selector de tensión **24** del cargador la tensión de alimentación a aplicar. Ud. puede optar entre 115 V y 230 V.

- **¡Preste atención a la tensión de red!** La tensión de alimentación deberá coincidir con aquella indicada en la placa de características del cargador. Los cargadores para 230 V pueden funcionar también a 220 V.

Introduzca entonces el enchufe **25** del cable de red en el conector hembra **23** del cargador.

Conecte el cable a la red. El indicador de operación **28** del cargador se enciende.

- **Únicamente conecte el cargador a la red tras haber ajustado la tensión de red correcta en el selector de tensión 24.** En caso contrario podría dañarse el cargador.

Desconecte la batería y desmóntela del soporte de la eBike. Para ello lea y atégase a las instrucciones de uso de la batería.

Conecte el conector macho del cargador **29** al conector hembra **30** de la batería. El indicador de operación **28** del cargador parpadea.



### Proceso de carga

El proceso de carga comienza nada más conectar a la batería el cargador teniendo éste conectado a la red.

**Observación:** El proceso de carga solamente puede llevarse a cabo si la temperatura de la batería se encuentra dentro del campo admisible. Ud. puede elegir entre dos modos de carga “FAST” (carga rápida) y “SLOW” (carga silenciosa). En el modo de operación “SLOW” la carga se realiza sin ruido.

Modo de carga	“FAST”	“SLOW”
Corriente de carga	4 A	1 A
El indicador de operación <b>28</b>	parpadea	permanentemente encendido
Ventilación del cargador	enc.	apag.

Al poner en marcha el cargador se preajusta automáticamente el modo de carga rápida. Para cambiar el modo de carga presione la tecla **27**.

► **Tenga cuidado al tocar el cargador durante el proceso de carga. Utilice guantes de protección.** El cargador puede llegar a calentarse fuertemente especialmente durante la carga rápida a altas temperaturas ambiente.

**Observación:** Preste atención a que el cargador esté bien ventilado durante el proceso de carga y que no estén obstruidas las rejillas de refrigeración **22** en ambos lados.

Durante el proceso de carga se encienden los LED del indicador de estado de carga **13** de la batería. Cada LED permanentemente encendido señala una capacidad aprox. de un 20 %. El LED parpadeante señala la carga del 20 % siguiente.

La batería se encuentra completamente cargada al encenderse permanentemente los cinco LED del indicador **13**. El proceso de carga es interrumpido automáticamente.

Desconecte el cargador de la red y la batería del cargador.

Al desconectar del cargador la batería ésta se desconecta automáticamente.

Acto seguido puede Ud. montar la batería en la eBike.

### Fallos – causas y soluciones

Causa	Solución
<b>El indicador de operación 28 no se enciende; no es posible llevar a cabo el proceso de carga</b>	
Selección incorrecta de la tensión de red con el selector <b>24</b>	Seleccionar la tensión de red correcta
Enchufe incorrectamente introducido	Verificar todas las conexiones por enchufe
Contactos de la batería sucios	Limpiar con cuidado los contactos de la batería
Batería demasiado caliente o fría	Deje atemperar la batería hasta alcanzar la temperatura de carga admisible
Rejillas de refrigeración <b>22</b> del cargador obstruidas o cubiertas	Limpiar las rejillas de refrigeración <b>22</b> y colocar el cargador de manera pueda ventilarse bien
Toma de corriente, cable o cargador defectuoso	Verificar la tensión de red, dejar comprobar el cargador en la tienda de bicicletas
Batería defectuosa	Sustituir la batería

## Mantenimiento y servicio

### Mantenimiento y limpieza

Cuide que durante el uso del cargador las rejillas de refrigeración **22** estén libres y limpias. Si fuese preciso limpie las rejillas de refrigeración con un aspirador.

Si el cargador llegase a averiarse diríjase a una tienda de bicicletas autorizada.

### Servicio técnico y atención al cliente

En todas las consultas sobre el cargador diríjase a una tienda de bicicletas autorizada.

El taller de bicicletas autorizado más próximo puede Ud. localizarlo buscándolo en el área de servicio previsto para tal fin en la página web [www.bosch-ebike.com](http://www.bosch-ebike.com).

### Eliminación

Los cargadores, accesorios y embalajes deberán someterse a un proceso de recuperación que respete el medio ambiente.

¡No arroje los cargadores a la basura!

#### Sólo para los países de la UE:



Conforme a la Directiva Europea 2002/96/CE sobre aparatos eléctricos y electrónicos inservibles, tras su transposición en ley nacional, deberán acumularse por separado los cargadores para ser sometidos a un reciclaje ecológico.

**Reservado el derecho de modificación.**

# HMI/Drive Unit

## Norme di sicurezza



**Leggere tutte le indicazioni di sicurezza e le istruzioni operative.** In caso di mancato rispetto delle indicazioni di sicurezza e delle istruzioni operative si potrà creare il pericolo di scosse elettriche, incendi e/o lesioni gravi.

**Conservare tutte le indicazioni di sicurezza e le istruzioni operative per ogni esigenza futura.**

Il termine utilizzato nelle presenti istruzioni per l'uso «batteria» si riferisce allo stesso modo a batterie standard (batterie con supporto sul telaio della bicicletta) e batterie per montaggio al portapacchi (batterie con supporto sotto al portapacchi).

► **Non aprire da soli l'unità di azionamento.**

L'unità di azionamento non necessita di manutenzione e può essere riparata esclusivamente da personale specializzato ed impiegando solo pezzi di ricambio originali. In questo modo viene garantita la salvaguardia della sicurezza dell'unità di azionamento. In caso di apertura non autorizzata dell'unità di azionamento decadrà qualsiasi pretesa di garanzia.

► **Tutti i componenti montati sull'unità di azionamento e tutti gli altri componenti dell'azionamento dell'eBike (p.es. ingranaggio catena, supporto dell'ingranaggio catena, pedali) possono essere sostituiti esclusivamente da componenti uguali strutturalmente oppure omologati dal produttore della bicicletta specificatamente per la Vostra eBike.** In questo modo l'unità di azionamento viene protetta da sovraccarico e danneggiamento.

► **Rimuovere la batteria dalla eBike prima di iniziare interventi (p.es. montaggio, manutenzione ecc.) alla eBike, prima di trasportarla con l'auto o l'aereo oppure prima di conservarla.** In caso di azionamento accidentale dell'interruttore di accensione/spegnimento esiste pericolo di lesioni.

► **Utilizzare esclusivamente batterie originali Bosch che sono state omologate dal produttore per l'eBike.** L'uso di batterie diverse può

causare lesioni e pericolo di incendio. In caso di impiego di batterie diverse Bosch non si assumerà alcuna responsabilità civile e garanzia.

► **Leggere ed osservare le indicazioni di sicurezza e le istruzioni operative indicate nelle istruzioni per l'uso della batteria e nelle istruzioni per l'uso dell'eBike.**

## Descrizione del prodotto e caratteristiche

### Uso conforme alle norme

L'unità di azionamento è destinata esclusivamente all'azionamento della Vostra eBike e non deve essere utilizzata per altri scopi.

L'eBike è prevista per impiego su percorsi pavimentati. La stessa non è omologata per gare.

### Componenti illustrati (vedi pagina 3)

La numerazione dei componenti si riferisce alle illustrazioni riportate sulla pagina con la rappresentazione grafica.

Tutte le illustrazioni delle parti della bicicletta ad eccezione dell'unità di azionamento, del computer di controllo, del sensore della velocità ed i rispettivi supporti sono riportate in modo schematico e possono essere differenti dalla Vostra eBike.

- 1 Computer di controllo
- 2 Supporto del computer di controllo
- 3 Tasto «**info/reset**» per visualizzazione multifunzione
- 4 Tasto modo di assistenza «**mode**»
- 5 Tasto illuminazione «**light**»
- 6 Tasto per aumentare il grado di assistenza ▲
- 7 Tasto per ridurre il grado di assistenza ▼
- 8 Unità di azionamento
- 9 Sensore di velocità
- 10 Magnete per raggi del sensore di velocità

### Elementi di visualizzazione computer di controllo

- a Visualizzazione tachimetro
- b Visualizzazione illuminazione
- c Visualizzazione grado di assistenza
- d Visualizzazione multifunzione
- e Visualizzazione modo di assistenza e codice errore
- f Indicatore dello stato di ricarica della batteria

### Dati tecnici

Unità di azionamento		Drive Unit
Codice prodotto		0 275 007 000/ 0 275 007 001
Potenza continua nominale	W	250
Coppia sull'azionamento max.	Nm	50
Tensione nominale	V=	36
Temperatura di esercizio	°C	-5...+40
Temperatura di magazzino	°C	-10...+50
Tipo di protezione		IP 5K4K (protetto contro polvere e spruzzi d'acqua)
Peso ca.	kg	4

Computer di controllo		HMI
Codice prodotto		1 270 020 900
Temperatura di esercizio	°C	-5...+40
Temperatura di magazzino	°C	-10...+50
Tipo di protezione		IP 5K4K (protetto contro polvere e spruzzi d'acqua)
Peso ca.	kg	0,15

### Illuminazione\*

Tensione nominale	V=	6
Potenza		
- Luce anteriore	W	2,4
- Luce posteriore	W	0,6

\* in funzione delle norme di legge, non è possibile in tutti i modelli specifici dei paesi di impiego tramite la batteria eBike

## Montaggio

### Inserimento e rimozione della batteria

Per l'inserimento e la rimozione della batteria nell'eBike leggere ed osservare le istruzioni per l'uso della batteria.

### Inserimento e rimozione del computer di controllo (vedi figura A)

Per l'**inserimento** del computer di controllo inserirlo ruotato di circa 30° nel supporto **2** e girarlo in senso orario fino all'arresto.

Per la **rimozione** ruotare il computer di controllo per circa 30° in senso antiorario e toglierlo dal supporto **2**.

- **Togliere il computer di controllo quando l'eBike è parcheggiata affinché l'azionamento non possa essere utilizzato da terzi non autorizzati.** Senza il computer di controllo l'azionamento non può essere inserito.

### Controllo del sensore di velocità (vedi figura B)

Il sensore di velocità **9** ed il relativo magnete per raggi **10** devono essere montati in modo tale che durante un giro della ruota il magnete per raggi **10** si muova davanti al sensore di velocità ad una distanza massima di 17 mm.

**Nota bene:** Se la distanza tra il sensore di velocità **9** ed il magnete per raggi **10** è troppo grande oppure se il sensore di velocità **9** non è collegato correttamente, non avviene alcuna visualizzazione tachimetro **a** e l'azionamento dell'eBike lavora nel programma funzionamento d'emergenza.

In questo caso allentare le viti del magnete per raggi **10** e fissare il magnete ai raggi in modo tale che lo stesso passi davanti al sensore di velocità alla minor distanza possibile. Se anche dopo queste operazioni non compare alcuna velocità sulla visualizzazione tachimetro **a**, rivolgersi ad un rivenditore autorizzato per biciclette.

## Uso

### Messa in funzione

#### Presupposti

L'azionamento dell'eBike può essere attivato solamente se sono soddisfatti i seguenti presupposti:

- È inserita una batteria sufficientemente carica (vedi istruzioni per l'uso della batteria).
- Il computer di controllo è inserito correttamente nel supporto (vedi «Inserimento e rimozione del computer di controllo», pagina 76).
- Il sensore di velocità è collegato correttamente (vedi «Controllo del sensore di velocità», pagina 76).

#### Attivazione/disattivazione dell'azionamento

Inserire la batteria nel supporto ed attivarla al tasto di accensione/spengimento (vedi istruzioni per l'uso della batteria).

**Nota bene:** All'attivazione della batteria i pedali dell'eBike non devono essere caricati poiché altrimenti la potenza dell'azionamento verrebbe limitata.

Se la batteria è stata attivata accidentalmente con pedali caricati, disattivarla ed inserirla di nuovo senza carico.

Con la batteria viene acceso contemporaneamente anche il display del computer di controllo. Il computer di controllo visualizza lo stato di carica della batteria e le regolazioni dell'unità di azionamento.

L'azionamento viene attivato non appena si inizia a pedalare. Il grado di assistenza dipende dalle regolazioni sul computer di controllo.

Non appena si smette di pedalare oppure non appena viene raggiunta una velocità di 25 km/h, l'assistenza tramite l'azionamento eBike viene disattivata. L'azionamento viene attivato di nuovo automaticamente non appena si ricomincia a pedalare e la velocità è inferiore a 25 km/h.

Per disattivare l'azionamento, disinserire la batteria al tasto di accensione/spengimento (vedi istruzioni per l'uso della batteria).

Se per ca. 10 min non viene richiesto alcun intervento dell'azionamento (p.es. poiché l'eBike è ferma), la batteria di spegne automaticamente per ragioni di risparmio energetico.


### Visualizzazioni e regolazioni del computer di controllo


**Nota bene:** Visualizzazioni e regolazioni al computer di controllo sono possibili solamente se la batteria eBike è attivata. Il computer di controllo non è dotato di una propria alimentazione di corrente.


#### Indicatore dello stato di carica della batteria

Oltre che sull'indicatore dello stato di carica che si trova sulla batteria stessa, lo stato di carica può essere letto anche nella visualizzazione **f** del computer di controllo.

Nella visualizzazione **f** ogni barretta nel simbolo della batteria corrisponde a circa il 20 % della capacità.

 da 100 % a 80 % della capacità

 da 20 % a 5 % della capacità, la batteria dovrebbe essere ricaricata

 Inferiore al 5 % della capacità, non è più possibile l'assistenza dell'azionamento.

I LED dell'indicatore dello stato di carica sulla batteria si spengono.

Se l'illuminazione dell'eBike viene fatta funzionare tramite la batteria (specifico del paese di impiego), la capacità è sufficiente poi, a partire dalla prima comparsa del simbolo vuoto della batteria, per ancora circa 2 ore di illuminazione. Quando il simbolo inizia a lampeggiare, anche l'illuminazione è possibile ancora per un breve periodo di tempo.

### Regolazione del modo di assistenza

È possibile regolare al computer di controllo, quanto intensa dovrà essere l'assistenza dell'azionamento eBike durante la pedalata.

**Nota bene:** In singoli modelli è possibile che il modo di assistenza sia preimpostato e che non possa essere cambiato. È anche possibile che non vi siano a disposizione tutti i modi che sono indicati nelle presenti istruzioni.

Sono a disposizione al massimo quattro modi di assistenza.

<b>ECO</b>	«ECO»: assistenza efficace alla massima efficienza, per massima autonomia
<b>FOUR</b>	«TOUR»: assistenza regolare, per percorsi con grande autonomia
<b>SPORT</b>	«SPORT»: assistenza energica, per guida sportiva su percorsi di montagna nonché per traffico cittadino
<b>SPEED</b>	«SPEED»: assistenza massima fino alle massime frequenze di pedalata, per guida sportiva

Per il **cambio del modo di assistenza** premere il tasto «mode» **4** fino a quando compare nella visualizzazione **e** il modo desiderato.

### Regolazione del livello di assistenza

Nel modo di assistenza regolato è possibile in ogni momento, anche durante la guida, modificare il livello di assistenza.

**Nota bene:** In singoli modelli è possibile che il livello di assistenza sia preimpostato e che non possa essere cambiato.

Sono possibili al massimo tre livelli di assistenza nonché la disattivazione dell'assistenza.

Grado di assistenza* nel:	Livello di assistenza		
	«1»	«2»	«3»
«ECO»	30 %	60 %	90 %
«TOUR»	50 %	100 %	160 %
«SPORT»	55 %	110 %	200 %
«SPEED»	60 %	130 %	250 %

\* In singoli modelli il grado di assistenza può differire.

Per **aumentare il livello di assistenza** premere il tasto **▲ 6** fino a quando compare nella visualizzazione **c** il livello desiderato.

Per **ridurre il livello di assistenza** premere il tasto **▼ 7** fino a quando compare nella visualizzazione **c** il livello desiderato.

Nel livello di assistenza «0» l'azionamento viene disattivato. L'eBike può essere mossa come una bicicletta normale semplicemente pedalando.

### Accensione/spengimento dell'illuminazione

A seconda delle norme specifiche del paese di impiego sono possibili due tipi di illuminazione:

- Tramite il computer di controllo possono essere accese e spente contemporaneamente la luce anteriore, la luce posteriore e l'illuminazione del display.
- È possibile accendere e spegnere solamente l'illuminazione del display, la luce anteriore e la luce posteriore dell'eBike sono indipendenti dal computer di controllo.

Per entrambi i tipi di illuminazione premere l'**accensione dell'illuminazione** il tasto «light» **5**. Sul display compare la visualizzazione illuminazione **b**.

Per lo **spengimento dell'illuminazione** premere nuovamente il tasto «light» **5**, la visualizzazione illuminazione **b** si spegne.

### Visualizzazioni della velocità e della distanza

**Nota bene:** A seconda del modello specifico del paese di impiego la distanza e la velocità possono essere visualizzate o in «km» e «km/h» oppure in «mi» e «mph». L'uso del computer di controllo e la selezione delle possibilità di visualizzazione sono uguali per la versione in chilometri e per quella in miglia.

Nella **visualizzazione tachimetro a** viene sempre visualizzata la velocità attuale.

Nella **visualizzazione multifunzione d** è possibile selezionare tra le seguenti visualizzazioni:

<b>odo</b> 0 1635 km	Distanza complessiva « <b>odo</b> »: distanza complessiva percorsa fino ad ora con l'eBike
<b>trip</b> 068.50 km	distanza giornaliera « <b>trip</b> »: distanza percorsa dall'ultimo reset

**avg** 002 17 km/h velocità media «**avg**»: velocità media raggiunta dall'ultimo reset

**range** 000 72 km Autonomia «**range**»: probabile autonomia della carica presente della batteria (a condizioni, come modo di assistenza, livello di assistenza, profilo del percorso ecc., immutate)

Per **cambiare nella visualizzazione multifunzione** premere il tasto «**info/reset**» **3** fino a quando viene visualizzata la funzione desiderata.

Per il **reset** della distanza giornaliera «**trip**» e della velocità intermedia «**avg**» passare su una delle due visualizzazioni e premere il tasto «**info/reset**» **3** fino a quando la visualizzazione viene azzerata.

### Visualizzazione codice errore

I componenti dell'azionamento dell'eBike vengono costantemente controllati automaticamente. Se viene individuato un errore, compare nella visualizzazione **e** il relativo codice di errore.

In funzione del tipo di errore, l'azionamento viene eventualmente disattivato automaticamente. Il proseguimento della corsa senza assistenza tramite l'azionamento è tuttavia possibile in ogni momento. Prima di ulteriori corse l'eBike dovrebbe essere controllata.

► **Lasciare effettuare tutti i controlli e le riparazioni esclusivamente da un rivenditore autorizzato di biciclette.** Se nonostante il rimedio continua ad essere visualizzato un errore, anche in questo caso rivolgersi ad un rivenditore autorizzato di biciclette.

Codice	Causa	Rimedi
001	Errore interno del computer di controllo	Fare controllare il computer di controllo
002	Uno o più tasti del computer di controllo sono bloccati.	Controllare se i tasti sono incastrati ad es. a causa di sporcizia che è penetrata. Se necessario, pulire i tasti.
003	Problemi di collegamento del computer di controllo	Fare controllare raccordi e collegamenti
100	Errore interno dell'unità di azionamento	Fare controllare l'unità di azionamento
101	Problema di collegamento dell'unità di azionamento	Fare controllare raccordi e collegamenti
102	Errore del sensore di velocità	Fare controllare il sensore di velocità
103*	Problema di collegamento dell'illuminazione	Fare controllare raccordi e collegamenti

\* solo per l'illuminazione dell'eBike tramite la batteria (specifico del paese di impiego)

Codice	Causa	Rimedi
104	Problemi di collegamento del computer di controllo	Fare controllare raccordi e collegamenti
105	Temperatura dell'unità di azionamento troppo alta (superiore a 40 °C)	Lasciare raffreddare l'unità di azionamento. Il proseguimento della corsa senza azionamento dell'eBike è possibile ed accelera il raffreddamento dell'unità di azionamento.
200	Errore interno dell'elettronica della batteria	Fare controllare la batteria
201	Temperatura della batteria troppo alta (superiore a 40 °C)	Lasciare raffreddare la batteria. Il proseguimento della corsa senza azionamento eBike è possibile ed accelera il raffreddamento della batteria.
202	Temperatura della batteria troppo bassa (inferiore a -10 °C)	Lasciare riscaldare lentamente la batteria in un ambiente caldo.
203	Problema di collegamento della batteria	Fare controllare raccordi e collegamenti
204	Polarizzazione errata della batteria	Ricaricare la batteria con la stazione di ricarica originale Bosch come descritto nelle sue istruzioni per l'uso.

\* solo per l'illuminazione dell'eBike tramite la batteria (specifico del paese di impiego)

## Indicazioni per la guida con l'azionamento eBike

### Quando lavora l'azionamento eBike?

L'azionamento eBike assiste durante la guida fintanto che si pedala. Senza pedalata non avviene alcuna assistenza. Il grado di assistenza dipende sempre dalla forza impiegata durante la pedalata.

Impiegando poca forza, l'assistenza sarà inferiore rispetto all'impiego di molta forza. Questo vale indipendentemente dal modo e dal livello di assistenza.

L'azionamento eBike si disattiva automaticamente in caso di velocità superiori a 25 km/h. Se la velocità si abbassa sotto 25 km/h, l'azionamento è di nuovo disponibile automaticamente.

È possibile utilizzare in qualsiasi momento l'eBike come una bicicletta normale anche senza l'assistenza disattivando la batteria oppure posizionando il livello di assistenza su «0». La stessa cosa vale in caso di batteria scarica.

### Interazione dell'azionamento eBike con il cambio

Anche con l'azionamento eBike il cambio dovrebbe essere utilizzato come in una bicicletta normale (osservare a riguardo le istruzioni per l'uso dell'eBike).

Indipendentemente dal tipo del cambio è consigliabile durante il cambio di marcia interrompere brevemente di pedalare. In questo modo il cambio di marcia diventa più facile e si riduce l'usura degli organi di azionamento.

Grazie alla selezione della marcia corretta è possibile con lo stesso impiego di forza aumentare la velocità e l'autonomia.

### Prime corse di prova

Si consiglia di effettuare le prime esperienze con l'eBike lontano da strade con molto traffico. Provare differenti modi di assistenza e livelli di assistenza. Non appena Vi sentirete sicuri potrete guidare con l'eBike nel traffico come con ogni bicicletta.

Provare l'autonomia dell'eBike con differenti condizioni prima di organizzare corse più lunghe ed impegnative.



### Influssi sull'autonomia

Con batteria completamente carica e modo di guida parsimonioso è possibile un'autonomia fino a 145 km.

L'autonomia viene tuttavia influenzata da molti fattori, come ad esempio:

- modo di assistenza e livello di assistenza,
- comportamento nel cambio di marcia,
- tipo di pneumatici e pressione dei pneumatici,
- invecchiamento e condizioni della batteria,
- profilo del percorso (salite) e condizione del percorso (rivestimento della carreggiata),
- vento contrario e temperatura ambientale,
- peso dell'eBike, ciclista e bagaglio.

Per questa ragione non è possibile prevedere concretamente l'autonomia prima della presenza di un fattore. In linea di massima vale tuttavia:

- Con grado di assistenza **uguale** tramite l'azionamento dell'eBike: tanto inferiore sarà la forza da impiegare per raggiungere una determinata velocità (p.es. tramite l'uso ottimale del cambio marcia), tanto inferiore sarà l'energia che l'azionamento dell'eBike consumerà e tanto maggiore sarà l'autonomia di una carica della batteria.
- Tanto **maggiore** sarà selezionato il grado di assistenza (modo e livello di assistenza), a condizioni altrimenti uguali, tanto più limitata sarà l'autonomia.

### Trattamento e cura dell'eBike

Osservare le temperature di funzionamento e di magazzinaggio dei componenti dell'eBike. Proteggere l'unità di azionamento, il computer di controllo e la batteria da temperature estreme (p.es. tramite irradiazione solare intensivo senza contemporanea aerazione). I componenti (in modo particolare la batteria) possono venire danneggiati da temperature estreme.

## Manutenzione ed assistenza

### Manutenzione e pulizia

Mantenere puliti tutti i componenti dell'eBike, in modo particolare i contatti della batteria ed il relativo supporto. Pulirli con cautela con uno straccio umido e morbido.

Tutti i componenti, inclusa l'unità di azionamento non devono essere immersi in acqua oppure puliti con un'idropulitrice.

Per Service e riparazioni all'eBike rivolgersi ad un rivenditore autorizzato di biciclette.

### Servizio di assistenza ed assistenza clienti

Per tutte le domande relative all'azionamento eBike ed ai suoi componenti rivolgersi ad un rivenditore autorizzato di biciclette.

È possibile trovare il rivenditore di biciclette che funge da punto di assistenza più vicino tramite la ricerca del punto di assistenza nella sezione Service della pagina internet

**[www.bosch-ebike.com](http://www.bosch-ebike.com)**.

### Trasporto

Le batterie sono soggette ai requisiti di legge relativi a merci pericolose. Le batterie possono essere trasportate su strada tramite l'utente senza ulteriori precauzioni.

In caso di spedizione tramite terzi (p.es. trasporto aereo oppure spedizioniere) devono essere osservati particolari requisiti relativi ad imballo e marcatura. In questo caso per la preparazione del pezzo da spedire è necessario ricorrere assolutamente ad un esperto per merce pericolosa.

Spedire batterie solamente se la carcassa non è danneggiata. Coprire con nastro adesivo i contatti scoperti ed imballare la batteria in modo tale che non si muova nell'imballo. Vi preghiamo di osservare anche eventuali, ulteriori norme nazionali.

In caso di domande relative al trasporto delle batterie rivolgersi ad un rivenditore autorizzato di biciclette.

### Smaltimento

Avviare ad un riciclaggio rispettoso dell'ambiente l'unità di azionamento, il computer di comando, la batteria, il sensore di velocità, accessori ed imballaggi non più impiegabili.

Non gettare l'eBike ed i suoi componenti tra i rifiuti domestici!

#### Solo per i Paesi della CE:



Conformemente alla direttiva europea 2002/96/CE gli apparecchi elettrici diventati inservibili e, in base alla direttiva europea 2006/66/CE, le batterie ricaricabili/batterie difettose o consumate devono essere raccolte separatamente ed essere inviate ad una riutilizzazione ecologica.

Vi preghiamo di consegnare batterie non più utilizzabili ad un rivenditore autorizzato di biciclette.



#### Li-Ion:

Si prega di tener presente le indicazioni riportate nel paragrafo «Trasporto», pagina 81.

Con ogni riserva di modifiche tecniche.

# Battery Pack

## Norme di sicurezza



**Leggere tutte le indicazioni di sicurezza e le istruzioni operative.** In caso di mancato rispetto delle indicazioni di sicurezza e delle istruzioni operative si potrà creare il pericolo di scosse elettriche, incendi e/o lesioni gravi.

**Conservare tutte le indicazioni di sicurezza e le istruzioni operative per ogni esigenza futura.**

Il termine utilizzato nelle presenti istruzioni per l'uso «batteria» si riferisce allo stesso modo a batterie standard (batterie con supporto sul telaio della bicicletta) e batterie per montaggio al portapacchi (batterie con supporto sotto al portapacchi), ad eccezione se viene fatto espressamente riferimento al tipo di costruzione.

- ▶ **Rimuovere la batteria dalla eBike prima di iniziare interventi (p.es. montaggio, manutenzione ecc.) alla eBike, prima di trasportarla con l'auto o l'aereo oppure prima di conservarla.** In caso di azionamento accidentale dell'interruttore di accensione/spengimento esiste pericolo di lesioni.
- ▶ **Non aprire la batteria.** Esiste il pericolo di un cortocircuito. In caso di batteria aperta decadrà qualsiasi pretesa di garanzia tramite Bosch.
- ▶ **Proteggere la batteria dal calore (p.es. anche dall'irradiazione solare continuo), dal fuoco e dall'immersione in acqua.** Esiste pericolo di esplosione.
- ▶ **Tenere la batteria non utilizzata lontano da graffette, monete, chiavi, chiodi, viti oppure altri piccoli oggetti metallici che potrebbero causare un'esclusione dei contatti.** Un cortocircuito tra i contatti della batteria può causare ustioni oppure fuoco. In caso di cortocircuiti verificatisi in relazione a queste condizioni decadrà qualsiasi pretesa di garanzia tramite Bosch.
- ▶ **In caso di impiego errato può fuoriuscire liquido dalla batteria. Evitare il contatto con il liquido stesso. In caso di contatto accidentale sciacquare con acqua. Se il liquido dovesse venire a contatto con gli occhi richiedere anche l'intervento di un medico.** Il liquido della batteria che fuoriesce può causare irritazioni della pelle o ustioni.
- ▶ **In caso di danneggiamento ed un uso non corretto della batteria possono fuoriuscire vapori. Aerare con aria fresca ed in caso di disturbi rivolgersi ad un medico.** I vapori possono irritare le vie respiratorie.
- ▶ **Ricaricare la batteria esclusivamente con stazioni di ricarica che sono state consigliate dal produttore.** Per una stazione di ricarica adatta per un determinato tipo di batterie esiste pericolo di incendio se la stessa viene impiegata con batterie differenti.
- ▶ **Utilizzare la batteria esclusivamente insieme all'eBike per cui la stessa viene raccomandata dal produttore.** Solo in questo modo la batteria viene protetta da sovraccarico pericoloso.
- ▶ **Utilizzare esclusivamente batterie originali Bosch che sono state omologate dal produttore per l'eBike.** L'uso di batterie diverse può causare lesioni e pericolo di incendio. In caso di impiego di batterie diverse Bosch non si assumerà alcuna responsabilità civile e garanzia.
- ▶ **Leggere ed osservare le indicazioni di sicurezza e le istruzioni operative riportate nelle istruzioni per l'uso della stazione di ricarica ed unità di azionamento/computer di controllo nonché nelle istruzioni per l'uso dell'eBike.**

## Descrizione del prodotto e caratteristiche

### Componenti illustrati (vedi pagina 4-5)

La numerazione dei componenti si riferisce alle illustrazioni riportate sulle pagine con la rappresentazione grafica.

Tutte le illustrazioni delle parti della bicicletta ad eccezione delle batterie e dei loro supporti sono riportate in modo schematico e possono essere differenti dalla Vostra eBike.

- 11** Supporto della batteria per montaggio al portapacchi
- 12** Batteria per montaggio al portapacchi
- 13** Indicatore funzionamento e stato di carica
- 14** Tasto di accensione/spengimento
- 15** Chiave del dispositivo di chiusura batteria
- 16** Dispositivo di chiusura batteria
- 17** Supporto superiore della batteria standard
- 18** Batteria standard
- 19** Supporto inferiore della batteria standard
- 20** Cinghia portante
- 21** Stazione di ricarica

### Dati tecnici

Batteria agli ioni di litio	Battery Pack	
Codice prodotto		
– Batteria standard nera		1 270 020 500
– Batteria standard bianca		1 270 020 501
– Batteria standard argentata		1 270 020 502
– Batteria per montaggio al portapacchi		1 270 020 503
Tensione nominale	V=	36
Capacità nominale	Ah	8
Energia	Wh	288
Temperatura di esercizio	°C	–10...+40
Temperatura di magazzino	°C	–10...+60
Campo ammesso di temperatura di ricarica	°C	0...+40
Peso	kg	2,5
Tipo di protezione		IP 54 (protezione contro la polvere e contro gli spruzzi dell'acqua)

## Montaggio

- ▶ **Applicare la batteria esclusivamente su superfici pulite.** Evitare in modo particolare l'imbrattamento della presa di carica e dei contatti, p.es. tramite sabbia o terra.

### Controllare la batteria prima del primo utilizzo

Controllare la batteria prima di effettuare la prima ricarica oppure prima dell'impiego con l'eBike.

Per effettuare questo controllo premere il tasto di accensione/spegnimento **14** per l'attivazione della batteria. Se nessun LED dell'indicatore dello stato di carica **13** è acceso esiste la possibilità che la batteria sia danneggiata.

- ▶ **Non ricaricare una batteria danneggiata e non utilizzarla.** Rivolgersi ad un rivenditore di biciclette autorizzato.

Se almeno un LED di tutti i LED dell'indicatore dello stato di carica **13** è illuminato, ricaricare completamente la batteria prima del primo utilizzo.

### Ricarica della batteria

- ▶ **Utilizzare esclusivamente la stazione di ricarica indicata nella pagina con la rappresentazione grafica.** Solo questa stazione di ricarica è idonea per la batteria agli ioni di litio utilizzata nell'eBike.

**Nota bene:** La batteria viene fornita parzialmente carica. Per garantire l'intera potenza della batteria, prima del primo impiego ricaricarla completamente con la stazione di ricarica.

Per la ricarica la batteria deve essere rimossa dall'eBike.

Per la ricarica della batteria leggere ed osservare le istruzioni per l'uso della stazione di ricarica.

La batteria può essere ricaricata in qualsiasi momento senza ridurne la durata. Un'interruzione dell'operazione di ricarica non danneggia la batteria.

La batteria è dotata di un controllo della temperatura che consente una ricarica esclusivamente nel campo di temperatura tra 0 °C e 40 °C. In questo modo viene raggiunta un'elevata durata della batteria.

### Indicatore dello stato di carica

I cinque LED verdi dell'indicatore dello stato di carica **13** indicano, con batteria attivata, lo stato di carica della batteria stessa.

Ogni LED corrisponde a circa il 20 % della capacità. Quando la batteria è completamente carica sono illuminati tutti i cinque LED.

Lo stato di carica della batteria attivata viene inoltre visualizzato sul computer di controllo. A riguardo leggere ed osservare le istruzioni per l'uso dell'unità di azionamento e del computer di controllo.

Se la durata della batteria è inferiore al 5 %, tutti i LED dell'indicatore dello stato di carica **13** sulla batteria si spengono, rimane tuttavia ancora una visualizzazione sul computer di controllo.

### Inserimento e rimozione della batteria (vedere figure C–D)

- ▶ **Disattivare sempre la batteria quando la stessa viene inserita nel supporto oppure viene rimossa dal supporto stesso. In caso di batteria inserita ma scarica, osservare anche l'indicazione sul computer di controllo.** In caso contrario la batteria potrebbe venire danneggiata.

Affinché la batteria possa essere inserita, la chiave **15** deve essere inserita nel dispositivo di chiusura **16** ed il dispositivo di chiusura deve essere aperto.

Per l'**inserimento della batteria standard 18** applicare la stessa con i contatti sul supporto inferiore **19** sull'eBike. Ribaltare il supporto superiore **17** in modo tale che la stessa scatti in posizione nel supporto.

Per l'**inserimento della batteria per montaggio al portapacchi 12** spingerla con i contatti in avanti fino allo scatto in posizione nel supporto **11** sul portapacchi.

Controllare che la batteria sia posizionata in modo fisso. Chiudere sempre a chiave la batteria sul dispositivo di chiusura **16** poiché in caso contrario il dispositivo di chiusura può aprirsi e la batteria può cadere dal supporto.

Togliere sempre la chiave **15** dal dispositivo di chiusura **16** dopo la chiusura. In questo modo viene evitata la caduta della chiave ovvero che la batteria venga rimossa da parte di terzi non autorizzati in caso di eBike parcheggiata.

Per la **rimozione della batteria standard 18** disinserirla ed aprire il dispositivo di chiusura con la chiave **15**. Inclinare la batteria dal supporto superiore **17** e tirandola alla cinghia portante **20** estrarla dal supporto inferiore **19**.

Per la **rimozione della batteria per montaggio al portapacchi 12** disinserirla ed aprire il dispositivo di chiusura con la chiave **15**. Rimuovere la batteria dal supporto **11**.

Se per ca. 10 min non viene richiesto alcun intervento dell'azionamento (p.es. poiché l'eBike è ferma), la batteria di spegne automaticamente per ragioni di risparmio energetico.

La batteria è protetta tramite l'«Electronic Cell Protection (ECP)» contro lo scaricamento totale, il sovraccarico, il surriscaldamento ed il cortocircuito. In caso di pericolo la batteria si spegne automaticamente tramite un interruttore automatico.

## Uso

### Messa in funzione

- **Utilizzare esclusivamente batterie originali Bosch che sono state omologate dal produttore per l'eBike.** L'uso di batterie diverse può causare lesioni e pericolo di incendio. In caso di impiego di batterie diverse Bosch non si assumerà alcuna responsabilità civile e garanzia.

### Accensione/spegnimento

Prima dell'attivazione della batteria controllare che il dispositivo di chiusura **16** sia chiuso.

**Nota bene:** All'attivazione della batteria i pedali dell'eBike non devono essere caricati poiché altrimenti la potenza dell'azionamento verrebbe limitata.

Per l'**attivazione** della batteria premere il tasto di accensione/spegnimento **14**. I LED dell'indicatore **13** si accendono e indicano contemporaneamente lo stato di carica.

**Nota bene:** Se la carica della batteria è inferiore al 5 %, sulla batteria non è acceso alcun LED dell'indicatore dello stato di carica **13**. L'attivazione della batteria è visibile solamente sul computer di controllo.

L'attivazione della batteria è uno dei presupposti per la messa in funzione dell'azionamento dell'eBike. A riguardo leggere ed osservare le istruzioni per l'uso dell'unità di azionamento e del computer di controllo.

Per lo **spegnimento** della batteria premere di nuovo il tasto di accensione/spegnimento **14**. I LED dell'indicatore **13** si spengono. In questo modo l'azionamento dell'eBike viene spento anch'esso.

### Indicazioni per l'uso ottimale della batteria

Per la batteria viene garantita una durata di almeno 500 cicli di carica completa.

La durata della batteria può essere prolungata se la stessa viene sottoposta ad attenta cura e soprattutto se viene fatta funzionare e conservata a temperature corrette. Si consigliano temperature d'esercizio tra +5 °C e +35 °C.

Con l'aumento dell'invecchiamento tuttavia anche in caso di attenta cura, l'autonomia della batteria si ridurrà.

Un tempo di funzionamento notevolmente ridotto dopo la ricarica indica che la batteria è consumata e deve essere sostituita.

Se la cinghia portante **20** della batteria standard dovesse allargarsi, farla sostituire da un rivenditore di biciclette.

### Ricarica della batteria prima e durante il magazzino

Prima di un lungo periodo di non impiego ricaricare la batteria per circa il 60 % (da 3 a 4 LED dell'indicatore dello stato di carica **13** sono illuminati).

Dopo 6 mesi controllare lo stato di carica. Se è illuminato ancora solo un LED dell'indicatore dello stato di carica **13**, ricaricare di nuovo la batteria a circa il 60 %.

**Nota bene:** Se la batteria viene conservata scarica per un periodo più lungo, è possibile che, nonostante l'autoscarica limitata, la stessa si danneggi e che la capacità di carica venga notevolmente ridotta.

Non è consigliabile lasciare collegata permanentemente la batteria alla stazione di ricarica.

### Condizioni di immagazzinaggio

Immagazzinare la batteria possibilmente in un posto asciutto e ben areato. Proteggerla da umidità ed acqua. In caso di condizioni atmosferiche sfavorevoli è ad es. consigliabile togliere la batteria dall'eBike e conservarla in ambienti chiusi fino all'impiego successivo.

La batteria può essere immagazzinata a temperature da  $-10\text{ }^{\circ}\text{C}$  fino a  $+60\text{ }^{\circ}\text{C}$ . Per una lunga durata è tuttavia favorevole un immagazzinaggio in ambiente fresco e non soggetto a gelo.

Prestare attenzione affinché la temperatura massima di immagazzinaggio non venga superata. Non lasciare la batteria p.es. in estate nell'automobile ed immagazzinarla in un luogo non soggetto a irradiazione solare diretto.

## Manutenzione ed assistenza

### Manutenzione e pulizia

Mantenere pulita la batteria. Pulirla con cautela con uno straccio umido e morbido. La batteria non deve essere immersa nell'acqua oppure pulita con un getto d'acqua.

Se la batteria non è più funzionante rivolgersi ad un rivenditore autorizzato di biciclette.

### Servizio di assistenza ed assistenza clienti

Per tutte le domande relative alle batterie rivolgersi ad un rivenditore autorizzato di biciclette. Annotarsi il numero indicato sulla chiave **15**. In caso di perdita della chiave rivolgersi presso un rivenditore autorizzato di biciclette. Indicare allo stesso il numero della chiave.

È possibile trovare il rivenditore di biciclette che funge da punto di assistenza più vicino tramite la ricerca del punto di assistenza nella sezione Service della pagina internet

**[www.bosch-ebike.com](http://www.bosch-ebike.com)**.

### Trasporto

Le batterie sono soggette ai requisiti di legge relativi a merci pericolose. Le batterie possono essere trasportate su strada tramite l'utente senza ulteriori precauzioni.

In caso di spedizione tramite terzi (p.es. trasporto aereo oppure spedizioniere) devono essere osservati particolari requisiti relativi ad imballo e marcatura. In questo caso per la preparazione del pezzo da spedire è necessario ricorrere assolutamente ad un esperto per merce pericolosa.

Spedire batterie solamente se la carcassa non è danneggiata. Coprire con nastro adesivo i contatti scoperti ed imballare la batteria in modo tale che non si muova nell'imballo. Vi preghiamo di osservare anche eventuali, ulteriori norme nazionali.

In caso di domande relative al trasporto delle batterie rivolgersi ad un rivenditore autorizzato di biciclette.

### Smaltimento

Avviare ad un riciclaggio rispettoso dell'ambiente batterie, accessori ed imballaggi scartati.

Non gettare le batterie tra i rifiuti domestici!

### Solo per i Paesi della CE:



Conformemente alla direttiva europea 2002/96/CE gli apparecchi elettrici diventati inservibili e, in base alla direttiva europea 2006/66/CE, le batterie ricaricabili/ batterie difettose o consumate devono essere raccolte separatamente ed essere inviate ad una riutilizzazione ecologica.

Vi preghiamo di consegnare batterie non più utilizzabili ad un rivenditore autorizzato di biciclette.



### Li-Ion:

Si prega di tener presente le indicazioni riportate nel paragrafo «Trasporto», pagina 87.

Con ogni riserva di modifiche tecniche.

# Charger

## Norme di sicurezza



**Leggere tutte le indicazioni di sicurezza e le istruzioni operative.** In caso di mancato rispetto delle indicazioni di sicurezza e delle istruzioni operative si potrà creare il pericolo di scosse elettriche, incendi e/o lesioni gravi.

**Conservare tutte le indicazioni di sicurezza e le istruzioni operative per ogni esigenza futura.**

Il termine utilizzato nelle presenti istruzioni per l'uso «batteria» si riferisce allo stesso modo a batterie standard (batterie con supporto sul telaio della bicicletta) e batterie per montaggio al portapacchi (batterie con supporto sotto al portapacchi).



**Tenere la stazione di ricarica lontana da pioggia o umidità.** In caso di infiltrazione di acqua in una stazione di ricarica esiste il rischio di una scossa elettrica.

- ▶ **Ricaricare esclusivamente batterie agli ioni di litio Bosch omologate per eBike con le tensioni indicate nei dati tecnici.** In caso contrario esiste pericolo di incendio ed esplosione.
- ▶ **Avere cura di mantenere il caricabatteria sempre pulito.** Attraverso accumuli di sporizia si crea il pericolo di una scossa elettrica.
- ▶ **Prima di ogni impiego controllare il caricabatteria, il cavo e la spina. Non utilizzare il caricabatteria in caso dovreste riscontrare dei danni. Non aprire mai personalmente il caricabatteria e farlo riparare soltanto da personale qualificato e soltanto con pezzi di ricambio originali.** In caso di caricabatterie per batterie, cavi e spine danneggiate si aumenta il pericolo di una scossa elettrica.
- ▶ **Non utilizzare il caricabatteria su basi facilmente infiammabili (p.es. carta, tessuti ecc.) oppure in ambienti infiammabili.** Per via del riscaldamento del caricabatteria che si ha durante la fase di ricarica si viene a creare il pericolo di incendio.
- ▶ **In caso di danneggiamento ed un uso non corretto della batteria possono fuoriuscire vapori. Aerare con aria fresca ed in caso di disturbi rivolgersi ad un medico.** I vapori possono irritare le vie respiratorie.
- ▶ **Sorvegliare i bambini.** In questo modo viene assicurato che i bambini non giocano con la stazione di ricarica.
- ▶ **Bambini e persone che a causa delle loro capacità fisiche, sensoriali o mentali oppure a cui manchi esperienza o conoscenza non sono in grado di utilizzare la stazione di ricarica in modo sicuro, non devono utilizzare questa stazione di ricarica senza la sorveglianza oppure l'istruzione da parte di una persona responsabile.** In caso contrario esiste il pericolo di impiego errato e di lesioni.
- ▶ **Collegare la stazione di ricarica ad una rete elettrica regolarmente collegata a terra.** La presa di corrente ed il cavo di prolunga devono essere dotati di un conduttore di protezione funzionante.
- ▶ **Leggere ed osservare le indicazioni di sicurezza e le istruzioni operative riportate nelle istruzioni per l'uso della batteria ed unità di azionamento/computer di controllo nonché nelle istruzioni per l'uso dell'eBike.**
- ▶ Sul lato inferiore della stazione di ricarica è riportato un riassunto delle indicazioni di sicurezza più importanti in lingua inglese, francese e spagnolo (contrassegnate nell'illustrazione sulla pagina grafica con il numero **26**) e con il seguente contenuto:
  - Per un impiego sicuro osservare le istruzioni per l'uso. Rischio di una scossa elettrica.
  - Utilizzare esclusivamente in ambiente asciutto.
  - Ricaricare esclusivamente batterie ricaricabili eBat100-199. Altre batterie possono esplodere e causare lesioni.
  - Non sostituire il cavo elettrico. Esiste pericolo di incendio ed esplosione.



## Descrizione del prodotto e caratteristiche

### Dati tecnici

Stazione di ricarica	Charger	
Codice prodotto		0 275 007 900
Tensione nominale	V $\overline{\sim}$	115/230
Frequenza	Hz	50/60
Tensione di carica batteria	V $\overline{=}$	36
Corrente di carica		
– Funzionamento ricarica rapida	A	4
– Funzionamento ricarica silenziosa	A	1
Campo ammesso di temperatura di ricarica	°C	0...+40
Tempo di ricarica (con capacità batteria 8 Ah) ca.		
– Funzionamento ricarica rapida	h	2,5
– Funzionamento ricarica silenziosa	h	8
Numero degli elementi della batteria ricaricabile		10–80
Peso in funzione della EPTA-Procedure 01/2003	kg	0,8
Classe di sicurezza		⊕/I

I dati sono validi per una tensione nominale [U] di 230 V. In caso di tensioni differenti e di modelli specifici dei paesi di impiego, questi dati possono variare.

### Componenti illustrati (vedi pagina 6–7)

La numerazione dei componenti illustrati si riferisce all'illustrazione della stazione di ricarica sulla pagina con la rappresentazione grafica.

- 12** Batteria per montaggio al portapacchi
- 13** Indicatore dello stato di ricarica della batteria
- 18** Batteria standard
- 21** Stazione di ricarica
- 22** Aperture di ventilazione
- 23** Presa dell'apparecchio
- 24** Selettore della tensione di rete
- 25** Spina dell'apparecchio
- 26** Indicazioni di sicurezza stazione di ricarica
- 27** Tasto funzionamento di ricarica
- 28** Indicatore di funzionamento
- 29** Spina di ricarica
- 30** Presa per la spina di ricarica

### Uso

- **Applicare la batteria esclusivamente su superfici pulite.** Evitare in modo particolare l'imbrattamento della presa di carica e dei contatti, p.es. tramite sabbia o terra.

### Messa in funzione

#### Collegamento della stazione di ricarica (vedi figure E–F)

Regolare sul selettore della tensione di rete **24** della stazione di ricarica la tensione della fonte di corrente. È possibile selezionare tra 115 V e 230 V.

- **Osservare la tensione di rete!** La tensione della rete deve corrispondere a quella indicata sulla stazione di ricarica. Stazioni di ricarica previste per l'uso con 230 V possono essere azionate anche a 220 V.

Inserire poi la spina dell'apparecchio **25** del cavo elettrico nella presa dell'apparecchio **23** sulla stazione di ricarica.

Collegare il cavo elettrico alla rete elettrica. L'indicatore di funzionamento **28** sulla stazione di ricarica è illuminato.

- **Collegare la stazione di ricarica alla rete elettrica solamente se sul selettore della tensione di rete **24** è regolata la tensione di rete corretta.** In caso contrario la stazione di ricarica potrebbe venire danneggiata.

Disattivare la batteria e toglierla dal supporto sull'eBike. A tal fine leggere ed osservare le istruzioni per l'uso della batteria.

Inserire la spina di ricarica **29** della stazione di ricarica nella presa **30** sulla batteria. L'indicatore di funzionamento **28** sulla stazione di ricarica lampeggia.

#### Operazione di ricarica

L'operazione di ricarica inizia non appena la stazione di ricarica è collegata alla batteria ed alla rete elettrica.

**Nota bene:** L'operazione di ricarica è possibile solamente se la temperatura della batteria si trova nel campo di temperatura di ricarica ammissibile.

È possibile scegliere tra i due modi operativi di ricarica «**FAST**» (funzionamento ricarica rapida) e «**SLOW**» (funzionamento ricarica silenziosa). Nel modo operativo «**SLOW**» la ricarica avviene silenziosamente.

Funzionamento di ricarica	«FAST»	«SLOW»
Corrente di carica	4 A	1 A
Indicatore di funzionamento <b>28</b>	lampeggia	è illuminato permanentemente
Ventilazione stazione di ricarica	ins.	dis.

Alla messa in funzione della stazione di ricarica è preimpostato il funzionamento di ricarica rapida. Per cambiare il modo operativo di ricarica premere il tasto **27**.

- **Procedere con cautela in caso di contatto con la stazione di ricarica durante l'operazione di ricarica. Mettere i guanti di protezione.** In caso di funzionamento di ricarica rapida ed elevate temperature ambientali la stazione di ricarica può riscaldarsi notevolmente.

**Nota bene:** Prestare attenzione affinché la stazione di ricarica durante l'operazione di ricarica sia ben arieggiata e le aperture di ventilazione **22** su entrambi i lati non siano coperte.

Durante l'operazione di ricarica sono illuminati i LED dell'indicatore dello stato di carica **13** sulla batteria. Ogni LED illuminato permanentemente corrisponde a ca. 20 % della capacità di ricarica. Il LED lampeggiante indica la ricarica del prossimo 20 %.

La batteria è completamente carica quando sono illuminati permanentemente tutti i cinque LED dell'indicatore **13**. L'operazione di ricarica viene interrotta automaticamente.

Staccare la stazione di ricarica dalla rete elettrica e la batteria dalla stazione di ricarica.

Staccando la batteria dalla stazione di ricarica la batteria viene disattivata automaticamente.

Adesso è possibile inserire la batteria nell'eBike.

## Anomalie – cause e rimedi

Causa	Rimedi
<b>L'indicatore di funzionamento 28 non è illuminato, non è possibile alcuna operazione di ricarica</b>	
Selezionata tensione di rete errata al selettore <b>24</b>	Selezionare tensione di rete corretta
Spina non inserita correttamente	Controllare tutti i collegamenti a spina
Contatti sulla batteria sporchi	Pulire con cautela i contatti sulla batteria
Batteria troppo calda o troppo fredda	Lasciare adattare alla temperatura ambientale la batteria fino a quando è raggiunto il campo di temperatura di ricarica
Aperture di ventilazione <b>22</b> della stazione di ricarica intasate oppure coperte	Pulire le aperture di ventilazione <b>22</b> e posizionare la stazione di ricarica in modo che sia ben arieggiata
Presca, cavo o stazione di ricarica difettosi	Controllare la tensione di rete, fare controllare la stazione di ricarica da un rivenditore di biciclette
Batteria difettosa	Sostituire la batteria

## Manutenzione ed assistenza

### Manutenzione e pulizia

Provvedere affinché durante l'impiego le aperture di ventilazione **22** sulla stazione di ricarica siano libere e pulite. In caso di necessità pulire le aperture di ventilazione con un aspirapolvere.

Qualora la stazione di ricarica dovesse guastarsi rivolgersi ad un rivenditore autorizzato di biciclette.

### Servizio di assistenza ed assistenza clienti

Per tutte le domande relative alla stazione di ricarica rivolgersi ad un rivenditore autorizzato di biciclette.

È possibile trovare il rivenditore di biciclette che funge da punto di assistenza più vicino tramite la ricerca del punto di assistenza nella sezione Service della pagina internet [www.bosch-ebike.com](http://www.bosch-ebike.com).

### Smaltimento

Avviare ad un riciclaggio rispettoso dell'ambiente la stazione di ricarica, gli accessori dismessi e gli imballaggi.

Non gettare tra i rifiuti domestici le stazioni di ricarica dismesse!

### Solo per i Paesi della CE:



Conformemente alla norma della direttiva 2002/96/CE sui rifiuti di apparecchiature elettriche ed elettroniche (RAEE) ed all'attuazione del recepimento nel diritto nazionale, le stazioni di ricarica diventate inservibili devono essere raccolte separatamente ed essere inviate ad una riutilizzazione ecologica.

**Con ogni riserva di modifiche tecniche.**

# HMI/Drive Unit

## Veiligheidsvoorschriften



**Lees alle veiligheidsvoorschriften en aanwijzingen.** Als de veiligheidsvoorschriften en aanwijzingen niet in acht worden genomen, kan dit een elektrische schok, brand en/of ernstig lichamenlijk letsel tot gevolg hebben.

### Bewaar alle veiligheidsvoorschriften en aanwijzingen voor de toekomst.

Het in deze gebruiksaanwijzing gebruikte begrip „accu” heeft betrekking op standaardaccu’s (accu’s met houder op het fietsframe) en bagagedrageraccu’s (accu’s met houder onder de bagagedrager).

- ▶ **Open de aandrijfeenheid niet zelf. De aandrijfeenheid is onderhoudsvrij en mag alleen door gekwalificeerd personeel en alleen door originele vervangingsonderdelen worden gerepareerd.** Daarmee wordt gewaarborgd dat de veiligheid van de aandrijfeenheid in stand blijft. Als de aandrijfeenheid door onbevoegden wordt geopend, vervalt de aanspraak op garantie.
- ▶ **Alle op de aandrijfeenheid gemonteerde componenten en alle andere componenten van de aandrijving van de eBike (bijv. kettingblad, opname van kettingblad, pedalen) mogen alleen worden vervangen door componenten met een identieke constructie of door componenten die door de fietsfabrikant speciaal voor uw eBike zijn toegestaan.** Daardoor wordt de aandrijfeenheid beschermd tegen overbelasting en beschadiging.
- ▶ **Neem de accu uit de eBike voordat u begint met werkzaamheden (zoals montage, onderhoud, enz.) aan de eBike, voordat u deze per auto of vliegtuig vervoert en voordat u deze opbergt.** Bij per ongeluk bedienen van de aan/uit-schakelaar bestaat verwondingsgevaar.

- ▶ **Gebruik alleen originele Bosch accu’s die door de fabrikant voor uw eBike zijn toegestaan.** Het gebruik van andere accu’s kan tot lichamenlijk letsel en brandgevaar leiden. Als andere accu’s worden gebruikt, wordt door Bosch geen aansprakelijkheid aanvaard en geen garantie geboden.
- ▶ **Lees de veiligheids- en overige voorschriften in de gebruiksaanwijzing van de accu en in de gebruiksaanwijzing van de eBike en neem deze in acht.**

## Product- en vermogensbeschrijving

### Gebruik volgens bestemming

De aandrijfeenheid is uitsluitend bestemd voor de aandrijving van uw eBike en mag niet voor andere doeleinden worden gebruikt. De eBike is bestemd voor gebruik op verharde wegen. De eBike is niet goedgekeurd voor wedstrijdgebruik.

### Afgebeelde componenten (zie pagina 3)

De componenten zijn genummerd zoals op de pagina met afbeeldingen. Alle afbeeldingen van fietsonderdelen behalve aandrijfeenheid, bedieningscomputer, snelheidssensor en bijbehorende houders zijn schematisch en kunnen afwijken van de onderdelen van uw eBike.

- 1 Bedieningscomputer
- 2 Houder bedieningscomputer
- 3 Toets „info/reset” voor multifunctionele indicatie
- 4 Toets ondersteuningsmodus „mode”
- 5 Toets verlichting „light”
- 6 Toets ondersteuningsniveau verhogen ▲
- 7 Toets ondersteuningsniveau verlagen ▼
- 8 Aandrijfeenheid
- 9 Snelheidssensor
- 10 Spaakmagneet van snelheidssensor

**Indicatie-elementen bedieningscomputer**

- a Snelheidsmeterindicatie
- b Indicatie verlichting
- c Indicatie ondersteuningsniveau
- d Multifunctionele indicatie
- e Indicatie ondersteuningsmodus en foutcode
- f Oplaadindicatie batterij

**Technische gegevens**

Aandrijfeenheid		Drive Unit
Zaaknummer		0 275 007 000/ 0 275 007 001
Nominaal continu vermogen	W	250
Draaimoment aan uitgaande as max.	Nm	50
Nominale spanning	V=	36
Bedrijfstemperatuur	°C	-5...+40
Bewaartemperatuur	°C	-10...+50
Beschermingsklasse		IP 5K4K (stof- en spatwaterdicht)
Gewicht, ca.	kg	4

Bedieningscomputer		HMI
Zaaknummer		1 270 020 900
Bedrijfstemperatuur	°C	-5...+40
Bewaartemperatuur	°C	-10...+50
Beschermingsklasse		IP 5K4K (stof- en spatwaterdicht)
Gewicht, ca.	kg	0,15

Verlichting*		
Nominale spanning	V=	6
Capaciteit		
- Voorlicht	W	2,4
- Achterlicht	W	0,6

\* Afhankelijk van wettelijke regelingen niet in alle, per land verschillende uitvoeringen via accu van eBike mogelijk

**Montage****Accu inzetten of verwijderen**

Lees de gebruiksaanwijzing voor het in de eBike plaatsen en het eruit verwijderen van de accu en neem de voorschriften in acht.

**Bedieningscomputer aanbrengen en verwijderen (zie afbeelding A)**

Als u de bedieningscomputer wilt **aanbrengen**, plaatst u deze ca. 30° gedraaid op de houder **2** en draait u vervolgens de bedieningscomputer in de richting van de wijzers van de klok vast tot deze niet meer verder kan.

Als u de bedieningscomputer wilt **verwijderen**, draait u deze ca. 30° tegen de richting van de wijzers van de klok en trekt u vervolgens de bedieningscomputer uit de houder **2**.

► **Verwijder de bedieningscomputer als u de eBike parkeert, zodat de aandrijving niet door anderen kan worden gebruikt.** Zonder bedieningscomputer kan de aandrijving niet worden ingeschakeld.

**Snelheidssensor controleren (zie afbeelding B)**

De snelheidssensor **9** en de bijbehorende spaakmagneet **10** moeten zodanig gemonteerd zijn dat de spaakmagneet bij een omwenteling van het wiel op een afstand van maximaal 17 mm langs de snelheidssensor beweegt.

**Opmerking:** Als de afstand tussen snelheidssensor **9** en spaakmagneet **10** te groot is of de snelheidssensor **9** niet juist is aangesloten, valt de snelheidsmeterindicatie **a** uit en werkt de aandrijving van de eBike in het noodprogramma. Draai in dit geval de schroef van de spaakmagneet **10** los en bevestig de spaakmagneet zodanig op de spaak dat deze op een zo gering mogelijke afstand langs de snelheidssensor loopt. Als er ook daarna geen snelheid op de snelheidsmeterindicatie **a** verschijnt, dient u contact op te nemen met een erkende rijwielvakhandel.

## Gebruik

### Ingebruikneming

#### Voorwaarden

De aandrijving van uw eBike kan alleen geactiveerd worden als aan de volgende voorwaarden is voldaan:

- Er is een voldoende opgeladen accu geplaatst (zie gebruiksaanwijzing van de accu).
- De bedieningscomputer is correct in de houder geplaatst (zie „Bedieningscomputer aanbrengen en verwijderen”, pagina 93).
- De snelheidssensor is correct aangesloten (zie „Snelheidssensor controleren”, pagina 93).

#### Aandrijving in- en uitschakelen

Plaats de accu in de houder en schakel de accu met de aan/uit-toets in (zie gebruiksaanwijzing van de accu).

**Opmerking:** De pedalen van de eBike mogen bij het inschakelen van de accu niet belast zijn. Anders wordt het vermogen van de aandrijving beperkt.

Als de accu bij vergissing met belaste pedalen is ingeschakeld, dient u de accu uit te schakelen en zonder belasting opnieuw in te schakelen.

Samen met de accu wordt tegelijkertijd ook de display van de bedieningscomputer ingeschakeld. De bedieningscomputer geeft de oplaadtoestand van de accu en de instellingen van de aandrijfeenheid aan.

De aandrijving wordt geactiveerd zodra u op de pedalen trapt. De ondersteuningsgraad is afhankelijk van de instellingen op de bedieningscomputer.

Zodra u niet meer op de pedalen trapt of zodra u een snelheid van 25 km per uur heeft bereikt, wordt de ondersteuning door de aandrijving van de eBike uitgeschakeld. De aandrijving wordt automatisch weer geactiveerd zodra u op de pedalen trapt of de snelheid onder 25 km per uur daalt.

Als u de aandrijving wilt uitschakelen, schakelt u de accu met de aan/uit-toets uit (zie gebruiksaanwijzing van de accu).

Als er ca. 10 minuten geen vermogen van de aandrijving wordt opgevraagd (bijv. omdat de eBike stilstaat), wordt de accu automatisch uitgeschakeld om energie te sparen.


### Indicaties en instellingen van de bedieningscomputer


**Opmerking:** Indicaties en instellingen op de bedieningscomputer zijn alleen mogelijk als de accu van de eBike ingeschakeld is. De bedieningscomputer heeft geen eigen stroomvoorziening.


#### Oplaadindicatie van de accu

Behalve op de oplaadindicatie van de accu kan de oplaadtoestand ook op de indicatie **f** van de bedieningscomputer worden afgelezen.

In de indicatie **f** komt elk streepje in het accusymbool overeen met ongeveer 20 % van de capaciteit:

 100 tot 80 % capaciteit

 20 tot 5 % capaciteit. De accu moet worden opgeladen.

 Minder dan 5 % capaciteit. De ondersteuning van de aandrijving is niet meer mogelijk. De leds van de oplaadindicatie van de accu gaan uit.

Als de verlichting van de eBike via de accu werkt (per land verschillend), is de capaciteit wanneer het lege accusymbool voor het eerst verschijnt nog voldoende voor ca. 2 uur verlichting. Als het symbool begint te knipperen, is ook de verlichting nog gedurende korte tijd mogelijk.

### Ondersteuningsmodus instellen

U kunt op de bedieningscomputer instellen in welke mate de aandrijving van de eBike tijdens het trappen ondersteunt.

**Opmerking:** In sommige uitvoeringen is de ondersteuningsmodus mogelijk vooraf ingesteld en kan deze niet worden gewijzigd. Het is ook mogelijk dat er uit minder modi dan hier vermeld kan worden gekozen.

Maximaal vier ondersteuningsmodi zijn beschikbaar:

**ECO** „ECO”: effectieve ondersteuning met maximale efficiëntie voor maximaal bereik

**TOUR** „TOUR”: gelijkmatige ondersteuning voor tochten met groot bereik

**SPORT** „SPORT”: krachtige ondersteuning voor sportief rijden op heuvelachtige stukken en voor rijden in de stad

**SPEED** „SPEED”: maximale ondersteuning bij flink doortrappen, voor sportief rijden

**Als u van ondersteuningsmodus wilt veranderen** drukt u zo vaak op de toets „mode” 4 tot de gewenste modus in de indicatie **e** verschijnt.

### Ondersteuningsniveau instellen

In de ondersteuningsmodus kunt u op elk moment, ook tijdens het rijden, het ondersteuningsniveau wijzigen.

**Opmerking:** In sommige uitvoeringen is het ondersteuningsniveau mogelijk vooraf ingesteld en kan deze niet worden gewijzigd.

Maximaal drie ondersteuningsniveaus en het uitschakelen van de ondersteuning zijn mogelijk.

Ondersteuningsgraad* bij:	Ondersteuningsniveau		
Ondersteuningsmodus	„1”	„2”	„3”
„ECO”	30 %	60 %	90 %
„TOUR”	50 %	100 %	160 %
„SPORT”	55 %	110 %	200 %
„SPEED”	60 %	130 %	250 %

\* De ondersteuningsgraad kan bij sommige uitvoeringen afwijken.

**Als u het ondersteuningsniveau wilt verhogen** drukt u zo vaak op de toets ▲ 6 tot het gewenste niveau in de indicatie **c** verschijnt.

**Als u het ondersteuningsniveau wilt verlagen** drukt u zo vaak op de toets ▼ 7 tot het gewenste niveau in de indicatie **c** verschijnt.

Bij ondersteuningsniveau „0” wordt de aandrijving uitgeschakeld. De eBike kan net als een normale fiets alleen door trappen worden voortbewogen.

### Verlichting in- en uitschakelen

Afhankelijk van per land verschillende voorschriften zijn twee uitvoeringen van de verlichting mogelijk.

- Met de bedieningscomputer kunnen tegelijkertijd voorlicht, achterlicht en displayverlichting in- en uitgeschakeld worden.
- Alleen de displayverlichting kan in- en uitgeschakeld worden. Voor- en achterlicht van de eBike zijn onafhankelijk van de bedieningscomputer.

Bij beide uitvoeringen drukt u voor het **inschakelen van de verlichting** op de toets „light” 5. In het display verschijnt de verlichtingsindicatie **b**.

Voor het **uitschakelen van de verlichting** drukt u opnieuw op de toets „light” 5. De verlichtingindicatie **b** gaat uit.

### Snelheids- en afstandsindicaties

**Opmerking:** Afhankelijk van de per land verschillende uitvoering kunnen afstand en snelheid worden aangegeven in „km” en „km/h” of in „mi” en „mph”. Het gebruik van de bedieningscomputer en de keuze van de weergavemogelijkheden zijn voor de versie met kilometers en de versie met mijlen identiek.

In de **snelheidsmeterindicatie a** wordt altijd de actuele snelheid weergegeven.

In de **multifunctionele indicatie d** kan het volgende worden weergegeven:

**odo** 0 1635 km Totale afstand „odo”: totale tot dusver met de eBike afgelegde afstand

**trip** 068.50 km Dagafstand „trip”: sinds de laatste reset afgelegde afstand

**avg** 002 17 km/h Gemiddelde snelheid „avg”: sinds de laatste reset bereikte gemiddelde snelheid

**range** 000 72 km Bereik „range”: te verwachten bereik met de aanwezige acculading (bij gelijkblijvende voorwaarden zoals ondersteuningsmodus, ondersteuningsniveau, routeprofiel, enz.)

**Als u de multifunctionele indicatie wilt weergeven** drukt u zo vaak op de toets „info/reset” **3** tot de gewenste functie wordt weergegeven.

Als u een **reset** van dagafstand „trip” en gemiddelde snelheid „avg” wenst, gaat u naar een van beide indicaties en drukt u vervolgens zo lang op de toets „info/reset” **3** tot de indicatie op nul wordt gezet.

### Indicatie foutcode

De componenten van de eBike-aandrijving worden voortdurend gecontroleerd. Als een fout wordt vastgesteld, verschijnt de desbetreffende foutcode in de indicatie **e**.

Afhankelijk van de aard van de fout wordt de aandrijving indien nodig automatisch uitgeschakeld. Verder rijden zonder ondersteuning door de aandrijving is echter altijd mogelijk. Laat de eBike controleren voordat u er opnieuw mee gaat rijden.

► **Laat alle controles en reparaties uitsluitend door een erkende rijwielhandel uitvoeren.** Als een fout nog steeds wordt weergegeven ondanks uw poging om deze op te lossen, dient u eveneens contact met een erkende rijwielhandel op te nemen.

Code	Oorzaak	Oplossing
001	Interne fout van de bedieningscomputer	Bedieningscomputer laten controleren.
002	Een of meer toetsen van de bedieningscomputer zijn geblokkeerd.	Controleer of er toetsen zijn vastgeklemd, bijv. door binnengedrongen vuil. Reinig de toetsen indien nodig.
003	Verbindingsprobleem van bedieningscomputer	Aansluitingen en verbindingen laten controleren
100	Interne fout van aandrijfeenheid	Aandrijfeenheid laten controleren
101	Verbindingsprobleem van aandrijfeenheid	Aansluitingen en verbindingen laten controleren
102	Fout van snelheidssensor	Snelheidssensor laten controleren

\* Alleen bij verlichting van de eBike via de accu (per land verschillend)



Code	Oorzaak	Oplossing
103*	Verbindingsprobleem van verlichting	Aansluitingen en verbindingen laten controleren
104	Verbindingsprobleem van bedieningscomputer	Aansluitingen en verbindingen laten controleren
105	Temperatuur van aandrijf-eenheid te hoog (boven 40 °C)	Laat de aandrijf-eenheid afkoelen. Verder rijden zonder eBike-aandrijving is mogelijk en versnelt de afkoeling van de aandrijf-eenheid.
200	Interne elektronische fout van de accu	Accu laten controleren
201	Temperatuur van accu te hoog (boven 40 °C)	Laat de accu afkoelen. Verder rijden zonder eBike-aandrijving is mogelijk en versnelt de afkoeling van de accu.
202	Temperatuur van de accu te laag (onder -10 °C)	Laat de accu in een warme ruimte langzaam opwarmen.
203	Verbindingsprobleem van de accu	Aansluitingen en verbindingen laten controleren
204	Verkeerde poolrichting van accu	Laad de accu alleen op met met het originele Bosch oplaadapparaat zoals in de bijbehorende gebruiksaanwijzing beschreven.

\* Alleen bij verlichting van de eBike via de accu (per land verschillend)

## Aanwijzingen voor het rijden met de eBike-aandrijving

### Wanneer werkt de eBike-aandrijving?

De eBike-aandrijving ondersteunt u tijdens het rijden zolang u op de pedalen trapt. Als u niet op de pedalen trapt, vindt geen ondersteuning plaats. De ondersteuningsgraad is altijd afhankelijk van de kracht die u tijdens het trappen uitoefent.

Als u weinig kracht uitoefent, is de ondersteuning geringer dan wanneer u veel kracht uitoefent. Dat geldt onafhankelijk van ondersteuningsmodus en -niveau.

De eBike-aandrijving wordt automatisch uitgeschakeld bij snelheden boven 25 km per uur. Als de snelheid onder 25 km per uur daalt, staat de aandrijving automatisch weer ter beschikking.

U kunt met de eBike altijd ook zonder ondersteuning net als met een normale fiets rijden, als u de accu uitschakelt of de ondersteuningsstand op „0” instelt. Hetzelfde geldt als de accu leeg is.

### Samenspel van eBike-aandrijving en versnellingen

Ook met de eBike-aandrijving kunt u de versnellingen net als bij een normale fiets gebruiken (zie daarvoor de gebruiksaanwijzing van uw eBike). Onafhankelijk van de aard van de versnelling is het raadzaam om tijdens het schakelen het trappen kort te onderbreken. Daardoor wordt het schakelen vergemakkelijkt en de slijtage van de aandrijflijn beperkt.

Door de keuze van de juiste versnelling kunt u bij gelijke krachtsinspanning de snelheid en het bereik vergroten.

### Eerste ervaringen opdoen

Geadviseerd wordt om de eerste ervaringen met de eBike op te doen op een weg zonder druk verkeer.

Probeer verschillende ondersteuningsmodi en ondersteuningsniveaus uit. Zodra u zich zeker voelt, kunt u met de eBike net als met elke andere fiets aan het verkeer deelnemen.

Test het bereik van uw eBike onder verschillende omstandigheden voordat u een langere tocht plant die meer van u eist.

### Invloeden op het bereik

Met een volledig opgeladen accu en een zuinige wijze van rijden is een bereik tot 145 km mogelijk.

Het bereik wordt echter door vele factoren beïnvloedt, zoals:

- ondersteuningsmodus en -niveau,
- schakelgedrag,
- type banden en bandendruk,
- ouderdom en onderhoudstoestand van de accu,
- profiel (hellingen) en aard (wegverharding) van de route,
- tegenwind en omgevingstemperatuur,
- gewicht van eBike, fietser en bagage.

Daarom is een concrete voorspelling van het bereik voor het begin van een tocht niet mogelijk. In het algemeen geldt echter:

- Bij **gelijke** ondersteuningsgraad door de eBike-aandrijving: hoe minder kracht u hoeft te benutten om een bepaalde snelheid te bereiken (bijv. door optimaal gebruik van de versnellingen), des te minder energie de eBike-aandrijving zal verbruiken en des te groter het bereik van een acculading zal zijn.
- Hoe **hoger** de ondersteuningsgraad (ondersteuningsmodus en -niveau) bij verder gelijke omstandigheden wordt gekozen, des te geringer het bereik.

### Verzorging en onderhoud van de eBike

Houd rekening met de bedrijfs- en bewaartemperaturen van de componenten van de eBike. Bescherm aandrijfeenheid, bedieningscomputer en accu tegen extreme temperaturen (bijv. bij fel zonlicht zonder voldoende ventilatie). De componenten (in het bijzonder de accu) kunnen door extreme temperaturen beschadigd worden.

## Onderhoud en service

### Onderhoud en reiniging

Houd alle componenten van de eBike schoon, in het bijzonder de contacten van de accu en de bijbehorende houder. Reinig deze voorzichtig met een zachte, vochtige doek.

Geen van de componenten, ook de aandrijfeenheid niet, mogen in water worden ondergedompeld of met een hogedrukreiniger worden gereinigd.

Neem voor service of reparaties aan de eBike contact op met een erkende rijwielhandel.

### Klantenservice en advies

Neem bij alle vragen over de eBike-aandrijving en zijn componenten contact op met een erkende rijwielhandel.

U vindt een steunpuntrijwielhandel bij u in de buurt door deze op te zoeken in het servicegedeelte van de website [www.bosch-ebike.com](http://www.bosch-ebike.com).

### Vervoer

Op de accu's zijn de eisen voor het vervoer van gevaarlijke stoffen van toepassing. De accu's kunnen door de gebruiker zonder verdere voorwaarden over de weg worden vervoerd.

Bij verzending door derden (bijv. luchtvervoer of vervoersbedrijf) moeten bijzondere eisen ten aanzien van verpakking en markering in acht worden genomen. In deze gevallen moet bij de voorbereiding van de verzending altijd een deskundige voor gevaarlijke goederen worden geraadpleegd.

Verzend de accu's alleen als de behuizing onbeschadigd is. Plak blootliggende contacten af en verpak de accu zodanig dat deze niet in de verpakking beweegt. Neem ook eventuele overige nationale voorschriften in acht.

Neem bij vragen over het vervoer van de accu's contact op met een erkende rijwielhandel.

## Afvalverwijdering

Aandrijfeenheid, bedieningscomputer, accu, snelheidssensor, toebehoren en verpakkingen moeten op een voor het milieu verantwoorde wijze worden gerecycled.

Gooi een eBike of componenten daarvan niet bij het huisvuil.

### Alleen voor landen van de EU:



Volgens de Europese richtlijn 2002/96/EG moeten niet meer bruikbare elektrische apparaten en volgens de Europese richtlijn 2006/66/EG moeten defecte of lege accu's en batterijen apart worden ingezameld en op een voor het milieu verantwoorde wijze worden gerecycled.

Geef niet meer bruikbare accu's bij een erkende rijwielhandel af.



### Li-ion:

Lees de aanwijzingen in het gedeelte „Vervoer”, pagina 98 en neem deze in acht.

**Wijzigingen voorbehouden.**

# Battery Pack

## Veiligheidsvoorschriften



**Lees alle veiligheidsvoorschriften en aanwijzingen.** Als de veiligheidsvoorschriften en aanwijzingen niet in acht worden genomen, kan dit een elektrische schok, brand en/of ernstig lichamelijk letsel tot gevolg hebben.

### Bewaar alle veiligheidsvoorschriften en aanwijzingen voor de toekomst.

Het in deze gebruiksaanwijzing gebruikte begrip „accu” heeft betrekking op standaardaccu’s (accu’s met houder op het fietsframe) en bagagedrageraccu’s (accu’s met houder onder de bagagedrager), tenzij uitdrukkelijk wordt verwezen naar de vorm van de accu’s.

- ▶ **Neem de accu uit de eBike voordat u begint met werkzaamheden (zoals montage, onderhoud, enz.) aan de eBike, voordat u deze per auto of vliegtuig vervoert en voordat u deze opbergt.** Bij per ongeluk bedienen van de aan/uit-schakelaar bestaat verwondingsgevaar.
- ▶ **Open de accu niet.** Er bestaat gevaar voor kortsluiting. Als de accu wordt geopend, vervalt elke aanspraak op garantie door Bosch.
- ▶ **Bescherm de accu tegen hitte (bijv. ook tegen langdurig fel zonlicht), vuur en onderdompeling in water.** Er bestaat explosiegevaar.
- ▶ **Voorkom aanraking van de niet-gebruikte accu met paperclips, munten, sleutels, spijkers, schroeven en andere kleine metalen voorwerpen die overbrugging van de contacten kunnen veroorzaken.** Kortsluiting tussen de accucontacten kan brandwonden of brand tot gevolg hebben. Bij in dit verband ontstane schade door kortsluiting vervalt elke aanspraak op garantie door Bosch.
- ▶ **Bij verkeerd gebruik kan er vloeistof uit de accu lekken. Voorkom contact daarmee. Bij onvoorziën contact met water afspoelen. Als de vloeistof in de ogen komt, dient u bovendien een arts te raadplegen.** Gelekte accuvloeistof kan tot huidirritaties en brandwonden leiden.
- ▶ **Bij beschadiging en onjuist gebruik van de accu kunnen er dampen vrijkomen. Zorg voor frisse lucht en raadpleeg bij klachten een arts.** De dampen kunnen de luchtwegen irriteren.
- ▶ **Laad de accu alleen op in oplaadapparaten die door de fabrikant worden geadviseerd.** Voor een oplaadapparaat dat voor een bepaald type accu geschikt is, bestaat brandgevaar wanneer het met andere accu’s wordt gebruikt.
- ▶ **Gebruik de accu alleen in combinatie met de eBike waarvoor deze door de fabrikant wordt geadviseerd.** Alleen zo wordt de accu tegen gevaarlijke overbelasting beschermd.
- ▶ **Gebruik alleen originele Bosch accu’s die door de fabrikant voor uw eBike zijn toegestaan.** Het gebruik van andere accu’s kan tot lichamelijk letsel en brandgevaar leiden. Als andere accu’s worden gebruikt, wordt door Bosch geen aansprakelijkheid aanvaard en geen garantie geboden.
- ▶ **Lees de veiligheids- en overige voorschriften in de gebruiksaanwijzing van het oplaadapparaat, de gebruiksaanwijzing van aandrijfleenheid en bedieningscomputer en de gebruiksaanwijzing van de eBike en neem deze in acht.**

## Product- en vermogens- beschrijving

### Afgebeelde componenten (zie pagina 4-5)

De componenten zijn genummerd zoals op de pagina's met afbeeldingen.

Alle afbeeldingen van fietsonderdelen behalve de accu's en hun houders zijn schematisch en kunnen afwijken van de onderdelen van uw eBike.

- 11 Houder van bagagedrageraccu
- 12 Bagagedrageraccu
- 13 Bedrijfs- en oplaadindicatie
- 14 Aan/uit-toets
- 15 Sleutel van accuslot
- 16 Accuslot
- 17 Bovenste houder van standaardaccu
- 18 Standaardaccu
- 19 Onderste houder van standaardaccu
- 20 Draagriem
- 21 Oplaadapparaat

### Technische gegevens

Lithiumionaccu	Battery Pack	
Zaaknummer		
- Standaardaccu zwart		1 270 020 500
- Standaardaccu wit		1 270 020 501
- Standaardaccu zilver		1 270 020 502
- Bagagedrageraccu		1 270 020 503
Nominale spanning	V=	36
Nominale capaciteit	Ah	8
Energie	Wh	288
Bedrijfstemperatuur	°C	-10...+40
Bewaartemperatuur	°C	-10...+60
Toegestaan oplaadtemperatuurbereik	°C	0...+40
Gewicht	kg	2,5
Beschermingsklasse		IP 54 (stof- en spatwaterbescherming)

## Montage

- ▶ **Plaats de accu alleen op een schone ondergrond.** Voorkom in het bijzonder het vuil worden van de oplaadaansluiting en de contacten, bijv. door zand of aarde.

### Accu voor het eerste gebruik controleren

Controleer de accu voordat u deze voor de eerste keer oplaadt of met uw eBike gebruikt.

Druk daarvoor op de aan/uit-toets **14** voor het inschakelen van de accu. Als er geen led van de oplaadindicatie **13** brandt, is de accu mogelijk beschadigd.

- ▶ **Laad een beschadigde accu niet op en gebruik deze niet.** Neem contact op met een erkende rijwielhandel.

Als er minstens een led brandt, maar niet alle leds van de oplaadindicatie **13** branden, dient u de accu voor het eerste gebruik volledig op te laden.

### Accu opladen

- ▶ **Gebruik alleen het oplaadapparaat dat op de pagina met afbeeldingen vermeld staan.**

Alleen dit oplaadapparaat is afgestemd op de bij de eBike gebruikte lithiumionaccu.

**Opmerking:** De accu wordt gedeeltelijk opgeladen geleverd. Om de volledige capaciteit van de accu te verkrijgen, laadt u voor het eerste gebruik de accu volledig met het oplaadapparaat op.

De accu moet voor het opladen uit de eBike worden genomen.

Lees voor het opladen van de accu de gebruiksaanwijzing van het oplaadapparaat en neem de voorschriften in acht.

De accu kan op elk moment worden opgeladen zonder de levensduur te verkorten. Een onderbreking van het opladen schaadt de accu niet.

De accu is voorzien van een temperatuurbewaking die ervoor zorgt dat de accu alleen in het temperatuurbereik tussen 0 °C en 40 °C kan worden opgeladen. Daardoor wordt een lange levensduur van de accu bereikt.

### Oplaadindicatie

De vijf groene leds van de oplaadindicatie **13** geven de oplaadtoestand van de accu aan als de accu ingeschakeld is.

Daarbij komt elke led overeen met ca. 20 % van de capaciteit. Als de accu volledig is opgeladen, branden alle vijf leds.

De oplaadtoestand van de ingeschakelde accu wordt bovendien in de bedieningscomputer aangegeven. Lees daarvoor de gebruiksaanwijzing van aandrijfeenheid en bedieningscomputer en neem de voorschriften in acht.

Als de capaciteit van de accu daalt beneden 5 %, gaan alle leds van de oplaadindicatie **13** van de accu uit. Er is echter nog een indicatie in de bedieningscomputer.

### Accu inzetten of verwijderen (zie afbeeldingen C–D)

- **Schakel de accu altijd uit als u deze in de houder plaatst of uit de houder neemt. Let bij een ingezette, maar lege accu ook op de indicatie in de bedieningscomputer.** De accu kan anders beschadigd raken.

Om de accu te kunnen plaatsen, moet de sleutel **15** in het slot **16** steken en het slot moet geopend zijn.

**Als u de standaardaccu wilt plaatsen 18**, zet u deze met de contacten op de onderste houder **19** van de eBike. Kantel de bovenste houder **17**, zodat deze in de houder vastklikt.

**Als u de bagagedrageraccu wilt plaatsen 12**, duwt u deze met de contacten naar voren in de houder **11** van de bagagedrager tot de accu vastklikt.

Controleer of de accu stevig vastzit. Sluit de accu altijd met het slot **16** af. Anders kan het slot opengaan en kan de accu uit de houder vallen.

Trek de sleutel **15** na het afsluiten altijd uit het slot **16**. Daarmee voorkomt u dat de sleutel eruit valt of de accu van een geparkeerde eBike door anderen wordt meegenomen.

### Als u de standaardaccu wilt verwijderen 18

schakelt u deze uit en opent u het slot met de sleutel **15**. Kantel de accu uit de bovenste houder **17** en trek deze aan de draagriem **20** uit de onderste houder **19**.

### Als u de bagagedrageraccu wilt verwijderen 12

schakelt u deze uit en opent u het slot met de sleutel **15**. Trek de accu uit de houder **11**.

## Gebruik

### Ingebruikneming

- **Gebruik alleen originele Bosch accu's die door de fabrikant voor uw eBike zijn toegestaan.** Het gebruik van andere accu's kan tot lichamelijk letsel en brandgevaar leiden. Als andere accu's worden gebruikt, wordt door Bosch geen aansprakelijkheid aanvaard en geen garantie geboden.

### In- en uitschakelen

Controleer voor het inschakelen van de accu of het slot **16** afgesloten is.

**Opmerking:** De pedalen van de eBike mogen bij het inschakelen van de accu niet belast zijn. Anders wordt het vermogen van de aandrijving beperkt.

Als u de accu wilt **inschakelen**, drukt u op de aan/uit-toets **14**. De leds van de indicatie **13** gaan branden en geven tegelijkertijd de oplaadtoestand aan.

**Opmerking:** Als de capaciteit van de accu onder 5 % daalt, brandt er op de accu geen led van de oplaadindicatie **13**. Alleen op de bedieningscomputer is herkenbaar of de accu is ingeschakeld.

Het inschakelen van de accu is een van de voorwaarden voor de ingebruikneming van de aandrijving van de eBike. Lees daarvoor de gebruiksaanwijzing van aandrijfeenheid en bedieningscomputer en neem de voorschriften in acht.

Als u de accu wilt **uitschakelen**, drukt u opnieuw op de aan/uit-toets **14**. De leds van de indicatie **13** gaan uit. De aandrijving van de eBike wordt daarmee eveneens uitgeschakeld.

Als er ca. 10 minuten geen vermogen van de aandrijving wordt opgevraagd (bijv. omdat de eBike stilstaat), wordt de accu automatisch uitgeschakeld om energie te sparen.

De accu is door „Electronic Cell Protection (ECP)” beschermd tegen overmatig ontladen, overmatig opladen, oververhitting en kortsluiting. Bij gevaar wordt de accu door een veiligheidsschakeling automatisch uitgeschakeld.

### Aanwijzingen voor de optimale omgang met de accu

Voor de accu wordt een levensduur van minstens 500 volledige oplaadcycli gegarandeerd.

De levensduur van de accu kan worden verlengd als deze goed wordt behandeld en met name bij de juiste temperaturen wordt gebruikt en bewaard. Geadviseerd worden bedrijfstemperaturen tussen +5 °C +35 °C.

Met toenemende ouderdom zal de capaciteit van de accu echter ook bij goede verzorging afnemen.

Een duidelijk kortere gebruiksduur na het opladen geeft aan dat de accu versleten is en moet worden vervangen.

Mocht de draagriem **20** van de standaardaccu wijder worden, dient u deze door een rijwielhandel te laten vervangen.

### Accu voor en tijdens het opbergen bijladen

Laad de accu op tot ongeveer 60 % (3 tot 4 leds van de oplaadindicatie **13** branden) voordat u deze voor lange tijd opbergt.

Controleer de oplaadtoestand na 6 maanden. Als er nog maar één led van de oplaadindicatie **13** brandt, dient u de accu weer tot ca 60 % op te laden.

**Opmerking:** Als de accu lange tijd in lege toestand wordt bewaard, kan deze ondanks de geringe zelfontlading worden beschadigd en kan de opslagcapaciteit sterk worden verminderd. Het is niet aan te raden de accu langdurig aan het oplaadapparaat aangesloten te laten.

### Bewaaromstandigheden

Bewaar de accu bij voorkeur op een droge en goed eventileerde plaats. Bescherm deze tegen vocht en water. Bij ongunstige weersomstandigheden is het bijv. aan te raden om de accu van de eBike te nemen en tot het volgende gebruik in een gesloten ruimte te bewaren.

De accu kan bij temperaturen van -10 °C tot +60 °C worden bewaard. Voor een lange levensduur is echter koel, vorstvrij bewaren voordelig.

Let erop dat de maximale bewaar temperatuur niet wordt overschreden. Laat de accu bijv. in de zomer niet in de auto liggen en bewaar deze niet in fel zonlicht.

## Onderhoud en service

### Onderhoud en reiniging

Houd de accu schoon. Reinig deze voorzichtig met een zachte, vochtige doek. De accu mag niet in water worden ondergedompeld of met een waterstraal worden gereinigd.

Als de accu niet meer werkt, dient u contact op te nemen met een erkende rijwielhandel.

### Klantenservice en advies

Neem bij alle vragen over de accu's contact op met een erkende rijwielhandel.

Noteer het nummer op de sleutel **15**. Neem bij verlies van de sleutels contact op met een erkende rijwielhandel. Geef daarbij het sleutelnummer op.

U vindt een steunpuntrijwielhandel bij u in de buurt door deze op te zoeken in het servicegedeelte van de website **www.bosch-ebike.com**.

## Vervoer

Op de accu's zijn de eisen voor het vervoer van gevaarlijke stoffen van toepassing. De accu's kunnen door de gebruiker zonder verdere voorwaarden over de weg worden vervoerd.

Bij verzending door derden (bijv. luchtvervoer of vervoersbedrijf) moeten bijzondere eisen ten aanzien van verpakking en markering in acht worden genomen. In deze gevallen moet bij de voorbereiding van de verzending altijd een deskundige voor gevaarlijke goederen worden geraadpleegd.

Verzend de accu's alleen als de behuizing onbeschadigd is. Plak blootliggende contacten af en verpak de accu zodanig dat deze niet in de verpakking beweegt. Neem ook eventuele overige nationale voorschriften in acht.

Neem bij vragen over het vervoer van de accu's contact op met een erkende rijwielhandel.

## Afvalverwijdering

Accu's, toebehoren en verpakkingen moeten op een voor het milieu verantwoorde wijze worden gerecycled.

Gooi accu's niet bij het huisvuil.

### Alleen voor landen van de EU:



Volgens de Europese richtlijn 2002/96/EG moeten niet meer bruikbare elektrische apparaten en volgens de Europese richtlijn 2006/66/EG moeten defecte of lege accu's en batterijen apart worden ingezameld en op een voor het milieu verantwoorde wijze worden gerecycled.

Geef niet meer bruikbare accu's bij een erkende rijwielhandel af.



### Li-ion:

Lees de aanwijzingen in het gedeelte „Vervoer”, pagina 104 en neem deze in acht.

Wijzigingen voorbehouden.



# Charger

## Veiligheidsvoorschriften



**Lees alle veiligheidsvoorschriften en aanwijzingen.** Als de veiligheidsvoorschriften en aanwijzingen niet in acht worden genomen, kan dit een elektrische schok, brand en/of ernstig lichamenlijk letsel tot gevolg hebben.

**Bewaar alle veiligheidsvoorschriften en aanwijzingen voor de toekomst.**

Het in deze gebruiksaanwijzing gebruikte begrip „accu” heeft betrekking op standaardaccu's (accu's met houder op het fietsframe) en bagagedrageraccu's (accu's met houder onder de bagagedrager).



**Houd het oplaadapparaat uit de buurt van regen en vocht.** Bij het binnendringen van water in een oplaadapparaat bestaat het risico van een elektrische schok.

- ▶ **Laad alleen voor een eBike toegestane Bosch lithiumionaccu's met de in de technische gegevens aangegeven spanningen op.** Anders bestaat er brand- en explosiegevaar.
- ▶ **Houd het oplaadapparaat schoon.** Door vervuiling bestaat gevaar voor een elektrische schok.
- ▶ **Controleer voor elk gebruik oplaadapparaat, kabel en stekker. Gebruik het oplaadapparaat niet als u een beschadiging hebt vastgesteld. Open het oplaadapparaat niet zelf en laat het alleen door gekwalificeerd personeel en alleen met originele vervangingsonderdelen repareren.** Beschadigde oplaadapparaten, kabels en stekkers vergroten het risico van een elektrische schok.
- ▶ **Gebruik het oplaadapparaat niet op een gemakkelijk brandbare ondergrond (zoals papier of textiel) of in een brandbare omgeving.** Vanwege de bij het opladen optredende verwarming van het oplaadapparaat bestaat brandgevaar.
- ▶ **Bij beschadiging en onjuist gebruik van de accu kunnen er dampen vrijkomen. Zorg voor frisse lucht en raadpleeg bij klachten een arts.** De dampen kunnen de luchtwegen irriteren.
- ▶ **Houd toezicht op kinderen.** Daarmee wordt gewaarborgd dat kinderen niet met het oplaadapparaat spelen.
- ▶ **Kinderen en personen die op grond van hun fysieke, zintuiglijke of geestelijke vermogens, hun onervarenheid of hun gebrek aan kennis niet in staat zijn het oplaadapparaat veilig te bedienen, mogen dit oplaadapparaat niet zonder toezicht of instructie door een verantwoordelijke persoon gebruiken.** Anders bestaat het gevaar van verkeerde bediening en lichamenlijk letsel.
- ▶ **Sluit het oplaadapparaat aan op een volgens de voorschriften geaard stroomnet.** Stopcontact en verlengkabel moeten een goed werkende aardeaansluiting hebben.
- ▶ **Lees de veiligheids- en overige voorschriften in de gebruiksaanwijzing van de accu, de gebruiksaanwijzing van aandrijf eenheid en bedieningscomputer en de gebruiksaanwijzing van de eBike en neem deze in acht.**
- ▶ Aan de onderzijde van het oplaadapparaat bevindt zich een kort overzicht van belangrijke veiligheidsvoorschriften in het Engels, Frans en Spaans (in de afbeelding op de pagina met afbeeldingen met nummer **26** aangeduid) met de volgende inhoud:
  - Neem voor een veilig gebruik de gebruiksaanwijzing in acht. Risico van een elektrische schok.
  - Alleen in droge omgeving gebruiken.
  - Laad alleen oplaadbare accu's eBat100-199 op. Andere accu's kunnen exploderen en lichamenlijk letsel veroorzaken.
  - Vervang het netsnoer niet. Er bestaat brand- en explosiegevaar.

## Product- en vermogens- beschrijving

### Technische gegevens

Oplaadapparaat		Charger
Zaaknummer		0 275 007 900
Nominale spanning	V~	115/230
Frequentie	Hz	50/60
Acculaadspanning	V=	36
Laadstroom		
– Snelladen	A	4
– Geluidloos opladen	A	1
Toegestaan oplaad- temperatuurbereik	°C	0...+40
Oplaadtijd (bij 8 Ah accucapaciteit) ca.		
– Snelladen	h	2,5
– Geluidloos opladen	h	8
Aantal accucellen		10–80
Gewicht volgens EPTA- Procedure 01/2003	kg	0,8
Isolatieklasse		⊕/I

De gegevens gelden voor nominale spanningen [U] 230 V. Bij afwijkende spanningen en bij per land verschillende uitvoeringen kunnen deze gegevens afwijken.

### Afgebeelde componenten (zie pagina 6–7)

De componenten zijn genummerd zoals op de afbeelding van het oplaadapparaat op de pagina met afbeeldingen.

- 12** Bagagedrageraccu
- 13** Oplaadindicatie batterij
- 18** Standaardaccu
- 21** Oplaadapparaat
- 22** Ventilatieopeningen
- 23** Apparaataansluiting
- 24** Keuzeschakelaar netspanning
- 25** Apparaatstekker
- 26** Veiligheidsvoorschriften oplaadapparaat
- 27** Toets opladen
- 28** Functie-indicatie
- 29** Oplaadstekker
- 30** Contactbus voor oplaadstekker

## Gebruik

- ▶ **Plaats de accu alleen op een schone ondergrond.** Voorkom in het bijzonder het vuil worden van de oplaadaansluiting en de contacten, bijv. door zand of aarde.

### Ingebruikneming

#### Oplaadapparaat aansluiten (zie afbeeldingen E–F)

Stel op de netspanningschakelaar **24** van het oplaadapparaat de spanning van de stroombron in. U kunt kiezen tussen 115 V en 230 V.

- ▶ **Let op de netspanning!** De spanning van de stroombron moet overeenkomen met de gegevens op het typeplaatje van het oplaadapparaat. Met 230 V aangeduide oplaadapparaten kunnen ook met 220 V worden gebruikt.

Steek vervolgens de apparaatstekker **25** van het netsnoer in de apparaataansluiting **23** op het oplaadapparaat.

Sluit het netsnoer op het stroomnet aan. De functie-indicatie **28** op het oplaadapparaat gaat branden.

- ▶ **Verbind het oplaadapparaat pas met het stroomnet als op de netspanningschakelaar 24 de juiste netspanning is ingesteld.** Het oplaadapparaat kan anders beschadigd raken.

Schakel de accu uit en verwijder deze uit de houder op de eBike. Lees daarvoor de gebruiksaanwijzing van de accu en neem de voorschriften in acht.

Steek de oplaadstekker **29** van het oplaadapparaat in de aansluiting **30** van de accu. De functie-indicatie **28** op het oplaadapparaat knippert.

## Opladen

Het opladen begint zodra het oplaadapparaat met de accu en het stroomnet verbonden is.

**Opmerking:** Het opladen is alleen mogelijk als de temperatuur van de accu binnen het toegestane oplaadtemperatuurbereik ligt.

U kunt kiezen uit de de oplaadmodi „**FAST**” (snelladen) en „**SLOW**” (geluidloos opladen). In de modus „**SLOW**” vindt het opladen geluidloos plaats.

Opladen	„FAST”	„SLOW”
Laadstroom	4 A	1 A
Functie-indicatie <b>28</b>	knippert	brandt continu
Ventilatie oplaadapparaat	aan	uit

Bij ingebruikneming van het oplaadapparaat is snelladen vooraf ingesteld. Als een andere oplaadmodus wilt kiezen, drukt u op de toets **27**.

► **Wees voorzichtig als u het oplaadapparaat tijdens het opladen aanraakt. Draag werkhandschoenen.** Het oplaadapparaat kan in het bijzonder bij snelladen en hoge omgevingstemperaturen zeer heet worden.

**Opmerking:** Let erop dat het oplaadapparaat tijdens het opladen goed van lucht wordt voorzien en de ventilatieopeningen **22** aan beide zijden niet zijn afgedekt.

Tijdens het opladen branden de leds van de oplaadindicatie **13** op de accu. Elke continu brandende led komt overeen met ca. 20 % van de capaciteit van de lading. De knipperende led geeft het opladen van de volgende 20 % aan.

De accu is volledig opgeladen als alle vijf leds van de indicatie **13** continu branden. Het opladen wordt automatisch onderbroken.

Koppel het oplaadapparaat los van het stroomnet en de accu van het oplaadapparaat.

Als de accu van het oplaadapparaat wordt losgekoppeld, wordt de accu automatisch uitgeschakeld.

U kunt de accu nu in de eBike plaatsen.

## Oorzaken en oplossingen van fouten

Oorzaak	Oplossing
<b>Functie-indicatie 28 brandt niet, opladen niet mogelijk</b>	
Verkeerde netspanning op schakelaar <b>24</b> gekozen	Juiste netspanning kiezen
Stekker niet goed ingestoken.	Alle insteekverbindingen controleren
Contacten van de accu vuil	Contacten van de accu voorzichtig reinigen
Accu te warm of te koud	Wachten tot temperatuur van accu binnen oplaadtemperatuurbereik komt
Ventilatieopeningen <b>22</b> van oplaadapparaat verstopt of afgedekt	Ventilatieopeningen <b>22</b> reinigen en oplaadapparaat neerzetten op een plaats met voldoende luchttoevoer
Stopcontact, kabel of oplaadapparaat defect	Netspanning controleren, oplaadapparaat door rijwielhandel laten controleren
Accu defect	Accu vervangen

## Onderhoud en service

### Onderhoud en reiniging

Zorg ervoor dat de ventilatieopeningen **22** van het oplaadapparaat tijdens het gebruik niet afgedekt en schoon zijn. Reinig de ventilatieopeningen indien nodig met een stofzuiger.

Mocht het oplaadapparaat niet meer werken, neem dan contact op met een erkende rijwielhandel.

### Klantenservice en advies

Neem bij alle vragen over het oplaadapparaat contact op met een erkende rijwielhandel.

U vindt een steunpuntrijwielhandel bij u in de buurt door deze op te zoeken in het servicegedeelte van de website **www.bosch-ebike.com**.

### Afvalverwijdering

Oplaadapparaten, toebehoren en verpakkingen moeten op een voor het milieu verantwoorde wijze worden hergebruikt.

Gooi oplaadapparaten niet bij het huisvuil.

#### Alleen voor landen van de EU:



Volgens de Europese richtlijn 2002/96/EG over elektrische en elektronische oude apparaten en de omzetting van de richtlijn in nationaal recht moeten niet meer bruikbare oplaadapparaten apart worden ingezameld en op een voor het milieu verantwoorde wijze worden hergebruikt.

**Wijzigingen voorbehouden.**

# HMI/Drive Unit

## Sikkerhedsinstrukser



**Læs alle sikkerhedsinstrukser og anvisninger.** I tilfælde af manglende overholdelse af sikkerhedsinstrukserne og anvisningerne er der risiko for elektrisk stød, brand og/eller alvorlige kvæstelser.

### Opbevar alle sikkerhedsinstrukser og anvisninger til senere brug.

Begrebet „Batteri“, der anvendes i denne betjeningsvejledning, gælder både for standardbatterier (batterier med holder på cykelstel) og bagagebærer-batterier (batterier med holder under bagagebærer).

- ▶ **Forsøg ikke selv at åbne drivenheden. Drivenheden er vedligeholdelsesfri og må kun repareres af kvalificeret, specialiseret personale og kun med originale reservedele.** Dermed sikres størst mulig sikkerhed af drivenheden. Åbnes drivenheden uberettiget, bortfalder garantikravet.
- ▶ **Alle komponenter, der er monteret på drivenheden, og alle andre komponenter til eBike-drevet (f.eks. kædeblad, kædebladets holder, pedaler) må kun erstattes af komponenter, der er bygget på samme måde, eller af komponenter, der er godkendt af cykelproducenten specielt til din eBike.** Dermed beskyttes drivenheden mod overbelastning og beskadigelse.
- ▶ **Tag batteriet ud af eBike, før du begynder at arbejde (f.eks. montere, vedligeholde osv.) på eBike, før du transporterer det med bilen eller flyveren eller opbevarer det.** Utilsigtet betjening af start-stop-kontakten er forbundet med kvæstelsesfare.
- ▶ **Brug kun originale Bosch batterier, der er blevet godkendt til din eBike af producenten.** Brug af andre batterier kan føre til kvæstelser og brandfare. Bruges andre batterier, fraskriver Bosch sig ansvaret, og garantien bortfalder.
- ▶ **Læs og følg sikkerhedsinstrukserne og anvisningerne i batteriets betjeningsvejledning samt i betjeningsvejledningen til din eBike.**

## Beskrivelse af produkt og ydelse

### Beregnet anvendelse

Drivenheden er udelukkende beregnet til at trække din eBike og må ikke bruges til andre formål.

eBike er beregnet til gader og veje med fast undergrund. Den er ikke godkendt til konkurrenceformål.

### Illustrerede komponenter (se side 3)

Nummereringen af de illustrerede komponenter refererer til illustrationerne på den grafiske side. Alle illustrationer af cykeldele undtagen drivenhed, cykelcomputer, hastighedssensor og tilhørende holdere er skematiske og kan afvige fra din eBike.

- 1 Cykelcomputer
- 2 Holder cykelcomputer
- 3 Taster „info/reset“ til multifunktionsindikator
- 4 Taster understøttende funktion „mode“
- 5 Taster belysning „light“
- 6 Taster understøttende funktion øges ▲
- 7 Taster understøttende funktion reduceres ▼
- 8 Drivenhed
- 9 Hastighedssensor
- 10 Egemagnet for hastighedssensor

### Indikatorelementer cykelcomputer

- a Indikator fartmåler
- b Indikator belysning
- c Indikator understøttende trin
- d Multifunktionsindikator
- e Indikator understøttende funktion og fejlkode
- f Batteri-ladetilstandsindikator

## Tekniske data

Drivenhed		Drive Unit
Typenummer		0 275 007 000/ 0 275 007 001
Nominel konstant ydelse	W	250
Omdrejningsmoment på udgang maks.	Nm	50
Nominel spænding	V=	36
Driftstemperatur	°C	-5...+40
Opbevarings-temperatur	°C	-10...+50
Tæthedegrad		IP 5K4K (støv- og sprøjtevandsbeskyttet)
Vægt, ca.	kg	4

Cykelcomputer		HMI
Typenummer		1 270 020 900
Driftstemperatur	°C	-5...+40
Opbevarings-temperatur	°C	-10...+50
Tæthedegrad		IP 5K4K (støv- og sprøjtevandsbeskyttet)
Vægt, ca.	kg	0,15

Belysning*		
Nominel spænding	V=	6
Effekt		
- forlys	W	2,4
- baglys	W	0,6

\* afhængigt af de lovmæssige regler og bestemmelser ikke mulig i alle landespecifikke udførelser via eBike-batteriet

## Montering

### Isætning og udtagning af batteriet

Læs og følg batteriets betjeningsvejledning mht. hvordan batteriet sættes i og tages ud af eBike.

### Isætning og udtagning af cykelcomputeren (se Fig. A)

Cykelcomputeren **sættes i** ved at dreje den ca. 30°, før den anbringes på holderen **2**, og dreje den til højre, til den falder i hak.

Cykelcomputeren **tages ud** ved at dreje den ca. 30° til venstre og trække den ud af holderen **2**.

- **Fjern altid cykelcomputeren, før eBike stilles fra et sted, så drevet ikke kan bruges af uberettiget tredjemand.** Drevet kan ikke tændes uden cykelcomputeren.

### Kontrol af hastighedssensoren (se Fig. B)

Hastighedssensoren **9** og den tilhørende egemagnet **10** skal være monteret på en sådan måde, at egemagneten bevæger sig forbi hastighedssensoren i en afstand på maks. 17 mm, når hjulet drejer en omdrejning.

**Bemærk:** Er afstanden mellem hastighedssensoren **9** og egemagnet **10** for stor eller er hastighedssensoren **9** ikke tilsluttet rigtigt, fungerer fartmålerindikatoren **a** ikke, og eBike-drevet arbejder i nødkørselsprogrammet. Løsn i dette tilfælde skruen i egemagneten **10** og fastgør egemagneten på egen på en sådan måde, at den løber forbi hastighedssensoren i en så lille afstand som mulig. Fremkommer der heller ikke herefter nogen hastighed i fartmålerindikatoren **a**, bedes du kontakte en autoriseret cykelforhandler.

## Drift

### Ibrugtagning

#### Forudsætninger

Drevet på din Bike kan kun aktiveres, hvis følgende forudsætninger er opfyldt:

- Et tilstrækkeligt opladt batteri er sat i (se batteriets betjeningsvejledning).
- Cykelcomputeren er sat rigtigt ind i holderen (se „Isætning og udtagning af cykelcomputeren“, side 110).
- Hastighedssensoren er tilsluttet rigtigt (se „Kontrol af hastighedssensoren“, side 110).

#### Tænding/slukning for drevet

Sæt batteriet ind i holderen og tænd for det med start-stop-tasten (se batteriets betjeningsvejledning).

**Bemærk:** Pedalerne på eBike må ikke være belastet, når batteriet tændes, da drevkapaciteten ellers er begrænset.

Er batteriet ved et tilfælde blevet tændt med belastede pedaler, skal du slukket for det og så tænde for det igen uden belastning.

Når batteriet tændes, tændes også samtidigt cykelcomputerens display. Cykelcomputeren viser batteriets ladetilstand samt drivenhedens indstillinger.

Drevet aktiveres, så snart der trædes på pedalerne. Understøtningsgraden retter sig efter indstillingerne på cykelcomputeren.

Så snart du holder op med at træde i pedalerne, eller så snart du har nået en hastighed på 25 km/h, slukkes understøtningen af drevet på eBike. Drevet aktiveres automatisk igen, så snart du træder på pedalerne, og hastigheden er under 25 km/h.

Drevet slukkes ved at slukke for batteriet med start-stop-tasten (se batteriets betjeningsvejledning).

Påvirkes drevet ikke i ca. 10 min (f.eks. fordi eBike står stille), slukker batteriet automatisk for at spare på energien.

### Visning og indstillinger på cykelcomputeren


**Bemærk:** Visninger og indstillinger på cykelcomputeren er kun mulige, når eBike batteriet er tændt. Cykelcomputeren har ikke sin egen strømforsyning.


#### Batteriets ladetilstandsvisning

Undtagen på ladetilstandsvisningen, der befinder sig på batteriet, kan ladetilstanden også aflæses i cykelcomputerens visning **f**.

I visningen **f** svarer hver bjælke i batterisymbolet til ca. 20 % kapacitet:

 100 % til 80 % kapacitet

 20 % til 5 % kapacitet, batteriet bør efterlades.

 Mindre end 5 % kapacitet, det er ikke mere muligt at understøtte drevet. Ladetilstandsvisningens LED-lamper på batteriet slukker.

Hvis eBike belsningen kører via batteriet (lanspecifikt), er der kapacitet til endnu ca. 2 timer belsning, når det tomme batterisymbol fremkommer første gang. Når symbolet begynder at blinke, fungerer belsningen herefter kun i meget kort tid.

#### Indstilling af understøtningsfunktionen

På cykelcomputeren kan du indstille, hvor meget eBike-drevet skal understøtte dig, når der trædes på pedalerne.

**Bemærk:** I enkelte udførelser er det muligt, at understøtningsfunktionen er forindstillet og ikke kan ændres. Det er også muligt, at færre funktioner står til rådighed end det er angivet her.

Maks. fire understøtningsfunktioner står til rådighed:

**ECO** „ECO“: Effektiv understøtning ved maks. effektivitet, til maks. rækkevidde

**FOUR** „TOUR“: Jævn understøtning, til ture med stor rækkevidde

**SPORT** „SPORT“: Kraftfuld understøtning, til sporty kørsel på bjergede strækninger samt til bytrafik

**SPEED** „SPEED“: Maks. understøtning indtil høje trædefrekvenser, til sporty kørsel

**Understøtningsfunktionen skiftes** ved at trykke på tasten „mode“ **4** igen og igen, til den ønskede funktion fremkommer i visningen **e**.

#### Indstilling af understøtningstrinnet

I den indstillede understøtningsfunktion kan du til enhver tid, også under kørslen, ændre understøtningstrinnet.

**Bemærk:** I enkelte udførelser er det muligt, at understøtningstrinnet er forindstillet og ikke kan ændres.

Maks. tre understøtningstrin samt frakobling af understøtningen er mulig.

Understøtningsgrad* ved: Understøtningsfunktion	Understøtningstrin		
	„1“	„2“	„3“
„ECO“	30 %	60 %	90 %
„TOUR“	50 %	100 %	160 %
„SPORT“	55 %	110 %	200 %
„SPEED“	60 %	130 %	250 %

\* Understøtningsgraden kan afvige ved enkelte udførelser.

**Understøtningstrinnet øges** ved at trykke på tasten **▲ 6** igen og igen, indtil det ønskede trin fremkommer i visningen **c**.

**Understøtningstrinnet reduceres** ved at trykke på tasten **▼ 7** igen og igen, indtil det ønskede trin fremkommer i visningen **c**.

Ved understøtningstrin „0“ frakobles drevet. eBike kan bevæges fremad ved at træde på pedalerne lige som på en normal cykel.

#### Tænding/slukning af belysningen

To belysningsudførelser er mulige afhængigt af de landespecifikke forskrifter:

- Via cykelcomputeren kan forlyst, baglyst og displaybelysning tændes og slukkes samtidigt.
- Kun displaybelysningen kan tændes og slukkes, for- og baglyset på eBike er uafhængige af cykelcomputeren.

Ved begge udførelser trykkes til **tænding af belysningen** på tasten „light“ **5**. I displayet fremkommer belysningsvisningen **b**.


Til **slukning af belysningen** trykkes på tasten „light“ **5** igen, belysningsvisningen **b** slukker.


#### Hastigheds- og afstandsvisninger


**Bemærk:** Afhængigt af den landespecifikke udførelse kan afstand og hastighed vises enten i „km“ og „km/h“ eller i „mi“ og „mph“. Cykelcomputeren og udvalget af visemuligheder håndteres ens for kilometer- og mile-modellen.


I **farmålerindikatoren a** vises altid den aktuelle hastighed.

I **multifunktionsindikatoren d** står følgende indikatorer til rådighed:

**odo**  Samlet distance „odo“:  
Samlet afstand, der er tilbagelagt indtil nu med eBike

**trip**  Daglig distance „trip“:  
Afstand, der er tilbagelagt siden det sidste reset

**avg**  Gennemsnitlig hastighed „avg“:  
Gennemsnitlig hastighed, der er nået siden det sidste reset

**range**  Rækkevidde „range“:  
Forventet rækkevidde for den eksisterende batteriladning (ved ensblivende betingelser som f.eks. understøtningsfunktion, understøtningstrin, strækingsprofil osv.)

Tryk til **skift af multifunktionsindikatoren** på tasten „info/reset“ **3** igen og igen, til den ønskede funktion vises.

Til **reset** af den daglige distance „trip“ og den gennemsnitlige hastighed „avg“ skift da til en af de to indikatorer og tryk så på tasten „info/reset“ **3**, til indikatoren står på nul.



### Visning af fejlkode

eBike-drevets komponenter kontrolleres automatisk hele tiden. Konstateres en fejl, fremkommer den pågældende fejlkode i indikatoren **e**.

Drevet slukkes i givet fald automatisk afhængigt af fejltypen. En viderekørsel uden understøtning er dog til enhver tid mulig. Før yderligere kørsler bør eBike kontrolleres.

- **Lad alt kontrol- og reparationsarbejde udelukkende udføre af en autoriseret cykelforhandler.** Vises en fejl, selv om den er blevet afhjulpet, bedes du ligeledes kontakte en autoriseret cykelforhandler.

Code	Årsag	Afhjælpning
001	Intern fejl på betjeningscomputeren	Få cykelcomputeren kontrolleret
002	En eller flere taster på cykelcomputeren er blokeret.	Kontroller, om taster er klemt fast f.eks. på grund af indtrængt snavs. Rengør i givet fald tasterne.
003	Forbindelsesproblem for cykelcomputeren	Få tilslutninger og forbindelser kontrolleret
100	Intern fejl på drivenheden	Få drivenheden kontrolleret
101	Forbindelsesproblem for drivenheden	Få tilslutninger og forbindelser kontrolleret
102	Fejl på hastighedssensoren	Få hastighedssensoren kontrolleret
103*	Forbindelsesproblem for belysningen	Få tilslutninger og forbindelser kontrolleret
104	Forbindelsesproblem for cykelcomputeren	Få tilslutninger og forbindelser kontrolleret
105	Drivenhedens temperatur er for høj (over 40 °C)	Lad drivenheden afkøle. En viderekørsel uden eBike-drevet er mulig og fremskynder afkølingen af drivenheden.
200	Intern elektronikfejl på batteriet	Få batteriet kontrolleret
201	Batteriets temperatur er for høj (over 40 °C)	Lad batteriet afkøle. En viderekørsel uden eBike-drevet er mulig og fremskynder afkølingen af batteriet.
202	Batteriets temperatur er for lav (under -10 °C)	Lad batteriet opvarme langsomt i et varmt rum.
203	Forbindelsesproblem for batteriet	Få tilslutninger og forbindelser kontrolleret
204	Batteriets poler er forbundet forkert	Oplad batteriet med det originale Bosch ladeaggregat som beskrevet i ladeaggregatets betjeningsvejledning.

\* Kun til eBike-belysning via batteriet (landespecifik)

## Henvisninger vedr. kørsel med eBike-drevet

### Hvornår arbejder eBike-drevet?

eBike-drevet understøtter dig under kørslen, så længe du træder i pedalerne. Understøtningen fungerer kun, så længe der trædes i pedalerne. Understøtningsgraden afhænger altid af den kraft, der investeres, når der trædes i pedalerne. Investerer du lidt kraft, er understøtningen ikke så stor, som hvis du investerer meget kraft. Dette gælder uafhængigt af understøtningsfunktionen og -trinnet.

eBike-drevet slukker automatisk ved hastigheder over 25 km/h. Underskriver hastigheden 25 km/h, står drevet igen automatisk til rådighed. Du kan til enhver tid betjene eBike som en almindelig cykel, også uden understøtning; dette gøres ved at slukke for batteriet eller ved at stille understøtningstrinnet på „0“. Det samme gælder, hvis batteriet er tomt.

### Samspil mellem eBike-drevet og gearsystemet

Også med eBike-drevet bør du bruge gearsystemet som på en normal cykel (læs betjeningsvejledningen til din eBike).

Uafhængigt af gearsystemets type tilrådes det af afbryde trædningen kort under gearskiftet. Derved gøres det nemmere at skifte gear og drivstrengen slides ikke så hurtigt.

Vælges det rigtige gear, kan du ved ensblivende kraftforbrug øge hastigheden og rækkevidden.

### De første erfaringer

Det anbefales at samle de første anbefalinger med eBike på gader og veje med lidt trafik.

Prøv forskellige understøtningsfunktioner og understøtningstrin. Så snart du føler dig sikker, kan du også køre med eBike lige som en almindelig cykel på gader og veje med almindelig trafik.

Test rækkevidden for din eBike under forskellige betingelser, før du planlægger længere og mere krævende ture.

### Påvirkninger af rækkevidden

Med helt opladt batteri og sparsom kørsel kan du køre op til 145 km med din eBike.

Rækkevidden påvirkes dog af mange faktorer som f.eks.:

- understøtningsfunktion og -trin,
- gearskifteadfærd,
- rækkenes og dæktrykkets art,
- batteriets alder og pasningstilstand,
- strækingsprofil (stigninger) og -beskaffenhed (kørebanelens belægning),
- modvind og omgivelsestemperatur,
- vægt for eBike, cyklist og bagage.

Derfor er det ikke muligt at forudsige rækkevidden konkret, før du starter en cykeltur med din eBike. Generelt gælder dog følgende:

- Ved **samme** understøtningsgrad fra eBike-drevet: Jo mindre kraft du skal bruge for at nå en bestemt hastighed (f.eks. fordi gearsystemet bruges optimalt), jo mindre energi har eBikens drev brug for og jo større er rækkevidden, som en batteriopladning kan klare.
- Jo **højere** understøtningsgraden (understøtningsfunktion og -trin) vælges ved ellers ens betingelser, desto kortere er rækkevidden.

### Omhyggelig pasning af din eBike

Følg drifts- og opbevaringstemperaturerne for eBike-komponenterne. Beskyt drivenhed, cykelcomputer og batteri mod ekstreme temperaturer (f.eks. fra intensive solstråler uden samtidig udluftning). Komponenterne (især batteriet) kan blive beskadiget som følge af ekstreme temperaturer.

## Vedligeholdelse og service

### Vedligeholdelse og rengøring

Hold alle komponenter rene på din eBike, især kontakterne til batteri og tilhørende holder. Rengør den forsigtigt med en fugtig, blød klud. Alle komponenter inkl. drivenhed må hverken dyppes i vand eller rengøres med en højtryksrensers.

Til service eller reparation af eBike bedes du kontakte en autoriseret cykelforhandler.

### Kundeservice og kundefrådgivning

Ved alle spørgsmål vedr. eBike-drevet og dets komponenter bedes du kontakte en autoriseret cykelforhandler.

Det næste støttepunkt for cykelforhandleren findes via støttepunktøgningen i servicedelen på internetsiden **www.bosch-ebike.com**.

### Transport

Batterierne skal overholde kravene i ret om farligt gods. Batterierne kan transporteres af brugeren på gader og veje uden yderligere pålæg. Sendes de gennem tredjemand (f.eks. lufttransport eller spedition), skal særlige krav til emballage og mærkning overholdes. Her skal man ubetinget kontakte en fagsekspert, før forsendelsesstykket forberedes.

Send kun batterierne, hvis huset er ubeskadiget. Tilklæb åbne kontakter og indpak batteriet på en sådan måde, at det ikke kan bevæge sig i emballagen. Følg også eventuelle yderligere nationale forskrifter.

Spørgsmål vedr. transport af batterierne bedes stillet til en autoriseret cykelforhandler.

### Bortskaffelse

Drivenhed, cykelcomputer, batteri, hastigheds-sensor, tilbehør og emballage skal genbruges på en miljøvenlig måde.

Smid ikke eBikes og deres komponenter ud sammen med det almindelige husholdningsaffald!

#### Gælder kun i EU-lande:



Iht. det europæiske direktiv 2002/96/EF skal kasseret elektriværktøj og iht. det europæiske direktiv 2006/66/EF skal defekte eller opbrugte akkuer/batterier

indsamles separat og genbruges iht. gældende miljøforskrifter.

Aflever venligst kasserede batterier til en autoriseret cykelforhandler.



#### Li-Ion:

Læs og overhold henvisningerne i afsnit „Transport“, side 115.

**Ret til ændringer forbeholdes.**

# Battery Pack

## Sikkerhedsinstrukser



**Læs alle sikkerhedsinstrukser og anvisninger.** I tilfælde af manglende overholdelse af sikkerhedsinstrukserne og anvisningerne er der risiko for elektrisk stød, brand og/eller alvorlige kvæstelser.

### Opbevar alle sikkerhedsinstrukser og anvisninger til senere brug.

Begrebet „Batteri“, der anvendes i denne betjeningsvejledning, gælder både for standardbatterier (batterier med holder på cykelstel) og bagagebærer-batterier (batterier med holder under bagagebærer), medmindre der refereres udtrykkeligt til konstruktionen.

- ▶ **Tag batteriet ud af eBike, før du begynder at arbejde (f.eks. montere, vedligeholde osv.) på eBike, før du transporterer det med bilen eller flyveren eller opbevarer det.** Utilisitet betjening af start-stop-kontakten er forbundet med kvæstelsesfare.
- ▶ **Åbn ikke batteriet.** Fare for kortslutning. Åbnes batteriet, bortfalder ethvert garantikrav over for Bosch.



**Beskyt batteriet mod varme (f.eks. også mod varige solstråler), brand og neddykning i vand.** Fare for eksplosion.

- ▶ **Det ikke benyttede batteri må ikke komme i berøring med kontorclips, mønter, nøgler, søm, skruer eller andre små metalgenstande, da disse kan kortslutte kontakterne.** En kortslutning mellem batterikontakterne kan føre til forbrændinger eller brand. Opslutter der i denne sammenhæng kortslutningsskader, bortfalder ethvert garantikrav over for Bosch.

- ▶ **Forkert anvendelse kan medføre, at væske slipper ud af batteriet. Undgå at komme i kontakt med denne væske. Hvis det alligevel skulle ske, skylles med vand. Søg læge, hvis væsken kommer i øjnene.** Udstrømmende batterivæske kan give hudirritation eller forbrændinger.
- ▶ **Beskadiges batteriet eller bruges det forkert, kan der sive dampe ud. Tilfør frisk luft og søg læge, hvis du føler dig utilpas.** Dampene kan irritere luftvejene.
- ▶ **Oplad kun batteriet i ladeaggregater, der er anbefalet af producenten.** Et ladeaggregat, der er egnet til en bestemt type batterier, må ikke benyttes med andre batterier - brandfare.
- ▶ **Brug kun batteriet i forbindelse med eBikes, som de er anbefalet til af producenten.** Kun på denne måde beskyttes batteriet mod farlig overbelastning.
- ▶ **Brug kun originale Bosch batterier, der er blevet godkendt til din eBike af producenten.** Brug af andre batterier kan føre til kvæstelser og brandfare. Bruges andre batterier, fraskriver Bosch sig ansvaret, og garantien bortfalder.
- ▶ **Læs og følg sikkerhedsinstrukserne og anvisningerne i betjeningsvejledningerne til ladeaggregat og drivenhed/cykelcomputer samt i betjeningsvejledningen til din eBike.**

## Beskrivelse af produkt og ydelse

### Illustrerede komponenter (se side 4-5)

Nummereringen af de illustrerede komponenter refererer til illustrationerne på de grafiske sider. Alle illustrationer af cykeldele undtagen batterier og deres holdere er skematiske og kan afvige fra din eBike.

- 11** Holder til bagagebærer-batteri
- 12** Bagagebærer-batteri
- 13** Drifts- og ladetilstandsvisning
- 14** Start-stop-tasten
- 15** Nøgle til batterilås
- 16** Batterilås
- 17** Øverste holder til standard-batteri
- 18** Standard-batteri
- 19** Nederste holder til standard-batteri
- 20** Bærerem
- 21** Ladeaggregat

### Tekniske data

Li-ion-batteri	Battery Pack	
Typenummer		
– Standard-batteri sort		1 270 020 500
– Standard-batteri hvid		1 270 020 501
– Standard-batteri sølv		1 270 020 502
– Bagagebærer-batteri		1 270 020 503
Nominel spænding	V=	36
Nominel kapacitet	Ah	8
Energi	Wh	288
Driftstemperatur	°C	–10...+40
Opbevarings-temperatur	°C	–10...+60
Tilladt temperatur-område for opladning	°C	0...+40
Vægt	kg	2,5
Tæthedegrad		IP 54 (støv- og sprøjtevandsbeskyttet)

## Montering

### ► Stil kun batteriet kun på rene overflader.

Undgå især en tilsmudsning af ladebøsningen og kontakterne (f.eks. fra sand eller jord).

### Kontrol af batteriet, før det tages i brug første gang

Kontroller batteriet, før det oplades første gang eller før du bruger det sammen med din eBike.

Tryk hertil på start-stop-tasten **14** for at tænde for batteriet. Lyser der ikke nogen LED-lampe i ladetilstandsindikatoren **13**, er batteriet evt. beskadiget.

### ► Oplad ikke et beskadiget batteri og tag det ikke i brug. Kontakt en autoriseret cykelforhandler.

Lyser mindst en LED-lampe, men ikke alle LED-lamper i ladetilstandsindikatoren **13**, oplades batteriet helt, før det tages i brug første gang.

### Opladning af batteriet

#### ► Brug kun det ladeaggregat, der findes på grafiksiden. Kun dette ladeaggregat er afstemt i forhold til det Li-ion-batteri, der bruges på din eBike.

**Bemærk:** Batteriet er delvist opladt ved udleveringen. For at sikre at batteriet fungerer 100 %, oplades batteriet fuldstændigt i ladeaggregatet, før det tages i brug første gang.

Batteriet skal tages ud af eBike for at blive opladt.

Læs og følg ladeaggregatets betjeningsvejledning vedr. opladning af batteriet.

Batteriet kan oplades til enhver tid, uden at levetiden forkortes. En afbrydelse af opladningen beskadiger ikke batteriet.

Batteriet er udstyret med en temperaturovervågning, som kun tillader en opladning i et temperaturområde mellem 0 °C og 40 °C. Derved opnås en lang levetid for batteriet.

### Ladetilstandsindikator

De fem grønne LED-lamper i ladetilstandsindikatoren **13** viser batteriets ladetilstand, når batteriet er tændt.

Hver LED-lampe svarer til ca. 20 % af kapaciteten. Når batteriet er helt opladt, lyser alle fem LED-lamper.

Ladetilstanden for det tændte batteri vises desuden i cykelcomputeren. Læs og følg hertil betjeningsvejledningen for drivenheden og cykelcomputeren.

Er batteriets kapacitet under 5 %, slukker alle LED-lamper i ladetilstandsindikatoren **13** på batteriet, dog er der endnu en indikator i cykelcomputeren.

### Isætning og udtagning af batteriet (se Fig. C–D)

#### ► Sluk altid for batteriet, når du sætter det ind i holderen eller tager det ud af holderen. Kontroller også indikatoren i cykelcomputeren, hvis batteriet er sat i og er tomt. Ellers kan batteriet blive beskadiget.

For at batteriet kan sættes i, skal nøglen **15** sidde i låsen **16** og låsen være låst op.

Til **isætning af standard-batteriet 18** sættes dets kontakter på den nederste holder **19** på eBike. Vip det i den øverste holder **17**, så det falder i hak i holderen.

Til **isætning af bagagebærer-batteriet 12** skubbes dets kontakter frem, til det falder i hak i holderen **11** på bagagebæreren.

Kontroller, at batteriet sidder fast. Aflås altid batteriet med låsen **16**, da låsen ellers kan åbne og batteriet kan falde ud af holderen.

Fjern altid nøglen **15** fra låsen **16** efter aflåsningen. Dermed forhindrer du, at nøglen falder ud og at batteriet fjernes af en uberettiget tredjemand, når eBike stilles fra.

Til **udtagning af standard-batteriet 18** slukkes det, og låsen åbnes med nøglen **15**. Vip batteriet ud af den øverste holder **17** og træk det vha. bæreremmen **20** ud af den nederste holder **19**.

Til **udtagning af bagagebærer-batteriet 12** slukkes det, og låsen åbnes med nøglen **15**. Træk batteriet ud af holderen **11**.

## Drift

### Ibrugtagning

- **Brug kun originale Bosch batterier, der er blevet godkendt til din eBike af producenten.** Brug af andre batterier kan føre til kvæstelser og brandfare. Bruges andre batterier, fraskriver Bosch sig ansvaret, og garantien bortfalder.

### Tænd/sluk

Kontroller, at låsen **16** er aflåst, før batteriet tændes.

**Bemærk:** Pedalerne på eBike må ikke være belastet, når batteriet tændes, da drevkapaciteten ellers er begrænset.

Batteriet **tændes** ved at trykke på start-stop-tasten **14**. LED-lamperne i indikatoren **13** lyser og viser samtidigt ladetilstanden.

**Bemærk:** Ligger batteriets kapacitet under 5 %, lyser ingen LED-lampe i ladetilstandsindikatoren på batteriet **13**. Kun på cykelcomputeren kan det ses, om batteriet er tændt.

En tænding af batteriet er en af forudsætningerne for, at eBike-drevet kan tages i brug. Læs og følg hertil betjeningsvejledningen for drivenheden og cykelcomputeren.

Batteriet **slukkes** ved at trykke på start-stop-tasten **14**. LED-lamperne i indikatoren **13** slukker. eBike-drevet slukkes dermed ligeledes.

Påvirkes drevet ikke i ca. 10 min (f.eks. fordi eBike står stille), slukker batteriet automatisk for at spare på energien.

Batteriet er beskyttet mod afladning, overladning, overophedning og kortslutning vha. „Electronic Cell Protection (ECP)“. I tilfælde af fare slukker batteriet automatisk vha. en beskyttelseskobling.

### Henvisninger til optimal håndtering af batteriet

Der sikres en levetid på mindst 500 ladecykler for batteriet.

Batteriets levetid kan forlænges, hvis det passes godt og især hvis det bruges og opbevares ved de rigtige temperaturer. Driftstemperaturer mellem +5 °C og +35 °C anbefales.

Batteriets kapacitet forringes, jo ældre det bliver, også selv om det plejes godt.

Forkortes driftstiden væsentligt efter opladningen, er det tegn på, at batteriet er slidt op og skal udskiftes.

Skulle bæreremmen **20** til standardbatteriet udvide sig, skal den udskiftes af en cykelforhandler.

### Opladning af batteriet før og under opbevaringen

Oplad batteriet til ca. 60 % (3 til 4 LED-lamper i ladetilstandsindikatoren **13** lyser), før det tages ud af brug i længere tid.

Kontroller ladetilstanden efter 6 måneder. Lyser kun en LED-lampe i ladetilstandsindikatoren **13**, oplades batteriet igen til ca. 60 %.

**Bemærk:** Opbevares batteriet i tom tilstand i længere tid, kan det blive beskadiget på trods af den lille selvafledning og lagerkapaciteten forringes betydeligt.

Det kan ikke anbefales at lade batteriet være tilsluttet varigt til ladeaggregatet.

### Opbevaringsbetingelser

Opbevar helst batteriet et tørt og godt ventileret sted. Beskyt det mod fugtighed og vand. Ved ugunstige vejrtilstande kan det f.eks. anbefales at fjerne batteriet fra eBike og opbevare det i lukkede rum, indtil det tages i brug igen.

Batteriet kan opbevares ved temperaturer fra -10 °C til +60 °C. Til en længere levetid er det dog mere fordelagtigt at vælge et køligt, frostfrit opbevaringssted.

Sørg for, at den maksimale opbevaringstemperatur ikke overskrides. Sørg for, at batteriet f.eks. om sommeren ikke opbevares bilen, og opbevar det sådan, at det ikke udsættes for direkte solstråler.

## Vedligeholdelse og service

### Vedligeholdelse og rengøring

Renhold batteriet. Rengør det forsigtigt med en fugtig, blød klud. Batteriet må hverken dypes i vand eller rengøres med en vandstråle.

Fungerer batteriet ikke mere, bedes du kontakte en autoriseret cykelforhandler.

### Kundeservice og kunderådgivning

Spørgsmål vedr. batterierne bedes stillet til en autoriseret cykelforhandler.

Noter nummeret på nøglen **15**. Hvis nøglen tabes, bedes henvende dig til en autoriseret cykelforhandler. Husk at angive nøglenummeret.

Det næste støttepunkt for cykelforhandleren findes via støttepunktøgningen i servicedelen på internetsiden **www.bosch-ebike.com**.

### Transport

Batterierne skal overholde kravene i ret om farligt gods. Batterierne kan transporteres af brugeren på gader og veje uden yderligere pålæg. Sendes de gennem tredjemand (f.eks. lufttransport eller spedition), skal særlige krav til emballage og mærkning overholdes. Her skal man ubetinget kontakte en faregodseksperter, før forsendelsesstykket forberedes.

Send kun batterierne, hvis huset er ubeskadiget. Tilklæb åbne kontakter og indpak batteriet på en sådan måde, at det ikke kan bevæge sig i emballagen. Følg også eventuelle yderligere nationale forskrifter.

Spørgsmål vedr. transport af batterierne bedes stillet til en autoriseret cykelforhandler.

### Bortskaffelse

Batterier, tilbehør og emballage skal genbruges iht. gældende miljøforskrifter.

Smid ikke batterierne ud sammen med det almindelige husholdningsaffald!

#### Gælder kun i EU-lande:



Iht. det europæiske direktiv 2002/96/EF skal kasseret elektro-værktøj og iht. det europæiske direktiv 2006/66/EF skal defekte eller opbrugte akkuer/batterier indsamles separat og genbruges iht. gældende miljøforskrifter.

Aflever venligst kasserede batterier til en autoriseret cykelforhandler.



#### Li-Ion:

Læs og overhold henvisningerne i afsnit „Transport“, side 120.

Ret til ændringer forbeholdes.



# Charger

## Sikkerhedsinstrukser



**Læs alle sikkerhedsinstrukser og anvisninger.** I tilfælde af manglende overholdelse af sikkerhedsinstrukserne og anvisningerne er der risiko for elektrisk stød, brand og/eller alvorlige kvæstelser.

### Opbevar alle sikkerhedsinstrukser og anvisninger til senere brug.

Begrebet „Batteri“, der anvendes i denne betjeningsvejledning, gælder både for standardbatterier (batterier med holder på cykelstel) og bagagebærer-batterier (batterier med holder under bagagebærer).



**Ladeaggregatet må ikke udsættes for regn eller fugtighed.** Indtrængning af vand i et ladeaggregat er forbundet med risiko for elektrisk stød.

- ▶ **Oplad kun Bosch Li-ion-batterier, der er godkendt til eBikes, med spændingerne, der er angivet i de tekniske data.** Ellers er der fare for brand og eksplosion.
- ▶ **Renhold ladeaggregatet.** Snavs øger faren for elektrisk stød.
- ▶ **Kontrollér ladeaggregat, kabel og stik før brug. Anvend ikke ladeaggregatet, hvis det er beskadiget. Forsøg ikke at åbne ladeaggregatet og sørg for at det repareres af kvalificerede fagfolk, og at der kun benyttes originale reservedele.** Beskadigede ladeaggregater, kabler og stik øger risikoen for elektrisk stød.
- ▶ **Anvend ikke ladeaggregatet på let brændbar undergrund (f.eks. papir, tekstiler osv.) eller i brændbare omgivelser.** Pas på! Ladeaggregatet bliver varmt under opladningen. Brandfare!
- ▶ **Beskadiges batteriet eller bruges det forkert, kan der sive dampe ud. Tilfør frisk luft og søg læge, hvis du føler dig utilpas.** Dampene kan irritere luftvejene.
- ▶ **Sørg for, at børn er under opsyn.** Dermed sikres det, at børn ikke leger med ladeaggregatet.
- ▶ **Børn og personer, der på grund af deres fysiske, sensoriske eller psykiske evner eller uerfarenhed eller ukendskab ikke er i stand til at betjene ladeaggregatet, må ikke bruge dette ladeaggregat uden opsyn eller instruktion fra en ansvarlig person.** Ellers er der fare for fejlbetjening og kvæstelser.
- ▶ **Tilslut ladeaggregatet til et korrekt jordforbundet jordnet.** Stikdåse og forlængerledning skal være forsynet med en funktionsdygtig jordledning.
- ▶ **Læs og følg sikkerhedsinstrukserne og anvisningerne i betjeningsvejledningerne til batteri og drivenhed/cykelcomputer samt i betjeningsvejledningen til din eBike.**
- ▶ På undersiden af ladeaggregatet findes en kort vejledning om vigtige sikkerhedsinstrukser på engelsk, fransk og spansk (i illustrationen på grafiksiden er den kendetegnet med nummer **26**) og med følgende indhold:
  - Følg betjeningsvejledningen for at sikre en rigtig brug. Risiko for elektrisk chock.
  - Må kun bruges i tørre omgivelser.
  - Oplad kun genopladelige batterier eBat100-199. Andre batterier kan eksplodere og føre til kvæstelser.
  - Erstat ikke netkablet. Fare for brand og eksplosion.

## Beskrivelse af produkt og ydelse

### Tekniske data

Ladeaggregat	Charger	
Typenummer		0 275 007 900
Nominel spænding	V <sub>~</sub>	115/230
Frekvens	Hz	50/60
Batteriets ladespænding	V <sub>=</sub>	36
Ladestrøm		
– Hurtig opladningsfunktion	A	4
– Lydløs opladningsfunktion	A	1
Tilladt temperaturområde for opladning	°C	0...+40
Ladetid (ved 8 Ah batterikapacitet) ca.		
– Hurtig opladningsfunktion	h	2,5
– Lydløs opladningsfunktion	h	8
Antal akkuceller		10–80
Vægt svarer til EPTA-Procedure 01/2003	kg	0,8
Beskyttelsesklasse		⊕/I

Angivelserne gælder for en nominel spænding [U] på 230 V. Disse angivelser kan variere ved afvigende spændinger og i landespecifikke udførelser.

### Illustrerede komponenter (se side 6–7)

Nummereringen af de illustrerede komponenter refererer til illustrationen af ladeaggregatet på illustrationssiden.

- 12 Bagagebærer-batteri
- 13 Batteri-ladetilstandsindikator
- 18 Standard-batteri
- 21 Ladeaggregat

- 22 Ventilationsåbninger
- 23 Bøsning
- 24 Valgkontakt netspænding
- 25 Stik
- 26 Sikkerhedsforskrifter ladeaggregat
- 27 Taste ladedrift
- 28 Driftslampe
- 29 Ladestik
- 30 Bøsning til ladestik

### Drift

- **Stil kun batteriet kun på rene overflader.** Undgå især en tilsmudsning af ladebøsningen og kontakterne (f.eks. fra sand eller jord).

### Ibrugtagning

#### Tilslutning af ladeaggregatet (se Fig. E–F)

Indstil spændingen, der passer til din strømkilde, med ladeaggregatets netspændingskontakt **24**. Du kan vælge mellem 115 V og 230 V.

- **Kontrollér netspændingen!** Strømkildens spænding skal stemme overens med angivelserne på ladeaggregatets typeskilt. Ladeaggregater til 230 V kan også tilsluttes 220 V.

Sæt så netkablets stik **25** ind i bøsningen **23** på ladeaggregatet.

Tilslut netkablet til strømnettet. Driftsindikatoren **28** på ladeaggregatet lyser.

- **Forbind først ladeaggregatet med strømnettet, når den rigtige netspænding er indstillet med netspændingskontakten 24.** Ellers kan ladeaggregatet blive beskadiget.

Sluk for batteriet og tag det ud af holderen på eBike. Læs og overhold batteriets betjeningsvejledning.

Sæt ladeaggregatets ladestik **29** i bøsningen **30** på batteriet. Driftsindikatoren **28** på ladeaggregatet blinker.

## Opladning

Opladningen starter, så snart ladeaggregatet er forbundet med batteriet og strømnettet.

**Bemærk:** Opladningen er kun mulig, hvis batteriets temperatur befinder sig i det tilladte ladetemperaturområde.

Du kan vælge mellem de to ladedriftfunktioner „FAST“ (hurtig ladedrift) og „SLOW“ (lydløs ladedrift). I driftsformen „SLOW“ gennemføres opladningen lydløs.

Ladedrift	„FAST“	„SLOW“
Ladestrøm	4 A	1 A
Driftsindikator <b>28</b>	blinker	lyser konstant
Ventilation ladeaggregat	on (tændt)	off (slukket)

Når ladeaggregatet tages i brug, er hurtig ladedrift forindstillet. Ladedriftsformen skiftes ved at trykke på tasten **27**.

► **Vær forsigtig, hvis du berører ladeaggregatet under opladningen. Brug beskyttelseshandsker.** Ladeaggregatet kan blive meget varmt især ved hurtig ladedrift og høje omgivelsestemperaturer.

**Bemærk:** Vær opmærksom på, at ladeaggregatet er godt ventileret under opladningen og at ventilationsåbningerne **22** ikke er tildækket på begge sider.

Under opladningen lyser LED-lamperne i ladetilstandsindikatoren **13** på batteriet. Hver konstant lysende LED-lampe svarer ca. til 20 % kapacitet opladning. Den blinkende LED-lampe viser opladningen af de næste 20 %.

Batteriet er helt opladt, når alle fem LED-lamper i indikatoren **13** lyser hele tiden. Opladningen afbrydes automatisk.

Afbryd ladeaggregatet fra strømnettet og batteriet fra ladeaggregatet.

Når batteriet afbrydes fra ladeaggregatet, slukkes batteriet automatisk.

Nu kan du sætte batteriet ind i eBike.

## Fejl - Årsager og afhjælpning

Årsag	Afhjælpning
<b>Driftsindikator 28 lyser ikke, opladning er ikke mulig</b>	
Forkert netspænding er valgt på kontakt <b>24</b>	Vælg rigtig netspænding
Stik er ikke sat rigtigt i	Kontroller alle stikforbindelser
Kontakter på batteri er snavset	Rengør kontakter på batteri forsigtigt
Batteri for varmt eller for koldt	Lad batteri udtemperere, til ladetemperaturområde er nået
Ladeaggregatets ventilationsåbninger <b>22</b> er tilstoppet eller tildækket	Rengør ventilationsåbninger <b>22</b> og opstil ladeaggregat godt ventileret
Stikdåse, kabel eller ladeaggregat er defekt	Kontroller netspænding, få ladeaggregat kontrolleret af cykelhandler
Batteri defekt	Erstat batteri

## Vedligeholdelse og service

### Vedligeholdelse og rengøring

Sørg for, at ventilationsåbningerne **22** på ladeaggregatet er frie og rene under brug. Rengør ventilationsåbningerne med en støvsuger efter behov.

Skulle ladeaggregatet svigte, bedes du kontakte en autoriseret cykelforhandler.

### Kundeservice og kunderådgivning

Spørgsmål vedr. ladeaggregatet bedes stillet til en autoriseret cykelforhandler.

Det næste støttepunkt for cykelforhandleren findes via støttepunktøgningen i servicedelen på internetsiden **[www.bosch-ebike.com](http://www.bosch-ebike.com)**.

### Bortskaffelse

Ladeaggregater, tilbehør og emballage skal genbruges på en miljøvenlig måde.

Smid ikke ladeaggregater ud sammen med det almindelige husholdningsaffald!

#### Gælder kun i EU-lande:



Iht. det europæiske direktiv 2002/96/EF om affald af elektrisk og elektronisk udstyr skal kasserede ladeaggregater indsamles separat og genbruges iht. gældende miljøforskrifter.

**Ret til ændringer forbeholdes.**

# HMI/Drive Unit

## Säkerhetsanvisningar



Läs noga igenom **alla säkerhetsanvisningar och instruktioner**. Fel som uppstår till följd av att säkerhetsanvisningarna och instruktionerna inte följts kan orsaka elstöt, brand och/eller allvarliga personskador.

### Ta väl vara på säkerhetsanvisningarna och instruktionerna för senare behov.

Begreppet "batteri" som används i denna bruksanvisning hänför sig till både standardbatterier (batterier med fäste på cykelramen) och paket-hållarbatterier (batterier med fäste under paket-hållaren).

- ▶ **Öppna inte själv drivenheten. Drivenheten är underhållsfri och får endast repareras med originalreservdelar av kvalificerad yrkespersonal.** Detta garanterar att drivenhetens säkerhet upprätthålls. Om drivenheten öppnas utan berättigande gäller inte längre garantin.
- ▶ **Alla komponenter som monterats på drivenheten och alla andra komponenter på elcykelns drivning (t.ex. kedjehjul, kedjehjulets stöd och pedaler) får endast ersättas med komponenter av samma slag eller med av cykeltillverkaren speciellt för din elcykel godkända komponenter.** Detta skyddar drivenheten mot överbelastning och skada.
- ▶ **Ta bort batteriet från elcykeln innan arbeten (t.ex. montering, underhåll m.m.) startas på elcykeln, före den transporteras i bil och flygplan eller lagras.** Om strömställaren oavsiktligt aktiveras finns risk för personskada.
- ▶ **Använd endast originalbatterier från Bosch som tillverkaren rekommenderat för din elcykel.** Om andra batterier används finns risk för personskada och brand. Om andra batterier används fritas sig Bosch från allt ansvar.
- ▶ **Läs och beakta säkerhetsanvisningarna och instruktionerna i batteriets bruksanvisning samt bruksanvisningen för din elcykel.**

## Produkt- och kapacitetsbeskrivning

### Ändamålsenlig användning

Drivenheten är utslutande avsedd för drivning av din elcykel och får inte användas för andra ändamål.

Elcykeln är avsedd för belagda vägar. Elcykeln är inte godkänd för tävlingar.

### Illustrerade komponenter (se sidan 3)

Numreringen av avbildade komponenter hänvisar till illustrationerna på grafiksidan.

Förutom drivenhet, manöverdator, hastighets-sensor och tillhörande fästen är alla illustrationer av cykeldelarna schematiska och kan därför avvika från din elcykel.

- 1 Manöverdator
- 2 Manöverdatorns fäste
- 3 Knapp "info/reset" för multifunktionsindikering
- 4 Knapp för hjälpfunktion "mode"
- 5 Knapp för belysning "light"
- 6 Knapp för ökning av hjälpsteg ▲
- 7 Knapp för sänkning av hjälpsteg ▼
- 8 Drivenhet
- 9 Hastighetssensor
- 10 Hastighetssensorns ekeromagnet

### Indikeringsselement på manöverdatorn

- a Hastighetsmätarens display
- b Indikering av belysning
- c Indikering av hjälpsteg
- d Multifunktionsindikering
- e Indikering av hjälpfunktion och felkod
- f Batteriladdningsindikator

## Tekniska data

Drivenhet		Drive Unit
Produktnummer		0 275 007 000/ 0 275 007 001
Kontinuerlig märk-effekt	W	250
Vridmoment vid kraft- uttag max.	Nm	50
Märkspänning	V=	36
Driftstemperatur	°C	-5...+40
Lagringstemperatur	°C	-10...+50
Kapslingsklass		IP 5K4K (damm- och spolsäker)
Vikt, ca.	kg	4

Manöverdator		HMI
Produktnummer		1 270 020 900
Driftstemperatur	°C	-5...+40
Lagringstemperatur	°C	-10...+50
Kapslingsklass		IP 5K4K (damm- och spolsäker)
Vikt, ca.	kg	0,15

Belysning*		
Märkspänning	V=	6
Effekt		
- Framljus	W	2,4
- Bakljus	W	0,6

\* beroende på lagliga bestämmelser kan elcykelns batteri inte användas för alla landsspecifika utföranden

## Montage

### Så här sätts batteriet in och tas bort

För insättning av batteriet på elcykeln och för borttagning se batteriets bruksanvisning.

### Insättning och borttagning av manöverdatorn (se bild A)

För **insättning** av manöverdatorn lägg upp den svängd om ca 30° på fästet **2** och vrid den sedan medurs mot stopp.

För **borttagning** vrid manöverdatorn ca 30° moturs och dra den sedan ur fästet **2**.

► **Ta bort manöverdatorn från parkerad elcykel för att olovlig person inte ska kunna använda hjälpmotorn.** Utan manöverdator kan drivningen inte slås på.

### Kontroll av hastighetssensorn (se bild B)

Hastighetssensorn **9** och tillhörande ekermagnet **10** måste monteras så att ekermagneten vid ett hjulvarv passerar hastighetssensorn på ett avstånd om högst 17 mm.

**Anvisning:** Om avståndet mellan hastighetssensorn **9** och ekermagneten **10** är för stort eller är hastighetssensorn **9** inte korrekt monterad, fungerar inte hastighetsmätarens indikering **a** och elcykelns drivenhet fungerar i nödkörningsprogram.

Lossa i detta fall ekermagnetens **10** skruv och fäst ekermagneten så att den på möjligast kort avstånd passerar hastighetssensorn. Om hastighetsmätaren **a** fortfarande saknar indikering, kontakta en auktoriserad cykelhandlare.

## Drift

### Driftstart

#### Förutsättningar

Drivningen på elcykeln kan endast aktiveras under följande förutsättningar:

- Ett fullt laddat batteri har satts in (se batteriets bruksanvisning).
- Manöverdatoren sitter korrekt i fästet (se "Inställning och borttagning av manöverdatoren", sidan 126).
- Hastighetssensorn är korrekt ansluten (se "Kontroll av hastighetssensorn", sidan 126).

#### In- och urkoppling av drivningen

Placera batteriet i fästet och koppla på med På-Av-knappen (se batteriets bruksanvisning).

**Anvisning:** Elcykelns pedaler får inte belastas vid inkoppling av batteriet, i annat fall begränsas driveffekten.

Om batteriet oavsiktligt påkopplats med belastade pedaler, koppla från och åter på utan belastning.

Manöverdatorns display kopplas på samtidigt med batteriet. Manöverdatoren indikerar batteriets laddningstillstånd och drivenhetens inställningar.

Drivningen aktiveras genast när pedalerna trampas. Hjälpgraden är relaterad till inställningarna på manöverdatoren.

Så fort pedalerna står stilla eller en hastighet på 25 km/h uppnåtts, frånkopplas elcykelns hjälpmotor. Drivningen aktiveras åter automatiskt när pedalerna trampas och hastigheten underskrider 25 km/h.

För urkoppling av drivningen koppla från batteriet med På-Av-knappen (se batteriets bruksanvisning).

Om cykelns motor under ca 10 minuter inte tar ström (t.ex. när elcykeln står stilla) kopplar batteriet automatiskt från för att spara energi.

### Manöverdatorns indikeringar och inställningar


**Anvisning:** Indikeringar och inställningar på manöverdatoren är endast möjliga vid inkopplat elcykelbatteri. Manöverdatoren saknar egen strömförsörjning.


#### Batteriets laddningsdisplay

Förutom på laddningsdisplayen som sitter på batteriet kan laddningstillståndet även avläsas på manöverdatorns display **f**.

På displayen **f** motsvarar varje stapel i batterisymbolen en kapacitet på ungefär 20 %:

 100 % till 80 % kapacitet

 20 % till 5 % kapacitet, batteriet måste laddas upp.

 När kapaciteten underskrider 5 % ger drivningen inte längre stöd. Lysdioderna på batteriets laddningsdisplay slocknar. När batteriet försörjer elcykelns belysning (landspecifikt) räcker kapaciteten när första tomma batterisymbolen dyker upp ännu till för ca 2 timmars belysning. När symbolen börjar blinka, slocknar belysningen efter en liten stund.

#### Inställning av hjälpfunktionen

På manöverdatoren kan elcykeldrivningens hjälp för pedaltramp ställas in.

**Anvisning:** På vissa utföranden kan den förinställda hjälpen inte ändras. Det kan även hända att endast färre funktioner finns att tillgå än vad som här angivits.

Högst fyra hjälpfunktioner står till förfogande:

**ECO** "ECO": aktiv hjälp vid maximal effektivitet, för maximal räckvidd

**FOUR** "TOUR": konstant hjälp, för långdistansturer

**SPORT** "SPORT": kraftig hjälp, för sportig cykling på bergig sträcka samt för stadstrafik

**SPEED** "SPEED": maximal hjälp upp till hög pedalfrekvens, för sportig cykling

För **omkoppling av hjälpfunktionen** tryck knappen "mode" **4** tills önskad funktion dyker upp på displayen **e**.

### Inställning av hjälpsteg

Vid inställd hjälpfunktion kan under åkning hjälpsteget när som helst ändras.

**Anvisning:** På vissa utföranden kan det förinställda hjälpsteget inte ändras.

Maximalt tre hjälpsteg samt fränkoppling av hjälpmotorn är möjliga.

Hjälppgrad* vid:	Hjälpsteg		
Hjälpfunktion	"1"	"2"	"3"
"ECO"	30 %	60 %	90 %
"TOUR"	50 %	100 %	160 %
"SPORT"	55 %	110 %	200 %
"SPEED"	60 %	130 %	250 %

\* Hjälpkraften kan avvika på enskilda utföranden.

För **ökning av hjälpsteg** tryck knappen ▲ **6** tills önskat steg visas på displayen **e**.

För **minskning av hjälpsteg** tryck knappen ▼ **7** tills önskat steg visas på displayen **e**.

Vid hjälpsteget "0" kopplas drivningen från. Elcykeln kan nu med pedalerna drivas som en vanlig cykel.

### Slå på och av belysningen

Alltefter landsspecifika föreskrifter finns cykellyse i två utföranden:

- Via manöverdatorn kan samtidigt framljuset, bakljuset och displaybelysningen slås på och av.
- Endast displaybelysningen kan slås på och av, fram- och bakljuset på elcykeln är oberoende av manöverdatorn.

Vid båda utförandena tryck för **påkoppling av belysningen** knappen "light" **5**. På displayen visas belysningsindikeringen **b**.

För **fränkoppling av belysningen** tryck knappen "light" **5** en gång till, belysningsindikeringen **b** slocknar.

### Hastighets- och avståndsindikeringar

**Anvisning:** Alltefter landsspecifikt utförande kan avstånd och hastighet anges antingen i "km" och "km/h" eller i "mi" och "mph". Manöverdatorns hantering och valet av indikeringsmöjligheter är lika för km- och engelska mil-versionen.

På **hastighetsmätaren a** indikeras alltid aktuell hastighet.

På **multifunktionsdisplayen d** kan följande indikeringar väljas:

odo 0 1635 km

Total distans "odo": totalt körd distans med elcykeln

trip 06850 km

Trippdistans "trip": åkt distans från senaste återställning

avg 002 17 km/h

Medelhastighet "avg": medelhastighet från senaste återställning

000 72 range km

Körsträcka "range": sannolik räckvidd med förekommande batteriladdning (vid oföränderliga villkor som hjälpfunktion, hjälpsteg, linjeprofil m.m.)

Tryck för **omkoppling på multifunktionsdisplayen** knappen "info/reset" **3** tills önskad funktion visas.

För **återställning** av trippdistans "trip" och medelhastighet "avg" koppla om till en av indikeringarna och tryck sedan knappen "info/reset" **3** tills indikeringen nollställs.



### Indikering av felkod

Komponenterna på elcykelns motor kontrolleras ständigt och automatiskt. Om ett fel konstateras visas respektive felkod på displayen **e**.

Beroende på felets typ kopplas drivningen eventuellt automatiskt från. Fortsatt åkning utan hjälpmotor är alltid möjlig. Före långa turer ska elcykeln kontrolleras.

- **Låt alltid en auktoriserad cykelhandlare kontrollera och reparera cykeln.** Om ett åtgärdat fel fortfarande indikeras, kontakta en auktoriserad cykelhandlare.

Kod	Orsak	Åtgärd
001	Internt fel på manöverdatorn	Låt manöverdatorn kontrolleras
002	En eller flera knappar på manöverdatorn är blockerade.	Kontrollera att knapparna inte råkat i kläm t.ex. till följd av smuts. Rengör i så fall knapparna.
003	Manöverdatorn med anknypningsproblem	Kontrollera anslutningarna och förbindelserna
100	Internt fel i drivenheten	Kontrollera drivenheten
101	Drivenheten med anknypningsproblem	Kontrollera anslutningarna och förbindelserna
102	Fel i hastighetssensorn	Låt hastighetssensorn kontrolleras
103*	Belysningen med anknypningsproblem	Kontrollera anslutningarna och förbindelserna
104	Manöverdatorn med anknypningsproblem	Kontrollera anslutningarna och förbindelserna
105	Drivenhetens temperatur är för hög (över 40 °C)	Låt drivenheten svalna. Åkning utan elcykelns hjälpmotor är möjlig och dessutom kyls drivenheten snabbare.
200	Batteriet har ett intern fel i elektroniken	Låt batteriet kontrolleras
201	Batteriets temperatur är för hög (över 40 °C)	Låt batteriet svalna. Åkning utan elcykelns hjälpmotor är möjlig och dessutom kyls batteriet snabbare.
202	Batteriets temperatur är för låg (under -10 °C)	Låt batteriet långsamt värmas upp i ett varmt rum.
203	Batteriet har anknypningsproblem	Kontrollera anslutningarna och förbindelserna
204	Felaktig batteripolning	Ladda batteriet med Bosch originalladdaren enligt beskrivning i bruksanvisningen.

\* Endast med elcykelbelysning via batteriet (landsspecifik)

## Anvisningar för åkning med hjälpmotor

### Hur fungerar elcykelns hjälpmotor?

Elcykelns drivning ger hjälp under den tid pedalerna trampas. Utan pedaltramp ger drivningen ingen hjälp. Hjälpen är alltid beroende av den kraft du använder vid tramp.

Är kraften låg kommer även hjälpen att bli mindre än vid högre kraft. Detta gäller oberoende av hjälpfunktion och -steg.

Elcykelns hjälpmotor kopplas automatiskt från när hastigheten överskrider 25 km/h. När hastigheten sjunker under 25 km/h kopplas hjälpmotorn åter till.

Elcykeln kan när som helst utan stöd användas som en vanlig cykel genom att koppla från batteriet eller ställa hjälpsteget i läge "0". Samma sak gäller för tomt batteri.

### Elmotorns samspel med växeln

Växeln ska även med elcykelns hjälpmotor användas som på en vanlig cykel (beakta elcykelns bruksanvisning).

Oberoende av växels typ rekommenderar vi att under växling avbryta pedaltrampet. Härvid underlättas växlingen varvid kraftöverföringens slitage minskar.

Genom att välja rätt växelläge kan med en och samma kraft hastigheten och räckvidden ökas.

### Lär av erfarenhet

Vi rekommenderar att du lär dig hantera elcykeln avsides trafikerade vägar.

Öva olika hjälpfunktioner och hjälpsteg. När du är säker på din sak, kan du med elcykeln delta i trafiken som med en vanlig cykel.

Testa elcykelns räckvidd under olika villkor innan du startar för längre turer.

### Räckvidden påverkas av

Med fullt laddat batteri och sparsam åkning är en räckvidd upp till 145 km möjlig.

Räckvidden påverkas dock av många fler faktorer som exempelvis:

- Hjälpfunktion och -steg,
- växlingssätt,
- däckens typ och lufttryck,
- batteriets ålder och tillstånd,
- vägprofil (motlut) och -beskaffenhet (vägens beläggning),
- motvind och omgivningstemperatur,
- elcykelns, cyklistens och bagagets vikt.

Därför är det inte möjligt att konkret före en tripp förutsäga räckvidden. Allmänt gäller:

- Vid **samma** hjälp från elcykelns motor: Ju mindre kraft du måste använda för att uppnå en viss hastighet (t.ex. vid optimal växling), desto mindre energi förbrukar elcykelns motor och desto längre blir räckvidden med en batteriladdning.
- Ju **högre** hjälpen är (hjälpfunktion och -steg) under samma villkor, desto kortare blir räckvidden.

### Sköt elcykeln väl

Beakta elcykelkomponenternas drifts- och lagringstemperatur. Skydda drivenheten, manöverdatorn och batteriet mot extrem temperatur (t.ex. vid intensiv solbestrålning utan ventilation). Komponenterna (speciellt batteriet) kan skadas vid extrem temperatur.

## Underhåll och service

### Underhåll och rengöring

Håll elcykelns alla komponenter rena, detta gäller speciellt batteriets kontakter och tillhörande fäste. Rengör försiktigt med en fuktig, mjuk trasa.

Komponenterna och drivenheten får inte doppas i vatten och inte heller rengöras med högtrycksaggregat.

För underhåll och reparation av elcykeln kontakta en auktoriserad cykelhandlare.

### Kundservice och kundkonsulter

Vid frågor beträffande elcykelns motor och dess komponenter kontakta en auktoriserad cykelhandlare.

Den närmaste cykelhandlaren kan via stöd-punktssökning på internetsidans servicedel hittas under [www.bosch-ebike.com](http://www.bosch-ebike.com).

### Transport

Batterierna faller under begreppet riskgods. Användaren kan utan ytterligare förpliktelser transportera batterierna på allmän väg.

Vid transport genom tredje person (t.ex. flygfrakt eller spedition) ska speciella villkor för förpackning och märkning beaktas. I detta fall bör vid förberedelse av transport en expert för farligt gods konsulteras.

Försänd endast batterier med oskadat hölje. Tejpa öppna kontakter och förpacka batteriet så att det inte kan röras i förpackningen. Ta även hänsyn till eventuella nationella föreskrifter.

Vid frågor beträffande transport av batterier kontakta en auktoriserad cykelhandlare.

### Avfallshantering

Drivenheten, manöverdatorn, batterierna, hastighetssensorn, tillbehör och förpackning ska omhändertas på miljövänligt sätt för återvinning.

Släng inte elcykeln eller tillhörande komponenter i hushållsavfall!

#### Endast för EU-länder:



Enligt europeiska direktivet 2002/96/EG måste obrukbara elapparater och enligt europeiska direktivet 2006/66/EG felaktiga eller förbrukade batterier separat omhändertas och på miljövänligt sätt lämnas in för återvinning.

Återlämna obrukbara batterier till en auktoriserad cykelhandlare.



#### Li-jon:

Beakta anvisningarna i avsnittet "Transport", sida 131.

#### Ändringar förbehålles.

# Battery Pack

## Säkerhetsanvisningar



**Läs noga igenom alla säkerhetsanvisningar och instruktioner.** Fel som uppstår till följd av att säkerhetsanvisningarna och instruktionerna inte följts kan orsaka elstöt, brand och/eller allvarliga personskador.

### Ta väl vara på säkerhetsanvisningarna och instruktionerna för senare behov.

Begreppet "batteri" hänför sig till både standardbatterier (batterier med fäste på cykelramen) och pakethållarbatterier (batterier med fäste under pakethållaren) om inte uttryckligen till en annan batterityp hänvisas.

- ▶ **Ta bort batteriet från elcykeln innan arbeten (t.ex. montering, underhåll m.m.) startas på elcykeln, före den transporteras i bil och flygplan eller lagras.** Om strömställaren oavsiktligt aktiveras finns risk för personskada.
- ▶ **Öppna inte batteriet.** Detta kan leda till kortslutning. Om batteriet öppnats fritar sig Bosch från allt ansvar och ingen garanti lämnas.



**Skydda batteriet mot hög värme (t.ex. längre solbestrålning), eld och neddopning i vatten.** Explosionsrisk föreligger.

- ▶ **Håll gem, mynt, nycklar, spikar, skruvar och andra små metallföremål på avstånd från reservbatterier för att undvika en bygling av kontaktorna.** En kortslutning mellan batteriets kontakter kan leda till brännskada eller brand. För skada som uppstår genom kortslutning fritar sig Bosch från allt ansvar och ingen garanti lämnas.
- ▶ **Om batteriet används på fel sätt finns risk för att vätska rinner ur batteriet. Undvik kontakt med vätskan. Vid oavsiktlig kontakt spola med vatten. Om vätska kommer i kontakt med ögonen uppsök dessutom läkare.** Batterivätskan kan medföra hudirritation och brännskada.

- ▶ **I skadat eller felanvänt batteri kan ångor uppstå. Tillför friskluft och uppsök läkare vid åtkomst.** Ångorna kan leda till irritation i andningsvägarna.
- ▶ **Ladda upp batteriet endast i de laddare som tillverkaren rekommenderat.** Om en laddare som är avsedd för en viss typ av batterier används för andra batterityper finns risk för brand.
- ▶ **Använd batteriet endast för av tillverkaren rekommenderade elcyklar.** Detta skyddar batteriet mot farlig överbelastning.
- ▶ **Använd endast originalbatterier från Bosch som tillverkaren rekommenderat för din elcykel.** Om andra batterier används finns risk för personskada och brand. Om andra batterier används fritar sig Bosch från allt ansvar.
- ▶ **Läs noga säkerhetsanvisningarna och instruktionerna i bruksanvisningarna för laddare och drivenhet/manöverdator samt elcykelns bruksanvisning.**

## Produkt- och kapacitetsbeskrivning

### Illustrerade komponenter (se sidan 4-5)

Numreringen av avbildade komponenter hänvisar till illustrationerna på grafiksidan. Förutom batterierna och deras fästen är alla illustrationer av cykeldelarna schematiska och kan därför avvika från din elcykel.

- 11 Fäste för pakethållarbatteriet
- 12 Pakethållarbatteri
- 13 Indikering av drift och laddningstillstånd
- 14 På-/Av-knapp
- 15 Batterilåsets nyckel
- 16 Batterilås
- 17 Standardbatteriets övre fäste
- 18 Standardbatteri
- 19 Standardbatteriets undre fäste
- 20 Bärrem
- 21 Laddare

## Tekniska data

Litium-jonbatteri	Battery Pack	
Produktnummer		
– Standardbatteri svart		1 270 020 500
– Standardbatteri vitt		1 270 020 501
– Standardbatteri silver		1 270 020 502
– Pakethållarbatteri		1 270 020 503
Märkspänning	V=	36
Nominell kapacitet	Ah	8
Energi	Wh	288
Drifttemperatur	°C	–10...+40
Lagringstemperatur	°C	–10...+60
Tillåtet temperatur- område för laddning	°C	0...+40
Vikt	kg	2,5
Kapslingsklass		IP 54 (damm- och spolsäker)

## Montage

- **Ställ upp batteriet på en ren yta.** Se till att laddningshylsan och kontakterna inte nedsmutsas med t.ex. sand eller jord.

### Kontroll av batteriet före första användningen

Kontrollera batteriet innan det första gången laddas upp eller används på elcykeln.

Tryck på På/Av-knappen **14** för inkoppling av batteriet. Om ingen LED tänds på laddningsdisplayen **13** är batteriet eventuellt skadat.

- **Ett skadat batteri får inte laddas upp och inte heller användas.** Kontakta en auktoriserad cykelaffär.

Om minst en, men inte alla LED tänds på laddningsdisplayen **13**, ladda upp batteriet innan det används första gången.

## Laddning av batteriet

- **Använd endast den laddaren som anges på grafiksidan.** Endast denna typ av laddare är anpassad till litium-jonbatteriet för elcykeln.

**Anvisning:** Batteriet levereras partiellt laddat. För full effekt ska batteriet före första användningen laddas upp fullständigt.

Batteriet måste för laddning tas bort från elcykeln.

För laddning av batteriet läs och beakta laddarens bruksanvisning.

Batteriet kan när som helst laddas upp eftersom detta inte påverkar livslängden. Batteriet skadas inte om laddning avbryts.

Batteriet är försett med en temperaturövervakning som endast tillåter laddning inom ett temperaturområde mellan 0 °C och 40 °C. Härvid uppnår batteriet en lång livslängd.

### Laddningsdisplay

De fem gröna lysdioderna på laddningsdisplayen **13** visar laddningstillståndet för påkopplat batteri.

Härvid motsvarar varje LED en kapacitet på ungefär 20 %. På ett fullständigt laddat batteri lyser alla fem LED.

Det påkopplade batteriets laddningstillstånd indikeras dessutom i manöverdatorn. Läs och beakta bruksanvisningen för drivenheten och manöverdatorn.

Om batteriets kapacitet underskrider 5 % slocknar alla LED på batteriets laddningsdisplay **13** men i manöverdatorn kvarstår ännu en indikering.

## Så här sätts batteriet in och tas bort (se bilder C–D)

- **Frånkoppla batteriet när det sätts in i eller tas ur fästet. Beakta indikeringen på manöverdatoren om ett tomt batteri satts in.** Batteriet kan i annat fall skadas.

För att batteriet ska kunna sättas in måste nyckeln **15** sitta i låset **16** och låset vara upplåst.

Vid **insättning av standardbatteriet 18** lägg kontaktarna mot undre fästet **19** på elcykeln. Tippa upp batteriet mot övre fästet **17** så att det snäpper stadigt fast.

Vid **insättning av pakethållarbatteriet 12** skjut upp batteriet med kontaktarna framåt tills det snäpper fast i fästet **11** på pakethållaren.

Kontrollera att batteriet sitter stadigt. Lås alltid batteriets lås **16**, i annat fall kan låset gå upp och batteriet falla ur fästet.

Efter låsning dra alltid nyckeln **15** ur låset **16**. Härvid undviks att nyckeln faller ur låset eller att en olovlig person tillgriper batteriet vid parkerad elcykel.

Vid **borttagning av standardbatteriet 18** frånkoppla batteriet och öppna låset med nyckeln **15**. Tippa batteriet ur övre fästet **17** och dra batteriet med bärremmen **20** ur undre fästet **19**.

Vid **borttagning av pakethållarbatteriet 12** frånkoppla batteriet och öppna låset med nyckeln **15**. Dra batteriet ur fästet **11**.

## Drift

### Driftstart

- **Använd endast originalbatterier från Bosch som tillverkaren rekommenderat för din elcykel.** Om andra batterier används finns risk för personskada och brand. Om andra batterier används fritas sig Bosch från allt ansvar.

### In- och urkoppling

Kontrollera före inkoppling av batteriet att låset **16** är stängt.

**Anvisning:** Elcykelns pedaler får inte belastas vid inkoppling av batteriet, i annat fall begränsas driveffekten.

För **inkoppling** av batteriet tryck på På-Av-knappen **14**. Lysdioderna på displayen **13** tänds och visar samtidigt batteriets laddningstillstånd.

**Anvisning:** Om batteriets kapacitet underskrider 5 % tänds ingen lysdiod på batteriets laddningsdisplay **13**. Endast manöverdatoren indikerar att batteriet är inkopplat.

För att kunna starta elcykelns drivning förutsättes att batteriet är påkopplat. Läs och beakta bruksanvisningen för drivenheten och manöverdatoren.

För **frånkoppling** av batteriet tryck åter på På-Av-knappen **14**. Lysdioderna på displayen **13** slocknar. Nu frånkopplas även elcykelns hjälpmotor.

Om cykelns motor under ca 10 minuter inte tar ström (t.ex. när elcykeln står stilla) kopplar batteriet automatiskt från för att spara energi.

Batteriet är genom "Electronic Cell Protection (ECP)" skyddat mot djupurladdning, överladdning och kortslutning. Vid risk för fara kopplar en skyddskoppling automatiskt från batteriet.

### Anvisningar för korrekt hantering av batteriet

För batteriet garanterar vi en livslängd på minst 500 laddningscykler.

Batteriets livslängd kan förlängas om det sköts väl och drivs samt lagras vid korrekt temperatur. Vi rekommenderar en driftstemperatur mellan +5 °C och +35 °C.

Vid åldring försämras batteriets kapacitet även om det sköts väl.

Är brukstiden efter en laddning onormalt kort tyder det på att batteriet är förbrukat och måste bytas.

Om standardbatteriets bärrem **20** töjs ut, låt en cykelhandlare byta ut den.

### Efterladda batteriet före och under lagring

Om batteriet inte används under en längre tid ska det laddas upp till ungefär 60 % (3 eller 4 LED lyser på laddningsdisplayen **13**).

Kontrollera laddningstillståndet efter 6 månader. Är nu endast en LED tänd på laddningsdisplayen **13**, ladda upp igen till ca 60 %.

**Anvisning:** Om batteriet under en längre tid lagras utan laddning kan det även om självurladdningen är låg skadas varvid ackumulatorkapaciteten kraftigt reduceras.

Låt inte batteriet permanent vara anslutet till laddaren.

### Lagringsvillkor

Lagra batteriet på en möjligast torr och välventilerad plats. Skydda batteriet mot fukt och vatten. Vid ogynnsam väderlek rekommenderar vi att ta bort batteriet från elcykeln och att förvara det inomhus för nästa användning.

Batteriet kan lagras vid temperaturer mellan  $-10\text{ }^{\circ}\text{C}$  och  $+60\text{ }^{\circ}\text{C}$ . För en lång brukstid rekommenderar vi en kylig, men frostfri lagring.

Kontrollera att högsta lagringstemperaturen inte överskrids. Låt därför inte batteriet t.ex. under sommaren ligga kvar i bilen och lagra det inte heller i direkt solsken.

## Underhåll och service

### Underhåll och rengöring

Håll batteriet rent. Rengör försiktigt med en fuktig, mjuk trasa. Batteriet får inte doppas i vatten och inte heller rengöras med vattenstråle.

Om batteriet inte längre fungerar, kontakta en auktoriserad cykelhandlare.

### Kundservice och kundkonsulter

Vid frågor beträffande batterier kontakta en auktoriserad cykelhandlare.

Anteckna nyckelns **15** nummer. Om nyckeln går förlorad kontakta en auktoriserad cykelhandlare. Ange nyckelnumret.

Den närmaste cykelhandlaren kan via stöd-punktssökning på internetsidans servicedel hittas under **www.bosch-ebike.com**.

### Transport

Batterierna faller under begreppet riskgods. Användaren kan utan ytterligare förpliktelser transportera batterierna på allmän väg.

Vid transport genom tredje person (t.ex. flygfrakt eller spedition) ska speciella villkor för förpackning och märkning beaktas. I detta fall bör vid förberedelse av transport en expert för farligt gods konsulteras.

Försänd endast batterier med oskadat hölje. Tejpa öppna kontakter och förpacka batteriet så att det inte kan röras i förpackningen. Ta även hänsyn till eventuella nationella föreskrifter.

Vid frågor beträffande transport av batterier kontakta en auktoriserad cykelhandlare.

### Avfallshantering

Batterierna, tillbehör och förpackning ska hanteras på miljövänligt sätt för återvinning.

Släng inte batterierna i hushållsavfall!

### Endast för EU-länder:



Enligt europeiska direktivet 2002/96/EG måste obrukbara elapparater och enligt europeiska direktivet 2006/66/EG felaktiga eller förbrukade batterier separat omhändertas och på miljövänligt sätt lämnas in för återvinning.

Återlämna obrukbara batterier till en auktoriserad cykelhandlare.



### Li-jon:

Beakta anvisningarna i avsnittet "Transport", sida 135.

Ändringar förbehålles.

# Charger

## Säkerhetsanvisningar



**Läs noga igenom alla säkerhetsanvisningar och instruktioner.** Fel som uppstår till följd av att säkerhetsanvisningarna och instruktionerna inte följts kan orsaka elstöt, brand och/eller allvarliga personskador.

### Ta väl vara på säkerhetsanvisningarna och instruktionerna för senare behov.

Begreppet "batteri" som används i denna bruksanvisning hänför sig till både standardbatterier (batterier med fäste på cykelramen) och paket-hållarbatterier (batterier med fäste under paket-hållaren).



**Skydda laddaren mot regn och väta.** Tränger vatten in i laddaren ökar risken för elstöt.

- ▶ **Ladda endast de för elcyklar godkända Bosch litium-jonbatterierna med en spänning som anges i tekniska data.** I annat fall finns risk för brand och explosion.
- ▶ **Håll laddaren ren.** Förorening kan leda till elektrisk stöt.
- ▶ **Kontrollera laddare, kabel och stickkontakt före varje användning. En skadad laddare får inte användas. Du får själv aldrig öppna laddaren, låt den repareras av kvalificerad fackman och endast med originalreservdelar.** Skadade laddare, ledningar eller stickkontakter ökar risken för elektrisk stöt.
- ▶ **Använd inte laddaren på lättantändligt underlag (t.ex. papper, textilier mm) resp. i brännbar omgivning.** Vid laddningen värms laddaren upp vilket kan medföra brandrisk.
- ▶ **I skadat eller felanvänt batteri kan ångor uppstå. Tillför friskluft och uppsök läkare vid åkommor.** Ångorna kan leda till irritation i andningsvägarna.
- ▶ **Håll barn under uppsikt.** Barn får inte leka med laddaren.
- ▶ **Laddaren får inte användas av barn eller personer med begränsad fysisk, sensorisk eller psykisk förmåga eller som saknar den erfarenhet och kunskap som krävs för säker hantering. Undantag görs om personen övervakas av en ansvarig person som även kan undervisa i laddarens användning.** I annat fall finns risk för felhantering och personskada.
- ▶ **Anslut laddaren till ett på föreskrivet sätt jordat strömnät.** Nätuttaget och skarvsladden måste vara försedda med en funktionsduglig skyddsledare.
- ▶ **Läs noga säkerhetsanvisningarna och instruktionerna i bruksanvisningarna för laddare och drivenhet/manöverdator samt elcykelns bruksanvisning.**
- ▶ På laddarens undre sida finns ett sammandrag av viktiga säkerhetsanvisningar på engelska, franska och spanska (märkta i illustrationen på grafiksidan med nummer **26**) med följande innehåll:
  - För säker användning ska bruksanvisningen beaktas. Risk för elstöt.
  - Använd endast i torr omgivning.
  - Ladda endast laddningsbara batterier eBat100-199. Andra batterier kan explodera och orsaka personskada.
  - Byt inte ut nätkabeln. I annat fall finns risk för brand och explosion.



## Produkt- och kapacitetsbeskrivning

### Tekniska data

Laddare	Charger	
Produktnummer		0 275 007 900
Märkspänning	V $\overline{\sim}$	115/230
Frekvens	Hz	50/60
Batteriets laddspänning	V $\overline{=}$	36
Laddningsström		
– Snabbladdning	A	4
– Ljudlös laddning	A	1
Tillåtet temperaturområde för laddning	°C	0...+40
Laddningstid (för 8 Ah batterikapacitet) ca		
– Snabbladdning	h	2,5
– Ljudlös laddning	h	8
Antal battericeller		10–80
Vikt enligt EPTA-Procedure 01/2003	kg	0,8
Skyddsklass		⊕/I

Uppgifterna gäller för en märkspänning på [U] 230 V. Vid avvikande spänning och för utföranden i vissa länder kan uppgifterna variera.

### Illustrerade komponenter (se sidan 6–7)

Numreringen av komponenterna hänvisar till illustration av laddaren på grafiksidan.

- 12** Pakethållarbatteri
- 13** Batteriladdningsindikator
- 18** Standardbatteri
- 21** Laddare
- 22** Ventilationsöppningar

- 23** Apparathylsdon
- 24** Funktionsomkopplare för nätspänning
- 25** Apparatkontakt
- 26** Säkerhetsanvisningar för laddaren
- 27** Knapp för laddningsfunktion
- 28** Driftsindikering
- 29** Laddstickkontakt
- 30** Hylsdon för laddkontakt

### Drift

- **Ställ upp batteriet på en ren yta.** Se till att laddningshylsan och kontaktorna inte nedsmutsas med t.ex. sand eller jord.

### Driftstart

#### Anslutning av laddaren (se bilder E–F)

Ställ på laddarens nätspänningsbrytare **24** in spänningen för aktuell strömkälla. Du kan välja mellan 115 V och 230 V.

- **Beakta nätspänningen!** Kontrollera att strömkällans spänning överensstämmer med uppgifterna på laddarens typskylt. Laddare märkta med 230 V kan även anslutas till 220 V.

Anslut sedan nätkabelns stickkontakt **25** till apparathylsdonet **23** på laddaren.

Anslut nätkabeln till strömnätet. Driftsindikeringen **28** på laddaren tänds.

- **Anslut laddaren till strömnätet först sedan korrekt nätspänning ställts in på nätspänningsbrytaren 24.** I annat fall kan laddaren skadas.

Frånkoppla batteriet och ta bort det ur fästet på elcykeln. Läs och följ batteriets bruksanvisning.

Anslut laddarens stickkontakt **29** till batteriets hylsdon **30**. Driftsindikeringen **28** på laddaren blinkar.

## Laddning

Laddningen startar genast när laddaren med insatt batteri kopplats till strömnätet.

**Anvisning:** Laddning är endast möjlig om batteriets temperatur ligger inom tillåtet temperaturområde för laddning.

Välj mellan de båda laddningsdriftsätten **"FAST"** (snabbladdning) och **"SLOW"** (ljudlös laddning). I funktionen **"SLOW"** är laddningen ljudlös.

Laddning	"FAST"	"SLOW"
Laddningsström	4 A	1 A
Driftsindikering <b>28</b>	blinkar	lyser kontinuerligt
Ventilation av laddaren	till	från

Laddaren är vid leverans inställd för snabbladdning. För omkoppling av laddningssätt tryck på knappen **27**.

- **Var försiktig om du under laddning berör laddaren. Bär skyddshandskar.** Laddaren kan bli mycket het speciellt vid snabbladdning och hög omgivningstemperatur.

**Anvisning:** Kontrollera att laddaren under laddning är välventilerad och att ventilationsöppningarna **22** på båda sidorna inte är övertäckta.

Under laddning lyser laddningsdisplayens **13** lysdioder på batteriet. Varje kontinuerligt tänd lysdiod motsvarar en laddad kapacitet på ungefär 20 %. En blinkande lysdiod indikerar att nästa laddning till 20 % pågår.

Batteriet är fullständigt laddat när de fem lysdiодerna lyser kontinuerligt på displayen **13**. Laddningen avbryts automatiskt.

Bryt strömmen till laddaren och koppla bort batteriet från laddaren.

Batteriet frångkopplas automatiskt när det tas ur laddaren.

Batteriet kan nu anslutas till elcykeln.

## Fel - Orsak och åtgärd

Orsak	Åtgärd
<b>Driftsindikeringen 28 lyser inte, laddning är inte möjlig</b>	
Fel nätspänning har valts på brytaren <b>24</b>	välj rätt nätspänning
Stickkontakten sitter inte korrekt	kontrollera alla stickanslutningar
Batteriets kontakter är nedsmutsade	rengör försiktigt batteriets kontakter
Batteriet är för varmt eller för kallt	låt batteriets temperatur utjämnas tills temperaturområdet för laddning uppnås
Laddarens ventilationsöppningar <b>22</b> är tilltäppta eller övertäckta	rengör ventilationsöppningarna <b>22</b> och ställ upp laddaren så att den ventileras väl
Nätuttaget, nätsladden eller laddaren är defekt	kontrollera nätspänningen och låt en cykelhandlare kontrollera laddaren
Batteriet defekt	batteribyte

## Underhåll och service

### Underhåll och rengöring

Se till att laddarens ventilationsöppningar **22** under användning är öppna och rena. Rensug ventilationsöppningarna vid behov med en dammsugare.

Om laddaren fallerar, ta kontakt med en auktoriserad cykelhandlare.

### Kundservice och kundkonsulter

Vid alla frågor beträffande laddaren kontakta en auktoriserad cykelhandlare.

Den närmaste cykelhandlaren kan via stöd-punktssökning på internetsidans servicedel hittas under **[www.bosch-ebike.com](http://www.bosch-ebike.com)**.

### Avfallshantering

Laddare, tillbehör och förpackning ska omhändertas på miljövänligt sätt för återvinning.

Släng inte laddare i hushållsavfall!

#### Endast för EU-länder:



Enligt europeiska direktivet 2002/96/EG för kasserade elektriska och elektroniska apparater och dess modifiering till nationell rätt måste obrukbara laddare omhändertas separat och på miljövänligt sätt lämnas in för återvinning.

Ändringar förbehålles.

# HMI/Drive Unit

## Sikkerhetsinformasjon



**Les alle sikkerhetsinformasjonene og instruksene.** Feil ved overholdelsen av sikkerhetsinformasjonene og anvisningene kan medføre elektriske støt, brann og/eller alvorlige skader.

**Ta vare på alle sikkerhetsinformasjonene og instruksene for fremtidig bruk.**

I driftsinstruksen brukes uttrykket «Batteri» som gjelder både for standard-batterier (batterier med holder på sykkelrammen) og bagasjebrett-batterier (batterier med holder under bagasjebrettet).

- ▶ **Du må ikke åpne drivenheten på egen hånd. Drivenheten trenger ikke vedlikehold og må kun åpnes av kvalifisert fagpersonale og kun repareres med original-reservedeler.** Slik opprettholdes drivenhetens sikkerhet. Hvis drivenheten åpnes uten tillatelse, mister garantien sin gyldighet.
- ▶ **Alle komponenter som er montert på drivenheten og alle andre komponenter til eBike-driften (f.eks. kjedeskive, feste for kjedeskive, pedaler) må kun skiftes ut mot samme type komponenter eller komponenter som er godkjent av sykkelprodusenten spesielt for denne eBiken.** Slik beskyttes drivenheten mot overbelastning og skader.
- ▶ **Ta batteriet ut av eBiken, før du begynner med arbeid (f.eks. montering, vedlikehold etc.) på eBiken, transporterer den med bil eller fly eller oppbevarer den.** Det er fare for skader hvis du trykker på på-/av-bryteren ved en feiltagelse.
- ▶ **Bruk kun original Bosch batterier som er godkjent av produsenten for denne eBiken.** Bruk av andre batterier kan medføre skader og brannfare. Ved bruk av andre batterier overtar Bosch intet ansvar og garanti.
- ▶ **Les og følg sikkerhetsinformasjonene og instruksene i driftsinstruksen for batteriet og i driftsinstruksen for eBiken.**

## Produkt- og ytelsesbeskrivelse

### Formålsmessig bruk

Drivenheten skal utelukkende brukes til drift av eBiken og må ikke brukes til andre formål. eBiken er beregnet til bruk på veier med fast vei-dekke. Den er ikke tillatt til konkurranseformål.

### Illustrerte komponenter (se side 3)

Nummereringen av illustrerte komponenter gjelder for bildene på illustrasjonssiden.

Alle illustrasjoner av sykkeldeler unntatt drivenheten, styreenheten, hastighetssensoren og de tilhørende holderne er skjematisk og kan avvike fra eBiken din.

- 1 Styreenhet
- 2 Holder for styreenheten
- 3 Tast «info/reset» for multifunksjonsindikatoren
- 4 Tast for støttemodus «mode»
- 5 Tast for belysning «light»
- 6 Tast øking av støtetrinnet ▲
- 7 Tast senking av støtetrinnet ▼
- 8 Drivenhet
- 9 Hastighetssensor
- 10 Ekemagnet til hastighetssensoren

### Indikatorelementer på styreenheten

- a Tachometerindikator
- b Indikator belysning
- c Indikator støtetrinn
- d Multifunksjonsindikator
- e Indikator støttemodus og feilkode
- f Batteri-ladetilstandsindikator

## Tekniske data

Drivenhet		Drive Unit
Produktnummer		0 275 007 000/ 0 275 007 001
Nominell kontinuerlig ytelse	W	250
Utgående dreiemoment max.	Nm	50
Nominell spenning	V=	36
Driftstemperatur	°C	-5...+40
Lagertemperatur	°C	-10...+50
Beskyttelsestype		IP 5K4K (støv- og sprutvannbeskyttet)
Vekt, ca.	kg	4

Styreenhet		HMI
Produktnummer		1 270 020 900
Driftstemperatur	°C	-5...+40
Lagertemperatur	°C	-10...+50
Beskyttelsestype		IP 5K4K (støv- og sprutvannbeskyttet)
Vekt, ca.	kg	0,15

Belysning*		
Nominell spenning	V=	6
Ytelse		
- Frontlykt	W	2,4
- Baklykt	W	0,6

\* Avhengig av lover og bestemmelser ikke mulig på alle nasjonale modeller med eBike-batteri

## Montering

### Innsetting og fjerning av batteriet

Til innsetting og fjerning av batteriet i eBiken må du lese og følge driftsinstruksen for batteriet.

### Innsetting og fjerning av styreenheten (se bilde A)

Til **innsetting** av styreenheten setter du den dreid 30° på holderen **2** og dreier den med urviserne helt fast.

Til **fjerning** dreier du styreenheten ca. 30° mot urviserne og trekker den ut av holderen **2**.

► **Ta ut styreenheten når du har satt fra deg eBiken, slik at drivverket ikke kan brukes av uvedkommende personer.** Uten styreenheten kan drivverket ikke koples inn.

### Kontroll av hastighetssensoren (se bilde B)

Hastighetssensoren **9** og den tilhørende ekemagneten **10** må være montert slik at ekemagneten ved omdreining av hjulet beveger seg i en maksimal avstand på 17 mm fra hastighetssensoren.

**Merk:** Hvis avstanden mellom hastighetssensor **9** og ekemagnet **10** er for stor eller hastighetssensoren **9** ikke er riktig tilkopleet, svikter tachometerindikatoren **a**, og eBike-driften arbeider i nødprogrammet.

Du må da løsne skruen på ekemagneten **10** og feste ekemagneten slik på eken, at den går forbi hastighetssensoren i en så liten avstand som mulig. Hvis det deretter fortsatt ikke vises en hastighet på tachometerindikatoren **a**, må du henvende deg til en autorisert sykkel-forhandler.

## Bruk

### Igangsetting

#### Forutsetninger

Drivverket til eBiken kan kun aktiveres når følgende forutsetninger er oppfylt:

- Et tilstrekkelig oppladet batteri er satt inn (se driftsinstruksen for batteriet).
- Styreenheten er satt riktig inn i holderen (se «Innsetting og fjerning av styreenheten», side 141).
- Hastighetssensoren er koplet riktig til (se «Kontroll av hastighetssensoren», side 141).

#### Inn-/utkopling av drivverket

Sett batteriet inn i holderen og slå det på med på-/av-tasten (se driftsinstruksen for batteriet).

**Merk:** Pedalene til eBiken må ikke være belastet ved innkopling av batteriet, ellers innskrenkes driveffekten.

Hvis batteriet ved en feiltagelse ble slått på med belastede pedaler, må du slå det av og slå det på igjen uten belastning.

Med batteriet koples også displayet på styreenheten inn. Styreenheten viser batteriets ladetilstand og innstillingene på drivenheten.

Drivverket aktiveres straks du trør på pedalene. Støttegraden retter seg etter innstillingene på styreenheten.

Når du slutter å trør på pedalene eller når du har nådd en hastighet på 25 km/h, koples støtten fra eBike-drivverket ut. Drivverket aktiveres automatisk igjen når du trør på pedalene og hastigheten er under 25 km/h.

Til utkopling av drivverket, kopler du batteriet ut med på-/av-tasten (se driftsinstruksen for batteriet).

Hvis det ikke aktiveres en driveffekt i løpet av ca 10 min (f.eks. fordi eBiken står stille), koples batteriet automatisk ut for å spare energi.

### Anvisninger og innstillinger på styreenheten


**Merk:** Anvisninger og innstillinger på styreenheten er kun mulig når eBike-batteriet er innkoplet. Styreenheten har ingen egen strømtilførsel.


#### Ladetilstandsindikator på batteriet

På yttersiden av ladetilstandsindikatoren som befinner seg på batteriet, kan ladetilstanden og så avleses på indikatoren **f** på styreenheten.

På indikatoren **f** tilsvarer hver strek på batterisymbolet ca. 20 % kapasitet:

 100 % til 80 % kapasitet

 20 % til 5 % kapasitet, batteriet bør opplades.

 Mindre enn 5 % kapasitet, driftstøtte er ikke lenger mulig. LEDene på ladetilstandsindikatoren på batteriet slukner.

Når eBike-belysningen brukes via batteriet (avhengig av landet du bor i), er kapasiteten tilstrekkelig for belysning i ca. 2 timer når det tomme batterisymbolet vises. Når symbolet begynner å blinke, kan belysningen kun fortsatt brukes i kort tid.

#### Innstilling av støttemodus

På styreenheten kan du innstille hvor sterkt eBike-drivverket skal støtte deg når du trør.

**Merk:** På enkelte modeller er det mulig at støttemodus er forhåndsinnstilt og ikke kan endres. Det er også mulig at det står færre moduser til disposisjon enn de som er angitt her.

Det står maksimalt fire støttemoduser til disposisjon:

**ECO** «ECO»: virksom støtte ved maksimal effektivitet, for maksimal rekkevidde

**FOUR** «TOUR»: jevn støtte, for turer med stor rekkevidde

**SPORT** «SPORT»: kraftig støtte, for sportslig sykling i bratte områder og byer

**SPEED** «SPEED»: maksimal støtte opp til høye trø-frekvenser, for sportslig sykling

Til **skifting av støttemodus** trykker du på tasten «mode» 4 helt til ønsket modus vises på indikatoren **e**.

### Innstilling av støtetrinnet

I innstilt støttemodus kan du til enhver tid, også i løpet av syklingen, endre støtetrinnet.

**Merk:** På enkelte modeller er det mulig at støtetrinnet er forhåndsinnstilt og ikke kan endres. Maksimalt tre støtetrinn og utkopling av støtten er mulig.

Støttegrad* ved:	Støtetrinn		
Støttemodus	«1»	«2»	«3»
«ECO»	30 %	60 %	90 %
«TOUR»	50 %	100 %	160 %
«SPORT»	55 %	110 %	200 %
«SPEED»	60 %	130 %	250 %

\* Støttegraden kan avvike på enkelte modeller.

Til **øking av støtetrinnet** trykker du på tasten ▲ **6** helt til ønsket trinn vises på indikatoren **c**.

Til **senking av støtetrinnet** trykker du på tasten ▼ **7** helt til ønsket trinn vises på indikatoren **c**.

I støtetrinn «0» koples drivverket ut. eBiken kan beveges som en vanlig sykkel kun med å trø på pedalene.

### Inn-/utkopling av belysningen

Avhengig av de nasjonale forskriftene er to belysnings-modeller mulig:

- Med styreenheten kan du kople frontlykten, baklykten og displaybelysningen inn og ut samtidig.
- Du kan kun kople displaybelysningen inn og ut, front- og baklykten på eBiken er uavhengig av styreenheten.

På begge modellene trykker du til **innkopling av belysningen** på tasten «light» **5**. På displayet vises belysningsindikatoren **b**.

Til **utkopling av støtten** trykker du på tasten «light» **5** en gang til, belysningsindikatoren **b** slokner.

### Hastighets- og avstandsindikatorer

**Merk:** Avhengig av den nasjonale modellen kan avstanden og hastigheten enten anvises i «**km**» og «**km/h**» eller i «**mi**» og «**mph**». Bruken av styreenheten og utvalget for anvisningsmulighetene er like for kilometer- og mil-versjonen.

På **tachometerindikatoren a** vises alltid aktuell hastighet.

På **multifunksjonsindikatoren d** står følgende meldinger til utvalg:

**odo** 0 1635 km Total distanse «**odo**»: den totale avstanden som ble syklet med eBike til nå

**trip** 068.50 km Dagsdistanse «**trip**»: avstanden som ble syklet siden siste reset

**avg** 002 17 km/h Gjennomsnittshastighet «**avg**»: gjennomsnittlig hastighet siden siste reset

**000 72 range km** Rekkevidde «**range**»: antagelig rekkevidde for aktuell batteriopplading (ved samme vilkår som støttemodus, støtetrinn, strekningsprofil osv.)

Til **skifting til multifunksjonsindikatoren** trykker du på tasten «**info/reset**» **3** helt til ønsket funksjon anvises.

Til **reset** av dagsdistansen «**trip**» og gjennomsnittshastigheten «**avg**» skifter du til en av de to indikatorene og trykker så på tasten «**info/reset**» **3** helt til indikatoren er nullstilt.

### Feilkode-indikator

Komponentene for eBike-drivverket kontrolleres automatisk med jevne mellomrom. Hvis det registreres en feil, vises tilsvarende feilkode på indikatoren **e**.

Avhengig av feiltypen koples drivverket eventuelt også automatisk ut. Videresykling uten støtte fra drivverket er alltid mulig. eBiken bør sjekkes før videre turer.

- **La alle kontroller og reparasjoner utelukkende utføres av en autorisert sykkel-forhandler.** Hvis en feil fortsatt anvises, til tross for at den er utbedret, må du også henvende deg til en autorisert sykkel-forhandler.

Kode	Årsak	Utbedring
001	Intern feil på styreenheten	La styreenheten kontrolleres
002	En eller flere taster på styreenheten er blokkert.	Sjekk om tastene er klemt fast, f.eks. fordi det er kommet inn smuss. Rengjør tastene eventuelt.
003	Forbindelsesproblem på styreenheten	La kontakter og forbindelser sjekkes
100	Intern feil på drivenheten	La drivenheten sjekkes
101	Forbindelsesproblem for drivenheten	La kontakter og forbindelser sjekkes
102	Feil på hastighetssensoren	La hastighetssensoren sjekkes
103*	Forbindelsesproblem på belysningen	La kontakter og forbindelser sjekkes
104	Forbindelsesproblem på styreenheten	La kontakter og forbindelser sjekkes
105	For høy temperatur på drivenheten (over 40 °C)	La drivenheten avkjøle. Videresykling uten eBike-drift er mulig og kjøler drivenheten hurtigere.
200	Intern elektronikkfeil på batteriet	La batteriet sjekkes
201	For høy temperatur på batteriet (over 40 °C)	La batteriet avkjøle. Videresykling uten eBike-drift er mulig og kjøler batteriet hurtigere.
202	For lav temperatur på batteriet (under -10 °C)	La batteriet varmes langsomt opp i et varmt rom.
203	Forbindelsesproblem på batteriet	La kontakter og forbindelser sjekkes
204	Gal batteripoling	Lad batteriet opp med original Bosch ladeapparat som beskrevet i driftsinstruksen.

\* Kun med eBike-belysning via batteriet (nasjonal innstilling)



## Informasjoner om sykling med eBike-drivverk

### Når virker eBike-drivverket?

eBike-drivverket støtter deg ved syklingen, så lenge du trør på pedalene. Uten pedalarbeid kommer ingen støtte. Støttegraden er alltid avhengig av kreftene du bruker til tråkking.

Hvis du bruker lite krefter, er støtten mindre enn hvis du bruker mange krefter. Dette gjelder uavhengig av støttemodus og -trinn.

eBike-drivverket koples automatisk ut ved hastigheter over 25 km/h. Når hastigheten synker til under 25 km/h, står drivverket automatisk til disposisjon igjen.

Du kan alltid bruke eBiken uten støtte og sykle som med en vanlig sykkel, enten ved å slå av batteriet eller sette støtteinnetten på «0». Det samme gjelder hvis batteriet er tomt.

### Sammenspill mellom eBike-drivverket og giret

Også med eBike-drivverk skal du bruke giret som på en vanlig sykkel (følg da driftsinstruksjonen for eBiken).

Uavhengig av giretypen, anbefales det å avbryte tråkkingen et øyeblikk mens du girer. Slik forenkles giringen og slitasjen på drivstrengen reduseres.

Med valg av riktig gir kan du øke hastigheten og rekkevidden med samme mengde krefter.

### Samle første erfaringer

Det anbefales å samle første erfaringer med eBiken litt avsides fra trafikkerte veier.

Prøv forskjellige støttemoduser og støtteinnetten. Når du føler deg sikker, kan du sykle med eBiken i vanlig trafikk som med en vanlig sykkel.

Test rekkevidden til eBiken under forskjellige vilkår før du planlegger lengre, krevende turer.

### Innflytelser på rekkevidden

Med fullt oppladet batteri og sparsommelig kjøremåte er en rekkevidde på opp til 145 km mulig.

Men rekkevidden påvirkes av mange faktorer, som for eksempel:

- Støttemodus og -trinn,
- giring,
- dekktype og dekktrykk,
- batteriets alder og pleietilstand,
- strekningsprofil (bakker) og -tilstand (veibelegg),
- motvind og omgivelsestemperatur,
- vekten til eBike, syklist og bagasje.

Derfor er det ikke mulig å beregne rekkevidden helt konkret før en tur påbegynnes. Men generelt gjelder:

- Ved **samme** støttegrad av eBike-drivverket: Jo mindre krefter du må bruke for å oppnå en viss hastighet (f.eks. med optimal bruk av giret), desto mindre energi forbruker eBike-drivverket og desto større er rekkevidden for en batteri-opplading.
- Jo **høyere** støttegraden er (støttemodus og -trinn) ved ellers like vilkår, desto mindre er rekkevidden.

### God bruk av eBiken

Ta hensyn til drifts- og lagertemperaturene for eBike-komponentene. Beskytt drivenheten, styreenheten og batteriet mot ekstreme temperaturer (f.eks. fra intensiv solstråling uten samtidig ventilasjon). Komponentene (spesielt batteriet) kan skades av ekstreme temperaturer.

## Service og vedlikehold

### Vedlikehold og rengjøring

Hold alle komponentene på eBiken rene, spesielt kontaktene på batteriet og den tilhørende holderen. Rengjør det forsiktig med en fuktig, myk klut.

Alle komponentene inklusiv drivenheten må ikke dyppes i vann eller rengjøres med en høytrykkspyler.

Til service og reparasjon av eBiken henvender du deg til en autorisert sykkel-forhandler.

### Kundeservice og kunderådgivning

Henvend deg til en autorisert sykkel-forhandler hvis du har spørsmål om eBike-drivverket og komponentene.

Nærmeste sykkel-forhandler finner du i service-delen på internettsiden **www.bosch-ebike.com**.

### Transport

Batteriene oppfyller kravene i loven for farlig gods. Brukeren kan transportere batteriene uten spesielle krav på vanlige veier. Ved forsendelse som utføres av tredje personer (f.eks. lufttransport eller spedisjon) må det oppfylles spesielle krav til emballasje og merking. Du må da absolutt konsultere en ekspert for farlig gods ved forberedelse av forsendelsen.

Send batteriene kun hvis huset ikke er skadet. Lim igjen de åpne kontaktene og pakk batteriet slik at det ikke beveger seg i emballasjen. Ta hensyn til eventuelle videregående nasjonale forskrifter.

Henvend deg til en autorisert sykkel-forhandler angående alle spørsmål om transport av batteriene.

### Deponering

Drivenhet, betjenings-datamaskin, batteri, hastighetssensor, tilbehør og emballasje må leveres inn til miljøvennlig gjenvinning.

eBikes og deres komponenter må ikke kastes i vanlig søppel!

#### Kun for EU-land:



Iht. det europeiske direktivet 2002/96/EF om gamle elektriske apparater og iht. det europeiske direktivet 2006/66/EF må defekte eller oppbrukte batterier/oppladbare batterier samles inn adskilt og leveres inn til en miljøvennlig resirkulering.

Lever ubrukelige batterier til en autorisert sykkelforhandler.



#### Li-ion:

Ta hensyn til informasjonene i avsnittet «Transport», side 146.

**Retten til endringer forbeholdes.**

# Battery Pack

## Sikkerhetsinformasjon



**Les alle sikkerhetsinformasjonene og instruksene.** Feil ved overholdelsen av sikkerhetsinformasjonene og anvisningene kan medføre elektriske støt, brann og/eller alvorlige skader.

**Ta vare på alle sikkerhetsinformasjonene og instruksene for fremtidig bruk.**

I driftsinstruksen brukes uttrykket «Batteri» som gjelder både for standard-batterier (batterier med holder på sykkelrammen) og bagasjebrett-batterier (batterier med holder under bagasjebrettet), hvis det ikke refereres uttrykkelig til en spesiell modell.

- ▶ **Ta batteriet ut av eBiken, før du begynner med arbeid (f.eks. montering, vedlikehold etc.) på eBiken, transporterer den med bil eller fly eller oppbevarer den.** Det er fare for skader hvis du trykker på på-/av-bryteren ved en feiltagelse.
- ▶ **Batteriet må ikke åpnes.** Det er fare for kortslutning. Ved åpnet batteri bortfaller ethvert krav på garanti fra Bosch.



**Beskytt batteriet mot varme (f.eks. også mot permanent solinnvirkning), ild og dypping i vann.** Det er fare for eksplosjoner.

- ▶ **Hold batteriet som ikke er i bruk unna binders, mynter, nøkler, spikre, skruer eller andre mindre metallgjenstander, som kan lage en forbindelse mellom kontaktene.** En kortslutning mellom batterikontaktene kan medføre forbrenninger eller brann. Kortslutnings-skader som er oppstått i denne sammenheng fører til at du ikke lenger har krav på garanti av Bosch.
- ▶ **Ved gal bruk kan det lekke væske ut av batteriet. Unngå kontakt med denne væsken. Ved tilfeldig kontakt må det skylles med vann. Hvis det kommer væske i øynene, må du i tillegg oppsøke en lege.** Batterivæske som renner ut kan føre til irritasjoner på huden eller forbrenninger.

- ▶ **Ved skader og usakkyndig bruk av batteriet kan det slippe ut damp. Tilfør frisk luft og gå til lege hvis det oppstår helseproblemer.** Dampene kan irritere åndedretsorganene.
- ▶ **Lad batteriet kun opp i ladeapparater som er anbefalt av produsenten.** Det oppstår brannfare hvis et ladeapparat som er egnet til en bestemt type batterier, brukes med andre batterier.
- ▶ **Bruk batteriet kun sammen med eBikes som anbefales av produsenten.** Kun slik beskyttes batteriet mot farlig overbelastning.
- ▶ **Bruk kun original Bosch batterier som er godkjent av produsenten for denne eBiken.** Bruk av andre batterier kan medføre skader og brannfare. Ved bruk av andre batterier overtar Bosch intet ansvar og garanti.
- ▶ **Les og følg sikkerhetsinformasjonene og anvisningene i driftsinstruksene for ladeapparat og drivenhet/styreenhet og i driftsinstruksen for eBiken.**

## Produkt- og ytelsesbeskrivelse

### Illustrerte komponenter (se side 4-5)

Nummereringen av illustrerte komponenter gjelder for bildene på illustrasjonssidene. Alle illustrasjoner av sykkeldeler unntatt batteriene og deres holdere er skjematisk og kan avvike fra eBiken din.

- 11 Holder for bagasjebrett-batteriet
- 12 Bagasjebrett-batteri
- 13 Drifts- og ladetilstandsindikator
- 14 På-/av-tast
- 15 Nøkkel for batterilåsen
- 16 Batterilås
- 17 Øvre holder for standard-batteriet
- 18 Standard-batteri
- 19 Nedre holder for standard-batteriet
- 20 Bærerem
- 21 Ladeapparat

## Tekniske data

Li-ion-batteri	Battery Pack	
Produktnummer		
– Standard-batteri sort		1 270 020 500
– Standard-batteri hvit		1 270 020 501
– Standard-batteri sølv		1 270 020 502
– Bagasjebrett-batteri		1 270 020 503
Nominell spenning	V=	36
Nominell kapasitet	Ah	8
Energi	Wh	288
Driftstemperatur	°C	–10...+40
Lagertemperatur	°C	–10...+60
Godkjent ladetemperaturområde	°C	0...+40
Vekt	kg	2,5
Beskyttelsestype		IP 54 (støv- og sprutvannbeskyttet)

## Montering

- **Plasser batteriet kun på rene flater.** Unngå spesielt at ladekontakten og andre kontakter tilsmusses, f. eks. av sand eller jord.

### Sjekk batteriet før førstegangs bruk

Sjekk batteriet før du lader det opp for første gang eller bruker det med eBiken.

Trykk da på på-/av-tasten **14** til innkopling av batteriet. Hvis det ikke lyser en LED på ladetilstandsindikatoren **13**, er batteriet eventuelt skadet.

- **Ikke lad opp eller bruk et skadet batteri.** Henvend deg til en autorisert sykkelforhandler.

Hvis minst en, men ikke alle LEDene på ladetilstandsindikatoren lyser **13**, må du lade batteriet helt opp før førstegangs bruk.

## Opplading av batteriet

- **Bruk kun ladeapparatet som er angitt på illustrasjonssiden.** Kun dette ladeapparatet er tilpasset til Li-Ion-batteriet som brukes på eBiken.

**Merk:** Batteriet leveres delvis oppladet. For å sikre full effekt fra batteriet, må du lade det fullstendig opp i ladeapparatet før førstegangs bruk.

Batteriet må tas ut av eBiken til opplading.

Les og følg driftsinstruksen for ladeapparatet til opplading av batteriet.

Batteriet kan lades opp til enhver tid uten at levetiden forkortes. Det skader ikke batteriet å avbryte oppladingen.

Batteriet er utstyrt med en temperaturovervåking som muliggjør en opplading kun i temperaturområdet mellom 0 °C og 40 °C. Slik oppnås en lang levetid for batteriet.

### Ladetilstandsindikator

De fem grønne LEDene på ladetilstandsindikatoren **13** viser batteriets ladetilstand ved innkoplede batteri.

Hver LED tilsvarer ca. 20 % kapasitet. Ved et helt oppladet batteri lyser alle fem LEDene.

Ladetilstanden til det innkoplede batteriet anvises dessuten på styreenheten. Les og følg driftsinstruksen til drivenhet og styreenhet.

Hvis batterikapasiteten er under 5 %, slukner alle LEDene på ladetilstandsindikatoren **13** på batteriet, men det finnes fremdeles en anvisning på styreenheten.

## Innsetting og fjerning av batteriet (se bildene C–D)

- ▶ **Slå batteriet alltid av når du setter det inn i holderen eller tar det ut. Se også meldingen på styreenheten ved innsatt, men tomt batteri.** Batteriet kan ellers ta skade.

For at batteriet kan settes inn, må nøkkelen **15** stå i låsen **16** og låsen må være låst opp.

Til **innsetting av standard-batteriet 18** setter du det med kontaktene på den nedre holderen **19** på eBiken. Vipp det inn i øvre holderen **17** slik at det smekker i lås i holderen.

Til **innsetting av bagasjebrett-batteriet 12** skyver du det med kontaktene foran helt inn i holderen **11** på bagasjebrettet.

Sjekk om batteriet sitter godt fast. Lås batteriet alltid med låsen **16**, fordi låsen ellers kan åpne og batteriet kan da falle ut av holderen.

Trekk nøkkelen **15** etter låsingen alltid ut av låsen **16**. Slik forhindrer du at nøkkelen faller ut hhv. at batteriet tas ut av uvedkommende tredje personer når eBiken er parkert.

Til **fjerning av standard-batteriet 18** slår du det av og låser opp låsen med nøkkelen **15**. Vipp batteriet ut av den øvre holderen **17** og trekk det i bæreremmen **20** ut av den nedre holderen **19**.

Til **fjerning av bagasjebrett-batteriet 12** slår du det av og låser opp låsen med nøkkelen **15**. Trekk batteriet ut av holderen **11**.

## Bruk

### Igangsetting

- ▶ **Bruk kun original Bosch batterier som er godkjent av produsenten for denne eBiken.** Bruk av andre batterier kan medføre skader og brannfare. Ved bruk av andre batterier overtar Bosch intet ansvar og garanti.

### Inn-/utkobling

Før batteriet koples inn må du sjekke om låsen **16** er låst.

**Merk:** Pedalene til eBiken må ikke være belastet ved innkopling av batteriet, ellers innskrenkes driveeffekten.

Til **innkopling** av batteriet trykker du på på-/avtasten **14**. LEDene på indikatoren **13** lyser og anviser samtidig ladetilstanden.

**Merk:** Hvis batterikapasiteten er under 5 %, lyser det ikke en LED på batteriets ladetilstandsindikator **13**. Det vises kun på styreenheten om batteriet er innkoplet.

Innkopling av batteriet er en av forutsetningene for igangsetting av eBike-driften. Les og følg driftsinstruksen til drivenhet og styreenhet.

Til **utkopling** av batteriet trykker du på på-/avtasten **14**. LEDene på indikatoren **13** slokner. eBike-driften koples da også ut.

Hvis det ikke aktiveres en driveeffekt i løpet av ca 10 min (f.eks. fordi eBiken står stille), koples batteriet automatisk ut for å spare energi.

Batteriet er med «Electronic Cell Protection (ECP)» beskyttet mot total utlading, overopplading, overoppvarming og kortslutning. Ved fare koples batteriet automatisk ut med en beskyttelseskopling.

### Regler for optimal bruk av batteriet

For batteriet garanteres en levetid på minst 500 fulle oppladninger.

Levetiden til batteriet kan forlenges hvis det holdes godt ved like, brukes og lagres i korrekt temperatur. Anbefalte driftstemperaturer er mellom +5 °C og +35 °C.

Med økende alder reduseres batteriets kapasitet også ved bra vedlikehold.

En vesentlig kortere driftstid etter opplading er et tegn på at batteriet er oppbrukt og må skiftes ut.

Hvis bæreremmen **20** til standard-batteriet skulle slakkes, må den skiftes ut av en sykkelhandler.

### Etteropplading av batteriet før og etter lagring

Lad batteriet opp ca. 60 % før det tas ut av drift over lengre tid (3 til 4 LEDer på ladetilstandsindikatoren **13** lyser).

Sjekk ladetilstanden etter 6 måneder. Hvis kun en LED på ladetilstandsindikatoren **13** lyser, må batteriet lades opp til 60 % igjen.

**Merk:** Hvis batteriet oppbevares i tom tilstand over lengre tid, kan det til tross for lav selvutlading ta skade og lagringskapasiteten kan reduseres sterkt.

Det anbefales ikke å la batteriet stå konstant tilkoplek til ladeapparatet.

### Lagringsvilkår

Batteriet må helst lagres på et tørt, godt ventilert sted. Beskytt det mot fuktighet og vann. Ved ugunstige værforhold anbefales det f.eks. å fjerne batteriet fra eBiken og oppbevare det i et lukket rom til neste bruk.

Batteriet kan lagres i temperaturer fra  $-10\text{ }^{\circ}\text{C}$  og opp til  $+60\text{ }^{\circ}\text{C}$ . For å oppnå en lang levetid er det bra med en kjølig, frostfri lagring.

Pass på at den maksimale lagertemperaturen ikke overskrides. Ikke la batteriet f.eks. ligge i bilen om sommeren og oppbevar det utenfor direkte sol.

## Service og vedlikehold

### Vedlikehold og rengjøring

Hold batteriet rent. Rengjør det forsiktig med en fuktig, myk klut. Batteriet må ikke dypes i vann eller rengjøres med en vannstråle.

Hvis batteriet er defekt, må du henvende deg til en autorisert sykkel-forhandler.

### Kundeservice og kundeservice

Henvend deg til en autorisert sykkel-forhandler angående alle spørsmål om batteriene.

Skriv opp nummeret på nøkkelen **15**. Hvis du mister nøkkelen må du henvende deg til en autorisert sykkel-forhandler. Oppgi da nøkkelnummeret.

Nærmeste sykkel-forhandler finner du i service-delen på internettsiden **www.bosch-ebike.com**.

### Transport

Batteriene oppfyller kravene i loven for farlig gods. Brukeren kan transportere batteriene uten spesielle krav på vanlige veier.

Ved forsendelse som utføres av tredje personer (f.eks. lufttransport eller spedisjon) må det oppfylles spesielle krav til emballasje og merking. Du må da absolutt konsultere en ekspert for farlig gods ved forberedelse av forsendelsen.

Send batteriene kun hvis huset ikke er skadet. Lim igjen de åpne kontaktene og pakk batteriet slik at det ikke beveger seg i emballasjen. Ta hensyn til eventuelle videregående nasjonale forskrifter.

Henvend deg til en autorisert sykkel-forhandler angående alle spørsmål om transport av batteriene.

### Deponering

Batterier, tilbehør og emballasje skal leveres inn til en miljøvennlig resirkulering.

Batteriene må ikke kastes i vanlig søppel!

### Kun for EU-land:



Iht. det europeiske direktivet 2002/96/EF om gamle elektriske apparater og iht. det europeiske direktivet 2006/66/EF må defekte eller oppbrukte batterier/oppladbare batterier samles inn adskilt og leveres inn til en miljøvennlig resirkulering.

Lever ubrukelige batterier til en autorisert sykkel-forhandler.



### Li-ion:

Ta hensyn til informasjonene i avsnittet «Transport», side 150.

**Rett til endringer forbeholdes.**

# Charger

## Sikkerhetsinformasjon



**Les alle sikkerhetsinformasjonene og instruksene.** Feil ved overholdelsen av sikkerhetsinformasjonene og anvisningene kan medføre elektriske støt, brann og/eller alvorlige skader.

**Ta vare på alle sikkerhetsinformasjonene og instruksene for fremtidig bruk.**

I driftsinstruksen brukes uttrykket «Batteri» som gjelder både for standard-batterier (batterier med holder på sykkelrammen) og bagasjebrett-batterier (batterier med holder under bagasjebrettet).



**Hold ladeapparatet unna regn eller fuktighet.** Dersom det kommer vann i et ladeapparat, øker risikoen for elektriske støt.

- ▶ **Lad eBike godkjente Bosch li-ion-batterier kun opp med spenninger som er angitt i de tekniske data.** Ellers er det fare for brann og eksplosjoner.
- ▶ **Hold ladeapparatet rent.** Smuss fører til fare for elektriske støt.
- ▶ **Før hver bruk må du kontrollere ladeapparatet, ledningen og støpselet. Ikke bruk ladeapparatet hvis du registrerer skader. Du må ikke åpne ladeapparatet selv og la det alltid kun repareres av kvalifisert fagpersonale og kun med originale reservedeler.** Skadet ladeapparat, ledning og støpsel øker risikoen for elektriske støt.
- ▶ **Ikke bruk ladeapparatet på lett brennbar undergrunn (f.eks. papir, tekstiler etc.) eller i brennbare omgivelser.** Ladeapparatet oppvarmes under oppladingen og det er derfor fare for brann.
- ▶ **Ved skader og usakkyndig bruk av batteriet kan det slippe ut damp. Tilfør frisk luft og gå til lege hvis det oppstår helseproblemer.** Dampene kan irritere åndedretsorganene.
- ▶ **Barn må være under oppsyn.** Slik kan du sørge for at barn ikke leker med ladeapparatet.
- ▶ **Barn og personer, som på grunn av sine fysiske, sensoriske eller åndelige evner eller sin uerfarenhet eller manglende kunnskaper ikke er i stand til å betjene ladeapparatet sikkert, må ikke bruke dette ladeapparatet uten oppsyn eller anvisning av en ansvarlig person.** Ellers er det fare for feil betjening og skader.
- ▶ **Ladeapparatet må koples til et korrekt jordat strømnett.** Stikkontakt og skjøteledning må ha en funksjonsdyktig jordledning.
- ▶ **Les og følg sikkerhetsinformasjonene og anvisningene i driftsinstruksen for batteri og drivenhet/styreenhet og i driftsinstruksen for eBiken.**
- ▶ På undersiden av ladeapparatet befinner det seg en kort versjon av viktige sikkerhetsinstruksjoner på engelsk, fransk og spansk (merket med nummer **26** på bildet på illustrasjonssiden) med følgende innhold:
  - Les driftsinstruksen for en sikker bruk. Fare for elektriske støt.
  - Må kun brukes i tørre omgivelser.
  - Lad kun opp oppladbare batterier eBat100-199. Andre batterier kan eksplodere og forårsake skader.
  - Skift ikke ut strømledningen. Det er fare for brann og eksplosjoner.

## Produkt- og ytelsesbeskrivelse

### Tekniske data

Ladeapparat	Charger	
Produktnummer		0 275 007 900
Nominell spenning	V $\overline{=}$	115/230
Frekvens	Hz	50/60
Batteri-ladespenning	V $\overline{=}$	36
Ladestrøm		
– Hurtigopplading	A	4
– Stilleopplading	A	1
Godkjent ladetemperaturområde	°C	0...+40
Oppladingstid (ved 8 Ah batteri-kapasitet) ca.		
– Hurtigopplading	h	2,5
– Stilleopplading	h	8
Antall battericeller		10–80
Vekt tilsvarende EPTA-Procedure 01/2003	kg	0,8
Beskyttelsesklasse		⊕/I

Informasjonene gjelder for nominell spenning [U] på 230 V. Ved avvikende spenning og på visse nasjonale modeller kan disse informasjonene variere noe.

### Illustrerte komponenter (se side 6–7)

Nummereringen av de illustrerte komponentene gjelder for bildet av ladeapparatet på illustrasjonssiden.

- 12** Bagasjebrett-batteri
- 13** Batteri-ladetilstandsindikator
- 18** Standard-batteri
- 21** Ladeapparat
- 22** Ventilasjonsåpninger
- 23** Apparatkontakt

- 24** Valgbryter nettspenning
- 25** Apparatstøpsel
- 26** Sikkerhetsinformasjoner ladeapparat
- 27** Tast oppladingsdrift
- 28** Driftsindikator
- 29** Ladestøpsel
- 30** Kontakt for ladestøpsel

## Bruk

- **Plasser batteriet kun på rene flater.** Unngå spesielt at ladekontakten og andre kontakter tilsmusses, f.eks. av sand eller jord.

### Igangsetting

#### Tilkopling av ladeapparat (se bildene E–F)

På nettspenningsbryteren **24** til ladeapparatet innstiller du spenningen på din strømkilde. Du kan velge mellom 115 V og 230 V.

- **Ta hensyn til strømspenningen!** Spenningen til strømkilden må stemme overens med angivelsene på ladeapparatets typeskilt. Ladeapparater som er merket med 230 V kan også brukes med 220 V.

Sett så apparatstøpselet **25** til strømledningen inn i apparatkontakten **23** på ladeapparatet.

Strømledningen koples til strømmettet. Driftsindikatoren **28** på ladeapparatet lyser.

- **Forbind ladeapparatet først med strømmettet, når korrekt nettspenning er innstilt på nettspenningsbryteren 24.** Ladeapparatet kan ellers ta skade.

Slå av batteriet og ta det ut av holderen på eBiken. Les og følg driftsinstruksen for batteriet.

Sett ladestøpselet **29** til ladeapparatet inn i kontakten **30** på batteriet. Driftsindikatoren **28** på ladeapparatet blinker.



## Opplading

Oppladingen begynner så snart ladeapparatet er forbundet med batteriet og strømmettet.

**Merk:** Oppladingen er kun mulig når temperaturen på batteriet befinner seg i tillatt ladetemperaturområde.

Du kan velge mellom to oppladingstyper «**FAST**» (hurtigopplading) og «**SLOW**» (stilleopplading). I driftstypen «**SLOW**» er oppladingen stillegående.

Opplading	«FAST»	«SLOW»
Ladestrøm	4 A	1 A
Driftsindikator <b>28</b>	blinker	lyser kontinuerlig
Ventilasjonsladeapparat	på	av

Ved igangsetting av ladeapparatet er det innstilt på hurtigopplading. Til skifting av oppladingstypen trykker du på tasten **27**.

- **Vær forsiktig hvis du berører ladeapparatet i løpet av oppladingen. Bruk vernehansker.** Ladeapparatet kan varmes sterkt opp spesielt ved hurtigopplading og høye omgivelsestemperaturer.

**Merk:** Pass på at ladeapparatet er godt ventilert i løpet av oppladingen og at ladeåpningene **22** på begge sider ikke er tildekket.

I løpet av oppladingen lyser LEDene på ladetilstandsindikatoren **13** på batteriet. Hver kontinuerlig lysende LED tilsvarer ca. 20 % kapasitet av oppladingen. En blinkende LED viser oppladingen av de neste 20 %.

Batteriet er fullstendig oppladet når alle fem LEDer på indikatoren **13** lyser kontinuerlig. Oppladingen avbrytes automatisk.

Adskill ladeapparatet fra strømmettet og batteriet fra ladeapparatet.

Når batteriet skilles fra ladeapparatet koples batteriet automatisk ut.

Du kan nå sette batteriet inn i eBiken.

## Feil - Årsaker og utbedring

Årsak	Utbedring
<b>Driftsindikatoren 28 lyser ikke, ingen opplading mulig</b>	
Valgt gal nettspenning på bryteren <b>24</b>	Velg riktig nettspenning
Støpselet er ikke satt riktig inn	Sjekk alle stikkforbindelsene
Kontaktene på batteriet er tilsmusset	Rengjør kontaktene på batteriet forsiktig
Batteriet er for varmt eller for kaldt	La batteriet temperere til ladetemperaturområdet er nådd
Ventilasjonsåpningene <b>22</b> på ladeapparatet er tettet eller tildekket	Rengjør ventilasjonsåpningene <b>22</b> og plasser ladeapparatet slik at det er godt ventilert
Stikkontakt, ledning eller ladeapparat er defekt	Sjekk nettspenningen, la ladeapparatet kontrolleres av en sykkelforhandler
Defekt batteri	Skift ut batteriet

## Service og vedlikehold

### Vedlikehold og rengjøring

Sørg for at ventilasjonsåpningene **22** på ladeapparatet er frie og rene i løpet av bruken. Rengjør ventilasjonsåpningene etter behov med en støvsuger.

Hvis ladeapparatet skulle svikte, må du henvende deg til en autorisert sykkel-forhandler.

### Kundeservice og kunderådgivning

Hvis du har spørsmål om ladeapparatet, må du henvende deg til en autorisert sykkel-forhandler.

Nærmeste sykkel-forhandler finner du i servicedelen på internettsiden **www.bosch-ebike.com**.

### Deponering

Ladeapparater, tilbehør og emballasje må leveres inn til miljøvennlig gjenvinning.

Ikke kast ladeapparater i vanlig søppel!

#### Kun for EU-land:



Jf. det europeiske direktivet 2002/96/EF vedr. gamle elektriske og elektroniske apparater og tilpassingen til nasjonale lover må gamle ladeapparater som ikke lenger kan brukes samles inn og leveres inn til en miljøvennlig resirkulering.

**Rett til endringer forbeholdes.**

# HMI/Drive Unit

## Turvallisuusohjeita



**Lue kaikki turvallisuus- ja käyttöohjeet.** Turvallisuusohjeiden ja käyttöohjeiden noudattamisen laiminlyönti saattaa johtaa sähköiskuun, tulipaloon ja/tai vakavaan loukkaantumiseen.

### Säilytä kaikki turvallisuusohjeet ja käyttöohjeet myöhempiä käyttöä varten.

Tässä käyttöohjeessa käytetty käsite ”akku” viittaa sekä vakioakkuihin (akut, joiden pidike on polkupyörän rungossa) että tavaratelineakkuihin (akut, joiden pidike on tavaratelineen alla).

- ▶ **Älä avaa käyttövoimayksikköä itse. Käyttövoimayksikkö on huoltovapaa, sen saa korjata ainoastaan ammattitaitoiset henkilöt, alkuperäisiä varaosia käyttäen.** Täten varmistat, että käyttövoimayksikkö säilyy turvallisena. Takuun voimassaolo loppuu jos käyttövoimayksikkö avataan luvatta.
- ▶ **Kaikkia käyttövoimayksikköön asennettuja osia ja kaikkia muita eBike:n käyttövoiman osia (esim. ketjupyörä, ketjupyörän kiinnitin, polkimet) saa vaihtaa ainoastaan rakenteeltaan samanlaisiin tai polkupyörän valmistajan erityisesti sinun eBike:si sallittuihin osiin.** Täten käyttövoimayksikkö suojataan ylikuormalta ja vaurioitumiselta.
- ▶ **Irrota aina akku eBike:sta ennen kaikkia siihen kohdistuvia töitä (esim. asennus, huolto jne.) sekä kun kuljetat eBike:a autolla, lentokoneessa tai säilytät sitä.** Käynnistyskytkimen tahaton painallus muodostaa loukkaantumisvaaran.
- ▶ **Käytä ainoastaan alkuperäisiä Bosch-akkuja, joita valmistaja sallii sinun eBike:ssa.** Muiden akkujen käyttö saattaa johtaa loukkaantumiseen ja tulipaloon. Muita akkuja käytettäessä takuu raukeaa eikä Bosch ei ota mitään vastuuta.
- ▶ **Lue ja noudata akun ja eBike:si käyttöohjeiden turvallisuus- ja muita ohjeita.**

## Tuotekuvaus

### Määräyksenmukainen käyttö

Käyttövoimayksikkö on tarkoitettu ainoastaan polkupyöräsi käyttövoimaksi, eikä sitä saa käyttää muihin tarkoituksiin. eBike on tarkoitettu käytettäväksi päällystetyillä teillä. Sitä ei saa käyttää kilpailuissa.

### Kuvassa olevat osat (katso sivu 3)

Kuvassa olevien osien numerointi viittaa grafiikkasivuissa oleviin kuviin.

Kaikki polkupyörän osien kuvat, käyttövoimayksikköä, käyttötietokonetta, nopeustunnistinta ja niihin kuuluvia pidikkeitä lukuun ottamatta, ovat kaavamaisia ja ne voivat poiketa sinun eBike:ssa.

- 1 Käyttötietokone
- 2 Käyttötietokoneen pidike
- 3 ”info/reset”-painike monitoiminäyttöä varten
- 4 Tehostustilan painike ”mode”
- 5 Valaistuksen painike ”light”
- 6 Tehostusasteen korotuspainike ▲
- 7 Tehostusasteen alennuspainike ▼
- 8 Käyttövoimayksikkö
- 9 Nopeusanturi
- 10 Nopeusanturin puolamagneetti

### Käyttötietokoneen näyttöelimet

- a Nopeusmittarin näyttö
- b Valaistuksen näyttö
- c Tehostusvaiheen näyttö
- d Monitoiminäyttö
- e Tehostustilan ja vikakoodin näyttö
- f Akun lataustilan näyttö

**Tekniset tiedot**

Käyttövoimayksikkö		Drive Unit
Tuotenumero		0 275 007 000/ 0 275 007 001
Nimellinen kestoteho	W	250
Vääntömomentti voiman ulosotossa maks.	Nm	50
Nimellisjännite	V=	36
Käyttölämpötila	°C	-5...+40
Varastointilämpötila	°C	-10...+50
Suojaus		IP 5K4K (pöly- ja roiske- vesisuojattu)
Paino n.	kg	4

Käyttötietokone		HMI
Tuotenumero		1 270 020 900
Käyttölämpötila	°C	-5...+40
Varastointilämpötila	°C	-10...+50
Suojaus		IP 5K4K (pöly- ja roiske- vesisuojattu)
Paino n.	kg	0,15

Valaistus*		
Nimellisjännite	V=	6
Teho		
- Etuvalo	W	2,4
- Takavallo	W	0,6

\* lainsäädöstä riippuen ei eBike:n akun kautta toimiva valaistus ole mahdollinen kaikissa maakohtaisissa mallissa

**Asennus****Akun asennus ja irrotus**

Lue ja noudata akun käyttöohjetta koskien akun asentamista ja irrotusta eBike:sta.

**Käyttötietokoneen asennus ja irrotus (katso kuva A)**

**Asenna** käyttötietokone asettamalla se noin 30° käännettynä pidikkeeseen **2** ja kiertämällä sitä myötäpäivään vasteeseen asti.

**Irrota** kääntämällä käyttötietokone noin 30° vastapäivään ja vetämällä se irti pidikkeestä **2**.

► **Poista käyttötietokone pysäköidystä eBike:sta, jotta sivullinen ei luvattomasti voi käyttää sitä.** Ilman käyttötietokonetta käyttölaitetta ei voida käynnistää.

**Nopeusanturin tarkistus (katso kuva B)**

Nopeusanturin **9** ja siihen kuuluvan puolamagneetin **10** tulee olla niin asennettu, että pyörän pyöriessä yhden kierroksen puolamagneetti liikkuu nopeusanturin ohi korkeintaan 17 mm etäisyydellä.

**Ohje:** Jos etäisyys nopeusanturista **9** puolamagneettiin **10** on liian suuri tai, jos nopeusanturi **9** on liitetty väärin, jää nopeusmittarin näyttö **a** puuttumaan ja eBike-käyttölaite toimii hätäkäyntiohjelmassa.

Avaa tässä tapauksessa puolamagneetin **10** ruuvi ja kiinnitä puolamagneetti puolaan (pinnaan) niin, että se ohittaa nopeusanturin mahdollisimman läheltä. Jos nopeusmittarin näyttö **a** ei vielä tämänkään jälkeen näytä nopeutta, käänny valtuutetun polkupyöräkauppiaan puoleen.

## Käyttö

### Käyttöönotto

#### Edellytykset

eBike:si käyttölaite voidaan aktivoida vain, jos seuraavat edellytykset täyttyvät:

- Riittävästi ladattu akku on asennettu (katso akun käyttöohje).
- Käyttötietokone on asennettu pidikkeeseen oikealla tavalla (katso ”Käyttötietokoneen asennus ja irrotus”, sivu 156).
- Nopeusanturi on liitetty oikein (katso ”Nopeusanturin tarkistus”, sivu 156).

#### Käyttölaitteen käynnistys ja pysäytys

Aseta akku pidikkeeseen ja kytk se päälle käynnistyspainikkeesta (katso akun käyttöohje).

**Ohje:** eBike:n polkimia ei saa kuormittaa kun akku kytketään, koska se rajaa käyttölaitteen tehoa.

Jos akku vahingossa kytketään päälle kun polkimia kuormitetaan, se kytketty pois päältä ja sitten uudelleen päälle, kun kuormitus poistuu.

Käyttötietokoneen näyttö kytketty myös päälle samanaikaisesti akun kanssa. Käyttötietokone näyttää akun lataustilan sekä käyttövoimayksikön asetukset.

Käyttölaite aktivoituu heti, kun painat poljinta. Tehostusaste riippuu käyttötietokoneeseen tehdystä asetuksista.

Heti kun lopetat paineen polkimelta tai heti kun olet saavuttanut nopeuden 25 km/h, eBike-käyttölaite kytkee tehostuksen pois päältä. Käyttölaite aktivoituu uudelleen heti, kun painat poljinta.

Pysäytä käyttölaite kytkemällä akku pois päältä käynnistyspainikkeella (katso akun käyttöohje).

Jos 10 minuutin aikana ei käyttövoimaa käytetä (esim. koska eBike on paikallaan), akku kytketty automaattisesti pois päältä energian säästämiseksi.


### Käyttötietokoneen näytöt ja asetukset


**Ohje:** Käyttötietokoneen näytöt ja asetukset ovat mahdollisia vain, kun eBike-akku on kytketty päälle. Käyttötietokoneessa ei ole omaa virtalähdettä.


#### Akun lataustilan näyttö

Lataustilan näytön lisäksi, joka sijaitsee itse akussa, voidaan varaustilanne lukea myös käyttötietokoneen näytöstä f.

Näytössä **f** jokainen paristotunnuksen palkki vastaa noin 20 % kapasiteetistä:

 100 % ... 80 % kapasiteetti

 20 % ... 5 % kapasiteetti, lataa akku.

 Alle 5 % kapasiteetti, käyttölaitteen tehostus ei enää toimi. Akun lataustilan näytön LED:it sammuvat.

Jos eBike-valaistus käyttää akkua (maakohtainen), kapasiteetti riittää vielä 2 tunnin valaistukseen, kun tyhjän akun tunnus ilmestyy ensimmäisen kerran. Kun tunnus alkaa vilkkua, toimii valaistus enää vähän aikaa.

#### Tehostustilan asetus

Käyttötietokoneen avulla voit säätää kuinka paljon eBike-käyttölaite tehostaa polkemista.

**Ohje:** Yksittäisissä malleissa on mahdollista, että tehostustila on valmiiksi asetettu, jolloin sitä ei voi muuttaa. On myös mahdollista, että valittavissa on tässä esitettyä vähemmän tiloja.

Käytettävissä on korkeintaan neljä tehostustilaa:

**ECO** ”ECO”: aktiivinen tehostus suurimmalla tehokkuudella suurinta mahdollista toimintamatkaa varten

**FOUR** ”TOUR”: tasainen tehostus pitkiä toimintamatkoja varten

**SPORT** ”SPORT”: voimakas tehostus urheilulliseen ajoon mäkisillä osuuksilla sekä kaupunkiliikenteeseen

**SPEED** ”SPEED”: suurin tehostus suurella poljinnopeudella urheilulliseen ajoon

**Vaihda tehostustila** painamalla painiketta ”mode” 4, kunnes haluttu tila ilmestyy näyttöön e.

### Tehostusvaiheen asetus

Asetetussa tehostustilassa voit milloin vain, myös ajon aikana, muuttaa tehostusvaihetta.

**Ohje:** Yksittäisissä malleissa on mahdollista, että tehostusvaihe on valmiiksi asetettu, jolloin sitä ei voi muuttaa.

Korkeintaan kolme tehostusvaihetta ja tehostuksen poiskytkentä on käytössä.

Tehostusaste*:	Tehostusvaiheessa		
Tehostustila	"1"	"2"	"3"
"ECO"	30 %	60 %	90 %
"TOUR"	50 %	100 %	160 %
"SPORT"	55 %	110 %	200 %
"SPEED"	60 %	130 %	250 %

\* Tehostusaste saattaa poiketa yksittäisissä malleissa.

**Nosta tehostustila** painamalla painiketta ▲ **6**, kunnes haluttu vaihe ilmestyy näyttöön **c**.

**Laske tehostustila** painamalla painiketta ▼ **7**, kunnes haluttu vaihe ilmestyy näyttöön **c**.

Tehostusvaiheessa "0" käyttölaite kytketty pois päältä. eBike:a voidaan polkea tavallisen pyörän tavoin ilman tehostusta.

### Valaistuksen kytkentä päälle ja pois päältä

Riippuen maakohtaisista määräyksistä on olemassa kaksi mahdollista valaistustoteutusta:

- Käyttötietokoneen kautta voidaan etuvalo, takavallo ja näytön valaistus samanaikaisesti kytkeä päälle ja pois päältä.
- Vain näytön valaistus voidaan kytkeä päälle ja pois päältä, eBike:n etu- ja takavallo ovat riippumattomia käyttötietokoneesta.

Paina kummassakin versiossa painiketta "light" **5** valaistuksen kytkemiseksi. Näyttöön ilmestyy valaistuksen tunnus **b**.

**Kytke valaistus pois päältä** painamalla painiketta "light" **5** uudelleen. Valaistuksen tunnus **b** sammuu.

### Nopeus- ja etäisyysnäytöt

**Ohje:** Maakohtaisesta mallista riippuen voidaan etäisyys ja nopeus näyttää joko suureilla "km" ja "km/h" tai "mi" ja "mph". Käyttötietokoneen käsittely ja näyttövaihtoehtojen valinta ovat samoja kilometri- ja mailversiossa.

**Nopeusmittarin näytössä a** näkyy aina senhetkinen nopeus.

**Monitoiminäytössä d** voit valita seuraavista näytöistä:

odo 0 1635 km

Kokonaismatka "odo":  
eBike:lla toistaiseksi kuljetu kokonaismatka

trip 06850 km

Päivämatka "trip": viimeisestä nollauksesta kuljettu matka

avg 002 17 km/h

Keskinopeus "avg": viimeisimmän nollauksen jälkeen saavutettu keskinopeus

000 72 range km

Toimintamatka "range": todennäköinen toimintamatka kyseisellä akun varauksella (olosuhteiden kuten tehostustilan, tehostusvaiheen, matkan profiilin jne. säilyessä samanlaisina)

**Vaihda monitoiminäyttöön** painamalla painiketta "info/reset" **3**, kunnes haluttu toiminto näkyy. Nollaa **Reset** päivämatka "trip" ja keskinopeus "avg" vaihtamalla jompaankumpaan näyttöön ja painamalla sitten painiketta "info/reset" **3** kunnes näytössä on nolla.

### Vikakoodin näyttö

eBike:n osat tarkistetaan koko ajan automaattisesti. Jos vika todetaan, näyttöön ilmestyy vastaava vikakoodi **e**.

Riippuen vian laadusta käyttölaite kytkeytyy tarvittaessa automaattisesti pois päältä. Matkan jatkaminen ilman käyttölaitteen tehostusta on kuitenkin aina mahdollista. Anna tarkista eBike ennen seuraavia matkoja.

► **Jätä kaikki tarkistukset ja korjaukset ainoastaan valtuutetun polkupyöräkaupiaan suoritettaviksi.** Jos vika esiintyy edelleen korjauksistasi huolimatta, käänny valtuutetun polkupyöräkaupiaan puoleen.

Koodi	Syy	Korjaus
001	käyttötietokoneen sisäinen vika	anna tarkistaa käyttötietokone
002	Yksi tai useampi käyttötietokoneen painike on lukkiutunut.	Tarkista ovatko painikkeet jumissa esim. sisään pääseen lian takia. Puhdista painikkeet tarvittaessa.
003	ongelmia käyttötietokoneen liitännöissä	anna tarkistaa liitokset ja kytkennät
100	käyttövoimaysikön sisäinen vika	anna tarkistaa käyttövoimaysikkö
101	ongelmia käyttövoimaysikön liitännöissä	anna tarkistaa liitokset ja kytkennät
102	vika nopeusanturissa	anna tarkistaa nopeusanturi
103*	ongelmia valaistuksessa	anna tarkistaa liitokset ja kytkennät
104	ongelmia käyttötietokoneen liitännöissä	anna tarkistaa liitokset ja kytkennät
105	käyttövoimaysikön lämpötila on liian korkea (yli 40 °C)	Anna käyttövoimaysikön jäähtyä. Matkan jatkaminen ilman eBike-käyttölaitetta on mahdollista ja se nopeuttaa käyttövoimaysikön jäähtymistä.
200	akun sisäinen elektroniikkavika	anna tarkistaa akku
201	akun lämpötila on liian korkea (yli 40 °C)	Anna akun jäähtyä. Matkan jatkaminen ilman eBike-käyttölaitetta on mahdollista ja se nopeuttaa akun jäähtymistä.
202	akun lämpötila on liian alhainen (alle -10 °C)	Anna akun lämmitä hitaasti lämpimässä huoneessa.
203	ongelmia akun liitännässä	anna tarkistaa liitokset ja kytkennät
204	akun väärä napaisuus	Lataa akkua alkuperäisellä Bosch-latauslaitteella sen käyttöohjeessa selostetulla tavalla.

\* vain jos eBike-valaistus tulee akusta (maakohtainen)

## Ajovihjeitä eBike-käyttölaitteen kanssa

### Milloin eBike-käyttölaite toimii?

eBike-käyttölaite tukee ajoa aina, kun poljet. Polkematta ei tehostus toimi. Tehostusaste riippuu aina siitä voimasta, jolla poljet.

Kun käytät vähän voimaa, tehostus on pienempi kuin paljon voimaa käyttäessäsi. Tämä pätee riippumatta tehostustilasta ja -vaiheesta.

eBike-käyttölaite kytkeytyy automaattisesti pois yli 25 km/h nopeudessa. Kun nopeus putoaa alle 25 km/h, käyttölaite on automaattisesti taas käytettävissä.

Voit myös milloin vain ajaa eBike:a ilman tehostusta kuten tavallista polkupyörää, joko kytke-mällä akku pois päältä tai asettamalla tehostusvaihe asentoon ”0”. Sama koskee tilannetta, jolloin akku on tyhjä.

### eBike-käyttölaitteen yhteispeli vaihteiden kanssa

Käytä vaihteita kuten tavallisessa polkupyörässä myös eBike-käyttölaitteen kanssa (noudata eBike:n käyttöohjetta).

Kaikessa vaihtamisessa on suositeltavaa hetkeksi keskeyttää polkeminen vaihtamisen ajaksi. Tällöin vaihtaminen on helpompaa ja voimansiirron kuluminen on pienempi.

Valitsemalla vaihde oikein voit nostaa nopeutta ja pidentää toimintamatkaa käyttövoimaa lisäämättä.

### Ensimmäisten kokemusten hankkiminen

On suositeltavaa hankkia ensimmäiset kokemukset eBike:n kanssa muualla kuin vilkkaasti liikennöidyillä kaduilla.

Kokeile erilaisia tehostustiloja ja tehostusvaiheita. Kun olet saavuttanut varmuuden, voit käyttää eBike:a liikenteessä, kuten mitä tahansa polkupyörää.

Kokeile eBike:si toimintamatkaa erilaisissa olosuhteissa, ennen kuin suunnittelet pitkiä, vaativia matkoja.

## Toimintamatkaan vaikuttavat tekijät

Täyteen ladatulla akulla ja säästävällä ajotavalla voit saavuttaa jopa 145 km toimintamatkan.

Toimintamatkaan vaikuttavat kuitenkin monet seikat, kuten esimerkiksi:

- tehostustila ja -vaihe,
- vaihteiden valinta,
- rengasmalli ja renkaiden ilmanpaine,
- akun ikä ja hoitotila,
- matkan profiili (nousut) ja tien ominaisuus (päällystys),
- vastatuuli ja ympäristön lämpötila,
- eBike:n, pyöräilijän ja matkatavaran paino.

Tämän takia ei ole mahdollista ennustaa toimintamatkaa konkreettisesti ennen liikkeellelähtöä. Yleisesti pätee kuitenkin:

- eBike:n käyttölaitteen **samalla** tehostusasteella: Mitä vähemmän voimaa käytät määrätyn nopeuden saavuttamiseksi (esim. vaihtamalla optimaalisesti), sitä vähemmän energiaa eBike:n käyttölaite kuluttaa ja sitä pidemmälle pääset yhdellä akun latauksella.
- Mitä **suuremman** tehostusasteen (tehostustila ja -vaihe) valitset muuten samanlaisissa olosuhteissa, sitä pienemmäksi muodostuu toimintamatka.

## eBike:n hoito ja käsittely

Ota huomioon eBike-osien käyttö- ja varastointilämpötilat. Suojaa käyttövoimayksikkö, käyttötietokone ja akku äärimmäiseltä lämpötilalta (esim. suoralta auringonpaisteelta ilman samanaikaista tuuletusta). Osat (erityisesti akku) voivat vaurioitua äärimmäisestä lämpötilasta.



## Hoito ja huolto

### Huolto ja puhdistus

Pidä eBike:si osat puhtaana, etenkin akun liittimet ja pidike. Puhdista niitä varovasti kostealla, pehmeällä liinalla.

Mitään osaa (käyttövoimayksikkö mukaan luetuna) ei saa upottaa veteen tai puhdistaa painepesurilla.

Käänny valtuutetun polkupyöräkaupiaan puoleen eBike:n huoltoa ja korjauksia varten.

### Huolto ja asiakasneuvonta

Käänny valtuutetun polkupyöräkaupiaan puoleen kaikissa eBike-käyttölaitteeseen ja sen osiin liittyvissä kysymyksissä.

Löydät lähimmän polkupyörän tukipistekaupiaan internetsivun [www.bosch-ebike.com](http://www.bosch-ebike.com) huolto-osan tukipiste-etsinnän kautta.

### Kuljetus

Akut ovat vaara-ainelain määräysten alaisia. Käyttäjä saa kuljettaa akkuja kadulla ilman erikoistoimenpiteitä.

Toimitettaessa sivullisen kautta (esim.: lentorahti tai huolinta) on noudatettava pakkausta ja merkintää koskevia erikoisvaatimuksia. Tällöin on lähetyksen valmistelussa ehdottomasti käytettävä vaara-aineasiantuntijaa.

Lähetä akkuja ainoastaan, jos kotelo on vaurioitumaton. Teippaa avoimet liittimet ja pakkaa akku niin, että se ei pääse liikkumaan pakkauksessa. Ota myös huomioon mahdolliset tarkemmat kansalliset määräykset.

Käänny valtuutetun polkupyöräkaupiaan puoleen kaikissa akkujen kuljetuksiin liittyvissä kysymyksissä.

### Hävitys

Käyttövoimayksikkö, käyttötietokone, akku, nopeusanturi, lisätarvikkeet ja pakkaukset tulee toimittaa ympäristöystävälliseen uusiokäyttöön.

Älä heitä eBike:a tai sen osia talousjätteisiin!

#### Vain EU-maita varten:



Eurooppalaisen direktiivin 2002/96/EY mukaan käyttökeltotomat sähkölaitteet ja eurooppalaisen direktiivin 2006/66/EY mukaan vialliset tai loppuun käytetyt akut/paristot täytyy kerätä erikseen ja toimittaa ympäristöystävälliseen kierrätykseen.

Luovuta käytöstä poistetut akut valtuutetulle polkupyöräkaupiaalle.



#### Li-ioni:

Katso ohjeita kappaleessa "Kuljetus", sivu 161.

Oikeus teknisiin muutoksiin pidätetään.

# Battery Pack

## Turvallisuusohjeita



**Lue kaikki turvallisuus- ja käyttöohjeet.** Turvallisuusohjeiden ja käyttöohjeiden noudattamisen laiminlyönti saattaa johtaa sähköiskuun, tulipaloon ja/tai vakavaan loukkaantumiseen.

### Säilytä kaikki turvallisuusohjeet ja käyttöohjeet myöhempiä käyttöä varten.

Tässä käyttöohjeessa käytetty käsite ”akku” viittaa sekä vakioakkuihin (akut, joiden pidike on polkupyörän rungossa) että tavaratelineakkuihin (akut, joiden pidike on tavaratelineen alla) paitsi, jos nimenomaan viitataan jompaa kumpaan rakenteeseen.

- ▶ **Irrota aina akku eBike:sta ennen kaikkia siihen kohdistuvia töitä (esim. asennus, huolto jne.) sekä kun kuljetat eBike:a autolla, lentokoneessa tai säilytät sitä.** Käynnistyskytkimen tahaton painallus muodostaa loukkaantumisvaaran.
- ▶ **Älä avaa akkua.** On olemassa oikosulun vaara. Jos akku on avattu, Bosch hylkää kaikki takuuvaatimukset.



**Suojaa akku kuumuudelta (esim. myös pitkäaikaiselta auringonpaisteelta), tulelta ja veteen upotukselta.** On olemassa räjähdysvaara.

- ▶ **Pidä käytöstä poissa oleva akku loitolla pateriliittimistä, kolikoista, avaimista, nauhoista, ruuveista tai muista pienistä metalliesineistä, jotka voivat oikosulkea akun koskettimet.** Akkukoskettimien välinen oikosulku saattaa aiheuttaa palovammoja tai johtaa tulipaloon. Bosch hylkää aina tässä yhteydessä syntyneiden oikosulkuvahinkojen takuuvaatimukset.
- ▶ **Väärästä käytöstä johtuen saattaa akusta vuotaa nestettä. Vältä koskettamasta nestettä. Huuhtelee vedellä, jos vahingossa kosketat nestettä. Jos nestettä pääsee silmiin, tarvitaan tämän lisäksi lääkärin apua.** Akusta vuotava neste saattaa aiheuttaa ihoärsytystä ja palovammoja.

- ▶ **Jos akku vaurioituu tai sitä käytetään asi-aankuulumattomalla tavalla, saattaa siitä purkautua höyryjä. Tuuleta raikkaalla ilmalla ja hakeudu lääkärin luo, jos haittoja ilmenee.** Höyryt voivat ärsyttää hengitysteitä.
- ▶ **Lataa akku vain valmistajan suosittelemilla latauslaitteilla.** Latauslaite, joka soveltuu määrätyntyyppiselle akulle, saattaa muodostaa tulipalovaaran erilaisia akkua ladattaessa.
- ▶ **Käytä akkua vain valmistajan suosittelemissa eBike-pyörissä.** Vain täten suojaat akkusi vaaralliselta ylikuormitukselta.
- ▶ **Käytä ainoastaan alkuperäisiä Bosch-akkuja, joita valmistaja sallii sinun eBike:ssa.** Muiden akkujen käyttö saattaa johtaa loukkaantumiseen ja tulipaloon. Muita akkuja käytettäessä takuu raukeaa eikä Bosch ei ota mitään vastuuta.
- ▶ **Lue ja noudata latauslaitteen ja käyttövoimayksikön/käyttötietokoneen sekä eBike:si käyttöohjeiden turvallisuusohjeita.**

## Tuotekuvaus

### Kuvassa olevat osat (katso sivu 4–5)

Kuvassa olevien osien numerointi viittaa grafiikkasivuissa oleviin kuviin.

Kaikki polkupyörän osien kuvat, akkuja ja niiden pidikkeitä lukuun ottamatta, ovat kaavamaisia ja ne voivat poiketa sinun eBike:ssa.

- 11 Tavaratelineakun pidike
- 12 Tavaratelineakku
- 13 Käyttö- ja lataustilanäyttö
- 14 Käynnistyspainike
- 15 Akkulukon avain
- 16 Akkulukko
- 17 Vakioakun yläpidike
- 18 Vakioakku
- 19 Vakioakun alapidike
- 20 Kantohihna
- 21 Latauslaite

## Tekniset tiedot

Litiumioniakku		Battery Pack
Tuotenumero		
- Vakioakku, musta		1 270 020 500
- Vakioakku, valkoinen		1 270 020 501
- Vakioakku, hopea		1 270 020 502
- Tavaratelineakku		1 270 020 503
Nimellisjännite	V=	36
Nimellinen kapasiteetti	Ah	8
Energia	Wh	288
Käyttölämpötila	°C	-10...+40
Varastointilämpötila	°C	-10...+60
Sallittu latauslämpötila-alue	°C	0...+40
Paino	kg	2,5
Suojaus		IP 54 (pöly- ja roiskevesisuojaattu)

## Asennus

- **Aseta akku vain puhtaalle pinnalle.** Vältä etenkin lataushylsyn ja koskettimien likaantumista esim. hiekasta tai mullasta.

### Tarkista akku ennen ensimmäistä käyttöä

Tarkista akku, ennen kuin lataat sitä ensimmäistä kertaa tai käytät sitä eBike:ssasi.

Paina käynnistyspainiketta **14** akun kytkemiseksi. Jos lataustilan näytössä **13** ei syty yhtään LED:iä, akku on mahdollisesti viallinen.

- **Älä lataa viallista akkua äläkä käytä sitä.** Käänny valtuutetun polkupyöräkaupiaan puoleen.

Jos vähintään yksi lataustilan näytön **13** LED syyty, mutta eivät kaikki, lataa akku täyteen ennen ensimmäistä käyttöä.

## Akun lataus

- **Käytä vain grafiikkasivulla mainittua latauslaitetta.** Vain tämä latauslaite on sovitettu eBike:ssasi olevalle litiumioniakulle.

**Ohje:** Akku toimitetaan osittain ladattuna. Jotta akun täysi teho olisi taattu, lataa akku täyteen latauslaitteessa ennen ensimmäistä käyttöä.

Akku on poistettava eBike:sta latausta varten.

Lue ja noudata akkua ladattaessa latauslaitteen käyttöohjetta.

Akkua voidaan ladata milloin vain, lyhentämättä sen elinikää. Latauksen keskeytys ei vaurioita akkua.

Akku on varustettu lämpötilanvalvonnalla, joka sallii lataamisen vain akun lämpötilan ollessa välillä 0 °C ja 40 °C. Täten saavutetaan pitkä käyttöikä akulle.

### Lataustilan merkkivalo

Akun lataustilan merkkivalon **13** viisi vihreää LED:iä osoittaa akun varaustilan sen ollessa kytkettynä.

Tällöin jokainen LED vastaa n. 20 % akun kapasiteetista Akun ollessa täysin ladattu kaikki viisi LED:iä palaa.

Kytkeyn akun varaustilan näkee lisäksi käyttötietokoneesta. Lue ja noudata tätä varten käyttövoimayksikön ja käyttötietokoneen käyttöohjeita.

Jos akun kapasiteetti on alle 5 %, akussa sijaitsevan lataustilan näytön **13** kaikki LED:it sammuvat, käyttötietokoneesta lataustila vielä näkyy.

## Akun asennus ja irrotus (katso kuvat C–D)

- **Kytke aina akku pois päältä, ennen kuin asetat sen pidikkeeseen tai otat sen pidikkeestä. Katso myös käyttötietokoneen näyttöä, kun tyhjä akku on asennettu.** Akku saattaa muussa tapauksessa vaurioitua.

Jotta akku voidaan asentaa, on avaimen **15** oltava lukossa **16** ja lukon oltava avattuna.

**Asenna vakioakku 18** asettamalla sen koskettimet eBike:n alapidikkeeseen **19**. Käännä se yläpidikkeeseen **17** niin, että se lukkiutuu siihen.

**Asenna tavaratelineakku 12** työntämällä se koskettimet edellä vasteeseen asti pidikkeeseen **11**.

Tarkista, että akku on tiukasti paikallaan. Lukitse aina akku lukolla **16**, koska lukko muuten saattaa aueta ja akku voi pudota pidikkeestä.

Poista aina avain **15** lukosta **16** lukitsemisen jälkeen. Täten estät avaimen putoamasta ja sen, että sivullinen luvottomasti irrottaa akun pysäköidystä polkupyörästä.

**Irrota vakioakku 18** kytkemällä se pois päältä ja avaamalla lukko avaimella **15**. Käännä akku ulos yläpidikkeestä **17** ja vedä se kantokahvaa **20** käyttäen ulos alapidikkeestä **19**.

**Irrota tavaratelineakku 12** kytkemällä se pois päältä ja avaamalla lukko avaimella **15**. Vedä akku ulos pidikkeestä **11**.

## Käyttö

### Käyttöönotto

- **Käytä ainoastaan alkuperäisiä Bosch-akkuja, joita valmistaja sallii sinun eBike:ssa.** Muiden akkujen käyttö saattaa johtaa loukkaantumiseen ja tulipaloon. Muita akkuja käytettäessä takuu raukeaa eikä Bosch ei ota mitään vastuuta.

### Käynnistys ja pysäytys

Tarkista ennen akun kytkemistä, että lukko **16** on lukittuna.

**Ohje:** eBike:n polkimia ei saa kuormittaa kun akku kytketään, koska se rajaa käyttölaitteen tehoa.

**Kytke** akku painamalla käynnistyspainiketta **14**. Näytön **13** LED:it syttyvät ja näyttävät samalla varaustilan.

**Ohje:** Jos kapasiteetti on alle 5 %, ei akun lataustilan näytössä **13** syty yhtään LED-merkkiväliä. Ainoastaan käyttötietokoneesta voi päätellä onko akku kytketty.

Акку кytкentä on yksi eBike-käyttövoiman käyttöön oton edellytyksistä. Lue ja noudata tätä varren käyttövoimayksikön ja käyttötietokoneen käyttöohjeita.

**Kytke pois** akku painamalla käynnistyspainiketta **14** uudelleen. Näytön **13** LED:it sammuvat. eBike:n käyttölaite on tällöin myös poiskytkettynä.

Jos 10 minuutin aikana ei käyttövoimaa käytetä (esim. koska eBike on paikallaan), akku kytkeytyy automaattisesti pois päältä energian säästämiseksi.

”Electronic Cell Protection (ECP)” suojaa akkua syväpurkaukselta, yllälaaukselta, ylikuumentumiselta ja oikosululta. Vaaratilanteessa akku kytkeytyy automaattisesti pois suojakytken avulla.

### Ohjeita akun optimaaliseen käsittelyyn

Аккуlle taataan vähintään 500 täyttä latausjaksoa.

Аккуn elinikää voidaan pidentää, jos sitä hoidetaan hyvin ja etenkin, jos sitä käytetään ja varastoidaan oikeassa lämpötilassa. Käyttölämpötilaa väliltä +5 °C ja +35 °C suositellaan.

Ikääntymisen myötä akun kapasiteetti pienenee myös oikein hoidettuna.

Huomattavasti lyhentynyt käyttöaika latauksen jälkeen osoittaa, että akku on loppuun käytetty ja täytyy vaihtaa uuteen.

Jos vakioakun kantohihna **20** on venynyt, anna polkupyöräkauppiaan vaihtaa se uuteen.

### Akun lataus ennen varastointia ja sen aikana

Lataa akku ennen pitkää käyttötaukoa noin 60 % kapasiteettiin (3 ... 4 LED:iä palaa lataustilan näytössä **13**).

Tarkista varaustilanne 6 kuukauden jälkeen. Jos lataustilan näytössä **13** palaa enää yksi LED, lataa akku uudelleen n. 60 % kapasiteettiin.

**Ohje:** Jos akku säilytetään kauan tyhjänä, saattaa se pienestä itsepurkauksesta huolimatta vaurioitua, jolloin varauskyky pienenee huomattavasti. Ei ole suositeltavaa pitää akkua jatkuvasti kytkettynä latauslaitteeseen.

### Varastointivaatimukset

Säilytä akku mahdollisuuksien mukaan kuivassa, hyvin tuuletetussa tilassa. Suojaa akku kosteudelta ja vedeltä. Epäsuotuisissa sääolosuhteissa on suositeltavaa irrottaa akku eBike:sta ja säilyttää se suljetussa tilassa seuraavaan käyttökertaan asti.

Akku voidaan varastoida lämpötilassa  $-10\text{ °C}$  ...  $+60\text{ °C}$ . Pitkää elinikää varten on kuitenkin varastointi viileässä, jäätyttömässä tilassa eduksi. Varmista, ettei suurinta sallittua varastointilämpötilaa ylitetä. Älä esim. jätä akkua kesällä autoon ja säilytä se poissa suorasta auringonvalosta.

## Hoito ja huolto

### Huolto ja puhdistus

Pidä akku puhtaana. Puhdista sitä varovasti kostealla, pehmeällä liinalla. Akkua ei saa upottaa veteen tai puhdistaa vesisuihkussa.

Jos akku ei enää toimi, käänny valtuutetun polkupyöräkaupiaan puoleen.

### Huolto ja asiakasneuvonta

Käänny valtuutetun polkupyöräkaupiaan puoleen kaikkien akkuun liittyvien kysymysten kanssa.

Merkitse muistiin avaimessa **15** oleva numero. Käänny valtuutetun polkupyöräkaupiaan puoleen, jos avain häviää. Ilmoita tällöin avaimen numero.

Löydät lähimmän polkupyörän tukipistekaupiaan internetsivun [www.bosch-ebike.com](http://www.bosch-ebike.com) huolto-osan tukipiste-etsinnän kautta.

### Kuljetus

Akut ovat vaara-ainelain määräysten alaisia. Käyttäjä saa kuljettaa akkuja kadulla ilman erikoistoimenpiteitä.

Toimitettaessa sivullisen kautta (esim.: lento-rahti tai huolinta) on noudatettava pakkausta ja merkintää koskevia erikoisvaatimuksia. Tällöin on lähetyksen valmistelussa ehdottomasti käytettävä vaara-aineasiantuntijaa.

Lähetä akkuja ainoastaan, jos kotelo on vaurioitumaton. Teippaa avoimet liittimet ja pakkaa akku niin, että se ei pääse liikkumaan pakkauksessa. Ota myös huomioon mahdolliset tarkemmat kansalliset määräykset.

Käänny valtuutetun polkupyöräkaupiaan puoleen kaikissa akkujen kuljetuksiin liittyvissä kysymyksissä.

### Hävitys

Toimita akut, lisätarvikkeet ja pakkausmateriaalit ympäristöystävälliseen jätteiden kierrätykseen.

Älä heitä akkuja talousjätteisiin!

### Vain EU-maita varten:



Eurooppalaisen direktiivin 2002/96/EY mukaan käyttökelpottomat sähkölaitteet ja eurooppalaisen direktiivin 2006/66/EY mukaan vialliset tai loppuun käytetyt akut/paristot täytyy kerätä erikseen ja toimittaa ympäristöystävälliseen kierrätykseen.

Luovuta käytöstä poistetut akut valtuutetulle polkupyöräkaupiaalle.



### Li-ioni:

Katso ohjeita kappaleessa "Kuljetus", sivu 165.

**Oikeus teknisiin muutoksiin pidätetään.**

# Charger

## Turvallisuusohjeita



**Lue kaikki turvallisuus- ja käyttöohjeet.** Turvallisuusohjeiden ja käyttöohjeiden noudattamisen laiminlyönti saattaa johtaa sähköiskuun, tulipaloon ja/tai vakavaan loukkaantumiseen.

### Säilytä kaikki turvallisuusohjeet ja käyttöohjeet myöhempää käyttöä varten.

Tässä käyttöohjeessa käytetty käsite ”akku” viittaa sekä vakioakkuihin (akut, joiden pidike on polkupyörän rungossa) että tavaratelineakkuihin (akut, joiden pidike on tavaratelineen alla).



**Pidä latauslaite poissa sateesta ja kosteudesta.** Jos vettä tunkeutuu latauslaitteen sisään on sähköiskun riski olemassa.

- ▶ **Lataa ainoastaan eBike:lle hyväksytytj Bosch litiumioniakkuja, joiden teknisissä tiedoissa esiintyy mainittuja jännitteitä.** Muussa tapauksessa syntyy tulipalo- ja räjähdysvaara.
- ▶ **Pidä latauslaite puhtaana.** Likaantuminen lisää sähköiskun vaaraa.
- ▶ **Tarkista latauslaite, johto ja pistoke, ennen jokaista käyttöä. Älä käytä latauslaitetta, jos huomaat siinä olevan vaurioita. Älä avaa latauslaitetta itse ja anna ainoastaan ammattitaitoisten henkilöiden korjata sitä, alkuperäisiä varaosia käyttäen.** Vahingoittuneet latauslaitteet, johdot tai pistokkeet kasvattavat sähköiskun vaaraa.
- ▶ **Älä käytä latauslaitetta helposti palavalla alustalla (esim. paperi, kangas jne.) tai palavassa ympäristössä.** Latauslaitteen kuumentuminen latauksen aikana synnyttää tulipalovaaran.
- ▶ **Jos akku vaurioituu tai sitä käytetään asiainkuulumattomalla tavalla, saattaa siitä purkautua höyryä. Tuuleta raikkaalla ilmal ja hakeudu lääkärin luo, jos haittoja ilmenee.** Höyryt voivat ärsyttää hengitysteitä.

- ▶ **Pidä lapsia silmällä.** Täten varmistat, että lapset eivät leiki latauslaitteen kanssa.
- ▶ **Lapset ja henkilöt, jotka fyysisten, aistillisten tai henkisten kykyjensä, kokemattomuutensa tai puuttuvan tietonsa takia eivät turvallisesti voi käyttää latauslaitetta eivät saa käyttää sitä ilman vastuullisen henkilön valvontaa tai neuvontaa.** Muussa tapauksessa on olemassa väärinkäytön ja loukkaantumisen vaara.
- ▶ **Liitä latauslaite asianmukaisesti maadoitettuun sähköverkkoon.** Pistorasiassa ja jatkojohdossa on oltava toimiva suojajohdin.
- ▶ **Lue ja noudata akun ja käyttövoimayksikön/käyttötietokoneen sekä eBike:si käyttöohjeiden turvallisuusohjeita.**
- ▶ Latauslaitteen pohjassa on lyhennelmä tärkeistä turvallisuusohjeista englanniksi, ranskaksi ja espanjaksi (grafiikkasivun kuvassa merkitty numerolla **26**), sisältö on seuraava:
  - Noudata käyttöohjetta turvallista käyttöä varten. Sähköiskun vaara.
  - Käytä vain kuivassa ympäristössä.
  - Lataa ainoastaan eBat100-199 akkuja. Muut akut voivat räjähtää ja aiheuttaa loukkaantumisia.
  - Älä vaihda verkkojohtoa. On olemassa tulipalo- ja räjähdysvaara.

## Tuotekuvaus

### Tekniset tiedot

Latauslaite		Charger
Tuotenumero		0 275 007 900
Nimellisjännite	V <sub>~</sub>	115/230
Taajuus	Hz	50/60
Akun latausjännite	V <sub>=</sub>	36
Latausvirta		
– Pikalataus	A	4
– Äänetön lataus	A	1
Sallittu latauslämpötila-alue	°C	0...+40
Latausaika (n. 8 Ah akkukapasiteetilla) n.		
– Pikalataus	h	2,5
– Äänetön lataus	h	8
Akkukennojen lukumäärä		10–80
Paino vastaa EPTA-Procedure 01/2003	kg	0,8
Suojausluokka		⊕/I

Tiedot koskevat 230 V nimellisjännitettä [U]. Poikkeavilla jännitteillä ja maakohtaisissa malleissa nämä tiedot voivat vaihdella.

### Kuvassa olevat osat (katso sivu 6–7)

Kuvassa olevien osien numerointi viittaa grafiikkasivussa olevaan latauslaitteen kuvaan.

- 12 Tavaratelineakku
- 13 Akun lataustilanäyttö
- 18 Vakioakku
- 21 Latauslaite
- 22 Tuuletusaukot
- 23 Laittehylys
- 24 Verkkajännitteen valintakytkin
- 25 Laitepistoke
- 26 Latauslaitteen turvallisuusohjeet
- 27 Latauspainike
- 28 Käyttöilmaisin
- 29 Latauspistoke
- 30 Latauspistokkeen liitin

## Käyttö

- ▶ **Aseta akku vain puhtaalle pinnalle.** Vältä etenkin lataushylsyn ja koskettimien likaantumista esim. hiekasta tai mullasta.

### Käyttöönotto

#### Latauslaitteen liittäminen (katso kuvat E–F)

Aseta latauslaitteen verkkajännitteen valintakytkimellä **24** virtalähteesi jännite. Voit valita 115 V ja 230 V vaihtoehdoista.

- ▶ **Ota huomioon verkkajännite!** Virtalähteen jännitteen tulee vastata laitteen tyyppikilvessä olevia tietoja. 230 V merkityjä laitteita voidaan käyttää myös 220 V verkoissa.

Työnnä sitten verkkojohdon laitepistoke **25** latauslaitteen laitehylsyyn **23**.

Liitä verkkojohto sähköverkkoon. Latauslaitteessa oleva käyttöilmaisin **28** syttyy.

- ▶ **Yhdistä latauslaite sähköverkkoon vasta, kun verkkajännitteen valintakytkimellä 24 on valittu oikea jännite.** Muussa tapauksessa latauslaite saattaa vaurioitua.

Kytke pois akku ja poista se eBike:n pidikkeestä. Lue ja noudata akun käyttöohjetta.

Työnnä latauslaitteen latauspistoke **29** akussa olevaan hylsyyn **30**. Latauslaitteessa oleva käyttöilmaisin **28** vilkkuu.

#### Lataustapahtuma

Lataustapahtuma alkaa heti kun latauslaite on kytketty akkuun ja sähköverkkoon.

**Ohje:** Lataustapahtuma on mahdollinen vain, jos akun lämpötila on sallitulla latauslämpötila-alueella.

Voit valita kahdesta lataustavasta **”FAST”** (pikalataus) ja **”SLOW”** (äänetön lataus). Käyttömuodossa **”SLOW”** lataus on äänetön.

Lataus	”FAST”	”SLOW”
Latausvirta	4 A	1 A
Käyttöilmaisin <b>28</b> vilkkuu	palaa jatkuvasti	
Latauslaitteen tuuletus	päällä	pois päältä

Kun latauslaite otetaan käyttöön, se on esiasetettu pikalataukselle. Vaihda lataustapa painamalla painiketta **27**.

- **Ole varovainen, jos kosketat latauslaitetta latauksen aikana. Käytä suojakäsineitä.** Latauslaite saattaa tulla hyvin kuumaksi, etenkin pikalatauksella ja korkeassa ympäristön lämpötilassa.

**Ohje:** Varmista, että latauslaite on hyvin tuuletettu latauksen aikana ja että tuuletusaukot **22** kummallakin puolella ovat vapaat.

Lataustapahtuman aikana akussa olevat lataustilan näytön **13** LED:it palavat punaisina. Jokainen pysyvästi palaava LED vastaa latauksessa n. 20 % akun kapasiteetista. Viilkkuva LED näyttää seuraavan 20 % latauksen.

Akku on täysin ladattu, kun lataustilan näytön **13** kaikki viisi LED:iä palaa pysyvästi. Lataus keskeytyy automaattisesti.

Irrota latauslaite sähköverkosta ja akku latauslaitteesta.

Kun akku poistetaan latauslaitteesta se kytkeytyy automaattisesti pois päältä.

Voit nyt asettaa akun eBike:iin.

## Viat – Syyt ja korjaus

Syy	Korjaus
<b>Käyttöilmäisin 28 ei pala, lataaminen ei ole mahdollista</b>	
valintakytkimellä <b>24</b> on valittu väärä verkkojännite	valitse oikea verkkojännite
pistoke on asennettu väärin	tarkista kaikki pistokeliitännät
akun koskettimet ovat likaisia	puhdistaa akun koskettimet varovasti
akku on liian kuuma tai liian kylmä	anna akun lämpötilan asettua, kunnes latauslämpötila-alue on saavutettu.
latauslaitteen tuuletusaukot <b>22</b> ovat tukossa tai peitettyjä	puhdistaa tuuletusaukot <b>22</b> ja aseta latauslaite hyvin tuuletettuun paikkaan
pistorasia, verkkojohdot tai latauslaite on viallinen	tarkista verkkojännite, anna polkupyöräkaupiaan tarkistaa latauslaite
akku on viallinen	vaihda akku

## Hoito ja huolto

### Huolto ja puhdistus

Huolehdi siitä, että latauslaitteen tuuletusaukot **22** ovat auki ja puhtaat latauksen aikana. Puhdista tarvittaessa tuuletusaukot pölynimurilla.

Käännä valtuutetun polkupyöräkaupiaan puoleen, jos latauslaite menee rikki.

### Huolto ja asiakasneuvonta

Käännä valtuutetun polkupyöräkaupiaan puoleen kaikissa latauslaitteeseen liittyvissä kysymyksissä.

Löydät lähimmän polkupyörän tukipistekaupiaan internetsivun **www.bosch-ebike.com** huolto-osan tukipiste-etsinnän kautta.

### Hävitys

Latauslaitteet, lisätarvikkeet ja pakkaukset tulee toimittaa ympäristöystävälliseen uusiokäyttöön.

Älä heitä latauslaitteita talousjätteisiin!

### Vain EU-maita varten:



Eurooppalaisen vanhoja sähkö- ja elektroniikkalaitteita koskevan direktiivin 2002/96/EY ja sen kansallisten lakien muunnosten mukaan, tulee käyttökelvottomat sähkötyökalut kerätä erikseen ja toimittaa ympäristöystävälliseen uusiokäyttöön.

### Oikeus teknisiin muutoksiin pidätetään.